

# HDM



HDM

## Преимущества для заказчика

- Техническое помещение не требуется: экономия пространства
- Использование вне и внутри помещений: гибкость монтажа и простота технического обслуживания
- Широкий диапазон видов применения: гибкость для удовлетворения строгих требований заказчика

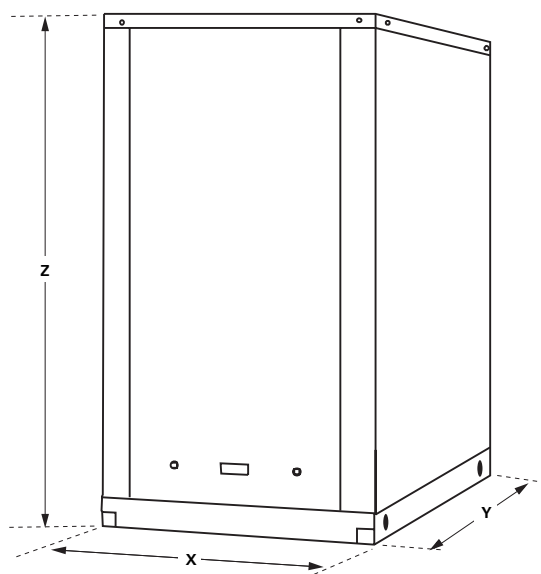
## Основные особенности

- Буферная емкость
- Расширительный бак: 25 литров
- Контур слива и наполнения с узлом предохранительного клапана/манометра с установкой на давление в 3 бара
- Фильтр со съемным элементом
- Запорный клапан и балансировочный клапан
- Предназначен для монтажа поблизости от холодильных машин CGCL, CGWH и CCUH компании Trane

## Дополнительные принадлежности:

- Электронагреватель для защиты от обмерзания с кабелем 5 м
- Один или два насоса

## Основные характеристики



### Типоразмер установки

### HDM 1.1

### HDM 2.2

Электропитание	(В/ф/Гц)	400/3/50	400/3/50
Максимальный расход воды	(л/с)	2,5	8,0
Номинальная мощность	(кВт)	1,1	2,2
Номинальный ток	(А)	2,7	4,9
Пусковой ток	(А)	13,5	24,5
Объем расширительного бака	(л)	24	24
Объем водяного резервуара	(л)	150	300
Диаметр соединения с водяными магистралями	(дюймы)	1 1/2"	2 1/2"
Тип соединения с водяными магистралями		ISO R7 с наружной резьбой	
Располагаемое статическое давление (1)/Расход воды	(кПа)	200/1,5	200/4
<b>Размеры</b>			
X	(мм)	635	737
Y	(мм)	1045	1200
Z	(мм)	1300	1300
Транспортный вес с одиночным насосом	(кг)	250	300
Транспортный вес с двойным насосом	(кг)	280	340

(1) Одиночный насос

HDM

Холодильные машины для установки  
вне помещений