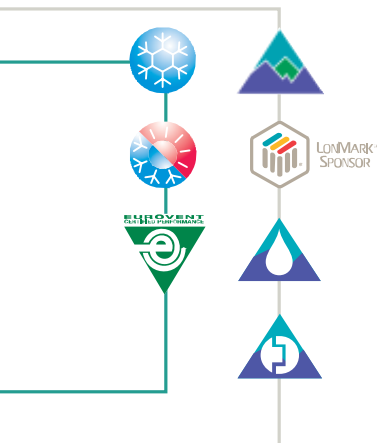


UniTrane™ FCD



L

P

M/N



ZSM-10



ZSM-11.1



IRC



ZSM-31



Преимущества для заказчика

- Сверхбесшумная работа для оптимального комфорта
- Удобство использования при помощи заказных конфигураций
- Низкие затраты на полную эксплуатацию благодаря низким производственным затратам, быстрый монтаж и простое техническое обслуживание

Основные особенности

- Широкое покрытие мощностей при помощи 14 типоразмеров установок
- Модульная конфигурация для согласования с любым требованием заказчика
- Компактные установки с малой высотой
- Используется корпус из оцинкованной стали толщиной 1 мм
- Стандартные и высокопроизводительные водяные теплообменники, патрубки подключения воды 1/2" ISO R7 (резьбовые соединения для газа)
- Окрашенный поддон для сбора конденсата из оцинкованной стали, с простым удалением
- Малошумные вентиляторы с пластмассовым корпусом и колесами большого диаметра
- Внешнее статическое давление 90 Па
- Быстрый монтаж благодаря наличию крепежных отверстий
- Простота технического обслуживания с полным доступом к компонентам

Дополнительные принадлежности

- 4-трубная версия
- Патрубки для подсоединения воды и панель управления с правой и левой стороны
- Электронагреватель с различными уровнями мощности на типоразмер установки, включая термостаты автоматического и ручного перегрева
- Трехходовые/четырёхпортовые или двухходовые/двухпортовые клапаны типа откр./закрыт. или плавного регулирования для оптимизации управления режимами охлаждения или нагрева
- Легкодоступные многоразовые воздушные фильтры EU3/G3
- Обработка эпоксидного покрытия на водяном теплообменнике
- Устройство защиты на предохранителях
- Заводская проводка двигателя вентилятора с комбинацией скоростей согласно требованиям проекта
- Патрубок забор свежего воздуха Ø100 или 125 мм, с установкой со стороны возврата или нагнетания, справа или слева, с установленным регулятором 30 м³/ч, 45 м³/ч, или регулируемый расход от 60 до 130 м³/ч
- Подсоединения к линии возврата и раздачи воздуха: круглые, продолговатые или прямоугольные. (Доступны различные диаметры и номера подсоединений воздуховода)
- Насос для конденсата
- Пакет управления доступом - позволяет простое удаление узла двигателя вентилятора и водяного теплообменника

Принадлежности

- Патрубок забор свежего воздуха Ø100 или 125 мм, с установкой со стороны возврата или нагнетания, справа или слева, с установленным регулятором 30 м³/ч, 45 м³/ч, или регулируемый расход от 60 до 130 м³/ч
- Изоляторы на упругих амортизаторах
- Гибкие шланги
- Комплект соединений клапана
- Конический переходник патрубка для подключения воды
- Решетка для раздачи воздуха
- Прямое подсоединение к воздуховодам для гостиниц
- Настенный выключатель вентилятора типа L: переключатель 3-скоростного вентилятора
- Настенный термостат типа M: переключатель 3-скоростного вентилятора + 1-ступенчатый термостат + ручное переключение вентилятора
- Настенный термостат типа N: переключатель 3-скоростного вентилятора + 1-ступенчатый термостат + ручное переключение водяного клапана
- Настенный термостат типа P: переключатель 3-скоростного вентилятора + 2-ступенчатый термостат для водяного клапана
- Запасной фильтр EU3/G3

Управление

- Дистанционное управление режимами вкл./выкл. вентилятора, водяным клапаном и/или электронагревателем
- Модуль управления LonMark™ ZN523, устанавливаемый на заводе-изготовителе, обеспечивает дополнительный акустический и термический комфорт и решения по энергосбережению
- Полный спектр пользовательских интерфейсов: ZSM-10, ZSM-11
- Беспроводное дистанционное управление: IRC, ZSM-31
- Trane ZN523 можно сравнить с Trane EXL-EXB по управлению освещенностью и жалюзи

Базовая комплектация FCD (без подсоединения к воздуховоду)
 230 В/50 Гц/1-фазный, средняя скорость, реверсивный теплообменник, 2 трубы



Типоразмер установки

		101	103	203	204	304	306	406	408	508	512	612	616	716	724	
Скорость при ESP = 0 Па		3	3	3	3	3	3	3	3	3	3	3	3	3	3	
Расход воздуха	(м³/ч)	125	188	222	323	324	497	513	644	775	1036	1094	1537	1518	2028	
Расход воды	(л/час)	165	226	225	303	389	548	614	724	783	950	1297	1637	1843	2254	
Падение давления воды	(кПа)	9	16	4	7	8	14	19	26	18	25	31	47	39	58	
Объем воды	(л)	0,5	0,5	0,6	0,6	1,3	1,3	1,5	1,5	1,5	1,5	2,8	2,8	3,3	3,3	
Патрубки подключения воды		1/2" газ ISO R7 (внутренняя резьба)										3/4" газ ISO R7 (внутр.резьба)				
Стандартный теплообменник, режим охлаждения		Условия впуска воздуха : 27°C/19°C, вода: 7/12°C постоянная разность температур														
Общая производительность	(кВт)	1,0	1,3	1,3	1,8	2,3	3,2	3,6	4,2	4,5	5,5	7,5	9,5	10,7	13,1	
Производительность по явному теплу	(кВт)	0,7	1,0	1,0	1,4	1,7	2,4	2,6	3,1	3,4	4,3	5,5	7,1	7,9	9,9	
Стандартный теплообменник, режим нагрева		Впуск воздуха : 20°C. Впуск воды: 50°C. Расход воды из режима охлаждения														
Общая производительность	(кВт)	1,1	1,6	1,7	2,3	2,7	3,9	4,6	5,6	5,7	7,2	8,7	11,4	11,5	14,5	
Падение давления воды	(кПа)	8	13	3	6	7	13	16	21	16	22	27	41	37	53	
Электронагреватель																
Минимальная мощность электронагревателя	(Вт)	500	500	500	750	750	750	750	1500	1500	1500	1500	1500	1500	1500	
Потребляемый ток при минимальной мощности	(А)	2,2	2,2	2,2	3,3	3,3	3,3	3,3	6,5	6,5	6,5	6,5	6,5	6,5	6,5	
Максимальная мощность электронагревателя	(Вт)	750	1000	1500	2000	2000	2000	2000	3000	4000	4000	4000	4000	4000	4000	
Потребляемый ток при максимальной мощности	(А)	3,3	4,3	6,5	8,7	8,7	8,7	8,7	13,0	17,4	17,4	17,4	17,4	17,4	17,4	
Двигателя вентилятора																
Поглощенная мощность	(Вт)	16	25	26	34	34	58	59	66	67	139	144	185	183	290	
Максимальное внешнее статическое давление	(Па)	60	60	60	60	90	90	90	90	90	90	90	90	90	90	
Уровни шума																
Уровень звуковой мощности (1)	(дБ(А))	32	48	48	50	48	54	56	53	56	59	57	63	60	65	
Уровень звукового давления (2)	(дБ(А))	22	39	39	40	39	45	47	44	47	50	48	54	52	55	
Уровни NC (2)		16	33	33	35	33	39	41	38	41	44	41	48	45	50	
Уровни NR (2)		17	34	34	37	34	41	43	40	43	45	43	49	47	51	

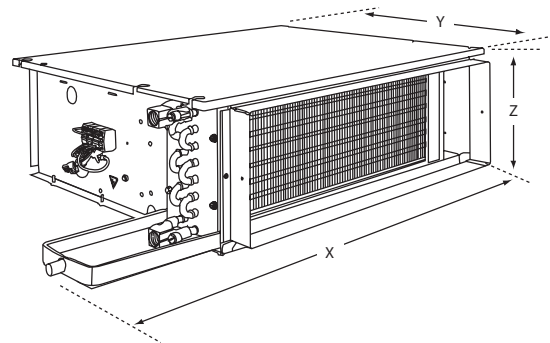
FCD с подсоединениями к впускному и выпускному воздуховоду диаметром 200 мм
 230 В/50 Гц/1-фазный, средняя скорость, реверсивный теплообменник, 2 трубы



Типоразмер установки

		101	103	203	204	304	306	406	408	508	512	612	616	716	724	
Скорость при ESP = 50 Па		5	5	5	5	5	5	5	5	5	5	5	5	5	5	
Расход воздуха	(м³/ч)	23	71	89	201	213	434	427	471	629	989	956	1328	1362	1988	
Расход воды	(л/час)	43	107	114	211	269	498	537	582	684	924	1176	1484	1705	2224	
Объем воды	(л)	0,5	0,5	0,6	0,6	1,3	1,3	1,5	1,5	1,5	1,5	2,8	2,8	3,3	3,3	
Патрубки подключения воды		1/2" газ ISO R7 (внутренняя резьба)										3/4" газ ISO R7 (внутр.резьба)				
Падение давления воды	(кПа)	1	5	1	4	4	12	15	18	14	24	26	39	34	57	
Стандартный теплообменник, режим охлаждения		Условия впуска воздуха : 27°C/19°C, вода: 7/12°C постоянная разность температур														
Общая производительность	(кВт)	0,2	0,6	0,7	1,2	1,6	2,9	3,1	3,4	4,0	5,4	6,8	8,6	9,9	12,9	
Производительность по явному теплу	(кВт)	0,2	0,4	0,5	1,0	1,1	2,2	2,3	2,5	2,9	4,1	4,9	6,4	7,2	9,7	
Стандартный теплообменник, режим нагрева		Впуск воздуха : 20°C. Впуск воды: 50°C. Расход воды из режима охлаждения														
Общая производительность	(кВт)	0,3	0,7	0,8	1,6	1,9	3,5	4,0	4,3	4,8	6,9	7,8	10,2	10,6	14,3	
Падение давления воды	(кПа)	1	3	1	3	3	11	12	14	12	21	22	34	32	52	
Электронагреватель																
Минимальная мощность электронагревателя	(Вт)	500	500	500	750	750	750	750	1500	1500	1500	1500	1500	1500	1500	
Потребляемый ток при минимальной мощности	(А)	2,2	2,2	2,2	3,3	3,3	3,3	3,3	6,5	6,5	6,5	6,5	6,5	6,5	6,5	
Максимальная мощность электронагревателя	(Вт)	750	1000	1500	2000	2000	2000	2000	3000	4000	4000	4000	4000	4000	4000	
Потребляемый ток при максимальной мощности	(А)	3,3	4,3	6,5	8,7	8,7	8,7	8,7	13,0	17,4	17,4	17,4	17,4	17,4	17,4	
Двигателя вентилятора																
Поглощенная мощность	(Вт)	24	39	39	45	46	74	74	89	91	139	137	159	162	280	
Максимальное внешнее статическое давление	(Па)	50	50	50	50	70	70	70	70	70	70	70	70	70	70	
Уровни шума																
Уровень звуковой мощности - забор и испускание (3)	(дБ(А))	47	53	52	53	54	58	56	57	60	62	59	61	64	63	
Уровень звуковой мощности - выпуск (3)	(дБ(А))	27	33	33	34	35	38	37	38	42	42	39	41	45	44	
Уровень звукового давления (4)	(дБ(А))	27	33	33	34	35	38	37	39	42	42	39	41	45	44	
Уровни NC (4)		20	27	24	27	27	32	32	32	34	35	31	34	38	37	
Уровни NR (4)		22	28	26	27	28	34	34	34	36	36	33	36	40	39	

- (1) Уровни шума соответствуют стандартам Eurovent 8/2 (ISO 3741/88) и сертификатам Eurovent
 (2) Значения, рассчитанные из уровней звуковой мощности с допустимым звуковым затуханием 9 дБ.
 (3) Уровни шума соответствуют стандартам Eurovent 8/2 (ISO 3741/88) и сертификатам Eurovent
 (4) Значения, рассчитанные из уровней звуковой мощности с допустимым звуковым затуханием 20 дБ.



	Типоразмер установки	Размеры (1) (мм)			Эксплуатационный вес (2) (кг)
		X	Y	Z	
Основная комплектация с нагнетательным прямоугольным фланцем	101	704	558	225	13
	103	704	558	225	13
	203	854	558	225	16
	204	854	558	225	15
	304	1084	558	225	20
	306	1084	558	225	21
	406	1234	558	225	24
	408	1234	558	225	25
	508	1334	704	225	30
	512	1334	704	225	32
	612	1634	704	225	41
	616	1634	704	225	42
	716	1634	796	277	47
	724	1634	796	277	47
Основная комплектация с нагнетательными круглыми подсоединениями к воздуховоду диаметром 200 мм	101	704	681	225	15
	103	704	681	225	15
	203	854	681	225	18
	204	854	681	225	18
	304	1084	681	225	21
	306	1084	681	225	22
	406	1234	681	225	25
	408	1234	681	225	26
	508	1334	711	225	32
	512	1334	711	225	34
	612	1634	711	225	43
	616	1634	711	225	44
	716	1634	803	277	50
	724	1634	803	277	49
Основная комплектация с нагнетательными и возвратными круглыми подсоединениями к воздуховоду диаметром 200 мм	101	704	727	225	17
	103	704	727	225	17
	203	854	727	225	20
	204	854	727	225	20
	304	1084	727	225	23
	306	1084	727	225	24
	406	1234	727	225	27
	408	1234	727	225	29
	508	1334	757	225	35
	512	1334	757	225	37
	612	1634	757	225	47
	616	1634	757	225	48
	716	1634	849	277	55
	724	1634	849	277	54

(1) Без дополнительных устройств и принадлежностей, реверсивная установка с фильтром G3

(2) Без учета объема воды, дополнительных устройств и принадлежностей, реверсивная установка с фильтром G3

Холодопроизводительности, 2-трубный теплообменник стандартной мощности, 0 Па Установка с прямоугольным фланцем со стороны нагнетания и фильтром EU3, без подсоединения воздуха на впуске

Темп. возвратного воздуха/ относительная влажность	Температура воды на входе-выходе	Расход воздуха	Типоразмер установки	Температура воды на входе-выходе															
				101	103	203	204	304	306	406	408	508	512	612	616	716	724		
22°C/ 50%	5-10°C	Общ. холодопроизв.	кВт	1,2	1,4	1,4	1,6	2,2	2,9	3,3	4,5	4,6	4,9	7,0	8,7	10,2	11,8		
		Холод. по явн. теп.*	кВт	1,0	1,2	1,3	1,5	1,9	2,5	2,7	3,8	4,1	4,3	5,8	7,4	8,5	10,1		
		Расход воды WPD	л/час кПа	207	241	239	276	382	501	561	767	801	845	1213	1496	1756	2040		
	5,5-11°C	Общ. холодопроизв.	кВт	1,1	1,3	1,1	1,3	1,9	2,5	2,9	4,0	4,2	4,4	6,3	7,8	9,2	10,7		
		Холод. по явн. теп.*	кВт	1,0	1,1	1,1	1,3	1,7	2,3	2,5	3,6	3,8	4,1	5,5	7,0	8,0	9,6		
		Расход воды WPD	л/час кПа	168	197	177	209	295	398	450	625	651	688	985	1227	1441	1684		
	6-12°C	Общ. холодопроизв.	кВт	0,9	1,1	1,0	1,1	1,5	2,1	2,5	3,6	3,7	3,9	5,6	7,0	8,2	9,7		
		Холод. по явн. теп.*	кВт	0,9	1,1	1,0	1,1	1,5	2,1	2,4	3,4	3,7	3,9	5,2	6,7	7,6	9,1		
		Расход воды WPD	л/час кПа	136	162	143	165	218	301	358	510	530	562	797	1007	1182	1393		
	7-12°C	Общ. холодопроизв.	кВт	0,9	1,1	1,1	1,2	1,7	2,2	2,5	3,5	3,6	3,7	5,5	6,8	8,0	9,4		
		Холод. по явн. теп.*	кВт	0,9	1,1	1,1	1,2	1,6	2,2	2,4	3,4	3,6	3,7	5,1	6,6	7,5	9,0		
		Расход воды WPD	л/час кПа	161	190	181	213	285	385	431	603	629	643	942	1180	1382	1623		
	8-13°C	Общ. холодопроизв.	кВт	0,8	1,0	0,9	1,1	1,4	1,9	2,1	3,0	3,2	3,4	4,6	5,9	6,9	8,2		
		Холод. по явн. теп.*	кВт	0,8	1,0	0,9	1,1	1,4	1,9	2,1	3,0	3,2	3,4	4,6	5,9	6,9	8,2		
		Расход воды WPD	л/час кПа	139	167	161	190	244	335	366	526	551	587	801	1024	1184	1412		
	24°C/ 50%	5-10°C	Общ. холодопроизв.	кВт	1,5	1,8	1,8	2,1	2,9	3,7	4,2	5,6	5,9	6,2	8,9	10,9	12,8	14,7	
			Холод. по явн. теп.*	кВт	1,1	1,4	1,5	1,7	2,2	2,9	3,1	4,3	4,6	4,9	6,6	8,3	9,6	11,3	
			Расход воды WPD	л/час кПа	262	303	317	361	504	646	719	967	1015	1065	1537	1876	2198	2536	
5,5-11°C		Общ. холодопроизв.	кВт	1,4	1,6	1,6	1,8	2,6	3,3	3,8	5,1	5,3	5,6	8,1	9,9	11,7	13,5		
		Холод. по явн. теп.*	кВт	1,1	1,3	1,4	1,6	2,0	2,7	2,9	4,1	4,4	4,6	6,3	7,9	9,1	10,8		
		Расход воды WPD	л/час кПа	215	250	248	286	403	524	589	798	833	876	1270	1556	1830	2114		
6-12°C		Общ. холодопроизв.	кВт	1,2	1,4	1,3	1,6	2,2	2,9	3,3	4,6	4,8	5,0	7,3	9,0	10,6	12,3		
		Холод. по явн. теп.*	кВт	1,0	1,2	1,3	1,5	1,9	2,5	2,7	3,9	4,1	4,4	5,9	7,5	8,6	10,3		
		Расход воды WPD	л/час кПа	177	207	192	225	317	422	480	659	685	723	1046	1292	1522	1767		
7-12°C		Общ. холодопроизв.	кВт	1,2	1,4	1,4	1,6	2,3	3,0	3,3	4,5	4,7	4,9	7,1	8,8	10,3	11,9		
		Холод. по явн. теп.*	кВт	1,0	1,2	1,3	1,5	1,9	2,5	2,7	3,8	4,1	4,3	5,9	7,4	8,5	10,1		
		Расход воды WPD	л/час кПа	209	244	245	282	391	510	570	776	809	852	1229	1511	1776	2058		
8-13°C		Общ. холодопроизв.	кВт	1,1	1,3	1,2	1,4	2,0	2,6	2,9	4,0	4,2	4,4	6,3	7,8	9,1	10,6		
		Холод. по явн. теп.*	кВт	1,0	1,1	1,2	1,4	1,8	2,4	2,5	3,6	3,9	4,1	5,5	7,0	8,0	9,6		
		Расход воды WPD	л/час кПа	185	217	206	240	339	447	500	688	716	757	1083	1342	1576	1835		
26°C/ 50%		5-10°C	Общ. холодопроизв.	кВт	1,9	2,2	2,4	2,7	3,7	4,7	5,2	6,9	7,3	7,6	11,0	13,4	15,6	18,0	
			Холод. по явн. теп.*	кВт	1,3	1,5	1,7	2,0	2,5	3,3	3,5	4,8	5,2	5,5	7,5	9,3	10,7	12,6	
			Расход воды WPD	л/час кПа	323	373	405	458	636	808	890	1191	1256	1316	1891	2303	2688	3097	
	5,5-11°C	Общ. холодопроизв.	кВт	1,7	2,0	2,1	2,4	3,3	4,3	4,8	6,4	6,7	7,0	10,1	12,3	14,5	16,6		
		Холод. по явн. теп.*	кВт	1,2	1,4	1,6	1,8	2,4	3,1	3,3	4,6	4,9	5,2	7,1	8,9	10,2	12,0		
		Расход воды WPD	л/час кПа	270	312	327	371	525	669	745	997	1047	1097	1590	1933	2265	2606		
	6-12°C	Общ. холодопроизв.	кВт	1,6	1,8	1,8	2,1	3,0	3,8	4,3	5,8	6,1	6,4	9,3	11,3	13,3	15,3		
		Холод. по явн. теп.*	кВт	1,2	1,4	1,5	1,7	2,2	2,9	3,1	4,4	4,6	4,9	6,7	8,5	9,7	11,5		
		Расход воды WPD	л/час кПа	225	261	261	299	428	551	620	834	871	915	1334	1625	1912	2201		
	7-12°C	Общ. холодопроизв.	кВт	1,5	1,8	1,9	2,1	3,0	3,8	4,3	5,7	6,0	6,3	9,1	11,0	13,0	14,9		
		Холод. по явн. теп.*	кВт	1,1	1,4	1,5	1,7	2,2	2,9	3,1	4,3	4,6	4,9	6,6	8,3	9,6	11,3		
		Расход воды WPD	л/час кПа	266	308	324	368	518	660	734	982	1028	1079	1566	1904	2235	2572		
	8-13°C	Общ. холодопроизв.	кВт	1,4	1,6	1,7	1,9	2,7	3,4	3,8	5,1	5,3	5,6	8,1	9,9	11,7	13,4		
		Холод. по явн. теп.*	кВт	1,1	1,3	1,4	1,6	2,1	2,7	2,9	4,1	4,3	4,6	6,3	7,9	9,0	10,7		
		Расход воды WPD	л/час кПа	239	276	286	326	458	587	655	880	919	965	1402	1709	2010	2317		
	28°C/ 50%	5-10°C	Общ. холодопроизв.	кВт	2,3	2,6	2,9	3,3	4,5	5,7	6,2	8,3	8,8	9,2	13,1	16,0	18,6	21,5	
			Холод. по явн. теп.*	кВт	1,4	1,7	1,9	2,2	2,8	3,6	3,9	5,4	5,7	6,0	8,3	10,3	11,9	13,9	
			Расход воды WPD	л/час кПа	388	448	501	564	771	977	1068	1431	1511	1584	2261	2760	3214	3707	
5,5-11°C		Общ. холодопроизв.	кВт	2,1	2,4	2,6	3,0	4,2	5,3	5,8	7,8	8,2	8,6	12,3	15,0	17,5	20,1		
		Холод. по явн. теп.*	кВт	1,4	1,6	1,8	2,1	2,7	3,4	3,7	5,1	5,5	5,8	7,9	9,9	11,4	13,3		
		Расход воды WPD	л/час кПа	330	380	415	467	652	826	910	1215	1280	1341	1931	2349	2743	3156		
6-12°C		Общ. холодопроизв.	кВт	1,9	2,2	2,4	2,7	3,8	4,8	5,4	7,2	7,5	7,9	11,5	13,9	16,3	18,7		
		Холод. по явн. теп.*	кВт	1,3	1,5	1,7	1,9	2,5	3,3	3,5	4,9	5,2	5,5	7,6	9,4	10,9	12,8		
		Расход воды WPD	л/час кПа	280	322	340	384	548	695	774	1032	1084	1135	1650	2001	2344	2690		
7-12°C		Общ. холодопроизв.	кВт	1,9	2,2	2,4	2,7	3,8	4,8	5,3	7,1	7,4	7,8	11,2	13,7	16,0	18,3		
		Холод. по явн. теп.*	кВт	1,3	1,5	1,7	2,0	2,5	3,3	3,5	4,8	5,2	5,5	7,5	9,3	10,7	12,6		
		Расход воды WPD	л/час кПа	331	381	417	469	656	829	915	1218	1281	1342	1938	2354	2752	3163		
8-13°C		Общ. холодопроизв.	кВт	1,7	2,0	2,2	2,4	3,4	4,4	4,8	6,4	6,7	7,1	10,3	12,4	14,6	16,7		
		Холод. по явн. теп.*	кВт	1,2	1,4	1,6	1,9	2,4	3,1	3,3	4,6	4,9	5,2	7,1	8,8	10,1	11,9		
		Расход воды WPD	л/час кПа	301	346	374	422	594	751	833	1107	1161	1215	1768	2142	2511	2883		

Общ. холодопроизв.: Общая холодопроизводительность
 Холодопроизв. по явному теплу: Холодопроизводительность по явному теплу
 *Холод. по явн. теп. - Холодопроизв. по явному теплу

WPD: Падение давления воды
 Данные указаны при высокой скорости

Поправочные коэффициенты, применяемые к предыдущей таблице

Типоразмер установки	101	103	203	204	304	306	406	408	508	512	612	616	716	724
Расход воздуха (л³/час)														
Скорость 1	87	136	161	194	205	344	347	467	488	761	766	1205	1181	1685
Скорость 2	101	158	188	225	241	389	393	539	558	919	955	1372	1346	1856
Скорость 3	125	188	222	323	324	497	513	787	794	1036	1094	1537	1518	2028
Скорость 4	158	220	269	368	373	560	573	899	940	1174	1268	1698	1701	2246
Скорость 5	201	269	319	403	427	627	634	993	1097	1337	1393	1847	1840	2456
Скорость 6	250	310	377	455	487	681	687	1078	1269	1376	1518	2073	2127	2650
Общая холодопроизводительность														
Скорость 1	0,43	0,54	0,52	0,52	0,49	0,58	0,57	0,55	0,51	0,68	0,59	0,69	0,65	0,74
Скорость 2	0,49	0,61	0,58	0,58	0,56	0,64	0,63	0,61	0,57	0,78	0,71	0,76	0,72	0,79
Скорость 3	0,58	0,70	0,66	0,77	0,71	0,78	0,79	0,81	0,74	0,84	0,79	0,82	0,79	0,84
Скорость 4	0,71	0,78	0,76	0,85	0,80	0,86	0,87	0,89	0,83	0,91	0,88	0,88	0,86	0,90
Скорость 5	0,85	0,90	0,88	0,91	0,90	0,94	0,94	0,95	0,91	0,98	0,94	0,93	0,91	0,95
Скорость 6	1,00	1,00	1,00	1,00	1,00	1,00	1,00	1,00	1,00	1,00	1,00	1,00	1,00	1,00
Холодопроизводительность по явному теплу														
Скорость 1	0,41	0,51	0,50	0,50	0,47	0,56	0,55	0,51	0,47	0,65	0,57	0,66	0,62	0,71
Скорость 2	0,46	0,57	0,56	0,56	0,54	0,62	0,62	0,58	0,53	0,75	0,69	0,73	0,70	0,76
Скорость 3	0,56	0,67	0,65	0,75	0,70	0,77	0,78	0,79	0,71	0,82	0,77	0,80	0,77	0,82
Скорость 4	0,68	0,76	0,75	0,84	0,79	0,85	0,86	0,87	0,80	0,90	0,87	0,86	0,84	0,88
Скорость 5	0,84	0,89	0,87	0,90	0,89	0,93	0,93	0,94	0,90	0,98	0,94	0,92	0,89	0,94
Скорость 6	1,00	1,00	1,00	1,00	1,00	1,00	1,00	1,00	1,00	1,00	1,00	1,00	1,00	1,00

Теплопроизводительности, 2-трубный теплообменник стандартной мощности, 0 Па
Установка с прямоугольным фланцем со стороны нагнетания и фильтром EU3, без подсоединения
патрубка забора воздуха

Типоразмер установки		101	103	203	204	304	306	406	408	508	512	612	616	716	724			
Температура возвратного воздуха 20°C	Двухтрубный теплообменник	Расход воздуха	м³/ч	250	310	377	455	487	681	687	1078	1269	1376	1518	2073	2127	2650	
		Мощность	кВт	1,9	2,2	2,7	3,1	3,9	5,0	6,1	8,9	8,6	9,1	11,5	14,6	15,1	17,9	
		50-45°C	Расход воды	л/час	327	368	458	522	658	850	1042	1521	1454	1543	1953	2485	2569	3028
			WPD	Па	26	32	12	15	18	28	41	83	48	53	56	87	68	93
		60-50°C	Мощность	кВт	2,4	2,8	3,4	3,9	4,9	6,4	7,9	11,4	10,9	11,5	14,7	18,6	19,3	22,7
			Расход воды	л/час	208	234	289	329	421	541	673	976	924	980	1250	1585	1639	1928
		70-60°C	WPD	Па	11	14	5	7	8	12	19	37	21	24	25	38	29	40
			Мощность	кВт	3,2	3,6	4,4	5,0	6,3	8,2	10,1	14,7	14,0	14,9	18,8	23,9	24,7	29,2
		80-60°C	Расход воды	л/час	269	302	376	429	542	699	861	1254	1194	1267	1607	2042	2112	2488
			WPD	Па	18	22	9	11	12	20	29	58	34	38	39	61	47	64
		82-71°C	Мощность	кВт	3,5	3,9	4,8	5,5	7,1	9,1	11,4	16,5	15,5	16,4	21,0	26,6	27,5	32,4
			Расход воды	л/час	150	167	206	233	303	387	488	704	660	699	898	1135	1175	1379
		90-70°C	WPD	Па	6	8	3	4	4	7	10	20	12	13	14	21	16	21
			Мощность	кВт	4,0	4,5	5,6	6,3	8,0	10,3	12,6	18,4	17,6	18,7	23,6	30,0	31,1	36,7
		90-70°C	Расход воды	л/час	307	346	431	492	618	798	979	1428	1365	1449	1833	2331	2410	2841
			WPD	Па	23	28	11	14	16	25	37	74	43	48	50	77	61	82
		90-70°C	Мощность	кВт	4,2	4,7	5,9	6,7	8,5	11,0	13,7	19,8	18,7	19,8	25,2	32,0	33,1	39,0
			Расход воды	л/час	180	201	250	284	364	467	583	844	796	844	1078	1365	1413	1660
90-70°C	WPD	Па	9	11	4	5	6	9	14	28	16	18	19	29	22	30		

Мощность: Мощность нагрева
WPD: Падение давления воды

Данные указаны при высокой скорости

Поправочные коэффициенты, применяемые к предыдущей таблице

Типоразмер установки	101	103	203	204	304	306	406	408	508	512	612	616	716	724
Расход воздуха (м³/час)														
Скорость 1	87	136	161	194	205	344	347	467	488	761	766	1205	1181	1685
Скорость 2	101	158	188	225	241	389	393	539	558	919	955	1372	1346	1856
Скорость 3	125	188	222	323	324	497	513	787	794	1036	1094	1537	1518	2028
Скорость 4	158	220	269	368	373	560	573	899	940	1174	1268	1698	1701	2246
Скорость 5	201	269	319	403	427	627	634	993	1097	1337	1393	1847	1840	2456
Скорость 6	250	310	377	455	487	681	687	1078	1269	1376	1518	2073	2127	2650
Мощность нагрева (2-трубный теплообменник)														
Скорость 1	0,43	0,56	0,51	0,52	0,48	0,58	0,54	0,49	0,47	0,64	0,57	0,65	0,63	0,71
Скорость 2	0,49	0,64	0,58	0,59	0,55	0,65	0,61	0,56	0,52	0,74	0,69	0,73	0,70	0,76
Скорость 3	0,59	0,73	0,66	0,78	0,71	0,79	0,77	0,77	0,70	0,81	0,77	0,80	0,77	0,82
Скорость 4	0,72	0,82	0,77	0,86	0,80	0,86	0,85	0,86	0,80	0,89	0,87	0,86	0,84	0,88
Скорость 5	0,86	0,93	0,88	0,92	0,90	0,94	0,93	0,94	0,90	0,98	0,93	0,92	0,89	0,95
Скорость 6	1,00	1,00	1,00	1,00	1,00	1,00	1,00	1,00	1,00	1,00	1,00	1,00	1,00	1,00

Холодопроизводительности 2-трубный теплообменник стандартной мощности, 50 Па на скорости 5 Установка с подсоединением возвратного воздуховода диаметром 200 мм, подсоединением выпускного воздуховода диаметром 200 мм и фильтром EU3

Темп. возвратного воздуха/ относительная влажность	Темп. воды на входе-выходе	Расход воздуха	Типоразмер установки м³/ч	Типоразмер															
				101 26	103 75	203 95	204 212	304 226	306 459	406 448	408 640	508 706	512 1047	612 1007	616 1391	716 1436	724 2060		
22°C/ 50%	5-10°C	Общ. холодопроизв.	кВт	0,2	0,5	0,5	0,9	1,2	2,1	2,3	3,1	3,1	4,1	5,2	6,6	7,7	10,0		
		Холод.по явн.теп.*	кВт	0,2	0,4	0,5	0,8	1,0	1,8	1,9	2,6	2,6	3,5	4,2	5,5	6,2	8,3		
		Расход воды	л/час	38	84	95	149	203	370	403	537	541	711	897	1142	1323	1726		
	5,5-11°C	Общ. холодопроизв.	кВт	0,2	0,4	0,5	0,8	1,1	1,8	2,0	2,7	2,7	3,7	4,6	5,9	6,8	9,0		
		Холод.по явн.теп.*	кВт	0,2	0,4	0,4	0,8	0,9	1,7	1,8	2,4	2,4	3,3	3,9	5,1	5,8	7,9		
		Расход воды	л/час	32	70	79	125	169	285	315	430	428	574	715	924	1072	1416		
	6-12°C	Общ. холодопроизв.	кВт	0,2	0,4	0,5	0,7	1,0	1,5	1,7	2,4	2,3	3,2	3,9	5,2	6,0	8,1		
		Холод.по явн.теп.*	кВт	0,2	0,4	0,4	0,7	0,9	1,5	1,6	2,3	2,3	3,2	3,6	4,8	5,4	7,5		
		Расход воды	л/час	28	59	67	103	142	214	239	341	334	463	562	745	863	1162		
	7-12°C	Общ. холодопроизв.	кВт	0,2	0,4	0,4	0,7	0,9	1,6	1,7	2,4	2,4	3,2	3,9	5,1	5,9	7,9		
		Холод.по явн.теп.*	кВт	0,1	0,3	0,4	0,7	0,9	1,6	1,6	2,3	2,3	3,1	3,6	4,8	5,4	7,4		
		Расход воды	л/час	31	67	76	120	162	276	300	412	409	552	680	883	1021	1358		
8-13°C	Общ. холодопроизв.	кВт	0,2	0,3	0,4	0,6	0,8	1,4	1,5	2,0	2,0	2,8	3,3	4,3	5,1	6,7			
	Холод.по явн.теп.*	кВт	0,1	0,3	0,4	0,6	0,8	1,4	1,5	2,0	2,0	2,8	3,3	4,3	5,1	6,7			
	Расход воды	л/час	28	60	68	111	144	237	251	349	348	479	564	747	889	1162			
24°C/ 50%	5-10°C	Общ. холодопроизв.	кВт	0,3	0,6	0,7	1,2	1,5	2,8	3,0	4,0	4,1	5,3	6,7	8,4	9,7	12,5		
		Холод.по явн.теп.*	кВт	0,2	0,5	0,5	0,9	1,1	2,1	2,2	3,0	3,0	4,0	4,8	6,2	7,1	9,4		
		Расход воды	л/час	45	108	116	203	262	488	525	688	703	907	1153	1451	1675	2160		
	5,5-11°C	Общ. холодопроизв.	кВт	0,2	0,6	0,6	1,0	1,3	2,5	2,7	3,6	3,6	4,7	6,0	7,6	8,9	11,5		
		Холод.по явн.теп.*	кВт	0,2	0,4	0,5	0,8	1,0	2,0	2,1	2,8	2,8	3,8	4,6	5,9	6,7	8,9		
		Расход воды	л/час	39	88	98	151	210	390	426	563	570	743	946	1197	1388	1798		
	6-12°C	Общ. холодопроизв.	кВт	0,2	0,5	0,6	0,9	1,2	2,1	2,4	3,2	3,2	4,2	5,4	6,9	8,0	10,4		
		Холод.по явн.теп.*	кВт	0,2	0,4	0,5	0,8	1,0	1,8	1,9	2,6	2,6	3,6	4,3	5,5	6,3	8,5		
		Расход воды	л/час	34	72	83	128	177	306	340	459	458	607	769	984	1144	1496		
	7-12°C	Общ. холодопроизв.	кВт	0,2	0,5	0,5	0,9	1,2	2,2	2,4	3,2	3,2	4,2	5,3	6,7	7,8	10,1		
		Холод.по явн.теп.*	кВт	0,2	0,4	0,5	0,8	1,0	1,8	1,9	2,6	2,6	3,6	4,2	5,5	6,2	8,3		
		Расход воды	л/час	38	86	95	149	203	379	412	546	549	719	913	1158	1343	1746		
8-13°C	Общ. холодопроизв.	кВт	0,2	0,4	0,5	0,8	1,1	1,9	2,1	2,8	2,8	3,7	4,6	5,9	6,9	9,0			
	Холод.по явн.теп.*	кВт	0,2	0,4	0,4	0,8	0,9	1,7	1,8	2,4	2,5	3,4	3,9	5,1	5,8	7,9			
	Расход воды	л/час	35	76	85	134	182	328	357	478	478	634	797	1019	1183	1549			
26°C/ 50%	5-10°C	Общ. холодопроизв.	кВт	0,3	0,8	0,8	1,6	2,0	3,6	3,8	4,9	5,1	6,5	8,3	10,4	11,9	15,3		
		Холод.по явн.теп.*	кВт	0,2	0,5	0,6	1,1	1,3	2,4	2,5	3,3	3,4	4,5	5,5	7,0	8,0	10,5		
		Расход воды	л/час	53	132	139	268	343	614	653	852	876	1125	1423	1785	2053	2640		
	5,5-11°C	Общ. холодопроизв.	кВт	0,3	0,7	0,8	1,3	1,8	3,2	3,5	4,6	4,7	6,0	7,6	9,6	11,1	14,2		
		Холод.по явн.теп.*	кВт	0,2	0,5	0,5	1,0	1,2	2,3	2,4	3,2	3,3	4,3	5,2	6,7	7,6	10,0		
		Расход воды	л/час	46	111	118	211	275	507	546	713	730	938	1198	1502	1733	2226		
	6-12°C	Общ. холодопроизв.	кВт	0,3	0,6	0,7	1,1	1,5	2,9	3,1	4,1	4,2	5,4	7,0	8,8	10,2	13,1		
		Холод.по явн.теп.*	кВт	0,2	0,5	0,5	0,9	1,1	2,1	2,2	3,0	3,1	4,1	4,9	6,3	7,2	9,5		
		Расход воды	л/час	40	93	101	160	217	413	452	594	602	779	1000	1259	1459	1879		
	7-12°C	Общ. холодопроизв.	кВт	0,3	0,6	0,7	1,2	1,6	2,9	3,1	4,1	4,2	5,3	6,9	8,6	9,9	12,7		
		Холод.по явн.теп.*	кВт	0,2	0,5	0,5	1,0	1,1	2,1	2,2	3,0	3,0	4,0	4,9	6,2	7,1	9,4		
		Расход воды	л/час	46	111	117	210	274	501	539	703	717	922	1181	1480	1711	2197		
8-13°C	Общ. холодопроизв.	кВт	0,2	0,6	0,6	1,1	1,4	2,6	2,8	3,6	3,7	4,8	6,1	7,7	8,9	11,5			
	Холод.по явн.теп.*	кВт	0,2	0,4	0,5	0,9	1,1	2,0	2,1	2,8	2,8	3,8	4,5	5,9	6,6	8,9			
	Расход воды	л/час	42	100	106	182	236	443	479	628	636	821	1054	1324	1536	1977			
28°C/ 50%	5-10°C	Общ. холодопроизв.	кВт	0,4	0,9	1,0	1,9	2,4	4,3	4,5	5,9	6,1	7,8	9,9	12,4	14,2	18,3		
		Холод.по явн.теп.*	кВт	0,2	0,6	0,6	1,2	1,5	2,7	2,8	3,7	3,8	5,0	6,1	7,8	8,8	11,6		
		Расход воды	л/час	61	158	170	335	421	744	784	1021	1052	1352	1701	2134	2448	3155		
	5,5-11°C	Общ. холодопроизв.	кВт	0,3	0,9	0,9	1,8	2,3	4,0	4,3	5,6	5,7	7,3	9,3	11,6	13,4	17,2		
		Холод.по явн.теп.*	кВт	0,2	0,5	0,6	1,2	1,4	2,6	2,7	3,6	3,7	4,8	5,8	7,4	8,5	11,1		
		Расход воды	л/час	53	135	141	275	354	629	669	870	895	1147	1456	1824	2099	2693		
	6-12°C	Общ. холодопроизв.	кВт	0,3	0,8	0,8	1,5	2,0	3,7	4,0	5,2	5,3	6,8	8,7	10,9	12,5	16,0		
		Холод.по явн.теп.*	кВт	0,2	0,5	0,6	1,1	1,3	2,4	2,5	3,4	3,5	4,6	5,6	7,1	8,1	10,7		
		Расход воды	л/час	47	116	121	222	291	529	569	741	760	973	1245	1559	1799	2303		
	7-12°C	Общ. холодопроизв.	кВт	0,3	0,8	0,8	1,6	2,1	3,7	3,9	5,1	5,2	6,7	8,5	10,6	12,2	15,7		
		Холод.по явн.теп.*	кВт	0,2	0,5	0,6	1,1	1,3	2,4	2,5	3,3	3,4	4,5	5,5	7,0	8,0	10,5		
		Расход воды	л/час	54	137	141	278	358	634	675	876	900	1150	1466	1832	2110	2703		
8-13°C	Общ. холодопроизв.	кВт	0,3	0,7	0,8	1,4	1,9	3,3	3,6	4,6	4,7	6,1	7,8	9,7	11,2	14,3			
	Холод.по явн.теп.*	кВт	0,2	0,5	0,5	1,0	1,3	2,3	2,4	3,2	3,2	4,3	5,2	6,6	7,5	9,9			
	Расход воды	л/час	51	126	129	248	323	575	616	798	818	1043	1340	1672	1931	2467			

Общ. холодопроизв.: Общая холодопроизводительность
 Холодопроизв. по явному теплу: Холодопроизводительность по явному теплу
 *Холод.по явн.теп. - Холодопроизв. по явному теплу

Данные указаны при высокой скорости
 WPD: падение давления воды

Поправочные коэффициенты, применяемые к предыдущей таблице

Типоразмер установки	101	103	203	204	304	306	406	408	508	512	612	616	716	724
Расход воздуха/ESP (л³/ч/Па)														
Скорость 1	-	43/18	54/19	118/17	121/16	271/18	268/19	353/15	349/12	646/18	621/18	1052/25	1055/24	1557/25
Скорость 2	12/14	49/24	63/25	138/23	138/20	299/22	301/24	404/19	398/16	765/26	736/27	1143/32	1164/31	1661/30
Скорость 3	16/23	56/31	73/34	175/38	181/35	367/34	375/38	535/36	544/31	844/33	817/34	1205/37	1231/37	1766/35
Скорость 4	19/36	63/40	80/40	188/44	197/43	398/41	404/44	582/44	609/40	949/44	905/44	1266/44	1314/45	1889/43
Скорость 5	23/50	71/50	89/50	201/50	213/50	434/50	427/50	614/50	667/50	989/50	956/50	1328/50	1362/50	1988/50
Скорость 6	26/61	75/57	95/57	212/56	226/57	459/56	448/56	640/55	706/58	1047/57	1007/57	1391/58	1436/60	2060/56
Общая холодопроизводительность														
Скорость 1	-	0,60	0,65	0,64	0,61	0,64	0,63	0,61	0,52	0,71	0,66	0,81	0,78	0,82
Скорость 2	0,51	0,67	0,73	0,72	0,68	0,69	0,70	0,69	0,60	0,81	0,77	0,87	0,85	0,86
Скорость 3	0,63	0,75	0,81	0,85	0,83	0,82	0,85	0,87	0,81	0,87	0,84	0,90	0,89	0,90
Скорость 4	0,77	0,84	0,87	0,91	0,89	0,88	0,91	0,93	0,89	0,94	0,92	0,93	0,93	0,94
Скорость 5	0,90	0,93	0,94	0,95	0,95	0,95	0,95	0,97	0,95	0,96	0,96	0,97	0,96	0,97
Скорость 6	1,00	1,00	1,00	1,00	1,00	1,00	1,00	1,00	1,00	1,00	1,00	1,00	1,00	1,00
Холодопроизводительность по явному теплу														
Скорость 1	-	0,57	0,61	0,61	0,58	0,63	0,62	0,60	0,53	0,69	0,66	0,80	0,77	0,80
Скорость 2	0,50	0,65	0,69	0,69	0,65	0,68	0,69	0,67	0,60	0,79	0,76	0,85	0,84	0,85
Скорость 3	0,62	0,74	0,78	0,84	0,81	0,82	0,85	0,86	0,80	0,85	0,84	0,89	0,88	0,89
Скорость 4	0,76	0,82	0,84	0,90	0,88	0,88	0,90	0,92	0,88	0,93	0,91	0,93	0,93	0,93
Скорость 5	0,89	0,92	0,93	0,95	0,94	0,95	0,95	0,96	0,95	0,96	0,96	0,96	0,96	0,97
Скорость 6	1,00	1,00	1,00	1,00	1,00	1,00	1,00	1,00	1,00	1,00	1,00	1,00	1,00	1,00

**Теплопроизводительности, 2-трубный теплообменник стандартной мощности, 50 Па на скорости 5
 Установка с подсоединением возвратного воздуховода диаметром 200 мм, подсоединением выпускного
 воздуховода диаметром 200 мм и фильцом EU3**

Температура возвратного воздуха 20°C	Двухтрубный теплообменник	Типоразмер установки		101	103	203	204	304	306	406	408	508	512	612	616	716	724	
		Расход воздуха	м³/ч	26	75	95	212	226	459	448	640	706	1047	1007	1391	1436	2060	
50-45°C	Мощность	кВт	0,3	0,8	0,9	1,7	2,0	3,7	4,2	5,8	5,4	7,4	8,2	10,7	11,1	14,8		
	Расход воды	л/час	43	122	144	292	342	628	711	980	919	1258	1396	1822	1883	2507		
60-50°C	WPD	Па	1	4	2	5	5	16	21	37	21	37	30	49	38	65		
	Мощность	кВт	0,4	1,0	1,1	2,2	2,6	4,7	5,4	7,5	6,9	9,4	10,5	13,7	14,2	18,8		
70-60°C	Расход воды	л/час	28	79	91	185	220	402	462	634	587	801	897	1167	1207	1600		
	WPD	Па	0	2	1	2	2	7	9	17	9	16	14	22	17	28		
80-60°C	Мощность	кВт	0,4	1,2	1,4	2,8	3,3	6,1	6,9	9,5	8,9	12,1	13,5	17,6	18,2	24,2		
	Расход воды	л/час	36	101	119	240	283	517	588	809	756	1034	1150	1499	1550	2061		
82-71°C	WPD	Па	0	3	1	4	4	11	15	26	15	26	21	35	26	45		
	Мощность	кВт	0,5	1,4	1,6	3,1	3,7	6,8	7,9	10,8	9,9	13,4	15,2	19,7	20,3	26,9		
90-70°C	Расход воды	л/час	21	58	65	133	159	289	337	460	422	573	647	839	868	1147		
	WPD	Па	0	1	0	1	1	4	5	9	5	9	8	12	9	15		
	Мощность	кВт	0,5	1,5	1,8	3,6	4,2	7,6	8,6	11,9	11,1	15,2	16,9	22,0	22,8	30,4		
	Расход воды	л/час	41	114	136	275	321	590	668	920	863	1181	1309	1709	1767	2352		
	WPD	Па	1	4	1	5	5	14	18	33	19	33	27	44	34	58		
	Мощность	кВт	0,6	1,6	1,9	3,8	4,5	8,2	9,4	12,9	11,9	16,2	18,2	23,6	24,4	32,4		
	Расход воды	л/час	25	69	80	161	191	347	401	549	507	690	775	1007	1041	1379		
	WPD	Па	0	2	1	2	2	5	7	13	7	13	10	17	13	21		

Мощность: Мощность нагрева
 WPD: Падение давления воды
 Данные указаны при высокой скорости

Поправочные коэффициенты, применяемые к предыдущей таблице

Типоразмер установки	101	103	203	204	304	306	406	408	508	512	612	616	716	724
Расход воздуха/ESP (м)														
Скорость 1	-	43/18	54/19	118/17	121/16	271/18	268/19	353/15	349/12	646/18	621/18	1052/25	1055/24	1557/25
Скорость 2	12/14	49/24	63/25	138/23	138/20	299/22	301/24	404/19	398/16	765/26	736/27	1143/32	1164/31	1661/30
Скорость 3	16/23	56/31	73/34	175/38	181/35	367/34	375/38	535/36	544/31	844/33	817/34	1205/37	1231/37	1766/35
Скорость 4	19/36	63/40	80/40	188/44	197/43	398/41	404/44	582/44	609/40	949/44	905/44	1266/44	1314/45	1889/43
Скорость 5	23/50	71/50	89/50	201/50	213/50	434/50	427/50	614/50	667/50	989/50	956/50	1328/50	1362/50	1988/50
Скорость 6	26/61	75/57	95/57	212/56	226/57	459/56	448/56	640/55	706/58	1047/57	1007/57	1391/58	1436/60	2060/56
Мощность нагрева (2-трубный теплообменник)														
Скорость 1	-	0,57	0,58	0,60	0,56	0,64	0,62	0,59	0,55	0,68	0,66	0,80	0,78	0,80
Скорость 2	0,49	0,66	0,66	0,69	0,63	0,70	0,69	0,66	0,61	0,78	0,77	0,85	0,84	0,85
Скорость 3	0,61	0,75	0,77	0,85	0,81	0,83	0,85	0,85	0,80	0,85	0,84	0,89	0,88	0,89
Скорость 4	0,76	0,84	0,84	0,90	0,88	0,89	0,91	0,92	0,88	0,93	0,91	0,93	0,93	0,93
Скорость 5	0,90	0,94	0,93	0,95	0,94	0,95	0,96	0,96	0,95	0,96	0,96	0,96	0,96	0,97
Скорость 6	1,00	1,00	1,00	1,00	1,00	1,00	1,00	1,00	1,00	1,00	1,00	1,00	1,00	1,00

Холодопроизводительности, 4-трубный теплообменник стандартной мощности, 0 Па Установка с прямоугольным фланцем со стороны нагнетания и фильтром EU3, без подсоединения воздуха на впуске

Темп. возвратного воздуха/ относительная влажность	Темп. воды на входе-выходе	Расход воздуха	Типоразмер установки	Температура воздуха на входе															
				101	103	203	204	304	306	406	408	508	512	612	616	716	724		
22°C/ 50%	5-10°C	Общ. холодопроизв.	кВт	1,2	1,4	1,3	1,6	2,2	2,8	3,2	4,4	4,6	4,9	6,9	8,4	10,0	11,5		
		Холод.по явн.теп.*	кВт	1,0	1,2	1,3	1,5	1,9	2,5	2,7	3,7	4,0	4,3	5,7	7,1	8,3	9,8		
		Расход воды	л/час	207	235	232	272	379	491	551	752	788	844	1191	1452	1730	1990		
	5,5-11°C	Общ. холодопроизв.	кВт	1,1	1,2	1,1	1,3	1,9	2,5	2,8	3,9	4,1	4,4	6,2	7,6	9,1	10,5		
		Холод.по явн.теп.*	кВт	1,0	1,1	1,1	1,3	1,7	2,3	2,5	3,5	3,8	4,1	5,4	6,8	7,9	9,3		
		Расход воды	л/час	168	191	171	205	292	389	442	612	639	688	966	1188	1419	1641		
	6-12°C	Общ. холодопроизв.	кВт	0,9	1,1	1,0	1,1	1,5	2,0	2,4	3,5	3,6	3,9	5,4	6,8	8,1	9,4		
		Холод.по явн.теп.*	кВт	0,9	1,0	1,0	1,1	1,5	2,0	2,3	3,3	3,6	3,9	5,1	6,4	7,5	8,9		
		Расход воды	л/час	136	157	140	162	217	294	351	498	519	562	781	974	1163	1356		
	7-12°C	Общ. холодопроизв.	кВт	0,9	1,1	1,0	1,2	1,6	2,2	2,3	3,4	3,6	3,7	5,4	6,6	7,9	9,2		
		Холод.по явн.теп.*	кВт	0,9	1,0	1,0	1,2	1,6	2,2	2,3	3,3	3,6	3,7	5,0	6,4	7,4	8,7		
		Расход воды	л/час	161	185	175	210	282	377	394	590	616	642	923	1142	1359	1580		
8-13°C	Общ. холодопроизв.	кВт	0,8	0,9	0,9	1,1	1,4	1,9	2,1	3,0	3,1	3,4	4,5	5,7	6,7	8,0			
	Холод.по явн.теп.*	кВт	0,8	0,9	0,9	1,1	1,4	1,9	2,1	3,0	3,1	3,4	4,5	5,7	6,7	8,0			
	Расход воды	л/час	139	161	155	187	242	327	359	513	539	586	784	988	1163	1372			
24°C/ 50%	5-10°C	Общ. холодопроизв.	кВт	1,5	1,7	1,8	2,1	2,9	3,7	4,1	5,5	5,8	6,2	8,8	10,6	12,6	14,4		
		Холод.по явн.теп.*	кВт	1,1	1,3	1,4	1,7	2,2	2,8	3,0	4,2	4,5	4,9	6,5	8,1	9,4	11,0		
		Расход воды	л/час	262	295	308	356	501	634	707	949	999	1064	1511	1823	2167	2476		
	5,5-11°C	Общ. холодопроизв.	кВт	1,4	1,6	1,5	1,8	2,6	3,3	3,7	5,0	5,2	5,6	8,0	9,6	11,5	13,2		
		Холод.по явн.теп.*	кВт	1,1	1,2	1,3	1,6	2,0	2,6	2,9	4,0	4,3	4,6	6,2	7,7	8,9	10,5		
		Расход воды	л/час	215	243	241	282	401	514	579	783	820	876	1248	1511	1803	2064		
	6-12°C	Общ. холодопроизв.	кВт	1,2	1,4	1,3	1,5	2,2	2,9	3,3	4,5	4,7	5,0	7,2	8,7	10,4	12,0		
		Холод.по явн.теп.*	кВт	1,0	1,2	1,2	1,5	1,9	2,5	2,7	3,8	4,0	4,4	5,8	7,3	8,5	10,0		
		Расход воды	л/час	177	201	185	221	315	414	471	646	674	722	1027	1254	1499	1724		
	7-12°C	Общ. холодопроизв.	кВт	1,2	1,4	1,4	1,6	2,3	2,9	3,3	4,4	4,6	4,9	7,0	8,5	10,1	11,7		
		Холод.по явн.теп.*	кВт	1,0	1,2	1,3	1,5	1,9	2,5	2,7	3,8	4,0	4,3	5,7	7,2	8,4	9,8		
		Расход воды	л/час	209	237	238	278	388	500	560	760	795	852	1207	1466	1750	2008		
8-13°C	Общ. холодопроизв.	кВт	1,1	1,2	1,2	1,4	1,9	2,5	2,8	3,9	4,1	4,4	6,2	7,5	9,0	10,4			
	Холод.по явн.теп.*	кВт	1,0	1,1	1,2	1,4	1,8	2,3	2,5	3,5	3,8	4,1	5,4	6,8	7,9	9,3			
	Расход воды	л/час	185	210	199	236	336	438	491	673	704	756	1064	1301	1552	1790			
26°C/ 50%	5-10°C	Общ. холодопроизв.	кВт	1,9	2,1	2,3	2,6	3,7	4,6	5,1	6,8	7,2	7,6	10,8	13,0	15,4	17,5		
		Холод.по явн.теп.*	кВт	1,3	1,5	1,7	1,9	2,5	3,2	3,4	4,7	5,1	5,5	7,3	9,0	10,5	12,3		
		Расход воды	л/час	323	363	395	452	632	793	876	1171	1238	1315	1859	2238	2650	3024		
	5,5-11°C	Общ. холодопроизв.	кВт	1,7	1,9	2,0	2,3	3,3	4,2	4,7	6,2	6,6	7,0	10,0	12,0	14,3	16,2		
		Холод.по явн.теп.*	кВт	1,2	1,4	1,5	1,8	2,3	3,0	3,3	4,5	4,8	5,2	7,0	8,6	10,1	11,7		
		Расход воды	л/час	270	303	318	366	521	657	733	979	1032	1096	1564	1880	2234	2546		
	6-12°C	Общ. холодопроизв.	кВт	1,6	1,8	1,8	2,0	3,0	3,8	4,2	5,7	6,0	6,4	9,1	11,0	13,1	15,0		
		Холод.по явн.теп.*	кВт	1,2	1,3	1,4	1,7	2,2	2,8	3,1	4,3	4,6	4,9	6,6	8,2	9,6	11,2		
		Расход воды	л/час	225	254	253	294	425	541	610	819	858	914	1311	1580	1885	2150		
	7-12°C	Общ. холодопроизв.	кВт	1,5	1,7	1,8	2,1	3,0	3,8	4,2	5,6	5,9	6,3	8,9	10,7	12,8	14,6		
		Холод.по явн.теп.*	кВт	1,1	1,3	1,5	1,7	2,2	2,8	3,0	4,2	4,5	4,9	6,5	8,1	9,4	11,0		
		Расход воды	л/час	266	300	316	364	514	648	723	965	1013	1078	1540	1851	2203	2513		
8-13°C	Общ. холодопроизв.	кВт	1,4	1,6	1,6	1,9	2,6	3,3	3,7	5,0	5,2	5,6	8,0	9,6	11,5	13,1			
	Холод.по явн.теп.*	кВт	1,1	1,2	1,4	1,6	2,0	2,7	2,9	4,0	4,3	4,6	6,1	7,6	8,9	10,4			
	Расход воды	л/час	239	269	278	322	455	576	645	864	905	964	1378	1661	1982	2263			
28°C/ 50%	5-10°C	Общ. холодопроизв.	кВт	2,3	2,5	2,8	3,2	4,4	5,6	6,1	8,2	8,6	9,2	12,9	15,6	18,4	21,0		
		Холод.по явн.теп.*	кВт	1,4	1,6	1,9	2,2	2,8	3,6	3,8	5,3	5,6	6,0	8,1	10,0	11,7	13,6		
		Расход воды	л/час	388,4	436,1	489,4	557,3	766,3	959,1	1050,8	1406,0	1490,7	1583,7	2222,8	2681,6	3168,0	3619,5		
	5,5-11°C	Общ. холодопроизв.	кВт	2,1	2,4	2,6	2,9	4,1	5,2	5,7	7,6	8,1	8,6	12,1	14,6	17,3	19,7		
		Холод.по явн.теп.*	кВт	1,4	1,6	1,8	2,0	2,6	3,4	3,7	5,0	5,4	5,8	7,8	9,6	11,2	13,0		
		Расход воды	л/час	330	370	404	461	648	811	896	1194	1262	1340	1898	2283	2704	3083		
	6-12°C	Общ. холодопроизв.	кВт	1,9	2,2	2,3	2,6	3,8	4,8	5,3	7,1	7,4	7,9	11,3	13,5	16,1	18,3		
		Холод.по явн.теп.*	кВт	1,3	1,5	1,6	1,9	2,5	3,2	3,5	4,8	5,1	5,5	7,4	9,1	10,7	12,4		
		Расход воды	л/час	280	313	331	379	544	683	762	1015	1069	1134	1622	1946	2311	2629		
	7-12°C	Общ. холодопроизв.	кВт	1,9	2,2	2,4	2,7	3,8	4,7	5,2	6,9	7,3	7,8	11,1	13,3	15,7	17,9		
		Холод.по явн.теп.*	кВт	1,3	1,5	1,7	1,9	2,5	3,2	3,4	4,7	5,1	5,4	7,3	9,0	10,5	12,3		
		Расход воды	л/час	331	371	407	463	652	815	900	1197	1264	1341	1906	2289	2713	3090		
8-13°C	Общ. холодопроизв.	кВт	1,7	2,0	2,1	2,4	3,4	4,3	4,8	6,3	6,6	7,0	10,1	12,1	14,4	16,3			
	Холод.по явн.теп.*	кВт	1,2	1,4	1,6	1,8	2,3	3,0	3,2	4,5	4,8	5,2	6,9	8,5	10,0	11,6			
	Расход воды	л/час	301	337	365	416	591	738	820	1088	1145	1215	1739	2083	2476	2818			
		WPD	кПа	26	32	10	12	16	25	33	54	35	39	52	72	70	91		

Общ. холодопроизв.: Общая холодопроизводительность
 Холодопроизв. по явному теплу: Холодопроизводительность по явному теплу
 *Холод.по явн.теп. - Холодопроизв. по явному теплу
 WPD: Падение давления воды
 Данные указаны при высокой скорости

Поправочные коэффициенты, применяемые к предыдущей таблице

Типоразмер установки	101	103	203	204	304	306	406	408	508	512	612	616	716	724
	³/час)													
Скорость 1	87	125	148	199	201	334	339	456	477	745	751	1194	1179	1672
Скорость 2	101	148	174	231	235	378	384	528	547	903	935	1354	1344	1833
Скорость 3	125	181	208	330	319	483	502	770	781	1018	1070	1503	1507	1996
Скорость 4	158	216	250	370	368	543	561	879	925	1177	1243	1649	1687	2204
Скорость 5	201	258	307	402	423	611	619	970	1079	1307	1357	1789	1818	2397
Скорость 6	250	297	363	445	482	662	671	1051	1244	1375	1479	1979	2081	2551
	Общая холодопроизводительность													
Скорость 1	0,43	0,52	0,50	0,52	0,48	0,57	0,57	0,55	0,51	0,68	0,60	0,71	0,66	0,76
Скорость 2	0,49	0,60	0,55	0,58	0,53	0,64	0,64	0,61	0,57	0,77	0,72	0,78	0,73	0,81
Скорость 3	0,59	0,70	0,62	0,79	0,69	0,78	0,80	0,81	0,74	0,83	0,79	0,84	0,80	0,85
Скорость 4	0,71	0,80	0,72	0,87	0,79	0,86	0,87	0,89	0,83	0,91	0,89	0,89	0,87	0,91
Скорость 5	0,85	0,91	0,87	0,92	0,90	0,94	0,94	0,95	0,92	0,97	0,94	0,94	0,91	0,96
Скорость 6	1,00	1,00	1,00	1,00	1,00	1,00	1,00	1,00	1,00	1,00	1,00	1,00	1,00	1,00
	Холодопроизводительность по явному теплу													
Скорость 1	0,40	0,49	0,46	0,50	0,46	0,55	0,55	0,52	0,47	0,64	0,58	0,68	0,64	0,73
Скорость 2	0,46	0,57	0,53	0,56	0,52	0,62	0,62	0,58	0,53	0,74	0,70	0,75	0,71	0,78
Скорость 3	0,56	0,67	0,61	0,77	0,69	0,77	0,78	0,79	0,71	0,81	0,78	0,82	0,78	0,83
Скорость 4	0,69	0,77	0,72	0,86	0,79	0,85	0,86	0,87	0,81	0,90	0,87	0,87	0,85	0,90
Скорость 5	0,84	0,89	0,86	0,92	0,89	0,93	0,93	0,94	0,90	0,96	0,94	0,93	0,90	0,95
Скорость 6	1,00	1,00	1,00	1,00	1,00	1,00	1,00	1,00	1,00	1,00	1,00	1,00	1,00	1,00

Теплопроизводительности, 4-трубный теплообменник, 0 Па
Установка с прямоугольным фланцем со стороны нагнетания и фильтром EU3, без подсоединения воздуха на впуске

Типоразмер установки		101	103	203	204	304	306	406	408	508	512	612	616	716	724		
Температура возвратного воздуха 20°C 4-трубный (нагревающий теплообменник)	Расход воздуха	м³/ч	250	297	343	430	552	720	721	1051	1244	1351	1479	1979	2081	2551	
	Мощность	кВт	0,8	0,9	1,2	1,3	1,5	1,8	2,0	2,4	3,9	4,2	5,1	5,9	4,3	4,8	
	50-45°C	Расход воды	л/час	130	141	192	211	251	289	326	401	659	693	849	981	699	772
		WPD	Па	1	1	4	4	8	11	13	19	84	92	155	203	106	127
		Мощность	кВт	0,9	1,0	1,4	1,5	1,8	2,1	2,4	3,0	4,9	5,2	6,3	7,3	5,3	5,9
	60-50°C	Расход воды	л/час	76	82	116	127	153	177	200	247	410	431	530	612	435	480
		WPD	Па	0	1	1	2	3	4	6	8	36	40	64	84	43	52
		Мощность	кВт	1,3	1,4	1,9	2,1	2,4	2,8	3,2	3,9	6,4	6,7	8,2	9,5	6,9	7,7
	70-60°C	Расход воды	л/час	106	114	157	172	204	235	265	327	538	565	692	800	571	630
		WPD	Па	1	1	2	3	5	7	10	13	59	64	105	138	72	87
		Мощность	кВт	1,2	1,3	1,9	2,1	2,5	2,9	3,3	4,1	6,8	7,2	8,8	10,3	7,3	8,2
	80-60°C	Расход воды	л/час	50	55	79	87	107	123	140	172	289	303	373	432	305	336
		WPD	Па	0	0	1	1	1	2	3	5	19	21	33	43	22	27
		Мощность	кВт	1,6	1,8	2,4	2,6	3,1	3,6	4,0	5,0	8,0	8,5	10,3	12,0	8,7	9,6
	82-71°C	Расход воды	л/час	125	135	183	201	237	273	307	379	619	650	795	919	657	726
		WPD	Па	1	1	3	4	7	10	12	17	75	82	137	180	94	113
		Мощность	кВт	1,6	1,7	2,4	2,6	3,1	3,6	4,1	5,1	8,3	8,8	10,7	12,4	8,9	9,9
	90-70°C	Расход воды	л/час	66	72	100	110	132	152	172	212	351	369	453	524	373	412
	WPD	Па	0	0	1	1	2	3	5	7	28	30	47	63	33	39	

Мощность: Мощность нагрева
WPD: Падение давления воды

Данные указаны при высокой скорости

Поправочные коэффициенты, применяемые к предыдущей таблице

Типоразмер установки	101	103	203	204	304	306	406	408	508	512	612	616	716	724
Расход воздуха (м³/час)														
Скорость 1	87	125	148	199	201	334	339	456	477	745	751	1194	1179	1672
Скорость 2	101	148	174	231	235	378	384	528	547	903	935	1354	1344	1833
Скорость 3	125	181	208	330	319	483	502	770	781	1018	1070	1503	1507	1996
Скорость 4	158	216	250	370	368	543	561	879	925	1177	1243	1649	1687	2204
Скорость 5	201	258	307	402	423	611	619	970	1079	1307	1357	1789	1818	2397
Скорость 6	250	297	363	445	482	662	671	1051	1244	1375	1479	1979	2081	2551
Мощность нагрева (4-трубный теплообменник)														
Скорость 1	0,60	0,66	0,66	0,69	0,68	0,73	0,73	0,67	0,63	0,74	0,72	0,77	0,77	0,81
Скорость 2	0,65	0,71	0,71	0,73	0,73	0,77	0,77	0,72	0,67	0,81	0,80	0,82	0,81	0,85
Скорость 3	0,72	0,78	0,77	0,86	0,83	0,86	0,87	0,85	0,80	0,86	0,85	0,87	0,85	0,88
Скорость 4	0,80	0,85	0,84	0,91	0,88	0,91	0,92	0,91	0,86	0,92	0,92	0,91	0,90	0,93
Скорость 5	0,90	0,93	0,92	0,95	0,94	0,96	0,96	0,96	0,93	0,97	0,96	0,95	0,93	0,97
Скорость 6	1,00	1,00	1,00	1,00	1,00	1,00	1,00	1,00	1,00	1,00	1,00	1,00	1,00	1,00

**Холодопроизводительности, 4-трубный теплообменник стандартной мощности, 50 Па на скорости 5
 Установка с подсоединением возвратного воздуховода диаметром 200 мм, подсоединением
 выпускного воздуховода диаметром 200 мм и фильтром EU3**

Темп. возвратного воздуха/ относительная влажность	Температура воды на входе-выходе	Расход воздуха	Типоразмер установки м³/ч	101 103 203 204 304 306 406 408 508 512 612 616 716 724															
				-	76	87	186	319	459	476	624	693	948	973	1316	1374	1995		
22°C/ 50%	5-10°C	Общ. холодопроизв.	кВт	-	0,5	0,5	0,8	1,1	2,1	2,3	3,0	3,1	4,0	5,1	6,4	7,4	9,8		
		Холод. по явн. теп.*	кВт	-	0,4	0,4	0,8	1,0	1,8	1,9	2,5	2,6	3,4	4,1	5,2	6,0	8,1		
		Расход воды	л/час	-	85	91	144	198	356	391	525	532	688	873	1097	1279	1689		
	5,5-11°C	Общ. холодопроизв.	кВт	-	0,4	0,5	0,8	1,1	1,7	1,9	2,7	2,7	3,5	4,4	5,7	6,6	8,8		
		Холод. по явн. теп.*	кВт	-	0,4	0,4	0,7	0,9	1,6	1,7	2,4	2,4	3,2	3,8	4,9	5,6	7,7		
		Расход воды	л/час	-	70	77	120	165	273	305	420	420	554	694	886	1035	1384		
	6-12°C	Общ. холодопроизв.	кВт	-	0,4	0,4	0,7	1,0	1,4	1,6	2,3	2,3	3,1	3,8	5,0	5,8	7,9		
		Холод. по явн. теп.*	кВт	-	0,4	0,4	0,7	0,9	1,4	1,6	2,2	2,2	3,0	3,5	4,6	5,2	7,3		
		Расход воды	л/час	-	59	65	99	139	208	231	332	327	445	544	712	831	1134		
	7-12°C	Общ. холодопроизв.	кВт	-	0,4	0,4	0,7	0,9	1,5	1,7	2,3	2,3	3,1	3,8	4,9	5,7	7,7		
		Холод. по явн. теп.*	кВт	-	0,3	0,4	0,7	0,8	1,5	1,6	2,2	2,2	3,0	3,5	4,6	5,2	7,2		
		Расход воды	л/час	-	67	73	115	158	265	291	402	401	532	660	846	985	1327		
8-13°C	Общ. холодопроизв.	кВт	-	0,3	0,4	0,6	0,8	1,3	1,4	2,0	2,0	2,7	3,2	4,1	5,0	6,6			
	Холод. по явн. теп.*	кВт	-	0,3	0,4	0,6	0,8	1,3	1,4	2,0	2,0	2,7	3,2	4,1	4,9	6,6			
	Расход воды	л/час	-	60	65	106	140	227	243	340	341	461	547	713	856	1133			
24°C/ 50%	5-10°C	Общ. холодопроизв.	кВт	-	0,6	0,6	1,1	1,5	2,7	3,0	3,9	4,0	5,1	6,5	8,1	9,4	12,3		
		Холод. по явн. теп.*	кВт	-	0,5	0,5	0,9	1,1	2,0	2,2	2,9	3,0	3,9	4,7	6,0	6,8	9,2		
		Расход воды	л/час	-	109	112	191	250	471	511	674	692	879	1124	1397	1622	2115		
	5,5-11°C	Общ. холодопроизв.	кВт	-	0,6	0,6	0,9	1,3	2,4	2,6	3,5	3,6	4,6	5,9	7,3	8,6	11,2		
		Холод. по явн. теп.*	кВт	-	0,4	0,5	0,8	1,0	1,9	2,0	2,7	2,8	3,7	4,4	5,6	6,4	8,7		
		Расход воды	л/час	-	89	94	146	204	376	414	552	561	719	921	1152	1343	1760		
	6-12°C	Общ. холодопроизв.	кВт	-	0,5	0,6	0,9	1,2	2,0	2,3	3,1	3,1	4,1	5,2	6,6	7,7	10,2		
		Холод. по явн. теп.*	кВт	-	0,4	0,4	0,8	1,0	1,7	1,9	2,5	2,6	3,5	4,1	5,3	6,1	8,3		
		Расход воды	л/час	-	73	80	124	173	294	330	448	450	587	748	945	1106	1463		
	7-12°C	Общ. холодопроизв.	кВт	-	0,5	0,5	0,8	1,1	2,1	2,3	3,1	3,1	4,0	5,2	6,5	7,5	9,9		
		Холод. по явн. теп.*	кВт	-	0,4	0,4	0,8	0,9	1,8	1,9	2,5	2,6	3,4	4,1	5,2	6,0	8,1		
		Расход воды	л/час	-	87	92	144	198	365	401	534	540	696	889	1114	1300	1708		
8-13°C	Общ. холодопроизв.	кВт	-	0,4	0,5	0,8	1,0	1,8	2,0	2,7	2,7	3,6	4,5	5,7	6,6	8,8			
	Холод. по явн. теп.*	кВт	-	0,4	0,4	0,7	0,9	1,7	1,7	2,4	2,4	3,2	3,8	4,9	5,6	7,7			
	Расход воды	л/час	-	76	82	130	177	316	347	468	470	612	775	979	1143	1515			
26°C/ 50%	5-10°C	Общ. холодопроизв.	кВт	-	0,8	0,8	1,5	1,9	3,4	3,7	4,8	5,0	6,3	8,0	10,0	11,5	15,0		
		Холод. по явн. теп.*	кВт	-	0,5	0,5	1,0	1,3	2,3	2,5	3,3	3,4	4,4	5,3	6,7	7,7	10,3		
		Расход воды	л/час	-	134	135	254	330	594	636	835	864	1091	1387	1720	1989	2585		
	5,5-11°C	Общ. холодопроизв.	кВт	-	0,7	0,7	1,3	1,7	3,1	3,4	4,5	4,6	5,8	7,5	9,2	10,7	13,9		
		Холод. по явн. теп.*	кВт	-	0,5	0,5	0,9	1,2	2,2	2,3	3,1	3,2	4,2	5,1	6,4	7,3	9,8		
		Расход воды	л/час	-	112	114	200	264	490	532	699	720	910	1167	1447	1679	2180		
	6-12°C	Общ. холодопроизв.	кВт	-	0,7	0,7	1,0	1,5	2,8	3,1	4,0	4,1	5,3	6,8	8,4	9,8	12,8		
		Холод. по явн. теп.*	кВт	-	0,5	0,5	0,9	1,1	2,0	2,2	2,9	3,0	3,9	4,8	6,1	6,9	9,3		
		Расход воды	л/час	-	94	97	150	212	399	440	582	593	755	974	1212	1413	1840		
	7-12°C	Общ. холодопроизв.	кВт	-	0,7	0,7	1,2	1,5	2,8	3,0	4,0	4,1	5,2	6,7	8,3	9,6	12,5		
		Холод. по явн. теп.*	кВт	-	0,5	0,5	0,9	1,1	2,1	2,2	2,9	3,0	3,9	4,7	6,0	6,8	9,2		
		Расход воды	л/час	-	112	113	199	263	484	525	690	707	894	1151	1426	1658	2152		
8-13°C	Общ. холодопроизв.	кВт	-	0,6	0,6	1,0	1,3	2,5	2,7	3,6	3,6	4,6	6,0	7,4	8,6	11,2			
	Холод. по явн. теп.*	кВт	-	0,4	0,5	0,8	1,0	1,9	2,0	2,7	2,8	3,7	4,4	5,6	6,4	8,7			
	Расход воды	л/час	-	101	102	172	226	428	467	615	626	796	1027	1275	1488	1936			
28°C/ 50%	5-10°C	Общ. холодопроизв.	кВт	-	0,9	0,9	1,9	2,4	4,2	4,4	5,8	6,0	7,6	9,6	11,9	13,8	17,9		
		Холод. по явн. теп.*	кВт	-	0,6	0,6	1,2	1,5	2,6	2,7	3,6	3,8	4,9	5,9	7,5	8,5	11,4		
		Расход воды	л/час	-	159	161	319	405	720	764	1001	1038	1310	1658	2055	2371	3088		
	5,5-11°C	Общ. холодопроизв.	кВт	-	0,9	0,9	1,7	2,2	3,9	4,2	5,4	5,6	7,1	9,1	11,2	13,0	16,8		
		Холод. по явн. теп.*	кВт	-	0,6	0,6	1,1	1,4	2,5	2,6	3,5	3,6	4,7	5,7	7,2	8,2	10,9		
		Расход воды	л/час	-	137	136	262	340	609	652	854	883	1113	1420	1757	2033	2638		
	6-12°C	Общ. холодопроизв.	кВт	-	0,8	0,8	1,5	1,9	3,6	3,9	5,1	5,2	6,6	8,5	10,5	12,1	15,7		
		Холод. по явн. теп.*	кВт	-	0,5	0,5	1,0	1,3	2,3	2,5	3,3	3,4	4,4	5,4	6,8	7,8	10,4		
		Расход воды	л/час	-	117	117	210	279	512	555	727	749	944	1214	1502	1743	2256		
	7-12°C	Общ. холодопроизв.	кВт	-	0,8	0,8	1,5	2,0	3,6	3,8	5,0	5,1	6,5	8,3	10,2	11,9	15,4		
		Холод. по явн. теп.*	кВт	-	0,5	0,5	1,0	1,3	2,3	2,5	3,3	3,4	4,4	5,3	6,7	7,7	10,3		
		Расход воды	л/час	-	139	137	265	345	614	658	859	887	1116	1429	1766	2045	2647		
8-13°C	Общ. холодопроизв.	кВт	-	0,7	0,7	1,4	1,8	3,2	3,5	4,5	4,7	5,9	7,6	9,4	10,9	14,0			
	Холод. по явн. теп.*	кВт	-	0,5	0,5	1,0	1,2	2,2	2,3	3,1	3,2	4,1	5,0	6,4	7,3	9,7			
	Расход воды	л/час	-	127	125	236	311	556	600	783	807	1013	1308	1613	1872	2417			

Общ. холодопроизв.: Общая холодопроизводительность
 Холодопроизв. по явному теплу: Холодопроизводительность по явному теплу
 *Холод. по явн. теп. - Холодопроизв. по явному теплу

WPD: Падение давления воды
 Данные указаны при высокой скорости

Поправочные коэффициенты, применяемые к предыдущей таблице

Типоразмер установки	101	103	203	204	304	306	406	408	508	512	612	616	716	724
	³/ч(Па)													
Скорость 1	-	-	-	113/17	117/16	263/19	262/19	346/15	344/12	628/19	607/19	1017/27	1031/26	1529/26
Скорость 2	-	-	57/24	129/23	134/21	289/23	294/24	396/19	391/16	741/27	717/28	1099/33	1131/33	1625/31
Скорость 3	-	57/31	65/31	165/37	174/36	354/35	365/38	523/36	536/31	816/34	794/35	1153/39	1192/38	1722/36
Скорость 4	-	65/41	73/40	180/45	190/43	383/42	392/44	568/44	599/40	907/45	877/44	1206/44	1267/45	1833/43
Скорость 5	-	72/50	82/50	190/50	204/50	415/50	414/50	599/50	656/50	946/50	925/50	1260/50	1310/50	1922/50
Скорость 6	-	76/56	90/60	198/55	216/57	438/56	433/55	624/55	693/58	995/57	973/57	1316/57	1374/58	1995/55
	Общая холодопроизводительность													
Скорость 1	-	-	-	0,68	0,63	0,62	0,62	0,61	0,55	0,73	0,68	0,83	0,80	0,83
Скорость 2	-	-	0,71	0,74	0,69	0,68	0,70	0,69	0,63	0,82	0,78	0,88	0,86	0,87
Скорость 3	-	0,75	0,78	0,88	0,84	0,82	0,85	0,87	0,82	0,88	0,85	0,91	0,90	0,90
Скорость 4	-	0,84	0,85	0,93	0,90	0,88	0,91	0,93	0,89	0,94	0,92	0,94	0,94	0,94
Скорость 5	-	0,93	0,93	0,97	0,95	0,95	0,96	0,97	0,96	0,97	0,96	0,97	0,96	0,97
Скорость 6	-	1,00	1,00	1,00	1,00	1,00	1,00	1,00	1,00	1,00	1,00	1,00	1,00	1,00
	Холодопроизводительность по явному теплу													
Скорость 1	-	-	-	0,62	0,59	0,62	0,62	0,60	0,54	0,71	0,67	0,81	0,79	0,81
Скорость 2	-	-	0,67	0,69	0,66	0,67	0,69	0,67	0,61	0,80	0,77	0,87	0,85	0,85
Скорость 3	-	0,74	0,75	0,85	0,82	0,82	0,85	0,86	0,80	0,86	0,84	0,90	0,89	0,89
Скорость 4	-	0,83	0,82	0,91	0,89	0,88	0,91	0,92	0,88	0,93	0,92	0,93	0,93	0,94
Скорость 5	-	0,92	0,91	0,96	0,95	0,95	0,96	0,96	0,95	0,96	0,96	0,96	0,96	0,97
Скорость 6	-	1,00	1,00	1,00	1,00	1,00	1,00	1,00	1,00	1,00	1,00	1,00	1,00	1,00

Теплопроизводительности, 4-трубный теплообменник стандартной мощности, 50 Па на скорости 5
Установка с подсоединением возвратного воздуховода диаметром 200 мм, подсоединением выпускного
воздуховода диаметром 200 мм и фильцром EU3

		Типоразмер установки														
			101	103	203	204	304	306	406	408	508	512	612	616	716	724
Температура возвратного воздуха 20°C 4-трубный (нагревающий теплообменник)	Расход воздуха	м³/ч	-	76	87	186	319	459	476	624	693	948	973	1316	1374	1995
	Мощность	кВт	-	0,5	0,6	0,9	1,1	1,5	1,7	1,9	3,0	3,6	4,2	4,8	3,5	4,3
	Расход воды	л/час	-	76	101	148	179	241	270	315	500	592	694	802	579	686
	WPD	Па	-	0	1	2	4	7	10	13	51	69	106	139	74	102
	Мощность	кВт	-	0,6	0,7	1,1	1,3	1,8	2,0	2,4	3,7	4,4	5,2	6,0	4,3	5,2
	Расход воды	л/час	-	43	60	89	109	147	166	194	311	368	434	501	359	426
	WPD	Па	-	0	0	1	1	2	4	6	22	30	44	57	30	42
	Мощность	кВт	-	0,8	1,0	1,5	1,7	2,4	2,6	3,1	4,8	5,7	6,7	7,8	5,7	6,8
	Расход воды	л/час	-	62	82	120	146	196	220	257	408	483	566	654	472	559
	WPD	Па	-	0	1	1	2	5	7	9	36	48	72	95	51	69
	Мощность	кВт	-	0,7	1,0	1,5	1,8	2,5	2,8	3,3	5,2	6,2	7,2	8,3	6,0	7,2
	Расход воды	л/час	-	28	40	60	75	102	115	135	218	259	304	352	252	299
	WPD	Па	-	0	0	0	1	1	2	3	12	16	23	30	16	21
	Мощность	кВт	-	1,0	1,3	1,9	2,2	3,0	3,3	3,9	6,1	7,2	8,5	9,8	7,1	8,5
	Расход воды	л/час	-	73	96	140	169	228	254	298	469	556	651	751	544	644
	WPD	Па	-	0	1	2	3	6	9	11	46	62	94	123	66	91
	Мощность	кВт	-	0,9	1,3	1,8	2,2	3,0	3,4	4,0	6,3	7,5	8,8	10,1	7,4	8,8
	Расход воды	л/час	-	38	52	77	94	126	142	167	266	315	371	428	309	366
WPD	Па	-	0	0	1	1	2	3	4	17	23	33	43	23	31	

Мощность: Мощность нагрева
WPD: Падение давления воды

Данные указаны при высокой скорости

Поправочные коэффициенты, применяемые к предыдущей таблице

Типоразмер установки	101	103	203	204	304	306	406	408	508	512	612	616	716	724
Расход воздуха/ESP (м³/ч/Па)														
Скорость 1	-	-	-	113/17	117/16	263/19	262/19	346/15	344/12	628/19	607/19	1017/27	1031/26	1529/26
Скорость 2	-	-	57/24	129/23	134/21	289/23	294/24	396/19	391/16	741/27	717/28	1099/33	1131/33	1625/31
Скорость 3	-	57/31	65/31	165/37	174/36	354/35	365/38	523/36	536/31	816/34	794/35	1153/39	1192/38	1722/36
Скорость 4	-	65/41	73/40	180/45	190/43	383/42	392/44	568/44	599/40	907/45	877/44	1206/44	1267/45	1833/43
Скорость 5	-	72/50	82/50	190/50	204/50	415/50	414/50	599/50	656/50	946/50	925/50	1260/50	1310/50	1922/50
Скорость 6	-	76/56	90/60	198/55	216/57	438/56	433/55	624/55	693/58	995/57	973/57	1316/57	1374/58	1995/55
Мощность нагрева (4-трубный теплообменник)														
Скорость 1	-	-	-	0,75	0,73	0,79	0,79	0,76	0,71	0,80	0,80	0,88	0,88	0,88
Скорость 2	-	-	0,73	0,80	0,79	0,82	0,84	0,81	0,76	0,87	0,86	0,91	0,92	0,90
Скорость 3	-	0,82	0,80	0,91	0,90	0,90	0,92	0,91	0,88	0,91	0,91	0,93	0,94	0,93
Скорость 4	-	0,89	0,87	0,95	0,94	0,93	0,95	0,95	0,93	0,95	0,95	0,96	0,96	0,96
Скорость 5	-	0,95	0,94	0,97	0,97	0,97	0,98	0,98	0,97	0,97	0,98	0,98	0,98	0,98
Скорость 6	-	1,00	1,00	1,00	1,00	1,00	1,00	1,00	1,00	1,00	1,00	1,00	1,00	1,00