



Воздушные завесы C1, D2

DoorMaster
COMFORT

РУКОВОДСТВО ПО МОНТАЖУ И ОБСЛУЖИВАНИЮ

Содержание

Применение, условия эксплуатации, конструкция	3
Обозначение, складирование, поставка	4
Монтаж, подключение	5
Основные размеры	6
Конструкция	7
Технические параметры	8
Монтаж, подключение энергоносителей	10
Электрическое подключение	11
Пуск в эксплуатацию	12
Монтаж и подключение принадлежностей	13
Командоаппараты и комнатные термостаты	15
Схемы подключений	16
Взаимное соединение завес	21
Указания по сервисному обслуживанию	22
Эксплуатационный контроль и сервисное обслуживание	23
Пути решения возможных проблем	24
Запасные части, сервис, ликвидация	25

Применение, условия эксплуатации, конструкция

Информация изготовителя

Дверные завесы DoorMaster изготавливаются в соответствии с действующими чешскими и европейскими техническими нормами и стандартами.

Дверные завесы DoorMaster создают невидимый аэродинамический барьер с целью ограничения свободного течения воздуха между внутренней и внешней средой, например у входа в здание, и средой с разными условиями (разница температур, пыль, насекомые и т.д.). Второй неотделимой функцией завесы является смешение проникшего наружного воздуха с теплым воздухом в помещении, что способствует ограничению неприятного ощущения от холодного потока воздуха. Использование завесы без обогрева (тип N) рекомендуется только в обоснованных случаях (например, для отделения охлаждаемого пространства), когда использование обогрева нежелательно. Завесы могут устанавливаться и эксплуатироваться только в соответствии с данной документацией.

Изготовитель и поставщик не несут ответственности за ущерб, который возникнет в связи с неправильным использованием завес, но только сам пользователь. Монтажная и эксплуатационная документация должна быть доступной обслуживающему и сервисному персоналу, рекомендуется ее размещать вблизи завесы. При перевозке, монтаже, электроподключении, пуске в эксплуатацию, а также при ремонте и сервисном обслуживании завес, необходимо соблюдать действующие правила безопасности, нормы и технические предписания. Все подключения оборудования должны отвечать соответствующим нормам по безопасности. Видоизменения и переделка оборудования, которые могут повлиять на его безопасность, нельзя осуществлять без согласия производителя или поставщика. То же самое относится к монтажу и настройке защитного оборудования и вентилялей. Перед монтажом и эксплуатацией необходимо ознакомиться с ниже приведенными указаниями и строго их соблюдать.

Применение и условия эксплуатации

■ Дверные завесы DoorMaster предназначены для внутреннего использования в сухой среде, в горизонтальном положении над дверным проемом. Завесы не предназначены для установки в вертикальном положении, их нельзя монтировать рядом с дверным проемом. Максимально допустимая высота их установки 2,5 м у завес типа С1 и 3,0 м у завес типа D2.

■ Завесы могут работать в среде без грубых частиц пыли, жиров или масел химических испарений и других загрязнений. Завесы предназначены для использования в среде с нормальным классом влияния (ČSN 33 2000-3; IEC 364-3/A1). Использование в агрессивной среде, в наружном пространстве, в среде с повышенной влажностью с возможностью конденсации влаги, а также во взрывоопасной среде **запрещено!** Завесы с электрообогревом и без обогрева можно эксплуатировать при температуре до -5°C (при условии, что среда не способствует конденсации влаги). Завесы с водяным обогревом (W) не имеют защиты от замерзания и должны устанавливаться в теплых помещениях с температурой от +5°C до +40°C. В противном случае необходимо обеспечить подвод воды в достаточном количестве во избежание замерзания теплообменника.

■ Завесы предназначены для подключения к сети питания 1x230V+N+PE /50Hz или 3x400V+N+PE /50 Hz (в зависимости от типа завесы или способа обогрева). Главный привод должен быть правильно предохранен с возможностью безопасного отключения питания.

Защита главного привода должна быть оснащена автоматом защиты, являющимся неотделимой составной частью системы защиты завесы от перегрева. Электроподключение должно соответствовать схеме. Завеса в стандартном исполнении подготовлена для подключения командоаппаратов. Внешние командоаппараты (выключатели) должны быть рассчитаны минимально на значение индуктивной нагрузки, которая указана в соответствующих таблицах в данном Руководстве по монтажу и обслуживанию.

■ Дверные завесы стандартно оборудованы моторами вентиляторов с термоконтактами, выведенными на кабели, которые при перегрузке обеспечивают отключение питания мотора или электрообогрева. Защита мотора и системы управления от короткого замыкания обеспечивается при помощи предохранителей. Вентиляторы оснащены моторами с температурной изоляцией обмотки класса F.

■ Дверные завесы с водяным обогревом предназначены для использования теплоносителя с температурой максимально 90°C. Если используется горячая вода с температурой максимально до 130°C, необходимо на приводе теплоносителя установить термостатический регулирующий вентиль TVW-P или TVW-R, а мощность теплообменника ограничить на максимальную температуру выходящего воздуха 50°C (настраивается на головке термовентилля). Максимально допустимое рабочее давление отопительной воды в теплообменнике 1,5 МПа. Если для подключения теплообменника используются гибкие соединительные трубки, необходимо соблюдать максимально допустимое рабочее давление 1,0 МПа.

■ Уровень акустической мощности на выходе для отдельных типов завес указан в таблицах ниже.

Конструкция воздушной завесы

Завесы С1

Конструкция завесы безрамная с панелями из окрашенного листа с оттенком RAL 9002, боковые панели из ламината или пластмассы. Внутренние компоненты от передовых европейских производителей: специальные тангенциальные вентиляторы фирмы Punker и моторы ЕВМ с потребляемой мощностью 130W на 1 м длины, обеспечивают тихий ход и экономии электроэнергии. Двухрядный водяной теплообменник Cu/Al у завес типа W имеет у всех вариантов по длине только одно место подключения теплоносителя. Электрический теплообменник с нержавеющей оребренными стержнями имеет две мощности – версии E1 и E2. Общая изоляция закрытой завесы IP 20.

Завесы D2

Внутренние шасси с защитными панелями из окрашенного листа с оттенком RAL 9002, боковые панели из ламината. Панель на всасывании содержит интегрированную фильтрационную вставку (G1). Панель на нагнетании оснащена изоляцией от шума. Направление выходной щели можно менять. Завесы типа D2 оснащены вентиляторными установками передового европейского производителя вентиляторов Nicotra, в стандартном исполнении с трехступенчатым регулированием оборотов. Трехрядный водяной теплообменник Cu/Al у завес типа W у вариантов по длине до 2,0 м имеет одно место подключения теплоносителя, у варианта по длине 2,5 м - два места подключения. Электрический теплообменник с нержавеющей оребренными стержнями имеет две мощности – версии E1 и E2. Общая изоляция закрытой завесы IP 20.

Обозначение, складирование, поставка

Сторона исполнения завес

Подключение энергоносителей осуществляется всегда сверху. Электроподключение производится через проходные изоляторы, подключение отопительной воды проводится на выведенный сборный коллектор (3/4" внешняя резьба). Электроподключение завес С и D всегда с правой стороны (определяется при виде на завесу со стороны всасывания). Подключение отопительной воды у завес С1 с правой стороны, у завес D2 - с левой стороны, см. рис. 6, 7.

Обозначение завес

Каждая завеса оснащена типовым (заводским) щитком, размещенным слева (у завес С) или справа (у завес D) на верхней панели завесы (в месте подключения электроэнергии), на котором обозначены следующие данные:

- обозначение производителя (логотип) и его адрес
 - обозначение соответствия СЕ, ГОСТ
 - типовое обозначение
 - заводской код
 - дата изготовления
 - заводской номер
 - максимальный расход воздуха
 - общая потребляемая мощность
 - электрическая изоляция
 - напряжение питания
 - максимальный ток
 - масса
- далее указывается, если в завесу входит:

водяной обогреватель

- отопительная мощность
- максимально допустимая температура воды
- максимально допустимое давление воды

электрический обогреватель

- отопительная мощность

Информационные и предупреждающие щитки

- Щитки с надписью „Внимание, электрооборудование!“ на защитных крышках электрооборудования
- Привод и отвод отопительной воды (тип W)
- Щиток с предупреждением „Внимание! при подключении необходимо обеспечить, чтобы соединительные кабели не проникали в пространство всасывания вентилятора!“ (завеса D2). Необходимо обеспечить, чтобы все обозначения были в течение всего срока эксплуатации читаемыми и неповрежденными.

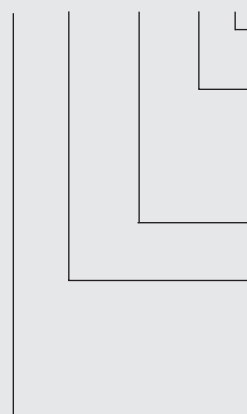
Складирование

Завесы могут складироваться только в горизонтальном положении на деревянных поддонах (составная часть упаковки). Переворачивание и складирование в других положениях запрещено! При транспортировке и складировании завесы можно штабелировать в количестве максимально 3 шт. друг на друга, при условии предотвращения их сползания.

Допустимые складские условия стандартно упакованных завес принимаются в соответствии с EN 60721-3-1: IE11 (от +5°C до +40°C, макс. 85% отн. влажность, без возможности конденсации воды или обледенения).

Рис. 1 – обозначение завес

С1 - E1 - 150 / TR-M



исполнение под заказ
завеса, подсоединяемая к предыдущей в цепочку *)
трехступенчатое регулирование оборотов (только для завес С1)

стандартное исполнение

длина завесы
(100, 150, 200, 250 см)

тип обогрева:
N - без обогрева
E1 - эл. обогрев стандартный
E2 - эл. обогрев повышенный
W - водяной обогрев

тип завесы
(С1, D2)

*) подробнее см. раздел. Составление завес в цепочку.

Упаковка

Воздушные завесы DoorMaster упаковываются в картонные коробки на деревянные поддоны. В коробке завесы фиксируются при помощи полистироловых вставок. Завесы D2–250 перевозятся на поддоне.

Подъемно-транспортные операции

При транспортировке, подъеме и монтаже завес необходимо использовать только подъемно-транспортные средства, которые для этого предназначены, имеющие достаточную несущую способность. Завесы перевозятся только на поддонах, защищающих их от сотрясений, ударов и опрокидывания. В целях обеспечения личной безопасности, при обращении с оборудованием пользуйтесь рабочими перчатками. Груз запрещается перемещать над людьми. При монтаже завес оберегайте от повреждения корпус и остальные элементы. Упаковку удаляйте непосредственно перед монтажом. При ликвидации отходов соблюдайте предписания об охране окружающей среды и о ликвидации отходов.

Рис. 2 – заводской щиток

  	
<small>REMAK s.r.l. Z.lavora 202 - CP-701-01 - Bahagard Refrattari, Via Anvergnani 53</small>	
Дверная завеса	С1-W-150/TR
Заводской код	DMK001W15ATS
Дата изготовления	02.08.2005
Заводской номер	5000047
Расход воздуха	1600 m ³ /h
максимальный	
Максимальная	220 W
потребляемая мощность	
Электрическая изоляция	IP 20
Напряжение питания	1x230 + N +PE AC 50 V / Hz
Отопительная мощность	1.6 kW
Ток	1 A
Масса	37 kg
Температура воды макс.	90 °C
Давление воды макс.	1.5 MPa

Монтаж, подключение

Правила установки и монтажа завес

Завесы устанавливаются над входными дверями щелью по направлению к двери, а всасывающей панелью - по направлению к помещению.

Необходимо соблюдать правила, указанные в Разделе „Применение и условия эксплуатации“.

Выходная щель располагается как можно ближе к стене и к верхней стороне дверного проема во избежание проникновения воздуха через возникшие отверстия. Ширина завесы должна соответствовать ширине дверного проема, частичное превышение ширины завесы улучшает эффективность ее работы. При подготовке монтажа, над завесой необходимо оставить место для подключения энергоносителей (рекомендуется минимально 150 мм), предусмотреть доступ ко всем сервисным местам и обеспечить, чтобы пространство на всасывании и нагнетании завесы не было закрыто препятствиями. Завесу необходимо располагать на безопасном расстоянии от горючих материалов в соответствии с предписаниями.

Рис. 3 – монтаж над входными дверями



Завесы предназначены для подвешивания на резьбовые стержни М 8 при помощи подвесных профилей (стандартное оснащение завес), завесы С1 можно альтернативно подвешивать на настенные подвесные консоли (принадлежность под заказ).

Правила безопасности

- Монтаж, пуск в эксплуатацию и сервисное обслуживание могут осуществлять только специально обученные работники, которые были ознакомлены с возможной опасностью при проведении работ.
- При обращении, монтаже, ремонте и обслуживании необходимо соблюдать правила безопасности, указанные в данном руководстве по монтажу.
- При подготовке подвески и монтаже необходимо учитывать указанную массу оборудования!
- Подключение оборудования должно отвечать соответствующим правилам по безопасности (например, перед пуском в эксплуатацию необходимо провести исходную электроревизию).

Сервисные доступы

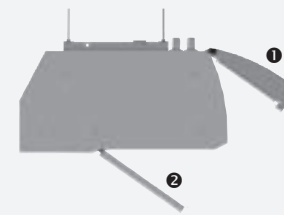
При установке завесы необходимо обеспечить достаточное пространство для сервисного обслуживания. Это пространство зависит от типа завесы, см. рис. 4.

Рис. 4 – сервисные доступы



Сервисные доступы завесы С1

- ❶ съемная панель на всасывании (предохранители, клеммы электропитания)



Сервисные доступы завесы D2

- ❶ съемная панель на всасывании (предохранители, фильтрационная вставка)
- ❷ сервисная панель (клеммы электропитания)

Проверка перед монтажом

Перед монтажом необходимо проверить:

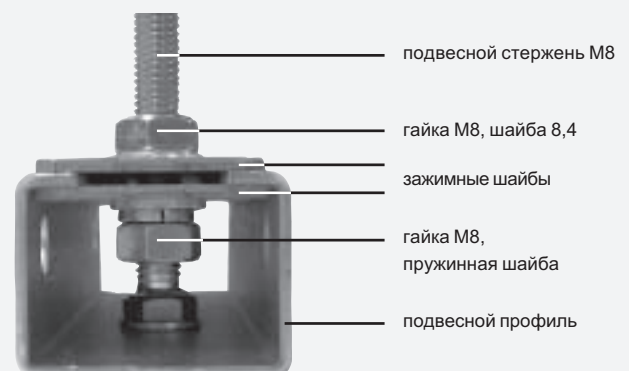
- целостность поставки (полнотность в соответствии с накладной)
 - параметры электросети и энергоносителей
- Обнаруженные дефекты должны быть устранены перед началом монтажа.

Порядок монтажа завес

Монтаж на подвесные стержни и подвесной профиль в верхней части завес С1 и D2

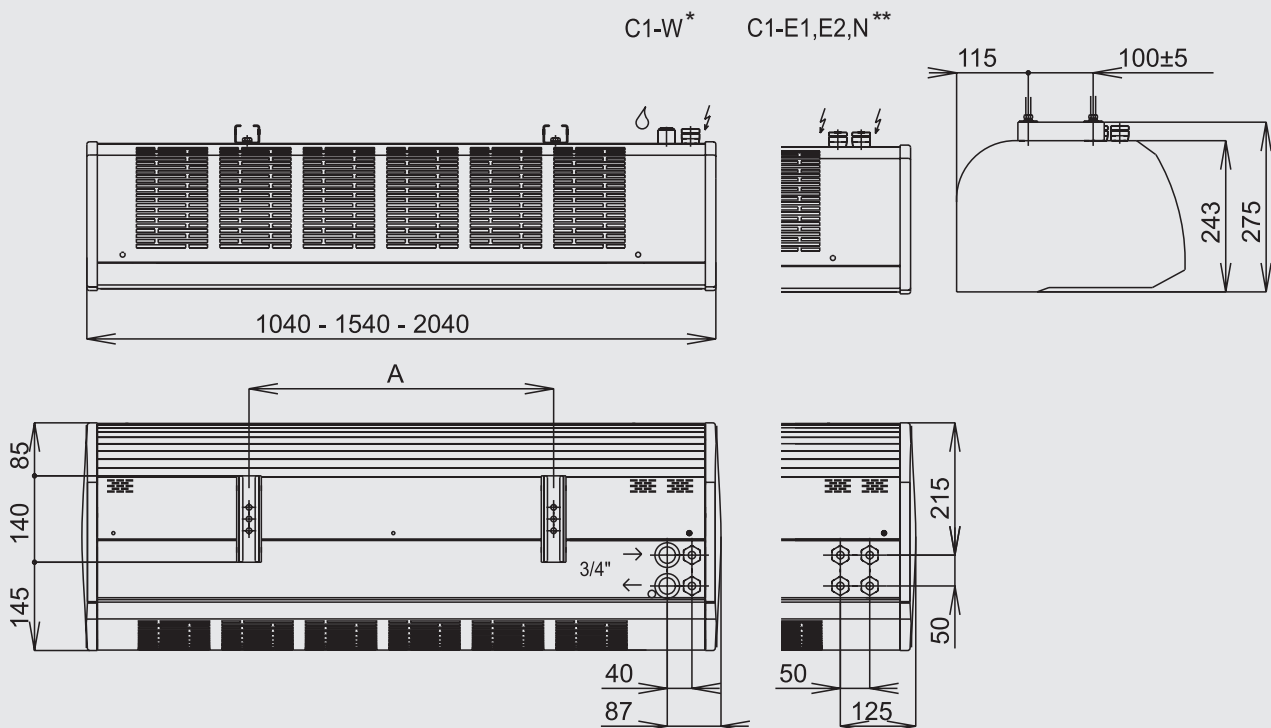
- Приспособьте длину резьбовых стержней высоте подвески.
- Прикрепите подвесные стержни М8 к конструкции перекрытия (потолку).
- К нижнему концу стержня привинтите гайки и шайбы в следующей последовательности: гайка М8 – шайба 8,4 – зажимная четырехугольная шайба – зажимная четырехугольная шайба – шайба 8,4 – пружинная шайба – гайка М8.
- Завесу приподнимите и засуньте подвесной профиль между зажимные четырехугольные шайбы.
- Гайки подтяните (контргайки).
- Подключите энергоносители (см. стр. 11).
- Подключите управление, регулирование и главный привод электроэнергии (см. стр. 12).

Рис. 5 – подвесной профиль



Основные размеры

Рис. 6 – основные размеры завес типа С1



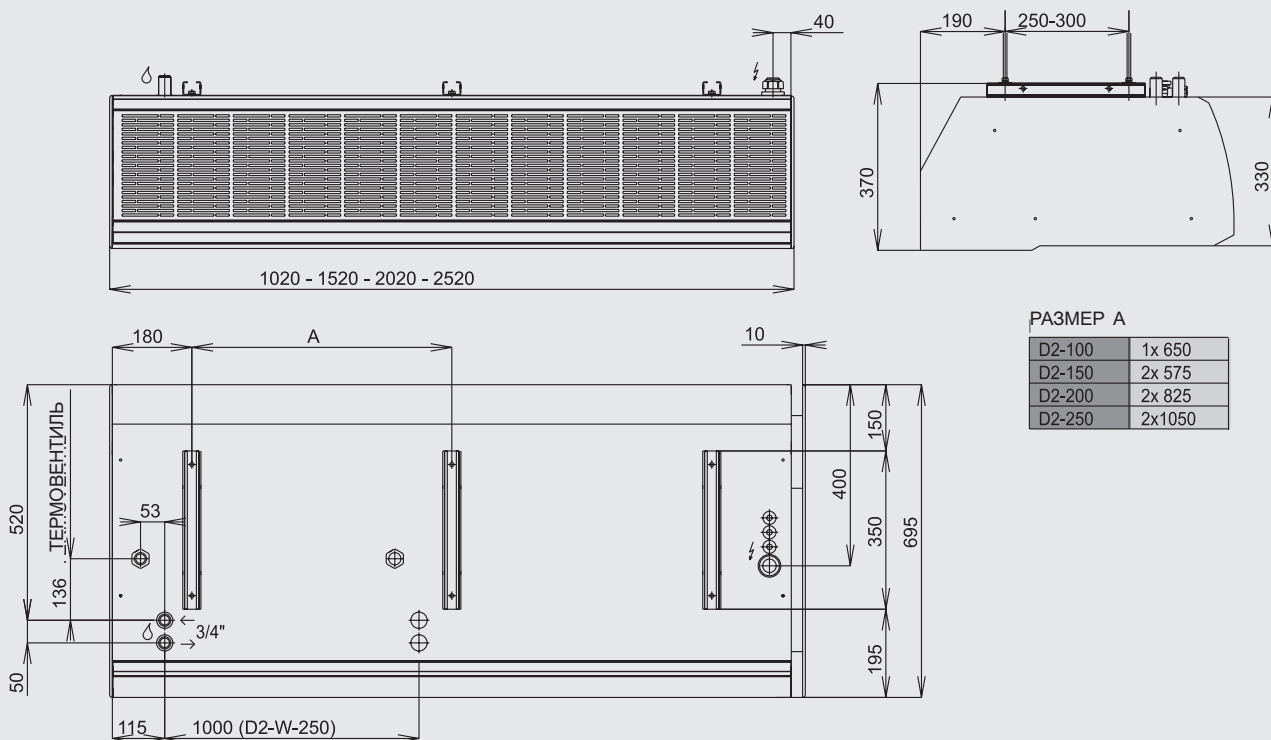
РАЗМЕР А	ППР	НКС
C1-100	1x 500	1x 500
C1-150	1x1000	1x1000
C1-200	1x1500	3x 500

ППР - подвесной профиль
НКС - настенная консоль

* W: завеса с водяным обогревом

** E1, E2: завеса с эл. обогревом, N: завеса без обогрева

Рис. 7 – основные размеры завес типа D2



РАЗМЕР А	
D2-100	1x 650
D2-150	2x 575
D2-200	2x 825
D2-250	2x1050

Конструкция

Рис. 8 – основное описание завес типа С1

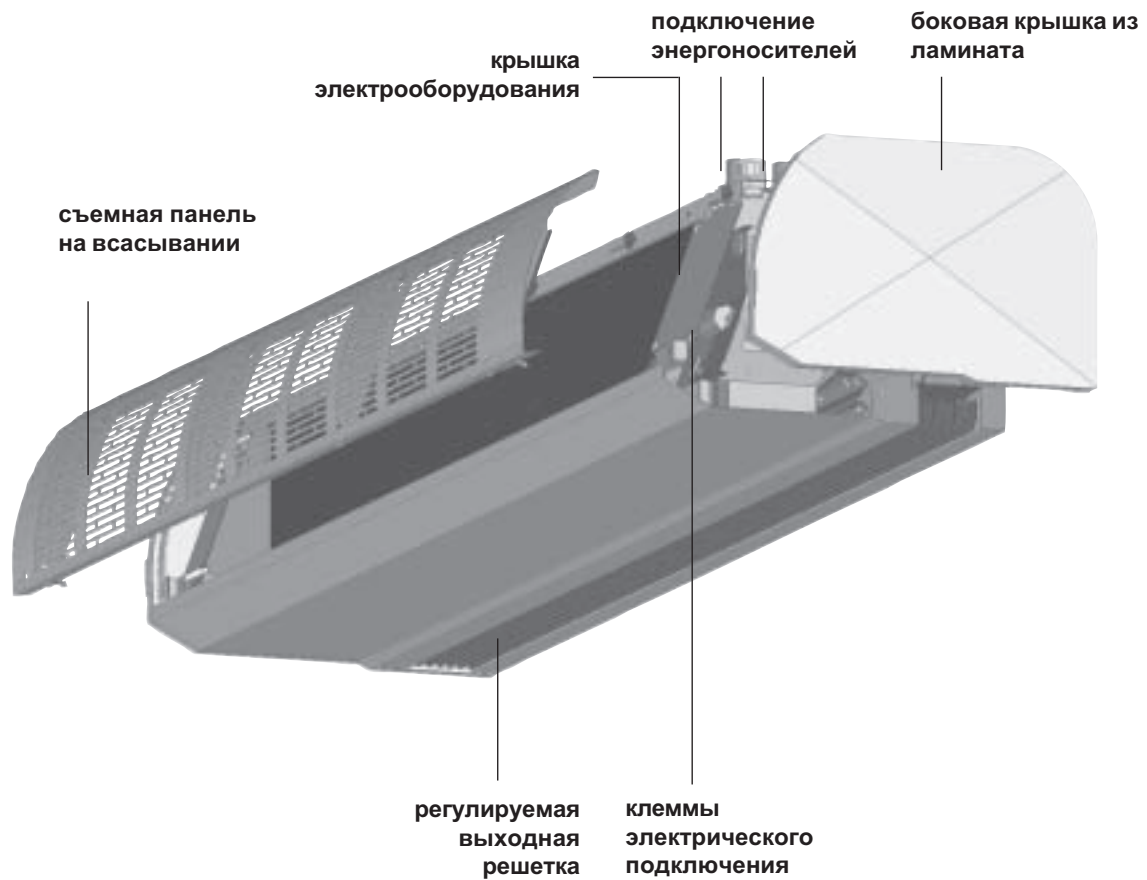
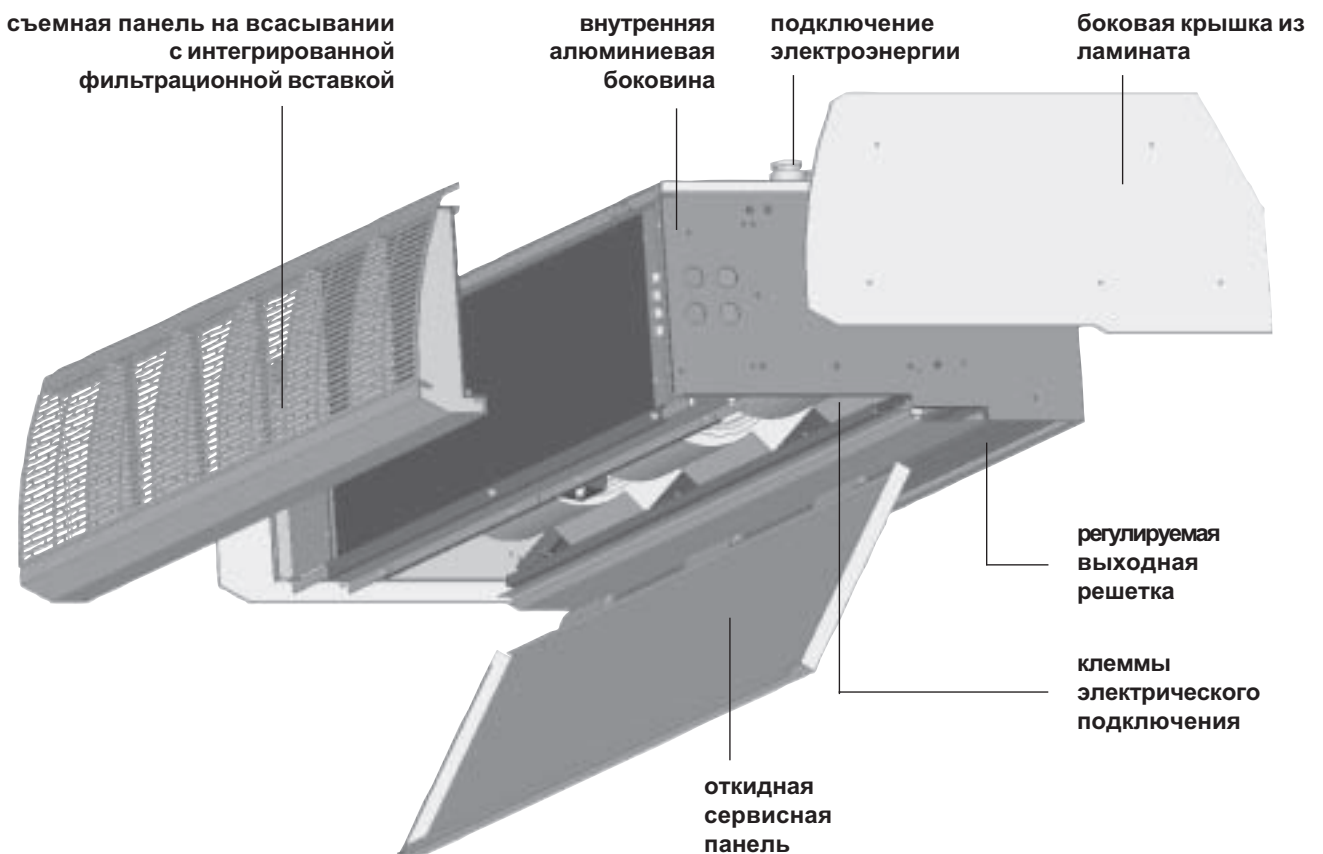


Рис. 9 – основное описание завес типа D2



Технические параметры завес C1

Таблица 1

N Без обогрева

W Водяной обогрев

DoorMaster C1		C1-N-100	C1-N-150	C1-N-200	C1-W-100	C1-W-150	C1-W-200
Ширина дверей (макс.)	mm	1.000	1.500	2.000	1.000	1.500	2.000
Общая ширина завесы	mm	1.040	1.540	2.040	1.040	1.540	2.040
Высота корпуса завесы	mm	240	240	240	240	240	240
Толщина корпуса завесы	mm	365	365	365	365	365	365
Масса (1 об. / 3 об.)	kg	23 / 24,5	30,5 / 32	39 / 40,5	25 / 26	33,5 / 34,5	44 / 46
Расход воздуха (макс.)	m ³ /h	1.200	1.800	2.400	1.100	1.600	2.200
Номинальное напряжение		230 V / 50 Hz			230 V / 50 Hz		
Потр. мощность вентиляторов	kW	0,13	0,22	0,26	0,13	0,22	0,26
Ток вентиляторов	A	0,6	1	1,2	0,6	1	1,2
Отопительная мощность (вода 80/60°C)	kW	—	—	—	8,3	13	17,5
Ток обогрева	A	—	—	—	—	—	—
Общая потр. мощность	kW	0,13	0,22	0,26	0,13	0,22	0,26
Общий ток	A	0,6	1	1,2	0,6	1	1,2
III. Ступень							
Расход воздуха	m ³ /h	1.200	1.800	2.400	1.100	1.600	2.200
Акустическое давление *	dB(A)	52	53	55	51	52	54
Акустическая мощность **	dB(A)	64	65	67	63	64	66
II. Ступень							
Расход воздуха	m ³ /h	950	1.400	1.850	850	1.250	1.700
Акустическое давление *	dB(A)	50	52	53	49	51	52
Акустическая мощность **	dB(A)	62	64	65	61	63	64
I. Ступень							
Расход воздуха	m ³ /h	800	1.200	1.600	700	1.050	1.450
Акустическое давление *	dB(A)	50	52	53	48	50	51
Акустическая мощность **	dB(A)	65	64	62	60	62	63

* Акустическое давление на расстоянии 3,0 м, коэффициент направления 2 абсорбционная поверхность 200 м²

** Акустическая мощность согласно ISO 3743-2

Таблица 2

E1 Электрообогрев E1

E2 Электрообогрев E2

DoorMaster C1		C1-E1-100	C1-E1-150	C1-E1-200	C1-E2-100	C1-E2-150	C1-E2-200
Ширина дверей (макс.)	mm	1.000	1.500	2.000	1.000	1.500	2.000
Общая ширина завесы	mm	1.040	1.540	2.040	1.040	1.540	2.040
Высота корпуса завесы	mm	240	240	240	240	240	240
Толщина корпуса завесы	mm	365	365	365	365	365	365
Масса (1 об. / 3 об.)	kg	24 / 25	32,5 / 34	42,5 / 44	26 / 27	33,5 / 34,5	44 / 46
Расход воздуха (макс.)	m ³ /h	1.200	1.800	2.400	1.200	1.800	2.400
Номинальное напряжение		3 x 400 V / 50 Hz			3 x 400 V / 50 Hz		
Потр. мощность вентиляторов	kW	0,13	0,22	0,26	0,13	0,22	0,26
Ток вентиляторов	A	0,6	1	1,2	0,6	1	1,2
Отопительная мощность	kW	4,5	6,75	9	9	13,5	18
Ток обогрева	A	7,3	11	14,5	14,5	22	29
Общая потр. мощность	kW	4,65	7	9,3	9,15	13,7	18,3
Общий ток	A	8	12	15,5	15	23	30
III. Ступень							
Расход воздуха	m ³ /h	1.200	1.800	2.400	1.200	1.800	2.400
Акустическое давление *	dB(A)	52	53	55	52	53	55
Акустическая мощность **	dB(A)	64	65	67	64	65	67
II. Ступень							
Расход воздуха	m ³ /h	900	1.400	1.850	900	1.400	1.850
Акустическое давление *	dB(A)	51	52	53	50	52	53
Акустическая мощность **	dB(A)	62	64	65	62	64	65
I. Ступень							
Расход воздуха	m ³ /h	800	1.200	1.600	800	1.200	1.600
Акустическое давление *	dB(A)	49	51	52	49	51	52
Акустическая мощность **	dB(A)	61,5	63,5	64,5	61,5	63,5	64,5

* Акустическое давление на расстоянии 3,0 м, коэффициент направления 2 абсорбционная поверхность 200 м²

** Акустическая мощность согласно ISO 3743-2

Технические параметры завес D2
Таблица 3
N Без обогрева

W Водяной обогрев

DoorMaster D2		D2-N-100	D2-N-150	D2-N-200	D2-N-250	D2-W-100	D2-W-150	D2-W-200	D2-W-250
Ширина дверей (макс.)	mm	1.000	1.500	2.000	2.500	1.000	1.500	2.000	2.500
Общая ширина завесы	mm	1.020	1.520	2.020	2.520	1.020	1.520	2.020	2.520
Высота корпуса завесы	mm	340	340	340	340	340	340	340	340
Толщина корпуса завесы	mm	700	700	700	700	700	700	700	700
Масса (1 об. / 3 об.)	kg	54	84	110	135	61	90	120	150
Расход воздуха (макс.)	m ³ /h	2 300	3 400	4 600	5 700	2 100	3 100	4 200	5 200
Номинальное напряжение		230 V / 50 Hz				230 V / 50 Hz			
Потр. мощность вентиляторов	kW	0,42	0,6	0,84	1,02	0,42	0,6	0,84	1,02
Ток вентиляторов	A	4	5,7	8	10	4	5,7	8	10
Отоп. мощность (вода 80/60°C)	kW	—	—	—	—	18	29	40	50
Ток обогрева	A	—	—	—	—	—	—	—	—
Общая потр. мощность	kW	0,42	0,6	0,84	1,02	0,42	0,6	0,84	1,02
Общий ток	A	4	5,7	8	10	4	5,7	8	10
III. Ступень									
Расход воздуха	m ³ /h	2 300	3 400	4 600	5 700	2 100	3 100	4 200	5 200
Акустическое давление *	dB(A)	61	63	64	66	60	62	63	65
Акустическая мощность **	dB(A)	77	78,5	80	82	76	77,5	79	81
II. Ступень									
Расход воздуха	m ³ /h	1 900	2 800	3 800	4 700	1 750	2 600	3 500	4 400
Акустическое давление *	dB(A)	57	59	60	62	55	57	58	60
Акустическая мощность **	dB(A)	72	73,5	75	77	71	72,5	74	76
I. Ступень									
Расход воздуха	m ³ /h	1 350	2 000	2 700	3 400	1 300	1 900	2 600	3 200
Акустическое давление *	dB(A)	48	50	51	53	48	50	51	53
Акустическая мощность **	dB(A)	64	65,5	67	69	64	65,5	67	69

* Акустическое давление на расстоянии 3,0 м, коэффициент направления 2 абсорбционная поверхность 200 м²

** Акустическая мощность согласно ISO 3743-2

Таблица 4
E1 Электрообогрев E1

E2 Электрообогрев E2

DoorMaster D2		D2-E1-100	D2-E1-150	D2-E1-200	D2-E1-250	D2-E2-100	D2-E2-150	D2-E2-200	D2-E2-250
Ширина дверей (макс.)	mm	1.000	1.500	2.000	2.500	1.000	1.500	2.000	2.500
Общая ширина завесы	mm	1.020	1.520	2.020	2.520	1.020	1.520	2.020	2.520
Высота корпуса завесы	mm	340	340	340	340	340	340	340	340
Толщина корпуса завесы	mm	700	700	700	700	700	700	700	700
Масса (1 об. / 3 об.)	kg	60	88	115	150	61	90	120	150
Расход воздуха (макс.)	m ³ /h	2 300	3 400	4 600	5 700	2 300	3 400	4 600	5 700
Номинальное напряжение		3 x 400 V / 50 Hz				3 x 400 V / 50 Hz			
Потр. мощность вентиляторов	kW	0,4	0,6	0,8	1	0,4	0,6	0,8	1
Ток вентиляторов	A	4	5,7	8	10	4	5,7	8	10
Отопительная мощность	kW	9	13,5	18	22,5	13,5	20,3	27	33,8
Ток обогрева	A	14	20,5	27,5	34,5	20,5	31	41	51,5
Общая потр. мощность	kW	9,5	14,5	19	23,5	14	21	28	35
Общий ток	A	18	26,5	35,5	44	25	37	49	61
III. Ступень									
Расход воздуха	m ³ /h	2 300	3 400	4 600	5 700	2 300	3 400	4 600	5 700
Акустическое давление *	dB(A)	61	63	64	66	61	63	64	66
Акустическая мощность **	dB(A)	77	78,5	80	82	77	78,5	80	82
II. Ступень									
Расход воздуха	m ³ /h	1 900	2 800	3 800	4 700	1 900	2 800	3 800	4 700
Акустическое давление *	dB(A)	57	59	60	62	57	59	60	62
Акустическая мощность **	dB(A)	72	73,5	75	77	72	73,5	75	77
I. Ступень									
Расход воздуха	m ³ /h	1 350	2 000	2 700	3 400	1 350	2 000	2 700	3 400
Акустическое давление *	dB(A)	48	50	51	53	48	50	51	53
Акустическая мощность **	dB(A)	64	65,5	67	69	64	65,5	67	69

* Акустическое давление на расстоянии 3,0 м, коэффициент направления 2 абсорбционная поверхность 200 м²

** Акустическая мощность согласно ISO 3743-2

Монтаж, подключение энергоносителей

Подвеска на стену при помощи стеновых консолей (как принадлежность заказывается самостоятельно, только для завес С1). Подвесные консоли имеют два способа крепления: над завесой и в уровне завесы. Выбор зависит от конкретных условий монтажа.

Порядок монтажа

- Закрепите стеновые консоли. Правильное положение консолей устанавливается в соответствии с рис. 11 на стр. 11.
- Снимите с завесы подвесные профили.
- Подвесной болт М8х40 с пружинной шайбой 8 и шайбой 8,4 привинтите на половину длины к передним гайкам на верхней стороне завесы, задние гайки оставьте свободными.
- Посадите завесу (за головки болтов) на подвески.
- Привинтите блокирующие болты М8х40 с пружинной шайбой 8 и шайбой 8,4 к задним гайкам.
- Все болты подтяните.
- Подключите энергоносители.
- Подключите управление, регулирование и главный привод электроэнергии (стр. 12).

Рис. 10 – монтаж на резьбовые стержни, завеса С1

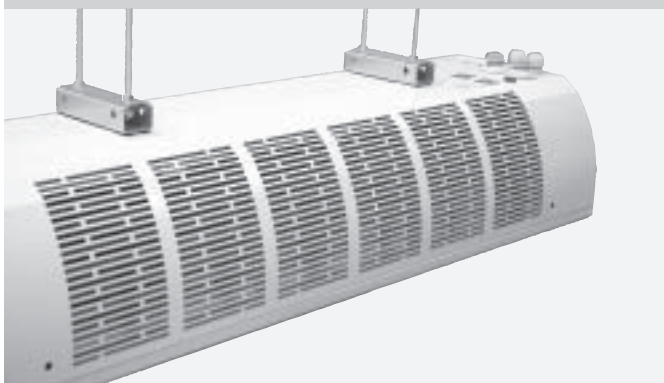
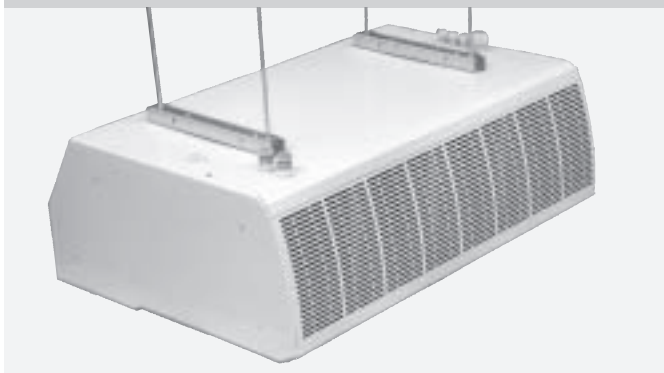


Рис. 11 – монтаж на подвесную консоль, завеса С1



Рис. 12 – монтаж на резьбовые стержни, завеса D2



Демонтаж сервисных панелей завес С1

Порядок демонтажа

- Освободите быстрозатягиваемые замки, размещенные в отверстиях панели всасывания при помощи отвертки ее поворотом на 90° вправо – при этом болт должен подскочить.
- Приоткройте и снимите панель всасывания.
- Отвинтите правую защитную крышку электрооборудования (крестовой отверткой): 2х самонарезной болт, 1х болт М5х10.

Монтаж проводится в обратном порядке.

Демонтаж сервисных панелей завес D2

Порядок демонтажа

- Освободите быстрозатягиваемые замки, размещенные снизу панели всасывания при помощи отвертки ее поворотом на 90° вправо – при этом болт должен подскочить.
- Приоткройте и снимите панель всасывания.
- Освободите и откройте нижнюю сервисную панель (болты М6 на нижнем краю).

Монтаж проводится в обратном порядке.

Подключение отопительной воды

Монтаж, пуск в эксплуатацию и сервисное обслуживание могут осуществлять только специально обученные работники, которые были ознакомлены с возможной опасностью при проведении работ. Все завесы с водяным теплообменником (тип W) оснащены внешней резьбой G 3/4". При подключении отопительного контура объекта к оборудованию нельзя прилагать большую силу. При завинчивании и подтягивании необходимо резьбовое соединение коллектора крепить при помощи зажимных приспособлений для предотвращения прокручивания, которое может вызвать деформацию или повреждение трубопровода теплообменника. Подключение теплообменника к разводке отопительной воды проще всего проводится при помощи гибких нержавеющей трубок, которые можно заказать в качестве принадлежностей (трубки G 3/4"-250; макс. рабочее давление 1 МПа). В месте подключения завесы на входе к отопительному кругу необходимо установить запорный вентиль. Также необходимо на подводящую и отводящую ветки установить вентили обезвоздушивания теплообменника. Подводящий и отводящий трубопроводы в месте монтажа завесы изолируйте для снижения теплотеря, чтобы температура поверхности не опускалась ниже 60°C. Так как завесы предназначены для установки внутри, защита от замерзания VO стандартно не предусмотрена.

Рис. 13 – подключение отоп. воды (гибкие трубки)



Электрическое подключение

Для защиты теплообменника в зимнее время года НЕОБХОДИМО обеспечить теплоноситель и работу насоса подводящего трубопровода завесы. Если теплообменник оснащен термoeлектрическим вентилем TVW-E в комплекте с комнатным термостатом (RAA10-30), эксплуатация завесы посредством дверного контакта (DK) не рекомендуется, так как прогрев системы отопления обычно дольше, чем проход через двери.

Порядок подключения водяного обогревателя:

- Монтажник несет ответственность за чистоту подсоединяемого трубопровода. Теплообменник не защищен от проникновения в него нечистот.
- Подсоедините подводящую и отводящую ветки к коллектору водяного теплообменника.
- Наполните водой округ и проведите продувку отопительной системы.
- Сконтролируйте герметичность подсоединения теплообменника.

Внимание!

- Теплообменники не содержат продувочных элементов. Обезвоздушивание должно быть обеспечено при монтаже подводящей и отводящей веток – в самом высоком месте.
- Подсоединение теплообменников должно быть без механического напряжения.
- При монтаже термостатических вентилей необходимо соблюдать направление потока теплоносителя, которое обозначено рядом с местом подключения (противоточное подключение). Монтаж термостатического или электромагнитного вентиля описан ниже.
- Водяной обогреватель завес D2 оснащен четырьмя соединительными выходами (G 3/4"). Две верхних резьбы выходят за пределы корпуса (верхняя панель) и предназначены для подключения теплообменников к отопительному округу, две других резьбы размещены внутри завесы, оснащены латунной заглушкой и предназначены для внутреннего подсоединения термостатического вентиля (принадлежность TVW-R) см. раздел Монтаж принадлежностей на стр. 14.

Электрическое подключение

При электроподключении необходимо обеспечить безопасность, т.е., надежное отключение завесы или привода питания при помощи блокировки выключенного положения главного выключателя (автомата) и предупреждением (щиток безопасности с надписью „Не включать, на оборудовании проводятся работы“).

Соблюдайте все правила безопасности при монтаже, указанные в данном Руководстве, а также правила безопасности при последующей эксплуатации и сервисном обслуживании.

Завесы предназначены для подключения к сети питания 1x230V+N+PE /50Hz или 3x400V+N+PE /50 Hz (в зависимости от типа завесы или способа обогрева). Главный привод должен быть правильно предохранен с возможностью безопасного отключения питания. Защита главного привода должна быть оснащена автоматом защиты, являющимся неотделимой составной частью системы защиты завесы от перегрева. Монтаж и эксплуатация завес без дополнительного замыкаемого выключателя, предназначенного для надежного отключения от сети питания, запрещен. Подбор защиты и главного выключателя указан в таблице 7.

Защита вместе с выключателем должна быть размещена в соответствующем распределительном щите. Электроподключение дверных завес производится при помощи кабелей с сечением проводников, правильно подобранным на токовую нагрузку. Кабель в завесу проводится через кабельные проходные изоляторы в верхней панели завесы и подключается к клеммнику (в соответствии со схемами подключения) внутри завесы. Для доступа к клеммнику необходимо снять защитные крышки завесы в соответствии свыше указанным порядком. Электрические подключения должны отвечать схемам, см. стр. 17 и далее.

Воздушные завесы DoorMaster COMFORT стандартно сконструированы для управления при помощи удаленных (внешних) командоаппаратов и не содержат в себе никаких элементов управления.

Количество ступеней оборотов, количество ступеней обогрева, возможность управления и регулирования указаны в таблице 9, на стр. 21.

Внешние командоаппараты (выключатели) должны быть рассчитаны как минимум на величину индуктивной нагрузки, которая указана в соответствующих таблицах на стр. 12-13.

Таблица 7 – типы главных выключателей и автоматов

завеса	главный автомат ¹⁾	главный замыкаемый рубильник ²⁾
C1-N-100	6A 1/B	16A
C1-N-150	6A 1/B	16A
C1-N-200	6A 1/B	16A
C1-W-100	6A 1/B	16A
C1-W-150	6A 1/B	16A
C1-W-200	6A 1/B	16A
C1-E1-100	10A 3/B	16A, 3 фазы
C1-E1-150	16A 3/B	16A, 3 фазы
C1-E1-200	20A 3/B	25A, 3 фазы
C1-E2-100	16A 3/B	16A, 3 фазы
C1-E2-150	25A 3/B	25A, 3 фазы
C1-E2-200	32A 3/B	40A, 3 фазы
завеса	главный автомат ¹⁾	главный замыкаемый рубильник ²⁾
D2-N-100	6A 1/B	16A
D2-N-150	10A 1/B	16A
D2-N-200	10A 1/B	16A
D2-N-250	16A 1/B	16A
D2-W-100	6A 1/B	16A
D2-W-150	10A 1/B	16A
D2-W-200	10A 1/B	16A
D2-W-250	16A 1/B	16A
D2-E1-100	20A 3/B	25A, 3 фазы
D2-E1-150	32A 3/B	40A, 3 фазы
D2-E1-200	40A 3/B	40A, 3 фазы
D2-E1-250	50A 3/B	63A, 3 фазы
D2-E2-100	32A 3/B	40A, 3 фазы
D2-E2-150	40A 3/B	40A, 3 фазы
D2-E2-200	63A 3/B	63A, 3 фазы
D2-E2-250	63A 3/B	63A, 3 фазы

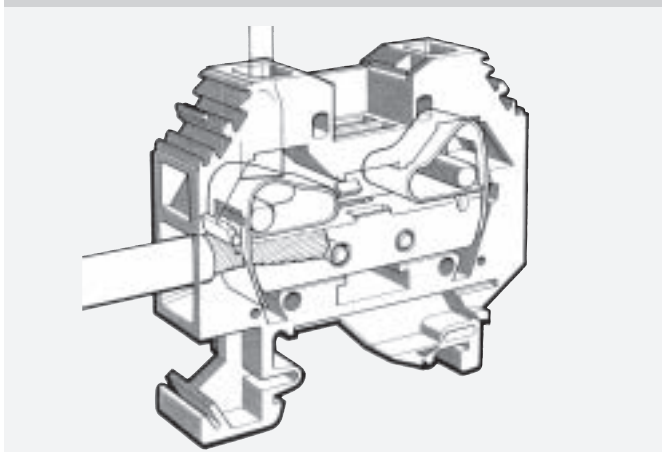
¹⁾ отключающий расцепитель защиты минимального напряжения,

²⁾ главный замыкаемый выключатель с минимальной дистанцией контактов 3 мм

Пуск в эксплуатацию

Используемый командоаппарат должен обеспечивать отключение оборудования. Типы подключаемых кабелей к конкретным командоаппаратам указаны на стр. 21. Завесы стандартно оснащены клеммами для подключения беспотенциального дверного контакта (230V, 6A). Для подключения проводников используются специальные клеммы WAGO. При использовании плетеных проводников рекомендуется после снятия изоляции оснастить их концы кабельными гильзами.

Рис. 14 – клемма типа WAGO



Защитные элементы электрического обогревателя (тип E1, E2)

В управляющий контур завесы последовательно подключена термозащита от перегрева отопительного регистра, за состоянием которого следит вспомогательное реле. При разрыве цепи термозащиты происходит прерывание управляющего сигнала, и как следствие отключение отопительных стержней.

Выходная температура воздуха из завесы с электрообогревом установлена на 45°C (максимально допустимая установка температуры).

Настройка проводится при помощи управляющего элемента на регулирующем термостате (ТН 167) внутри завесы, при необходимости можно провести коррекцию в сторону понижения.

Порядок электроподключения завесы

- Откройте и снимите панель всасывания.
- Снимите правую боковую крышку электрооборудования (завеса С1), или откройте нижнюю сервисную панель (завеса D2).
- Подключите элементы управления и регулирования:

а) Подключение вентиляторов

Если у завесы не нужно регулировать обороты, подключите выключатель к клеммам LV+Q3. Если необходимо регулировать обороты завесы, подключите командоаппарат к клеммам LV+Q1+Q2+Q3.

Примеч.: Завеса С1 в стандартном исполнении (без обозначения TR) не имеет регулирования оборотов.

б) Подключение электрического обогрева

Подключение отопительных стержней предусмотрено подключением по схеме звезды к сети питания 3+N+PE 400V AC 50 Hz. Управление электрообогрева подключается к клеммам LE+Q1E(+Q2E+Q3E).

с) Подключение дверного контакта

Если для управления используется дверной контакт, он подключается к клеммам DK1:DK2. Эти клеммы при производстве соединены между собой, поэтому при монтаже необходимо удалить соединение.

д) Подключение защиты электрообогрева

Завеса с электрообогревом (тип E1 и E2) должна иметь на приводе дополнительную защиту, оснащенную отключающим расцепителем защиты минимального напряжения, который должен быть подключен к клеммам цепи защитного термостата (ТК, ТК), согласно соответствующей схеме подключения, указанной на стр. 17 и далее.

е) Главный привод

Главный привод завес с электрическим обогревом (тип E1 и E2) подключается к клеммам X1:L1+L2+L3+N+PE, завес с водяным обогревом и без обогрева (тип W и N) - к клеммам X1:L1+N+PE.

Отключенные части в обратном порядке подключите и тщательно закрепите обратно.

Пуск в эксплуатацию

Перед первым пуском в эксплуатацию:

- Сконтролируйте закрепление завесы.
- Сконтролируйте, если все подключения теплоносителей открыты и если в теплообменнике находится вода, сконтролируйте герметичность теплообменника и его подключение.
- Проверьте работу запорных вентилялей.
- Сконтролируйте электрические подключения на комплектность согласно соответствующей схеме, сконтролируйте подтяжку соединений, подключение энергоносителей.
- Сконтролируйте, если пространства на всасывании и нагнетании свободны.
- Подключите привод электроэнергии.
- Проверьте включение ступеней мощности вентиляторов или электрического обогрева.
- Сконтролируйте правильность направления выходной щели.
- Оставьте завесу работать в течение 30 мин. под наблюдением.
- Проведите исходную ревизию электроподключений в соответствии с нормами и правилами.

Внимание

- Монтаж и эксплуатация завес без дополнительного замыкаемого выключателя, предназначенного для надежного отключения от сети питания, запрещен.
 - Включать и эксплуатировать оборудование без защитных кожухов запрещено. Об опасности травмирования электрическим током должно быть предупреждено при помощи щитка „ОСТОРОЖНО ! ЭЛЕКТРООБОРУДОВАНИЕ“. Все кожухи во время эксплуатации должны быть всегда закреплены.
 - Любое некомпетентное вмешательство в защитные контуры завесы и изменение ее параметров (аварийный термостат 80°C, рабочий термостат 60°C) строго запрещено.
- Запрещено эксплуатировать электрообогреватель без регулирования температуры воздуха на выходе и обеспечения постоянной скорости потока воздуха .

Монтаж и подключение принадлежностей

Контроль перед первым запуском завесы – пробная эксплуатация

При пробной эксплуатации необходимо следить за возможным проявлением нехарактерных звуков (свист, резонанс и т.д.), чрезмерной вибрации завесы или запаха обгоревшей изоляции.

Пробная эксплуатация должна длиться минимально 30 мин. После окончания пробной эксплуатации рекомендуется снова осмотреть завесу. Если появится дефект, необходимо завесу немедленно отключить и устранить неисправность – действуйте согласно описанию, указанному в разделе Пути решения возможных проблем на стр. 25, которое Вам поможет при их устранении.

Перечень командоаппаратов и их подключение

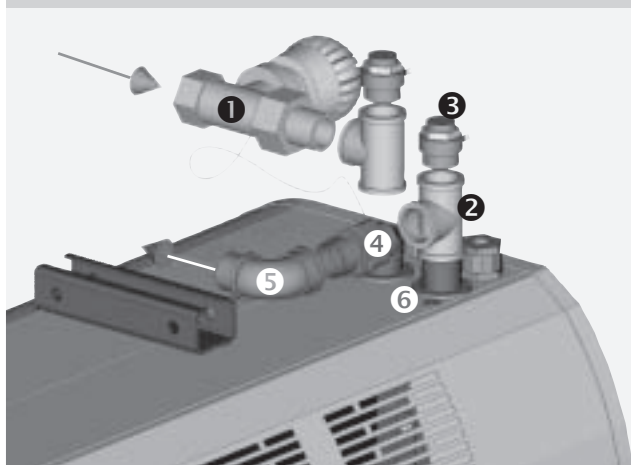
Основное управление работой завесы можно осуществлять без регулирования мощности вентиляторов и обогрева при помощи обычного настенного выключателя (ON-OFF), который подключается к клеммам LV+Q3 или LE+Q3E. Выключатель не входит в поставку.

Для управления завес с регулированием (т.е. для завес со ступенчатым управлением вентиляторов и/или с внешним управлением обогрева) можно использовать различные командоаппараты фирмы Siemens, см. стр. 16, или же другие, подобного типа.

Выбор командоаппаратов зависит от типа завесы и требований по регулированию. Функции и возможности использования отдельных командоаппаратов представлено в таблице 9 на стр. 21.

Возможные типы проводников для подключения командоаппаратов указаны в таблице 10 на стр. 21. Необходимо иметь в виду, что при снижении оборотов вентиляторов (более низкая ступень) происходит снижение производительности завесы.

Рис. 15 – подключение термостатич. вентиля TVW-P



- 1 TVW-P или TVW-E
(можно заказать в качестве принадлежности)
- 2 Фасонная часть в форме Т 3/4" (не входит в поставку)
- 3 вентиль обезвоздушивания „I“ (не входит в поставку)
- 4 Резьбовое соединение „I“ с двухсторонней внешней резьбой (не входит в поставку)
- 5 Колено 90° „I“ (не входит в поставку)
- 6 Резиновый проходной изолятор для установки датчика (составная часть завесы)

Термостатический вентиль

На верхние выходы коллекторов водяного обогревателя завес обоих типов С1 и D2 можно подсоединить термостатический вентиль прямой TVW-P (термостатический регулятор с отдельным датчиком и капилляром) или TVW-E (термоэлектрический сервопривод для удаленного регулирования завесы).

Порядок монтажа вентиля TVW-P и TVW-E

- Проверьте, если контур водяного обогревателя отключен от привода теплоносителя.
- Обеспечьте надежное отключение оборудования от сети электропитания. При подключении необходимо руководствоваться предписаниями, указанными в данном Руководстве, включая соответствующие нормы.
- Проверьте подключение.
- Снимите ламинатную боковину на стороне коллекторов (завеса С1) – 4 крепежных болта !
- Через проходной изолятор в верхней части завесы вставьте датчик с капилляром.
- Закрепите датчик термостата в держателе и:
 - завеса С1: вставьте датчик в подготовленное отверстие в боковине, а держатель прикрепите (см. рис. 16).
 - завеса D2: датчик термостата с капилляром вставьте через крепление верхней несущей рейки завесы прикрепите его к держателю (см. рис. 17).
- В обратном порядке прикрепите все снятые части завесы.

Внимание:

Термостатический вентиль с регулятором у завес типа D2 можно размещать и внутри завесы. Воздушная завеса длиной 2,5 м содержит два водяных теплообменника, что требует установки двух наборов термостатических вентиляей.

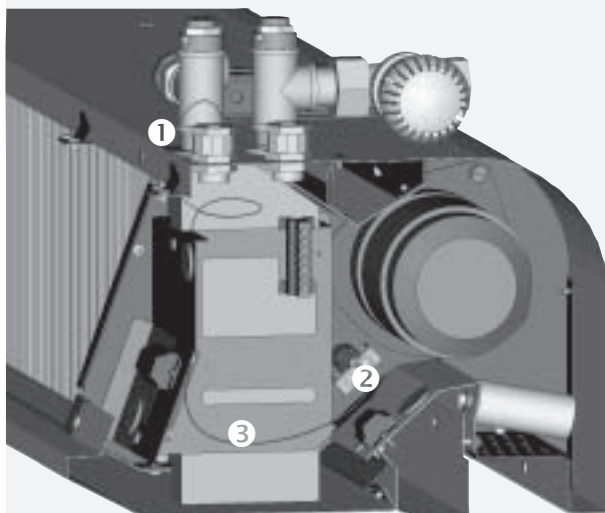
Порядок монтажа вентиля TVW-R

(монтируется внутри завесы D2)

- Проверьте, если контур водяного обогревателя отключен от привода теплоносителя.
- Обеспечьте надежное отключение оборудования от сети электропитания.
- Снимите панель всасывания (два замка).
- Освободите и откройте нижнюю сервисную панель.
- Снимите стопорную гайку G3/4" из бокового выхода подводющего коллектора водяного теплообменника и привинтите их на верхний выход коллектора.
- На боковой выход подводющего коллектора установите в последовательности: колено 90° 3/4", надставка 65 мм 3/4", угловой вентиль (без головки). Соблюдайте порядок, указанный на стр. 11.
- К надставке 150 мм 3/4" привинтите низкую гайку G3/4" с шайбой O50/ O28, а систему подключите на сторону привода термовентиля, см рис. 18.
- К верхней стороне надставки 150 мм привинтите второй комплект шайбы O50/ O28 и низкой гайки G3/4", подтяните (контргайка к нижнему комплекту) к верхней панели.
- К вентилю прикрепите регулятор (головку).
- Через крепления в верхней несущей пластине завесы вставьте датчик термостата с капилляром, а датчик прикрепите к держателю.
- В обратном порядке прикрепите все снятые части завесы.

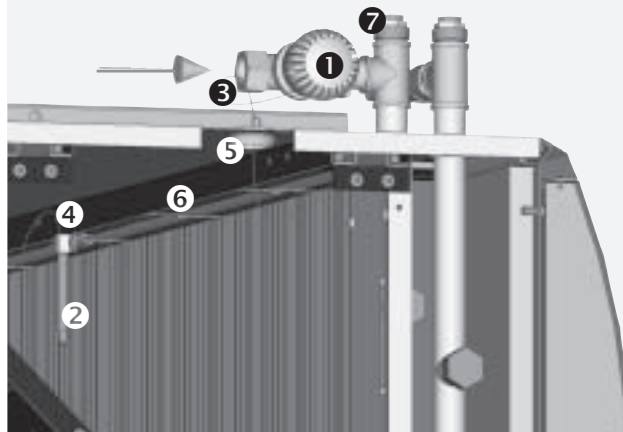
Монтаж и подключение принадлежностей

Рис. 16 – монтаж термодатчика вентиля, завеса С1



- ❶ Проходной изолятор (черный)
- ❷ Держатель датчика
+ 2,9x9,5 (2x) DIN 7971
+ 3,5x6,5 (2x) DIN 7971
(входит в принадлежности TVW-P)
- ❸ Капилляр термостата

Рис. 17 – монтаж термодатчика вентиля, завеса D2



- ❶ TVW-P (можно заказать в качестве принадлежности)
- ❷ Датчик термостата
- ❸ Капилляр термостата
- ❹ Держатель датчика
+ 2,9x9,5 (2x) DIN 7971
+ 3,5x6,5 (2x) DIN 7971
(входит в принадлежности TVW-P)
- ❺ Проходной изолятор (составная часть)
- ❻ Внутренний продольный профиль (составная часть)
- ❼ Вентиль обезвоздушивания (не входит в поставку)

Рис. 18 – внутренняя установка термостатического вентиля, TVW-R, завеса D2

Держатель с датчиком термостата с капилляром (составная часть термовентилia)

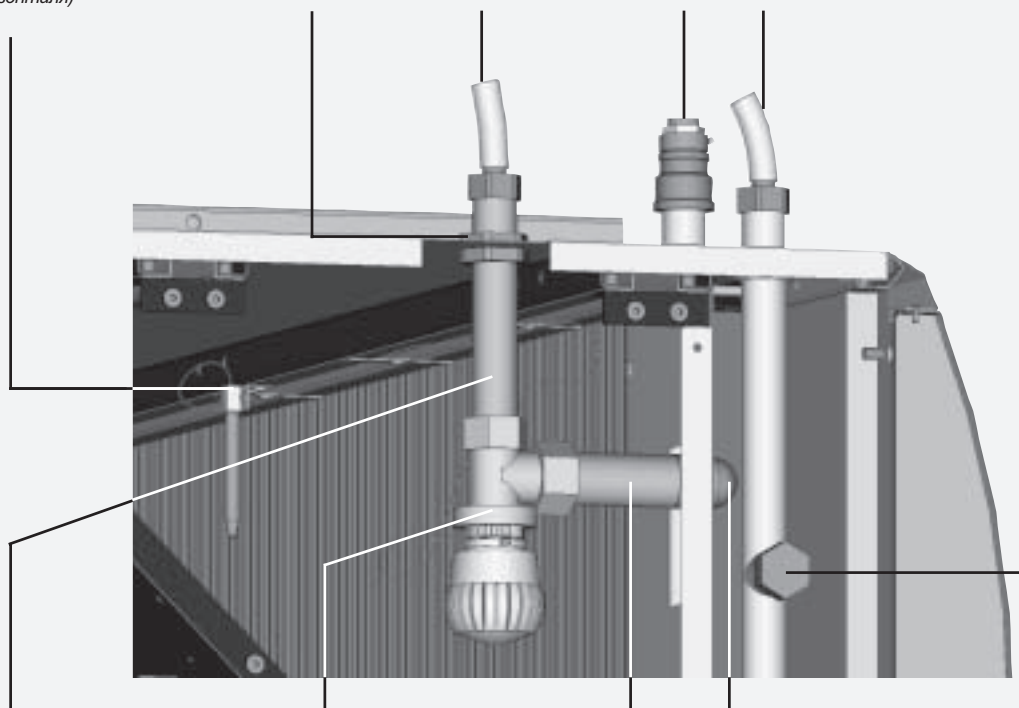
Гайка G3/4" – низкая (составная часть термовентилia)

Подвод отопительной воды

Вентиль обезвоздушивания

Отвод отопительной воды

Стопорная гайка G3/4" (составная часть теплообменника)



Надставка 3/4" 150 мм, внешняя резьба (составная часть термовентилia)

Термостатический вентиль угловой 3/4" с термостатическим регулятором с самостоятельным датчиком (составная часть термовентилia)

Надставка 3/4" 65 мм, внутренняя резьба (составная часть термовентилia)

Колено 90° 3/4" (L 40 мм) с двухсторонней резьбой (составная часть термовентилia)

Командоаппараты и комнатные термостаты

Рис. 19 – командоаппарат оборотов вентилятора



RAB 90

Командоаппарат для выбора оборотов вентилятора на 3 ступенях

применение:

- завесы C1 ... /TR (с трансформатором)
- завесы D2 во всех вариантах

управление:

при помощи переключателя меняются обороты (расход воздуха) на 3 ступенях

Рис. 20 – командоаппарат отопительной мощности



RAB 90 E

Командоаппарат для выбора отопительной мощности на 3 ступенях согласно типу завесы обогрева E1/E2).

применение:

- завесы C1-E2 (электрообогрев - тип E2, 2 ст.)
- завесы D2-E1 и D2-E2 (электрообогрев)

управление:

при помощи переключателя выбирается отоп. мощность завесы на 3 ступенях

Таблица 8 – функции безопасности

элементы защиты и безопасности	запаздывание, охлаждение завес	защита при помощи термодатчиков (автоматический возврат)	интегрированный предохранитель для защиты мотора и управляющих цепей от короткого замыкания	блокировка EO при остановленных вентиляторах	установочный рабочий термостат *	двойная защита отопительных стержней (80/60°C) **
C1-N		●	●			
C1-W		●	●			
C1-E1	●	●	●	●	●	●
C1-E2	●	●	●	●	●	●
C1-N/TR		●	●			
C1-W/TR		●	●			
C1-E1/TR	●	●	●	●	●	●
C1-E2/TR	●	●	●	●	●	●
D2-N		●	●			
D2-W		●	●			
D2-E1		●	●			
D2-E2		●	●			

* регулирующий (ТН 167, макс. 45°C)

** эксплуатационный (60°C); аварийный (80°C)

Рис. 21 – комнатные термостаты



RAA 10

Комнатный термостат для регулирования отопительной мощности

применение:

- завесы C1-E1, E2 (электрообогрев)
- завесы D2-E1, E2 (электрообогрев)
- завесы C1-W и D2-W (водяной обогрев *)

управление:

регулятор позволяет устанавливать требуемую температуру в диапазоне от 10 до 30°C



RAA 20

Комнатный термостат для регулирования отопительной мощности

применение:

- завесы C1-E1, E2 (электрообогрев)
- завесы D2-E1, E2 (электрообогрев)
- завесы C1-W и D2-W (водяной обогрев *)

управление:

регулятор позволяет установку требуемой температуры по шкале от 10 до 30°C



RAA 30

Комнатный термостат для регулирования отопительной мощности

применение:

- завесы C1-E1, E2 (электрообогрев)
- завесы D2-E1, E2 (электрообогрев)
- завесы C1-W и D2-W (водяной обогрев *)

управление:

регулятор позволяет установку требуемой температуры по шкале от 10 до 30°C

- переключатель (I-●) позволяет включать и выключать обогрев

Внимание !

Термостатические командоаппараты для регулирования обогрева в зависимости от температуры в помещении необходимо разместить под завесой, чтобы можно было уловить изменение температуры при открывании завесы, и чтобы реакция термостата была немедленной.

Термостатические командоаппараты можно использовать у завес с водяным теплообменником C1-W или D2-W, но только в комбинации с термоэлектрическим запорным вентилем TVW-E (исполнительный элемент).

Схемы подключений

Рис. 22 – подключение завес C1-E1

- X1 - главный привод (питание)
- L1+L2+L3+N+PE клеммы для подключения питающего напряжения
- TK-TK - клеммы для подключения защиты минимального напряжения
- DK1-DK2 - клеммы для подключения дверного контакта
- LV+Q3 - клеммы для подключения двухполюсного выключателя/выключателя
- LE+Q1E - клеммы для подключения командоаппарата электрического обогревателя
- XS - клеммы для соединения завес в цепочку (в зависимости от типа, см. раздел Взаимное соединение завес, стр. 21)

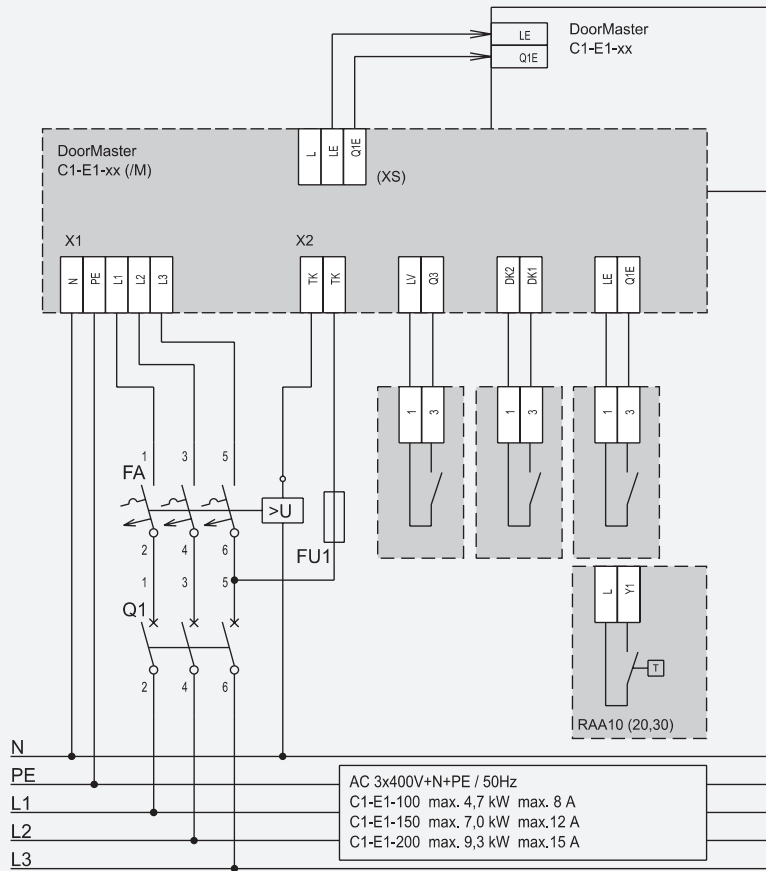
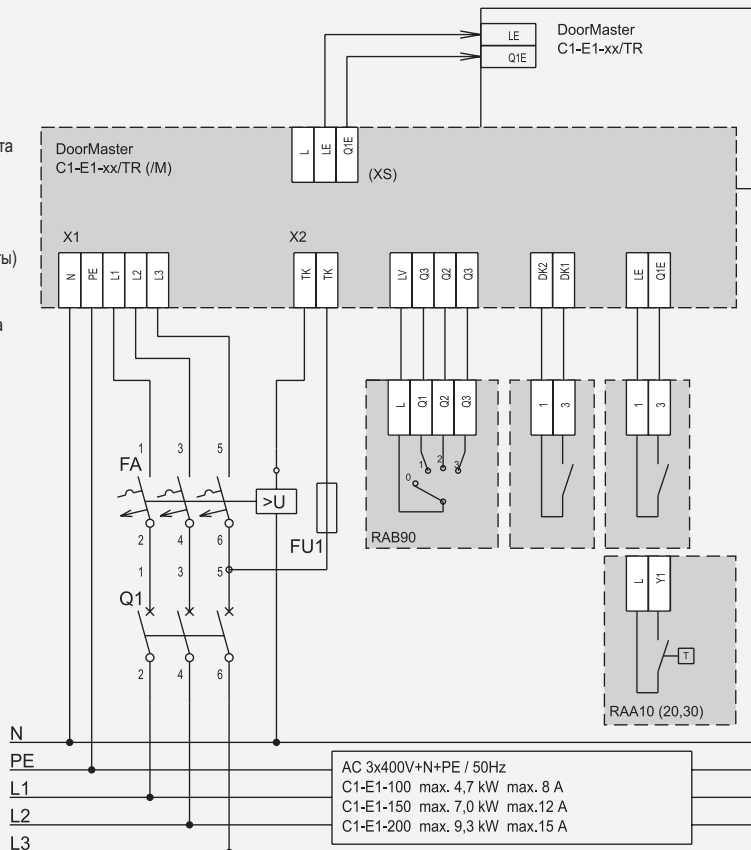


Рис. 23 – подключение завес C1-E1/TR

- X1 - главный привод (питание)
- L1+L2+L3+N+PE клеммы для подключения питающего напряжения
- TK-TK - клеммы для подключения защиты минимального напряжения
- DK1-DK2 - клеммы для подключения дверного контакта
- Клеммы для подключения командоаппарата вентиляторов:
 - Q1 - 1. ступень оборотов
 - Q2 - 2. ступень оборотов
 - Q3 - 3. ступень оборотов (максимальные обороты) или двухполюсного выключателя /выключателя (LV+Q3)
- LE+Q1E - клеммы для подключения командоаппарата электрического обогревателя
- XS - клеммы для соединения завес в цепочку (в зависимости от типа, см. раздел Взаимное соединение завес, стр. 21)



Схемы подключений

Рис. 24 – подключение завес C1-E2

- X1 - главный привод (питание)
- L1+L2+L3+N+PE клеммы для подключения питающего напряжения
- TK-TK - клеммы для подключения защиты минимального напряжения
- DK1-DK2 - клеммы для подключения дверного контакта
- LV+Q3 - клеммы для подключения двухполюсного выключателя/выключателя
- Клеммы для подключения командоаппарата электрического обогревателя:
 - Q1E - I. секция электрического обогрева
 - Q2E - II. секция электрического обогрева
 - Q3E - I.+II. секция электрического обогрева или комнатного термостата (одноступенчатый, клеммы LE+Q3E)
- XS - клеммы для соединения завес в цепочку (в зависимости от типа, см. раздел Взаимное соединение завес, стр. 21)

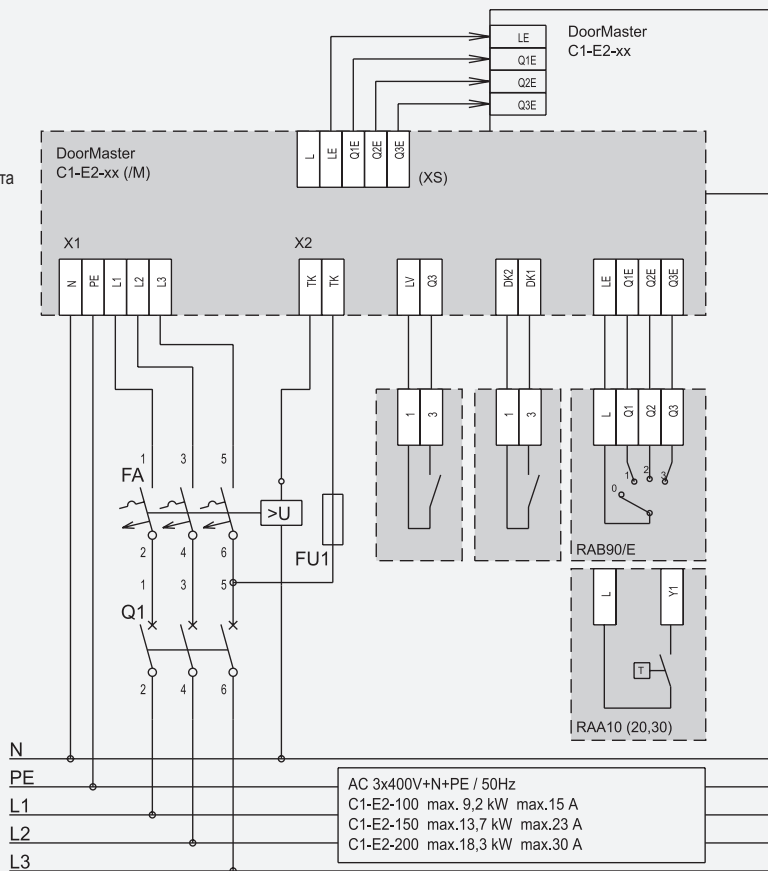
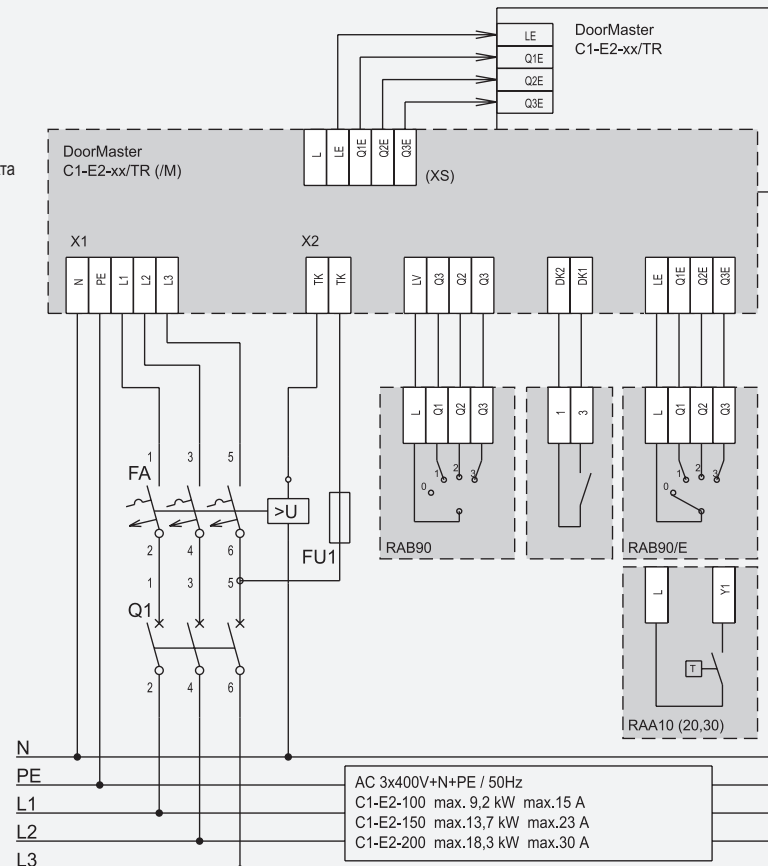


Рис. 25 – подключение завес C1-E2/TR

- X1 - главный привод (питание)
- L1+L2+L3+N+PE клеммы для подключения питающего напряжения
- TK-TK - клеммы для подключения защиты минимального напряжения
- DK1-DK2 - клеммы для подключения дверного контакта
- Клеммы для подключения командоаппарата вентиляторов:
 - Q1 - 1. ступень оборотов
 - Q2 - 2. ступень оборотов
 - Q3 - 3. ступень оборотов (максимальные обороты) или двухполюсного выключателя /выключателя (LV+Q3)
- Клеммы для подключения командоаппарата электрического обогревателя:
 - Q1E - I. секция электрического обогрева
 - Q2E - II. секция электрического обогрева
 - Q3E - I.+II. секция электрического обогрева или комнатного термостата (одноступенчатый, клеммы LE+Q3E)
- XS - клеммы для соединения завес в цепочку (в зависимости от типа, см. раздел Взаимное соединение завес, стр. 21)



Схемы подключений

Рис. 26 – подключение завес C1-W и C1-N

- X1 - главный привод (питание)
- L+N+PE клеммы для подключения питающего напряжения
- DK1-DK2 - клеммы для подключения дверного контакта
- LV+Q3 - клеммы для подключения командоаппарата вентиляторов
- STA21 + VVI 46.20 - термозлектрический вентиль TVW-E

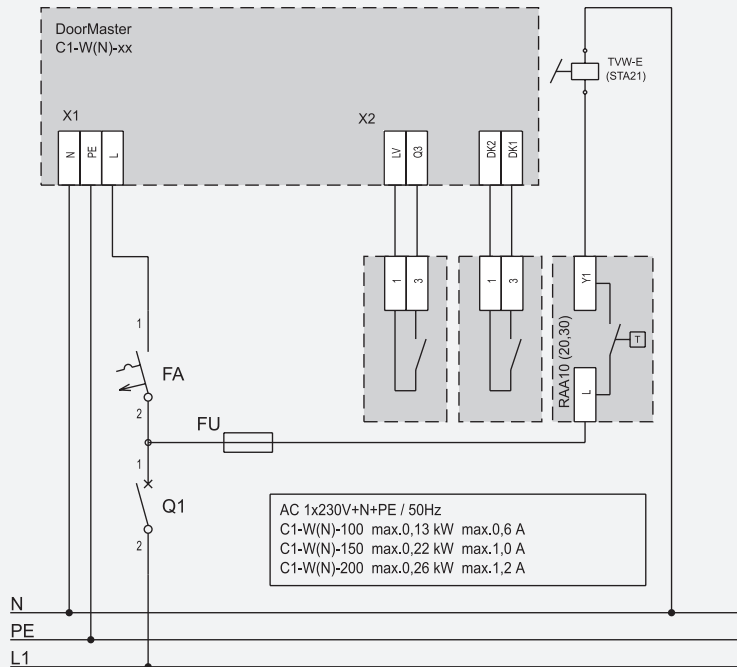
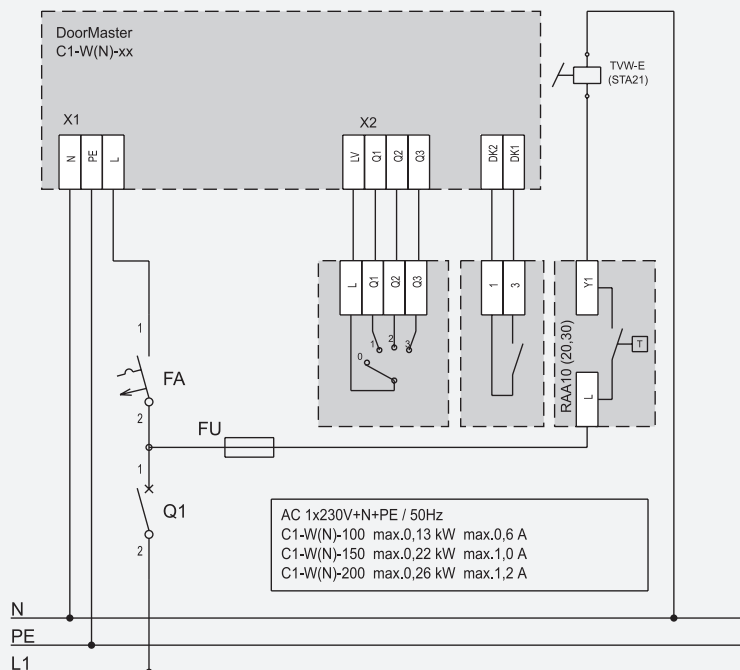


Рис. 27 – подключение завес C1-W /TR и C1-N /TR

- X1 - главный привод (питание)
- L+N+PE клеммы для подключения питающего напряжения
- DK1-DK2 - клеммы для подключения дверного контакта
- Клеммы для подключения командоаппарата вентиляторов
- Q1 - 1. ступень оборотов
- Q2 - 2. ступень оборотов
- Q3 - 3. ступень оборотов (максимальные обороты) или двухполюсного включателя/выключателя (LV+Q3)
- STA21 + VVI 46.20 - термозлектрический вентиль TVW-E



Схемы подключений

Рис. 28 – подключение завес D2-E1 и D2-E2

- X1** - главный привод (питание)
- L1+L2+L3+N+PE**
клеммы для подключения питающего напряжения
- TK-TK** - клеммы для подключения защиты минимального напряжения
- DK-DK** - клеммы для подключения дверного контакта
- XV** - клеммы для подключения командоаппарата вентиляторов
 - Q1 - 1. ступень оборотов
 - Q2 - 2. ступень оборотов
 - Q3 - 3. ступень оборотов (максимальные обороты) или двухполюсного выключателя/выключателя (LV+Q3)
- XE** - клеммы для подключения командоаппарата электрического обогревателя
 - Q1E - I. секция электрического обогрева
 - Q2E - II. секция электрического обогрева
 - Q3E - I.+II. секция электрического обогрева или комнатного термостата
- (одноступенчатый, клеммы **LE+Q3E**)
- XS** - клеммы для соединения завес в цепочку (в зависимости от типа, см. раздел Взаимное соединение завес, стр. 21)

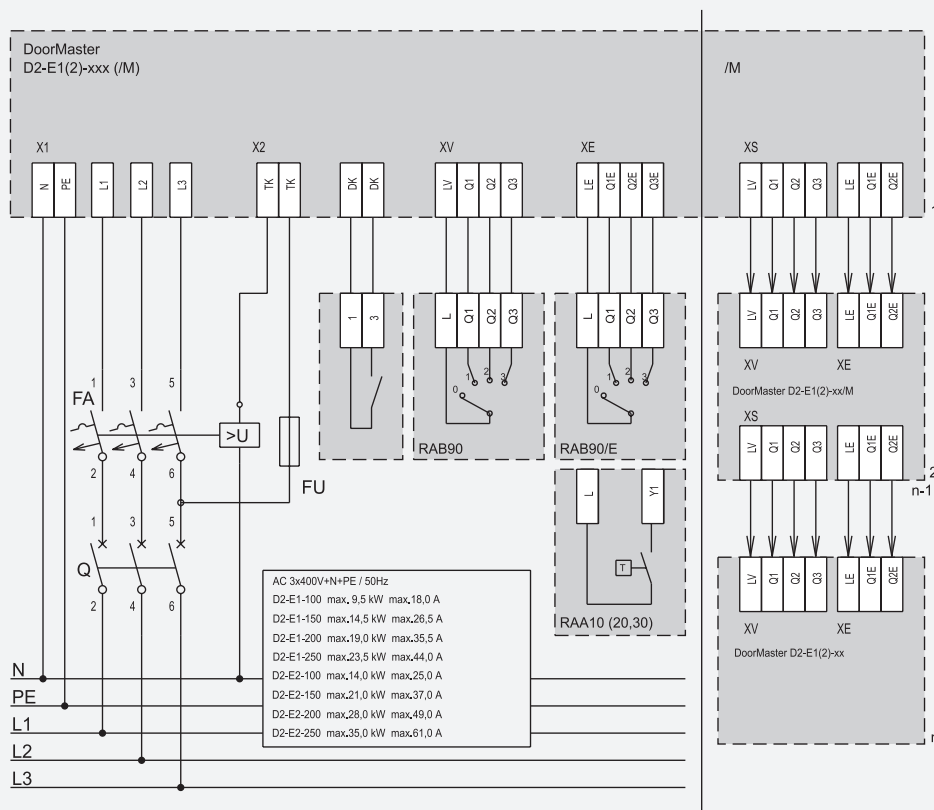
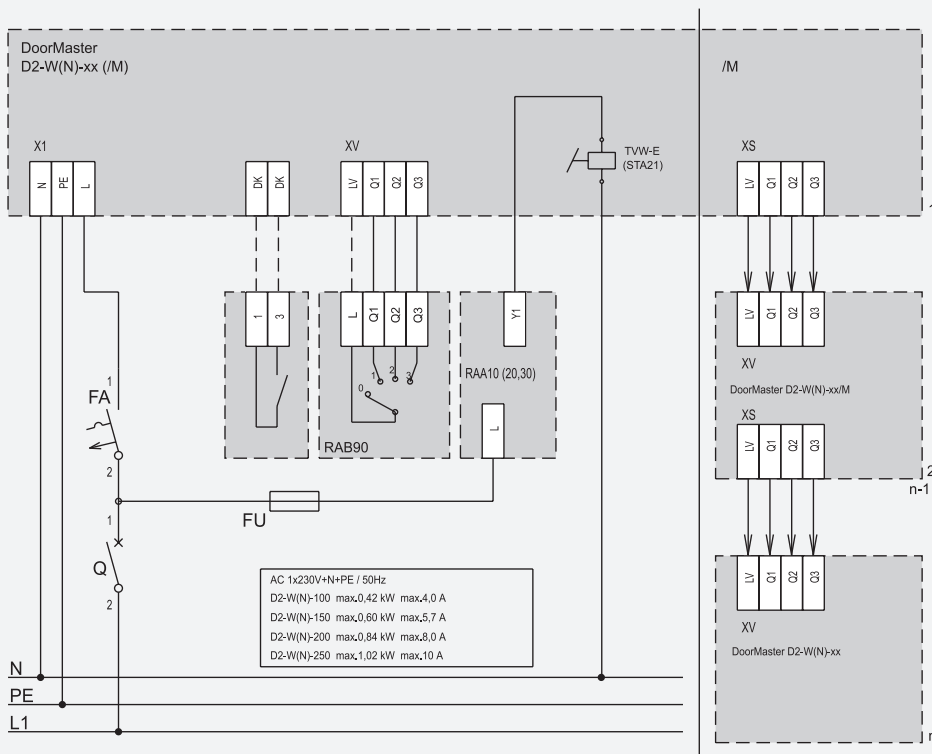


Рис. 29 – подключение завес D2-W и D2-N

- X1** - главный привод (питание)
- L+N+PE** клеммы для подключения питающего напряжения
- DK-DK** - клеммы для подключения дверного контакта
- XV** - клеммы для подключения командоаппарата вентиляторов
 - Q1 - 1. ступень оборотов
 - Q2 - 2. ступень оборотов
 - Q3 - 3. ступень оборотов (максимальные обороты) или двухполюсного выключателя/выключателя (LV+Q3)
- XS** - клеммы для соединения завес в цепочку (в зависимости от типа, см. раздел Взаимное соединение завес, стр. 21)
- STA21 + VVI 46.20** - термоэлектрический вентиль
- TW-E**



Схемы подключений

Рис. 30 – совместное управление оборотов соединенных завес С1 при помощи внешнего выключателя

Q1 - 1. ступень оборотов
Q2 - 2. ступень оборотов
Q3 - 3. ступень оборотов (максимальные обороты)

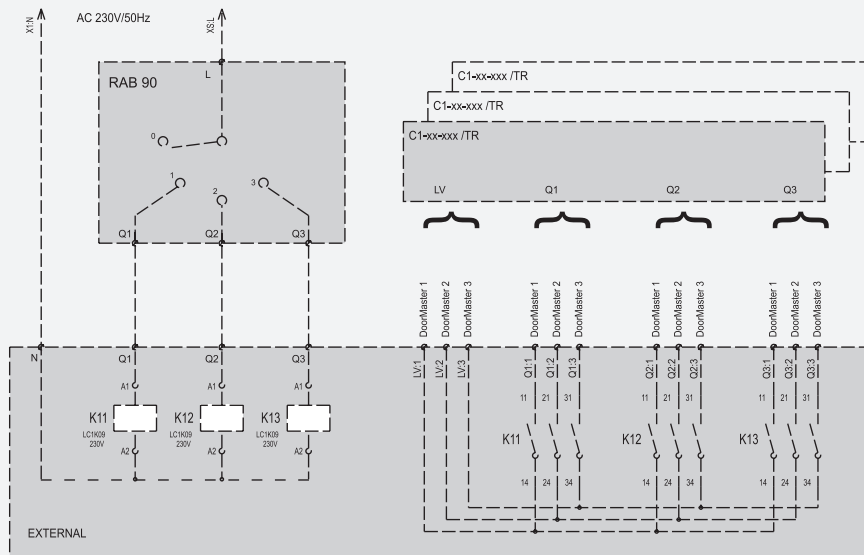


Таблица 9 – возможности управления и регулирования в зависимости от типа завесы

Регулирование и управление	Регулирование оборотов		Регулирование обогрева				Возможность подключения дверного контакта ¹⁾	
	Количество ступеней оборотов	3-х ступенчатый командоаппарат (0-1-2-3) RAB 90	Количество ступеней обогрева	3-х ступ. командоаппарат эл. обогрева (0-1-2-3) RAB 90E	Комнатный термостат (on/off) с пользовательской настройкой температуры ³⁾			
					RAA 10	RAA 20		RAA 30
C1 - N	1		-				да	
C1 - W	1		1		при использовании TVW-E			да
C1 - E1	1		1		да			
C1 - E2	1		2	да	да			
C1 - N / TR	3	да	-				да	
C1 - W / TR	3	да	1		при использовании TVW-E			да
C1 - E1 / TR	3	да	1		да			
C1 - E2 / TR	3	да	2	да	да			
D2 - N	3	да	-				да	
D2 - W	3	да	1		при использовании TVW-E			да
D2 - E1	3	да	2	да	да			
D2 - E2	3	да	3	да	да			

Таблица 10 – рекомендуемые типы соединительных кабелей для командоаппаратов

Тип	Выключатель [ON-OFF]	Термостат RAA 10, 20, 30	КА RAB 90 и RAB 90 E
Колич. каб.	2	2	4
Тип кабеля	H05VV-F 2Ax0,75	H05VV-F 2Ax0,75	H05VV-F 4Dx0,75
	JYTY 2Ax1	JYTY 2Ax1	JYTY 4Dx1
	JQTQ 2Ax0,8	JQTQ 2Ax0,8	JQTQ 4Dx0,8

¹⁾ Управление завес посредством дверного контакта (DK) не целесообразно у электрического обогрева (обозначение E1 и E2), а также у водяного обогрева с выносным запорным термоэлектрическим вентилем, так как разогрев завесы происходит дольше, чем проход через двери.

Взаимное соединение завес

При соблюдении всех указаний данного Руководства по монтажу, правильном подборе системы подвески и электрического подключения, завесы можно взаимно соединять в цепочку в любых комбинациях (с одинаковыми типоразмерами и типом обогрева), тем самым, достигая покрытия дверных проемов большой длины. Целая система взаимно соединенных завес после их электрического подключения в соответствии с ниже приведенными указаниями, управляется посредством совместного элемента управления (командоаппарата, термостата), подсоединенного к первой завесе в цепочке, у завес С1 - к дополнительному внешнему выключателю хода вентиляторов. Управление осуществляется по тому же принципу, как и у самостоятельной завесы.

Основные функции и сборка завес

У дверных проемов, ширина которых больше, чем ширина одной завесы, необходимо использовать несколько завес (с одинаковым типоразмером) установленных таким образом, чтобы их общая длина отвечала ширине проема. Например, для дверей шириной 2,5 м необходимо использовать 1 завесу длиной 1,5 м и 1 завесу длиной мин. 1,0 м. Для того, чтобы взаимно соединенные завесы хорошо выглядели, необходимо использовать соединительный комплект (DM SS – принадлежности), а также руководствоваться инструкцией

Рис. 31 – механическое соединение завес С1



по монтажу, которая описывает подгонку завес друг к другу, минимальную дистанцию завес и механическое скрепление всего комплекта завес.

Взаимное соединение завес С1

Механическое соединение

Механическое соединение завес С1 осуществляется при помощи соединительного комплекта. Соединение производится только сверху и обеспечивает жесткую дистанцию между завесами. На каждое соединение двух завес приходится один соединительный комплект (самостоятельная принадлежность DM SS С1). Завесы соединяются вместе с боковинами.

Порядок монтажа:

- Отдельные завесы подвесьте согласно описанию на стр. 5 и далее. При монтаже необходимо следить, чтобы завесы были в одной горизонтальной плоскости.
- Подвешенные завесы соедините при помощи дистанционной перемычки (принадлежность DM SS С1) с использованием прилагаемых болтов. Соединение необходимо провести таким образом,

чтобы завесы взаимно не соприкасались, и после их соединения между ними осталось расстояние минимально 2 мм (в месте крайней точки боковины).

- Электросоединение завес осуществляется только при помощи наружной проводки.

Электрическое подключение

а) Управление вентиляторов

Для завес без регулирования оборотов, максимальное количество завес определяется параметрами используемого коммутационного аппарата – завесы подключаются параллельно (например, для выключателя ABB TANGO № 1 – макс. 2 завесы), в противном случае необходимо использовать подключение посредством внешнего контактора.

Соединенные завесы со встроенным трехступенчатым регулированием (С1 .../TR, D2), можно управлять только при помощи дополнительного внешнего включающего и отделяющего элемента (реле, контактор), для каждой ступени мощности - 1 полюс на каждую завесу (одинаковые ступени мощности всех завес переключаются параллельно). Отдельные реле или контакторы (или комплекты) можно включать при помощи общего трехступенчатого командоаппарата, см. рис. 30.

б) Управление электрического обогрева

Для обеспечения совместного управления (включения) электрообогрева нескольких завес, поставляется типовой вариант завесы (обозначение М), позволяющий осуществлять упрощенное совместное управление электрического обогрева. По исполнению, обозначению и коду различаются 2 варианта завес:

- Базовая завеса (стандартное исполнение для самостоятельной установки). При соединении завес предназначена для установки в качестве последней.
- Завеса с возможностью подключения управления следующей завесы в цепочке (от первой до предпоследней), на конце типового обозначения имеет букву "М". Данное исполнение позволяет непосредственное подключение управления электрообогрева следующей завесы к клеммам (XS), таким образом осуществляется включение электрообогрева взаимно соединенных завес. (Примечание: это не влияет на совместное включение вентиляторов, его необходимо обеспечить при помощи внешнего элемента управления в соответствии с выше указанным текстом).

с) Завесы с вод. обогревом и термоэлектрическим регулированием при помощи комн. термостата

Для совместного регулирования водяного обогрева используются завесы в стандартном исполнении с регулировочными принадлежностями. При помощи термостата можно управлять такое количество приводов вентилялей, сколько позволяют его электрические мощностные параметры, в противном случае необходимо использовать силовой выключатель (реле). Приводы включаются параллельно. Вентиль и привод, кроме самостоятельной установки к каждому теплообменнику (завесе), можно использовать и для совместного привода воды к нескольким завесам (вентиль должен иметь соответствующие параметры по расходу, а привод должен соответствовать типу вентиля).

Указания по сервисному обслуживанию

Рис. 32 – механическое соединение завес D2



Взаимное соединение завес D2

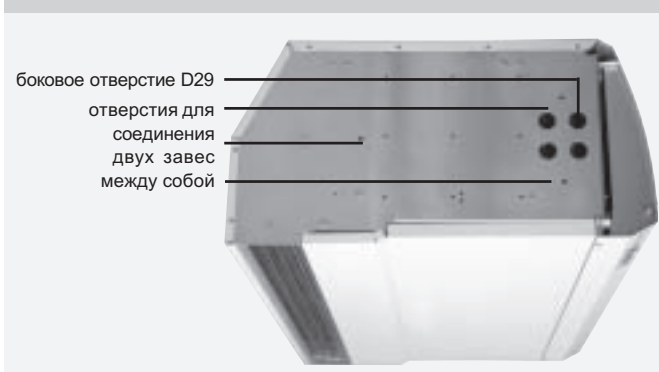
Механическое соединение

Завесы можно взаимно соединять таким образом, чтобы оптически создавали одно целое. Механическое соединение завес D2 осуществляется при помощи соединительного комплекта (принадлежность DM SS D2).

Порядок монтажа:

- Со стороны соединения завес снимите боковины (отвинтите 5 х самонарезной шуруп).
- Самостоятельно подвесьте завесы при помощи подвесок в соответствии с описанием на стр. 5.

Рис. 33 – точки механического соединения завес D2



- Откройте панель всасывания и нижнюю сервисную панель в соответствии с описанием на стр. 11.
- Через соединительные отверстия (см. рис. 33) соедините завесы при помощи комплекта DM SS D2.
- Снимите боковые крышки электрооборудования, а в боковое отверстие D29 закрепите проходной изолятор (PG 21), см. рис. 33.
- Проведите электрическое соединение завес, которое осуществляется внутри завесы. Для этой цели используйте проходной изолятор. Проводники фиксируются к нижней части теплообменника.
- Тщательно установите и закрепите все снятые части. Уделяйте внимание обратной установке проводников заземления (сервисная панель).

Электрическое подключение

а) Управление вентиляторов и электрообогрева

Электрическое соединение завес не ограничено и не требуется никаких других специальных принадлежностей. Соединение обеспечивается при помощи правильного комбинирования типовых вариантов завес.

По исполнению, обозначению и коду различаются 2 варианта завес:

- Базовая завеса (стандартное исполнение для самостоятельной установки). При соединении завеса предназначена для установки в качестве последней.
- Завеса с возможностью подключения управления следующей завесы в цепочке (от первой до предпоследней), на конце типового обозначения имеет букву "М". Данное исполнение позволяет непосредственное подключение управления электрообогрева следующей завесы к клеммам (XS), таким образом осуществляется совместное включение электрообогрева и оборотов вентиляторов взаимно соединенных завес.

б) Завесы с вод. обогревом и термоэлектрическим регулированием при помощи комн. термостата

Для совместного регулирования водяного обогрева используются завесы в стандартном исполнении с регулировочными принадлежностями. При помощи термостата можно управлять такое количество приводов вентиля, сколько позволяют его электрические мощностные параметры, в противном случае необходимо использовать силовой выключатель (реле). Приводы включаются параллельно. Вентиль и привод, кроме самостоятельной установки к каждому теплообменнику (завесе), можно использовать и для совместного привода воды к нескольким завесам (вентиль должен иметь соответствующие параметры по расходу, а привод должен соответствовать типу вентиля). Способы электроподключения соединенных завес указаны на схемах их подключения на стр. 20.

Указания по сервисному обслуживанию

При эксплуатации завес необходимо придерживаться указаний, описанных в данном Руководстве и соблюдать все необходимые правила безопасности.

Если обслуживающий персонал не прошел специального обучения, его проникновение во внутреннее оборудование завес запрещено. Все доступы к электрооборудованию закрыты специальными крышками с изоляцией IP 20, а их снятие возможно только при использовании специального инструмента. Запрещено запускать и эксплуатировать вентиляторы при открытых панелях или снятых защитных крышках. Все крышки во время эксплуатации должны быть закреплены. Запуск и управление завесы должны осуществляться только при включении главного рубильника.

Эксплуатация завес может быть или автоматическая (посредством дверного контакта) или ручная (при помощи командоаппаратов), см. стр. 16.

При отключении главного автомата защиты оборудования, например, при коротком замыкании или срабатывании термозащиты (аварийных термостатов), необходимо обеспечить осмотр оборудования специалистом и устранить неисправность. Только после этого можно произвести повторный запуск

Эксплуатационный контроль и сервисное обслуживание

Завесы DoorMaster содержат очень качественные элементы, благодаря которым завеса не требует проведения специального сервисного обслуживания. Рекомендуется только проводить регулярный сервис-

Эксплуатационный контроль и сервисное обслуживание

ный осмотр (всегда после 6 месяцев эксплуатации), заключающийся в удалении осажденной пыли внутри завесы (при помощи ее отсасывания) и с фильтра, включая поверхность теплообмена обогревателя, если данное оборудование входит в состав завесы (при помощи отсасывания или продувки). Перед обслуживанием необходимо ознакомиться с правилами безопасности, указанными на стр. 3 и 12, которые необходимо в процессе работы соблюдать. Перед началом сервисных работ необходимо обязательно выключить и замкнуть главный рубильник и предусмотреть такие меры, которые исключат неумышленное включение оборудования во время проведения сервисных операций. Необходимо охладить теплообменники (их отключением). Запрещено снимать любую из крышек или панелей завесы под напряжением. Рекомендуется заключить договор о регулярном сервисном обслуживании с монтажной организацией.

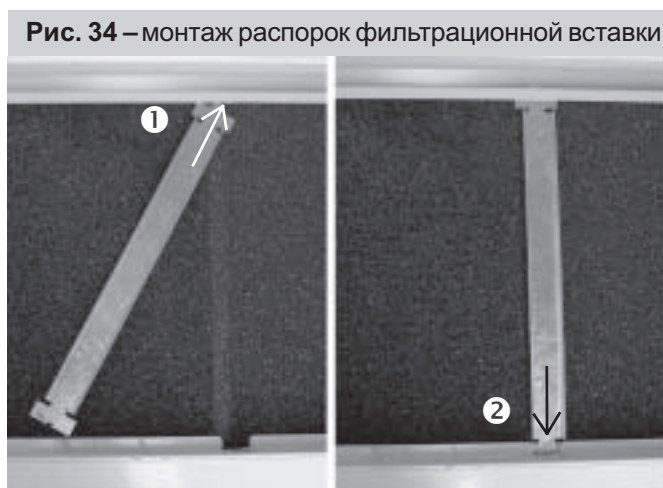
Порядок проведения сервисного обслуживания

- Сконтролируйте решетку на всасывании, удалите возможные загрязнения.
- Сконтролируйте загрязнение фильтра, при загрязнении его замените (если входит в состав завесы).
- Сконтролируйте состояние теплообменников (если входят в состав завесы), удалите возможные загрязнения.
- Сконтролируйте герметичность теплообменников (если входят в состав завесы), устраните возможные дефекты.
- Сконтролируйте выходную щель, удалите возможные загрязнения.
- Сконтролируйте соединение рабочего колеса с валом мотора.
- Удалите пыль, осажденную внутри завесы.
- Сконтролируйте все электроподключения.
- Сконтролируйте заземление завесы.
- Очистите внешний корпус завесы.

Регулярный контроль

Во время эксплуатации завес пользователь обязан проводить регулярную ревизию электрооборудования в установленных интервалах времени согласно действующим предписаниям.

Перечень и периоды проведения регулярного контроля, измерений и испытаний электрооборудования завес указаны в таблице 11.



Внимание: При отключении водяного теплообменника в зимнее время года, из него должна быть тщательно удалена вода, например, при помощи его продувки сжатым воздухом, или теплообменник должен быть наполнен незамерзающим раствором воды и гликоля. Остатки воды в теплообменнике могут замерзнуть и разорвать медные трубки.

Проведение работ по очистке внешнего корпуса
Работы касаются всасывающей решетки, выходной щели и наружной поверхности завесы.

- Отключите оборудование от привода электроэнергии
- Тряпкой, намоченной в моющем средстве, удалите существующие загрязнения и осажденную пыль.

Контроль фильтрационной вставки (тип D)

Работы касаются всасывающей решетки и фильтрационной вставки, если они входят в состав завесы.

- При высасывании пыли с фильтрационной вставки ее не обязательно вынимать из решетки. При высасывании необходимо соблюдать осторожность во избежание разрыва фильтрационной ткани.
- В случае сильного загрязнения, необходимо вынуть вставку (снять распорки, рис. 34, в обратном порядке) и загрязненную фильтрационную вставку пропылесосить или промыть в чистой воде. Поврежденную фильтрационную вставку необходимо заменить.
- Установите распорки обратно (рис. 34) – действуйте от середины к обоим концам и следите за тем, чтобы ткань фильтра была достаточно натянута.
- Установите и закрепите всасывающую решетку.

Проведение работ по очистке всасывания

Работы касаются всасывающей решетки и поверхности теплообмена обогревателя.

- Снимите всасывающую решетку с завесы (стр. 11).
- Тряпкой, намоченной в моющем средстве, удалите существующие загрязнения и осажденную пыль.
- Поверхность теплообмена обогревателя можно пропылесосить или продуть. На грубые частицы загрязнений используются щетки с длинным волокном. Необходимо поступать осторожно, чтобы не повре-

Таблица 11 – эксплуатационный контроль

Контроль механических деталей	частота
Сконтролировать решетку на всасывании (корпус), удалить возможные загрязнения	по условиям мин. 2х / год
Сконтролировать фильтр, ткань пропылесосить или промыть, поврежденную вставку заменить	по условиям мин. 2х / год
Сконтролировать состояние теплообменника, удалить возможные загрязнения (<i>тип W</i>)	2х / год
Сконтролировать герметичность теплообменника, устранить возможные дефекты (<i>тип W</i>)	2х / год
Сконтролировать чистоту выходной щели, удалить возможные загрязнения	по условиям мин. 2х / год
Сконтролировать соединение рабочего колеса с валом мотора (<i>тип C1</i>)	1х / год
Удалить осажденную пыль пылесосом	1-2х / год
Контроль электрооборудования	частота
Сконтролировать состояние и функцию электро-соединений (резьбовые, фастоны и т.д.)	мин. 1х / год
Функциональное испытание и проверка защиты (см. ниже)	мин. 1х / год
Контроль защитного заземления и защитных контуров	мин. 1х / год
Измерение сопротивления изоляции	мин. 1х / год

Выше указанный контроль рекомендуется проводить всегда перед и после окончания отопительного сезона.

Пути решения возможных проблем

дить пластины теплообменника! Деформацию пластин можно устранить их осторожным распрямлением при помощи плоской отвертки или специального гребня (3,2 mm).

Проведение работ по удалению нечистот внутри завесы контроль встроенного оборудования

Работы касаются контроля внутреннего пространства завесы, герметичности водяного теплообменника, резьбовых соединений и электроподключений.

- Снимите всасывающую решетку с завесы (стр. 11).
- Освободите и снимите внутренние крышки, или ламинатные боковины (тип С1).
- Освободите и откройте нижнюю сервисную панель (тип D2).
- Удалите пыль внутри оборудования.
- Сконтролируйте и подтяните резьбовые соединения.
- Сконтролируйте все электросоединения.
- Сконтролируйте заземление.
- Сконтролируйте герметичность теплообменников (если входят в состав завесы), устраните возможные дефекты.
- Прикрепите обратно все снятые крышки и панели.
- Сконтролируйте, если прикреплены все защитные крышки, которые были в процессе обслуживания отстранены.
- Установите и закрепите всасывающую решетку.

Проведение эксплуатационного контроля

Испытание на работоспособность и на защиту:

Контроль функциональных состояний оборудования:

- проверка хода вентиляторов на отдельных ступенях мощности
- проверка функции электрообогрева – включение контакторов отопительного регистра КМ 3.1 (КМ 3.2)
- проверка защиты (только у типов Е1 и Е2)
- проверка блокировки электрообогревателя
- моделирование размыкания ТК мотора вентилятора (отсоединение проводника термоконтакта мотора)
- при превышении установленной рабочей температуры – поворотом регулятора термостата ТН 167 на минимальное значение и обратно на установленную величину (макс. 45°C); контакторы отопительного регистра КМ 3.1 (КМ 3.2) должна включить/выключить
- проверка цепей рабочей защиты электрообогревателя (термостаты SM2060 и SM2080) при помощи размыкания контурной петли (отдельно 60°C и 80°C)

Решение проблем

При возникновении каких-либо проблем необходимо сначала внимательно ознакомиться с данным Руководством, касающимся решения возможных проблем. Если при этом не будет найдено их решение, необходимо обратиться к своему поставщику, который Вам окажет помощь в сервисном обслуживании.

Общий контроль

Проверьте, если завеса не отключена от привода электроэнергии (главный рубильник, автомат защиты...). Если главный выключатель включен, но оборудование все-таки не работает, необходимо провести специализированный контроль.

Специализированный контроль

Специализированный контроль может проводить только специально обученное лицо, которое было ознакомлено с возможной опасностью при проведении работ. Необходимо действовать в следующем порядке:

Контроль сети питания

Если завеса не работает, необходимо осуществить следующие шаги для локализации неисправности:

- Сконтролируйте выносной автомат защиты.
- Если выносной автомат защиты в порядке, сконтролируйте питание или напряжение на клеммах X1, которое должно быть 230 V (для типов N и W) или 400 V (для типа E). Если напряжение на клеммах отсутствует, сконтролируйте подводящий кабель и его подключение в разводном щите, если напряжение на клеммах есть, сконтролируйте предохранители – см. следующий пункт.
- Сконтролируйте клеммы DK-DK. Если к завесе не подключен дверной контакт, клеммы должны быть соединены между собой.
- Сконтролируйте предохранители (у завесы С1: FU2; у завесы D2: FU1, FU2, FU3) в боковой крышке гнезда завесы. Если один из предохранителей перегорел, необходимо его заменить. После этого проверьте работу завесы.
- Если выведенный автомат защиты выключен, сконтролируйте состояние аварийных термостатов и их подключение, мог произойти перегрев завесы или обрыв кабелей. Термостаты в рабочем состоянии имеют замкнутые контакты, если температура превысит 80°C, контакты размыкаются, и срабатывает автомат защиты. В этом случае завеса требует проведения профессионального контроля внутреннего подключения.

Контроль функциональной способности рабочих и защитных термостатов

(только для типов Е1 или Е2)

Если вентиляторы работают, но завеса не греет:

- сконтролируйте настройку регулирующего термостата, он может быть установлен на низкую температуру (рекомендуется установить его на 45°C)
- сконтролируйте предохранители в боковой крышке гнезда завесы (у завесы С: FU1, FU3; у завесы D: FU4)
- сконтролируйте состояние рабочего термостата ТН1.1 (ТН2.1) – контакты замкнуты (контакты размыкаются при температуре свыше 60°C)

Защитные термостаты:

Регулирующий:	ТН 167	1x
Рабочий:	SM2060	2x (1x)
Аварийный:	SM2080	2x (1x)

Примечание: данные в скобках действительны для завес С1-Е1(Е2)-100 и С1-Е1(Е2)-150.

Проверка датчиков и командоаппаратов

Если напряжение питания и предохранители в порядке, но завеса не греет или вовсе не работает, или же не работает одна из ступеней регулирования, сконтро-

Запасные части, сервис, ликвидация

лируют функциональную способность командоаппаратов. К завесе могут быть подключены:

- регулятор оборотов
- регулятор отопительной мощности
- комнатный термостат
- дверной контакт

Порядок контроля:

- проверьте регулирующие возможности завесы, см. таблица 9 на стр. 21
- сконтролируйте по сопротивлению, если срабатывают соответствующие контакты в командоаппарате / датчике / дверном контакте
- работу завесы можно проверить соединением соответствующих клемм в завесе

Таблица 5 – предохранители

DoorMaster тип C1		
	C1-N-xx, C1-W-xx	C1-E1-xx, C1-E2-xx
FU1	-	315 mA, 250V (Ø 5x20)
FU2	6,3 A, 250V (Ø 6,3x32)	6,3 A, 250V (Ø 6,3x32)
FU3	-	315 mA, 250V (Ø 5x20)
DoorMaster тип D2 длина 1,0 и 1,5 м		
	D2-N-10, D2-N-15 D2-W-10, D2-W-15	D2-E1-10, D2-E1-15 D2-E2-10, D2-E2-15
FU1	1,0 A, 250V (Ø 5x20)	1,0 A, 250V (Ø 5x20)
FU2	6,3 A, 250V (Ø 6,3x32)	6,3 A, 250V (Ø 6,3x32)
FU3	500 mA, 250V (Ø 5x20)	500 mA, 250V (Ø 5x20)
FU4	-	315 mA, 250V (Ø 5x20)
DoorMaster тип D2 длина 2,0 и 2,5 м		
	D2-N-20, D2-N-25 D2-W-20, D2-W-25	D2-E1-20, D2-E1-25 D2-E2-20, D2-E2-25
FU1	1,0 A, 250V (Ø 5x20)	1,0 A, 250V (Ø 5x20)
FU2	10 A, 250V (Ø 6,3x32)	10 A, 250V (Ø 6,3x32)
FU3	500 mA, 250V (Ø 5x20)	500 mA, 250V (Ø 5x20)
FU4	-	315 mA, 250V (Ø 5x20)

- соедините между собой следующие клеммы:
- регулятор оборотов (вентиляторы не работают или не работают ступени мощности):
LV + Q1 или LV + Q2 или LV + Q3
- регулятор отопительной мощности (завеса не греет):
LE + Q1E или LE + Q2E или LE + Q3E
- комнатный термостат (завеса не греет):
TK + TK
- дверной контакт (завеса не работает):
DK1 + DK2

Следующие возможные неисправности

- После отключения при помощи командоаппарата, завеса продолжает работать.
Завеса с электрообогревом имеет функцию охлаждения – если завеса отключена в момент когда отопительный регистр разогрет, завеса автоматически включается на максимальные обороты на период времени, необходимый для охлаждения внутреннего пространства завесы. Данная задержка остановки не является дефектом, необходимо подождать, пока завеса не остановится сама.

Запасные части

Запасные части с завесой не поставляются. В случае необходимости можно заказать запасные части у Вашего поставщика оборудования.

Запасные фильтрационные вставки

При заказе запасных фильтрационных вставок достаточно указать тип и размер воздушной завесы.

Фильтрационные вставки можно восстанавливать при помощи пылесоса или промывки в чистой воде.

Коды для заказа:

- DM FND 100 (для завес D2-XX-100)
- DM FND 150 (для завес D2-XX-150)
- DM FND 200 (для завес D2-XX-200)
- DM FND 250 (для завес D2-XX-250)

Сервис

Гарантийное и послегарантийное сервисное обслуживание можно заказать у Вашего поставщика оборудования REMAK. Сервис обеспечивается посредством авторизованной сервисной фирмы.

Ликвидация

При эксплуатации воздушных завес необходимо предусмотреть безопасную для здоровья людей и окружающей среды ликвидацию всех заменяемых деталей, рабочих и вспомогательных материалов. При ликвидации материалов необходимо соблюдать соответствующие предписания и законы, касающиеся охраны окружающей среды и ликвидации отходов. При конечной ликвидации изделия после окончания его срока службы, необходимо действовать согласно дифференцированному сбору, т.е. учитывать разницу материалов и их состав. При дифференцированном сборе необходимо обратиться к специализированной фирме, которая занимается сбором этих материалов при одновременном соблюдении действующих предписаний и законов. Металлические части рекомендуется отвезти в сборный пункт металлолома для ликвидации при помощи дробления, остальные части ликвидировать в соответствии с правилами сепарированного сбора, при помощи их складирования или сжигания в специализированных пунктах сжигания отходов. После окончания срока службы завесы в соответствии с законодательством Евросоюза данные изделия относятся к группе отходов Q14. Завеса содержит металлические части, изоляционный материал (мягкий полиуретан; эластомерная пена на базе синтетического каучука - эластомер) и фильтрационный материал (полиуретановая пена), электронные детали и ламинатные боковины.

Классификация отходов

(в соответствии с законодательством Евросоюза.)

Используемая упаковка:

- 15 01 01 картонная коробка
(бумажная и картонная упаковка)
- 15 01 02 полистирольные наполнители упаковок
(пластмассовая упаковка)
- 15 01 03 поддоны
(деревянная упаковка)

Ликвидируемое оборудование и составные части:

- 16 02 06 металлические детали завес, изоляционный материал, ламинатные боковые панели
(другие части, удаляемые из оборудования)
- 15 02 03 фильтрационный материал (пластмассы)
- 16 02 15 электроматериал
(опасные части, удаляемые из оборудования)

Печатные и лингвистические ошибки оговорены.

Разрешение к перепечатке или копированию данного „Руководства по монтажу и обслуживанию“ (полностью или частично), должно быть получено от компании REMAK a.s., Zuberskb 2601, Rožnov p.R. в письменном виде.

Данное Руководство по монтажу и обслуживанию является монопольной собственностью компании REMAK a. s. Компания оставляет за собой право внесения изменений и дополнений.

Дата издания: 18. 8. 2005



REMAK a.s.
Zuberská 2601, 756 61 Rožnov pod Radhoštěm,
tel.: +420 571 877 778, fax: +420 571 877 777,
email: remak@remak.eu, internet: www.remak.eu