

Комнатные кондиционеры - типа Сплит- система

HLHA 07*****
(HLKA07*****+HLJA07*****)
HLHA 09*****
(HLKA09*****+HLJA09*****)
HLHA 12*****
(HLKA12*****+HLJA12*****)
HLHA 18*****
(HLKA18*****+HLJA18*****)
HLHA 24*****
(HLKA24*****+HLJA24*****)
HLHA 30*****
(HLKA30*****+HLJA30*****)

MLHA 07*****
(MLKA07*****+MLJA07*****)
MLHA 09*****
(MLKA09*****+MLJA09*****)
MLHA 12*****
(MLKA12*****+MLJA12*****)
MLHA 18*****
(MLKA18*****+MLJA18*****)
MLHA 24*****
(MLKA24*****+MLJA24*****)

Инструкция по эксплуатации

Перед началом установки внимательно прочтите инструкцию по эксплуатации и меры безопасности.

СОДЕРЖАНИЕ

ПРАВИЛА ТЕХНИКИ БЕЗОПАСНОСТИ И МЕРЫ ПРЕДОСТОРОЖНОСТИ	3
НАИМЕНОВАНИЕ ЭЛЕМЕНТОВ	6
РАБОЧАЯ ТЕМПЕРАТУРА	8
РУЧНОЙ РЕЖИМ РАБОТЫ	8
НАСТРОЙКА НАПРАВЛЕНИЯ ПОТОКА ВОЗДУХА	10
КАК РАБОТАЕТ ВОЗДУШНЫЙ КОНДИЦИОНЕР	12
ОПТИМАЛЬНЫЙ РЕЖИМ РАБОТЫ	13
ТЕХНИЧЕСКОЕ ОБСЛУЖИВАНИЕ	14
ОСОБЕННОСТИ РЕЖИМОВ РАБОТЫ	17
РЕКОМЕНДАЦИИ ПО УСТРАНЕНИЮ НЕИСПРАВНОСТЕЙ	19
ПУЛЬТ ДИСТАНЦИОННОГО УПРАВЛЕНИЯ	21

Прочтите данную инструкцию

В данном документе Вы найдете много полезной информации о том, каким образом должна осуществляться эксплуатация и техническое обслуживание вашего кондиционера. То небольшое время, которое Вы затратите на изучение данных инструкций, поможет Вам сэкономить время и деньги, увеличив срок службы кондиционера. В разделе «Рекомендации по устранению неисправностей» Вы найдете много полезных ответов на наиболее общие проблемные вопросы. Если Вы сначала изучите раздел «Рекомендации по устранению неисправностей», возможно, Вам не придется вызывать представителей сервисной службы.

Предостережение

- При необходимости выполнения ремонтных работ или операций технического обслуживания свяжитесь с уполномоченным сервисным представителем.
- При монтаже установки пригласите профессионального монтажника.
- Кондиционер не предназначен для того, чтобы его эксплуатацию вели без присмотра маленькие дети или инвалиды.
- За маленькими детьми необходимо присматривать, чтобы они не начали играть с кондиционером.
- Если необходимо выполнить замену сетевого кабеля, работы по замене должны проводиться только уполномоченным сервисным персоналом.
- Монтажные работы должны проводиться в соответствии с требованиями действующих нормативных документов в части норм электромонтажа. Работы должны осуществляться только уполномоченным квалифицированным персоналом.



ПРАВИЛА ТЕХНИКИ БЕЗОПАСНОСТИ И МЕРЫ ПРЕДОСТОРОЖНОСТИ

Чтобы исключить травматизм пользователя или других лиц, а также повреждение материальной собственности, необходимо строго выполнить приведенные ниже инструкции.

Ненадлежащая эксплуатация данного оборудования и невыполнение данных инструкций может привести к травматизму или повреждению. В тексте данной инструкции приведены следующие предупреждающие знаки:

ПРЕДУПРЕЖДЕНИЕ!	Данный символ показывает наличие риска травматизма с летальным исходом или случаев серьезного травматизма
ПРЕДУПРЕЖДЕНИЕ!	Данный символ показывает наличие риска серьезного травматизма или повреждения материальной собственности

Значение символов, используемых в данной инструкции, разъяснено ниже:

	Никогда не делайте этого!
	Всегда делайте так!

ПРЕДУПРЕЖДЕНИЕ!

Надлежащим образом подключите электропитание	Не эксплуатируйте или не останавливайте установку путем включения или отключения электропитания	Не используйте поврежденный или не соответствующий кабель подключения электропитания
<ul style="list-style-type: none"> В противном случае это может повлечь за собой поражение электрическим током или возгорание вследствие перегрева 	<ul style="list-style-type: none"> В противном случае это может повлечь за собой поражение электрическим током или возгорание вследствие перегрева 	<ul style="list-style-type: none"> В противном случае это может повлечь за собой поражение электрическим током или возгорание
Не изменяйте длину силового кабеля и не используйте его для других целей	Не работайте с мокрыми руками или в атмосфере, содержащей пар	Не направляйте струю воздуха прямо на людей, находящихся в комнате
<ul style="list-style-type: none"> В противном случае это может повлечь за собой поражение электрическим током или возгорание вследствие перегрева 	<ul style="list-style-type: none"> Это может повлечь за собой поражение электрическим током 	<ul style="list-style-type: none"> Это может повредить вашему здоровью

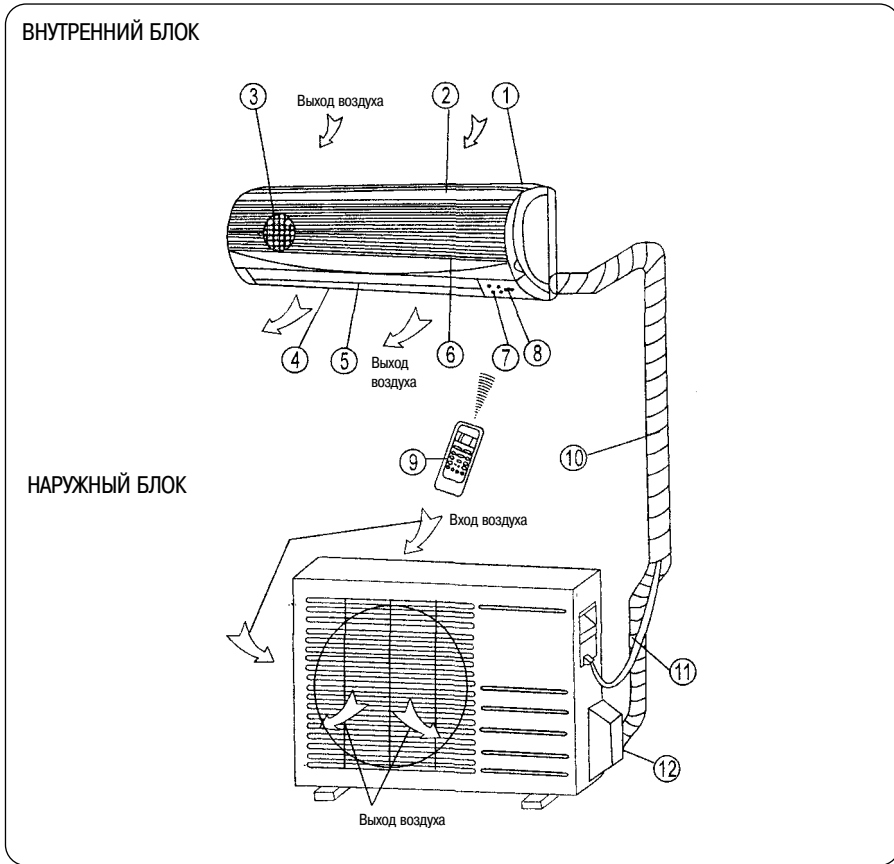
<p>Всегда обеспечивайте надежное заземление</p>	<p>Не допускайте попадания воды на электрические элементы</p>	<p>Всегда монтируйте в силовой цепи автоматический выключатель</p>
<ul style="list-style-type: none"> ● Отсутствие заземления может повлечь за собой поражение электрическим током 	<ul style="list-style-type: none"> ● Это может повлечь за собой поломку машины или поражение электрическим током 	<ul style="list-style-type: none"> ● Отказ от выполнения этого требования может повлечь за собой поражение электрическим током или возгорание вследствие перегрева
<p>При наличии необычных шумов, запахов или при наличии дыма отсоедините электропитание</p>	<p>Не пейте воду, которая дренируется из кондиционера</p>	<p>Не открывайте установку при ее работе</p>
<ul style="list-style-type: none"> ● Отказ от выполнения этого требования может повлечь за собой поражение электрическим током или возгорание 	<ul style="list-style-type: none"> ● Вода содержит примеси, которые вредны для вашего здоровья 	<ul style="list-style-type: none"> ● Это может повлечь за собой поражение электрическим током
<p>Источники открытого пламени не должны приближаться к оборудованию</p>	<p>Не располагайте кабель электропитания вблизи нагревательных приборов</p>	<p>Не располагайте кабель электропитания вблизи горючих и взрывоопасных веществ (таких, как бензин, растворители и т.д.)</p>
<ul style="list-style-type: none"> ● Это может повлечь за собой пожар 	<ul style="list-style-type: none"> ● Это может повлечь за собой пожар и поражение электрическим током 	<ul style="list-style-type: none"> ● Это может повлечь за собой взрыв или пожар

<p>Перед началом эксплуатации кондиционера проветрите комнату, если имеются течи газа от другого оборудования</p>	<p>Не разбирайте и не модифицируйте установку</p>
<ul style="list-style-type: none"> ● Это может повлечь за собой взрыв, пожар и ожоги 	<ul style="list-style-type: none"> ● Это может повлечь за собой отказы в работе оборудование и поражение электрическим током.

ПРЕДОСТЕРЕЖЕНИЕ

<p>Если необходимо выполнить замену воздушного фильтра, не дотрагивайтесь до металлических частей установки</p>	<p>Не промывайте кондиционер водой</p>	<p>Хорошо проветрите комнату, если используете кондиционер в комнате совместно с печью и т.д.</p>
<ul style="list-style-type: none"> ● Это может повлечь за собой случаи травматизма 	<ul style="list-style-type: none"> ● Вода может попасть в установку и повредить изоляцию. Это, в свою очередь, может повлечь за собой поражение электрическим током 	<ul style="list-style-type: none"> ● Может иметь место недостаток кислорода
<p>Если необходимо прочистить установку, выключите ее и разомкните автоматический выключатель</p>	<p>Не размещайте домашних животных и растения под прямой струей воздуха</p>	<p>Не используйте установку для специальных целей</p>
<ul style="list-style-type: none"> ● Не прочищайте установку при включенном электропитании. Это может повлечь за собой возгорание и поражение электрическим током (случаи травматизма) 	<ul style="list-style-type: none"> ● Это может повлечь за собой травмы животных или повреждение растений 	<ul style="list-style-type: none"> ● Не используйте кондиционер в специальных целях: для сохранения еды, растений или предметов искусства. Это может привести к ухудшению качества.
<p>Прекратите эксплуатацию и закройте окно при грозе или урагане</p>	<p>Не размещайте предметы на входе или выходе воздуха</p>	<p>Если установка не используется продолжительное время, отключите электропитание</p>
<ul style="list-style-type: none"> ● Эксплуатация при открытом окне может повлечь за собой попадание влаги в комнату и порчу мебели 	<ul style="list-style-type: none"> ● Это может повлечь за собой отказ оборудования или случаи травматизма 	<ul style="list-style-type: none"> ● Это может повлечь за собой отказ оборудования или привести к возгоранию
<p>Не используйте для очистки сильные растворители. Используйте для очистки мягкую тряпку</p>	<p>Проверьте, что изолирующая манжета/скоба наружного блока не повреждена (при продолжительной эксплуатации оборудования)</p>	<p>Всегда надлежащим образом вставляйте фильтры. Прочищайте фильтры раз в две недели</p>
<ul style="list-style-type: none"> ● Использование сильных реагентов может испортить внешнее покрытие установки (изменить цвет или поцарапать поверхность) 	<ul style="list-style-type: none"> ● Если манжета/скоба повреждена, существует риск повреждения и падения блока 	<ul style="list-style-type: none"> ● Работа без фильтров может повлечь за собой отказ оборудования
<p>Не ставьте тяжелые предметы на силовой кабель. Проверьте, что кабель не сжат</p>	<p>Будьте предельно осторожны при распаковке и монтаже оборудования</p>	<p>Если вода попала в установку, выключите ее и отключите электропитание. Свяжитесь с квалифицированным сервисным персоналом</p>
<ul style="list-style-type: none"> ● Существует опасность возгорания или поражения электрическим током 		

НАИМЕНОВАНИЕ ЭЛЕМЕНТОВ

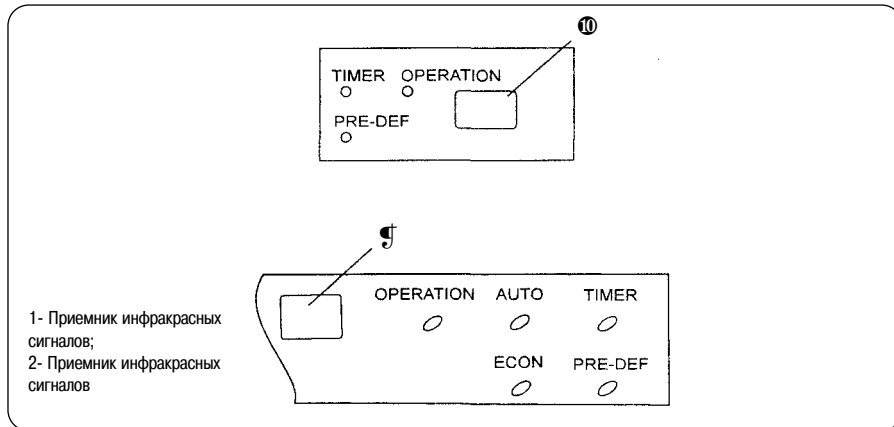


- | | |
|--|--|
| 1. Рама лицевой панели | 8. Приемник инфракрасных сигналов |
| 2. Лицевая панель | 9. Дистанционный контроллер (пульт управления) |
| 3. Воздушный фильтр | 10. Дренажный шланг, соединительная труба хладагента |
| 4. Решетка горизонтальной подачи воздуха | 11. Соединительный кабель |
| 5. Решетка вертикальной подачи воздуха | 12. Запорный клапан |
| 6. Датчик температуры в помещении | |
| 7. Панель дисплея | |

ПАНЕЛЬ ДИСПЛЕЯ

ПРИМЕЧАНИЕ:

Панель дисплея внутреннего блока выглядит следующим образом:



ПАНЕЛЬ ДИСПЛЕЯ

Индикатор РАБОТЫ (OPERATION)

После включения электропитания индикатор начинает вспыхивать с частотой один раз в секунду. При работе кондиционера индикатор горит постоянно.

Индикатор ТАЙМЕРА (TIMER)

Этот индикатор горит, когда ТАЙМЕР ВКЛЮЧЕН

Индикатор ОТТАЙКИ PRE-DEF (только для моделей охлаждения и нагрева)

Если наружный блок обмерзает в режиме нагрева, кондиционер автоматически включает режим оттайки. В этот момент загорается индикатор ОТТАЙКИ PRE-DEF

Индикатор АВТОМАТИЧЕСКОГО режима работы (AUTO)

Этот индикатор вспыхивает, когда кондиционер находится в автоматическом режиме работы.

Индикатор ЭКОНОМНОГО режима работы (ECON)

Этот индикатор вспыхивает, когда кондиционер находится в экономичном режиме работы.

Примечание:

Все рисунки, приведенные в данном руководстве, показаны только для иллюстрации и пояснения. Реальное исполнение на приобретенном Вами кондиционере может немного отличаться от показанных рисунков.

РАБОЧАЯ ТЕМПЕРАТУРА

Режим / Температура	Режим охлаждения	Режим нагрева	Режим сушки
Температура в помещении	17°C ~ 32°C	0°C ~ 30°C	17°C ~ 32°C
Температура наружного воздуха	18°C ~ 43°C (-5°C ~ 43°C для моделей, оборудованных низкотемпературной системой охлаждения)	-7°C ~ 24°C	11°C ~ 43°C

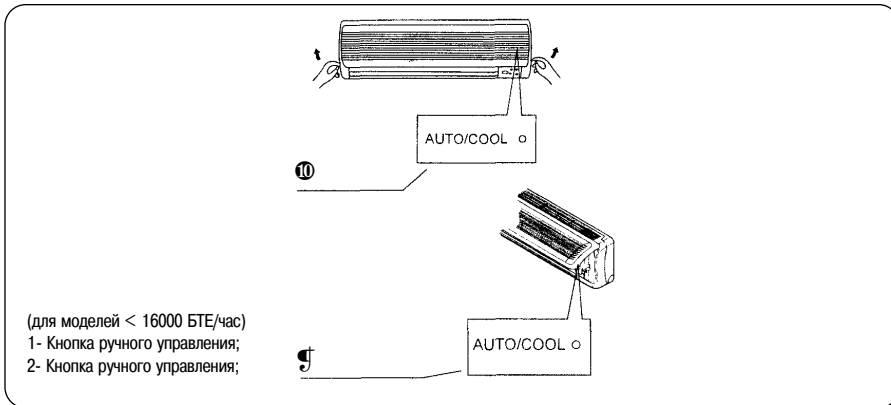
ПРЕДОСТЕРЕЖЕНИЕ:

1. Если кондиционер работает при условиях, выходящих за указанный диапазон, могут срабатывать определенные системы защиты. Это может привести к отклонению от нормального режима работы.
2. Относительная влажность в помещении менее 80%. Если влажность превышает указанное значение, на поверхности кондиционера может конденсироваться влага. Пожалуйста, установите жалюзи вертикальной подачи воздуха под максимальным углом (вертикально по отношению к полу) и настройте режим вентилятора HIGH (высокая скорость вращения).
3. Оптимальная производительность кондиционера может быть обеспечена только для указанных рабочих температур.

РУЧНОЙ РЕЖИМ РАБОТЫ

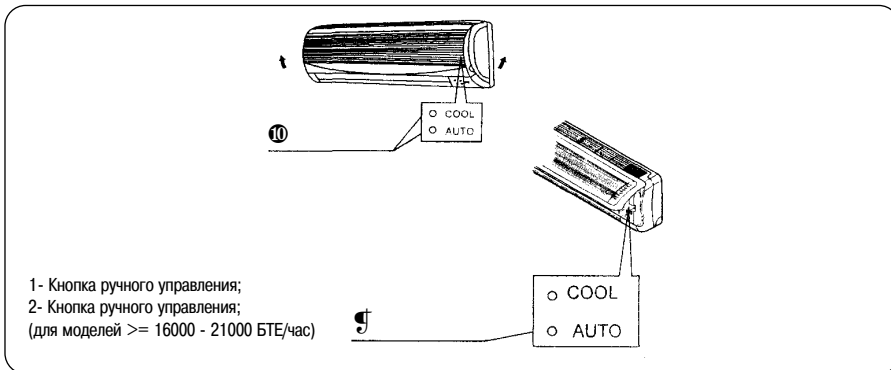
Ручной режим работы может использоваться временно в случае, если Вы не можете найти пульт управления (дистанционный контроллер) или в нем "сели" батарейки питания.

1. Откройте и поднимите лицевую панель. Поднимайте панель, пока не услышите щелчок, и панель не зафиксируется под углом.
2. Нажимайте кнопку ручного управления, пока не загорится индикатор AUTO. После этого установка переведена в АВТОМАТИЧЕСКИЙ режим работы (значение настройки температуры по умолчанию равно 24°C).
3. Закройте панель (переведите ее в исходное состояние).



ПРЕДОСТЕРЕЖЕНИЕ

- Когда Вы нажали кнопку ручного управления, задается следующий порядок режимов работы: АВТОМАТИКА, ОХЛАЖДЕНИЕ, ВЫКЛЮЧЕНО.
- Нажимайте кнопку ручного управления, пока индикатор не начнет быстро мигать (пять раз в секунду). После этого установка находится в режиме ОХЛАЖДЕНИЯ. Этот режим используется только в целях проверки.
- Когда индикатор работы (OPERATION) погаснет, кондиционер ВЫКЛЮЧЕН.
- Чтобы восстановить дистанционный режим управления, используйте дистанционный контроллер (пульт управления).

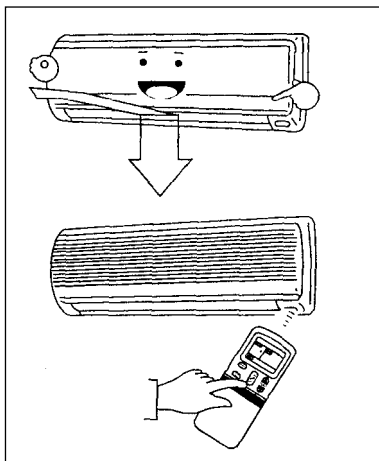


1. Откройте и поднимите лицевую панель. Поднимайте панель, пока не услышите щелчок, и панель не зафиксируется под углом.
2. Нажимайте кнопку ручного управления, пока не загорится индикатор AUTO. После этого установка переведена в АВТОМАТИЧЕСКИЙ режим работы.
3. Закройте панель (переведите ее в исходное состояние).

ПРИМЕЧАНИЕ:

Режим ОХЛАЖДЕНИЯ на панели регулирования предназначен только для тестирования.

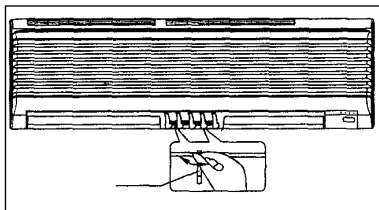
НАСТРОЙКА НАПРАВЛЕНИЯ ПОДАЧИ ПОТОКА ВОЗДУХА



- Надлежащим образом настройте направление потока воздуха. В противном случае не будут достигнуты условия комфорта или будет создано неравномерное распределение поля температур.
- Отрегулируйте горизонтальные жалюзи с помощью дистанционного контроллера.
- Вручную отрегулируйте вертикальные жалюзи.

Настройка вертикального направление подачи потока воздуха (вверх - вниз)

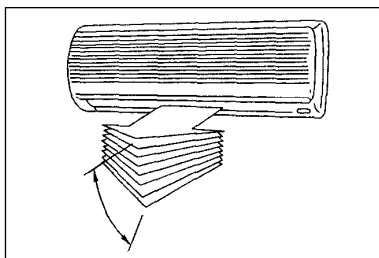
Кондиционер автоматически выполняет регулировку вертикального направления подачи потока воздуха в соответствии с режимом работы.



Чтобы выполнить настройку вертикального направления подачи воздуха

Выполните эту операцию, когда установка находится в работе.

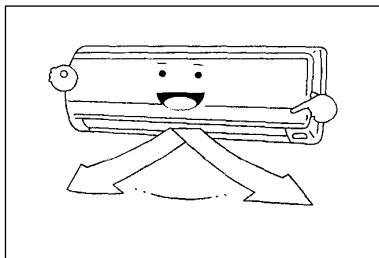
Держите нажатой кнопку НАПРАВЛЕНИЕ ВОЗДУХА (AIR DIRECTION) на пульте управления, чтобы перевести жалюзи в требуемое положение.



- Настройте необходимое направление подачи воздуха
- При работе направление потока воздуха автоматически устанавливается в то положение, которое Вы задали с помощью кнопки НАПРАВЛЕНИЕ ВОЗДУХА (AIR DIRECTION)

Чтобы выполнить настройку горизонтального направления подачи воздуха (влево - вправо)

Отрегулируйте вертикальные жалюзи в ручную, используя ручку на левой или на правой стороне рычага жалюзи (зависит от модели). При выполнении этой операции не касайтесь пальцами вентилятора, горизонтальных жалюзей и не повредите вертикальные жалюзи. Когда кондиционер находится в работе и горизонтальные жалюзи выставлены в требуемое положение, переместите рукоятку на левом (или правом - зависит от модели) конце в нужное положение.



Чтобы автоматически отклонить направление подачи потока воздуха (вверх-вниз)

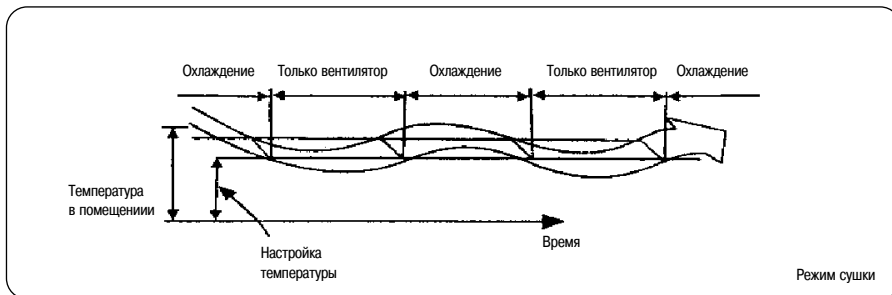
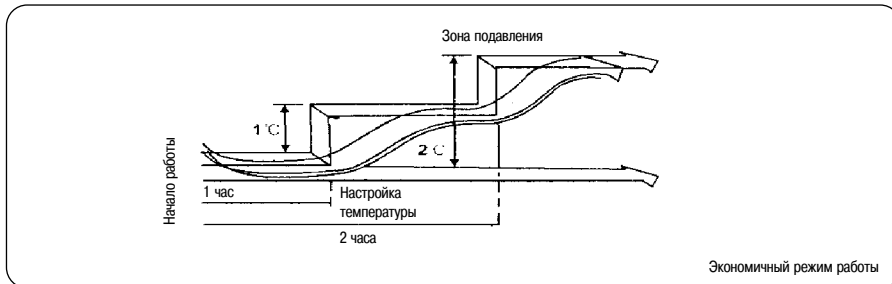
Выполняйте эту операцию, когда кондиционер находится в работе.

- Нажмите кнопку SWING на пульте управления. Чтобы отменить действие этой функции, нажмите кнопку SWING повторно.
- Нажмите кнопку НАПРАВЛЕНИЕ ВОЗДУХА (AIR DIRECTION), чтобы зафиксировать жалюзи в требуемом положении.

ПРЕДОСТЕРЕЖЕНИЕ

- Работа кнопок НАПРАВЛЕНИЕ ВОЗДУХА (AIR DIRECTION) и ОТКЛОНЕНИЕ (SWING) отменена, если кондиционер не работает (в том числе и когда ТАЙМЕР ВКЛЮЧЕН).
Не используйте кондиционер в течение продолжительного времени, если направление потока подачи воздуха задано вниз в режиме охлаждения или сушки. В противном случае на поверхности горизонтальных жалюзи может иметь место конденсация. Капли конденсата будут стекать на пол или на мебель.
- Не перемещайте горизонтальные жалюзи вручную. Всегда используйте для этой цели кнопки НАПРАВЛЕНИЕ ВОЗДУХА (AIR DIRECTION) и ОТКЛОНЕНИЕ (SWING). Если Вы выполните перемещение жалюзи вручную, они могут поломаться при работе. При отказе работы жалюзи остановите кондиционер и перезапустите его.
- Если кондиционер запускается сразу же после останова, горизонтальные жалюзи могут не работать в течение 10 секунд.
- Угол открытия горизонтальных жалюзи не должен быть слишком малым (чтобы не снизить мощность ОХЛАЖДЕНИЯ или НАГРЕВА ограничением зоны подачи потока воздуха).
- Не эксплуатируйте установку, если горизонтальные жалюзи находится в положении "закрыто".
- Когда кондиционер подключается в сети электропитания (первоначальное включение питания), в течение 10 секунд горизонтальные жалюзи могут издавать звуки. Это - нормально.

КАК РАБОТАЕТ КОНДИЦИОНЕР ВОЗДУХА



АВТОМАТИЧЕСКИЙ режим работы

- Если Вы настроили АВТОМАТИЧЕСКИЙ режим работы кондиционера, он будет автоматически выбирать охлаждение, нагрев (только для моделей охлаждения/нагрев) или только режим работы вентилятора в зависимости от заданной температуры в помещении.
- Кондиционер будет автоматически поддерживать значение температуры, заданное уставкой настройки.
- Если АВТОМАТИЧЕСКИЙ режим работы не создает условий комфортности, Вы можете настроить необходимые условия вручную.

ЭКОНОМИЧНЫЙ режим работы

Если нажать кнопку ECONO во время режима охлаждения, нагрева или в АВТОМАТИЧЕСКОМ режиме работы, кондиционер переключится в следующий режим. Скорость вращения вентилятора будет регулироваться автоматически. В зоне «подавления», где производительность поддерживается на минимуме, переохлаждение предотвращается путем повышения настройки температуры на 1 градус Цельсия через 1 час и на два градуса через 2 часа работы. Поэтому температура в помещении регулируется между зоной подавления и значением настройки температуры (в зависимости от температуры наружного воздуха).

РЕЖИМ СУШКИ

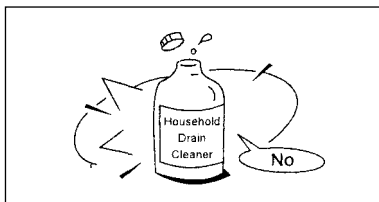
- Режим сушки автоматически выбирается в зависимости от разности между значением настройки температуры и фактическим значением температуры в помещении.
- При проведении осушения температура регулируется путем повторного включения и отключения режима охлаждения или только вентиляторного режима. Индикатор скорости вращения вентилятора показывает значение AUTO и используется низкая скорость вращения вентилятора.

ОПТИМАЛЬНЫЙ РЕЖИМ РАБОТЫ

Чтобы обеспечить достижение оптимальной производительности, учтите, пожалуйста, следующее:

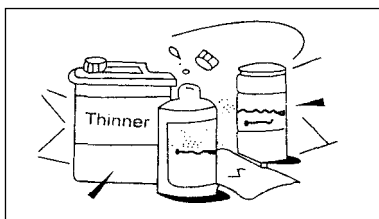
- Надлежащим образом настройте направление подачи воздуха, чтобы струя воздуха не была направлена непосредственно на людей.
- Отрегулируйте температуру, чтобы получить наивысший уровень комфортности. Не настраивайте установку на слишком высокие уровни температуры.
- В режимах ОХЛАЖДЕНИЯ и НАГРЕВА закройте двери и окна. В противном случае, производительность будет снижена.
- Для задания желаемого времени запуска Вашего кондиционера используйте кнопку TIMER ON.
- Не размещайте предметы в местах непосредственной близости входа и выхода воздуха, так как эффективность работы кондиционера может понизиться и кондиционер может отключиться.
- Регулярно прочищайте воздушный фильтр. В противном случае холодо- и теплопроизводительность может снизиться.
- Не эксплуатируйте установку при закрытых горизонтальных жалюзях.

ТЕХНИЧЕСКОЕ ОБСЛУЖИВАНИЕ

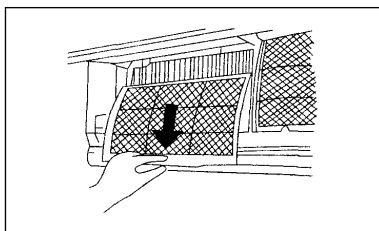
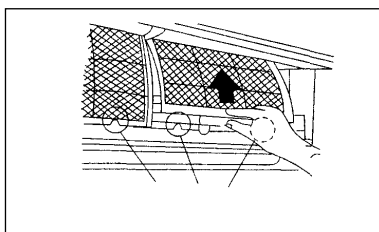
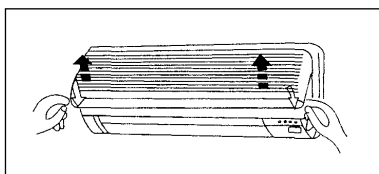


ПРЕДУПРЕЖДЕНИЕ!

Перед проведением очистки необходимо остановить кондиционер и отсоединить его от сети электропитания.



Очистка внутреннего блока и дистанционного контроллера (пульта управления)



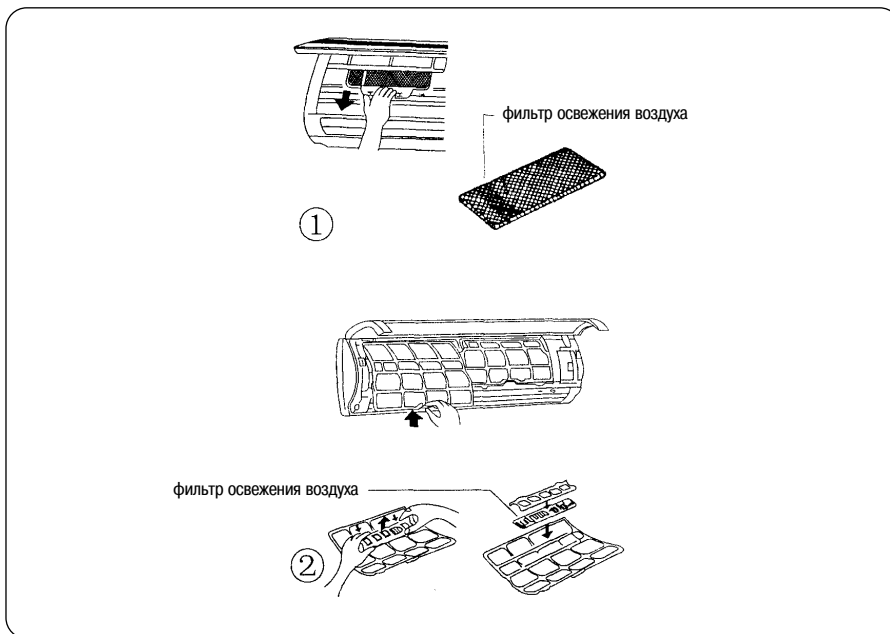
ПРЕДОСТЕРЕЖЕНИЕ!

- Для очистки внутреннего блока и дистанционного контроллера используйте сухую тряпку.
- Если внутреннего блока загрязнен слишком сильно, можно использовать для очистки тряпку, слегка смоченную холодной водой.
- Лицевая панель внутреннего блока может быть снята и промыта водой. После этого панель необходимо вытереть сухим полотенцем.
- Не используйте для очистки тряпку, смоченную химическими реагентами или загрязненную пылью.
- Не используйте для очистки бензин или химические растворители. Они могут вызвать повреждение и деформацию пластиковой поверхности.

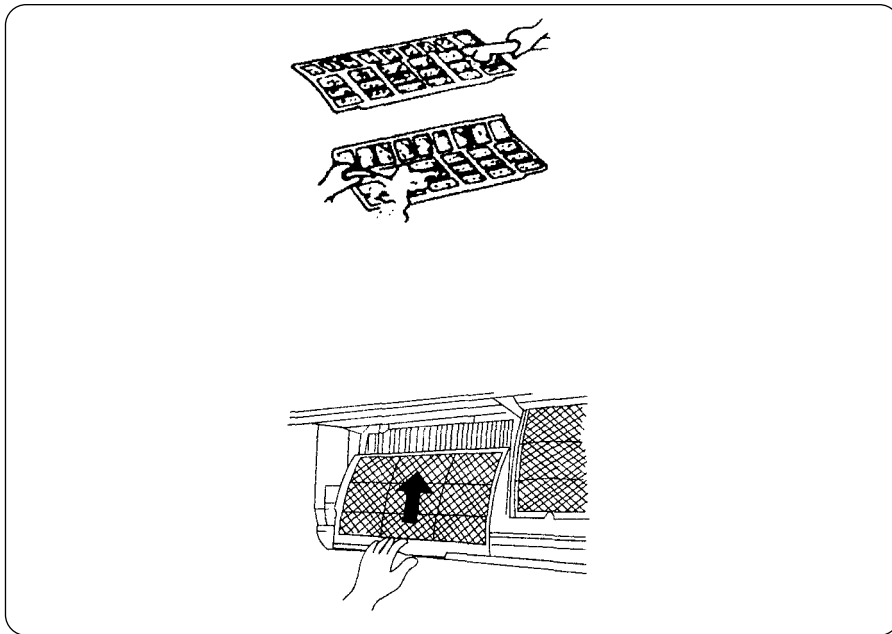
Очистка воздушного фильтра

Забитый грязью воздушный фильтр снижает холодопроизводительность данной установки. Пожалуйста, выполняйте очистку воздушного фильтра через каждые две недели.

1. Откройте и поднимите лицевую панель. Поднимайте панель, пока не услышите щелчок, и панель не зафиксируется под углом.
2. Возьмитесь за рукоятку воздушного фильтра и немного поднимите вверх от держателя, а затем вытащите его (по направлению вниз).
3. Выньте ВОЗДУШНЫЙ ФИЛЬТР из блока внутреннего размещения.
 - Прочищайте воздушный фильтр один раз в две недели.
 - Выполняйте очистку ВОЗДУШНОГО ФИЛЬТРА пылесосом или водой. После этого просушите фильтр в прохладном месте.
4. Выньте фильтр освежения воздуха из опорной рамы (метод монтажа и снятия фильтра освежения воздуха зависит от типа модели установки - смотри рисунки 1 и 2).



- Прочищайте фильтр освежения воздуха не реже, чем один раз в месяц. После 4-5 месяцев работы фильтр освежения воздуха необходимо заменить.
 - Прочистите фильтр пылесосом, а затем просушите его в прохладном месте.
5. Установите фильтр освежитель воздуха в исходное положение.
 6. Вставьте верхнюю часть воздушного фильтра в установку. Обратите внимание на правильное расположение левой и правой кромок.



Техническое обслуживание

Если установка не будет эксплуатироваться в течение продолжительного времени, выполните следующие операции:

1. Включите вентилятор на половину дня, чтобы просушить внутреннюю часть установки.
2. Остановите кондиционер и отсоедините электропитание. Выньте батарейки из дистанционного контроллера (пульта управления).
3. Наружный блок требует регулярного проведения технического обслуживания и очистки. Не пытайтесь выполнить эти операции самостоятельно. Вызовите представителей дилера или сервисной службы.

Проверки, выполняемые перед вводом оборудования в работу

- Проверьте, что не повреждена или не отсоединена электропроводка.
- Проверьте, что смонтирован воздушный фильтр.
- Проверьте, что не заблокировали отверстия входа и выхода воздуха после продолжительной остановки.

ПРЕДОСТЕРЕЖЕНИЕ!

- При снятии фильтра не дотрагивайтесь до металлических частей оборудования. Контакт с острыми металлическими кромками может повлечь за собой травмы.
- Не используйте воду для очистки внутренней части кондиционера. Вода может повредить электрическую изоляцию, что может повлечь за собой поражение электрическим током.
- При выполнении очистки установки сначала проверьте, что отключено электропитание и автоматический выключатель находится в разомкнутом положении.

ОСОБЕННОСТИ РЕЖИМА РАБОТЫ

При нормальном режиме работы могут иметь место следующие события:

1. Устройства защиты кондиционера

- Компрессор не может повторно запуститься в течение 3 минут после остановки (только модели охлаждения и нагрева).
- Конструкция установки не позволяет подавать холодный воздух в режиме НАГРЕВА, если теплообменник внутреннего блока находится в одном из трех указанных ниже состояний и не достигнута заданная температура:
 - A) Когда режим нагрева только включен
 - B) При выполнении остановки
 - C) При низкотемпературном нагреве блока

- Вентилятор внутреннего или наружного блока прекращает работу при выполнении оттайки (только модели охлаждения и нагрева)

Оттайка (только модели охлаждения и нагрева)

- Наледь может накапливаться на блоке наружного размещения во время цикла нагрева, когда температура наружного воздуха - низкая, а влажность - высокая. Это приводит к снижению эффективности мощности нагрева кондиционера.
- В этих условиях кондиционер отключает режим нагрева и автоматически включает цикл оттаивания.
- Продолжительность периода оттаивания может составлять от 4 до 10 минут (в зависимости от температуры наружного воздуха и количества льда, образовавшегося на наружном блоке размещения).

2. Белая дымка, выходящая из внутреннего блока размещения

- Белая дымка может быть вызвана большой разностью температур на входе и выходе воздуха при работе кондиционера в режиме ОХЛАЖДЕНИЯ в среде с высоким значением относительной влажности.
- Белая дымка может быть вызвана влагой, которая образуется в процессе оттаивания, если выполняется перезапуск кондиционера в режиме НАГРЕВА после выполнения оттаивания.

3. Небольшой шум при работе кондиционера

- Вы можете слышать свистящий звук при работе компрессора или непосредственно при выключении. Этот звук вызван потоком хладагента при выключении.
- Вы можете слышать необычный звук при работе компрессора или непосредственно при выключении. Этот звук вызван тепловыми расширениями пластиковых элементов установки при изменении температуры.
- Шум может быть также вызван перемещением жалюзи в оригинальное положение при первоначально включении электропитания.

4. Пыль выходит из внутреннего блока

Это - нормальное явление, если кондиционер не использовался длительное время или при первом включении установки.

5. Небольшой запах от внутреннего блока

Небольшой запах от блока внутреннего размещения вызван запахами от материалов, фурнитуры или дыма.

6. Кондиционер включается в вентиляторный режим только из режима ОХЛАЖДЕНИЯ или НАГРЕВА (только для моделей охлаждения и нагрева)

Когда температура внутреннего блока достигает заданного значения, автоматически выключается компрессор и кондиционер переключается в режим работы только ВЕНТИЛЯТОРА. Компрессор будет запущен, когда температура в помещении возрастет в режиме ОХЛАЖДЕНИЯ или снизится в режиме НАГРЕВА (только для моделей охлаждения и нагрева) до заданного значения уставки температуры.

7. На поверхности внутреннего блока может образовываться конденсат, если охлаждение выполняется при слишком высоком значении относительной влажности (величина относительной влажности выше 80%). Настройте максимальный угол открытия горизонтальных жалюзи и задайте ВЫСОКУЮ скорость вращения вентилятора.

8. Режим нагрева (только для установок нагрева и охлаждения)

Кондиционер забирает тепло из наружного блока и передает это тепло внутреннему блоку (при работе в режиме нагрева). Когда температура наружного воздуха падает, соответственно уменьшается количество тепла, подаваемого с воздухом. Одновременно нагрузка на кондиционер возрастает, так как возрастает разность между температурами внутреннего и наружного воздуха. Если комфортная температура не может быть достигнута самим кондиционером, мы рекомендуем использовать вспомогательные устройства нагрева.

9. Функция автоматического перезапуска

При отказе электропитания во время работы установка полностью останавливается.

Установки без функции автоматического перезапуска: когда электропитание восстанавливается, индикатор РАБОТЫ на блоке внутреннего размещения начинает мигать. Чтобы выполнить перезапуск, нажмите кнопку ON/OFF на дистанционном контроллере.

Установки с функцией автоматического перезапуска: когда электропитание восстанавливается, перезапуск установки выполняется автоматически, и все предыдущие настройки сохраняются в памяти.

10. Разряды молнии или работа мобильного телефона поблизости от установки может вызвать отказы в работе установки. Отсоедините электропитание установки, а затем повторно подключите электропитание. Чтобы выполнить перезапуск, нажмите кнопку ON/OFF на дистанционном контроллере.

РЕКОМЕНДАЦИИ ПО УСТРАНЕНИЮ НЕИСПРАВНОСТЕЙ

Отказы и методы их устранения

В случае обнаружение одного из указанных ниже отказов, немедленно отключите кондиционер. Отсоедините электропитание и свяжитесь с ближайшим сервисным центром.

Неисправность	Индикатор РАБОТЫ или другие индикаторы мигают очень быстро (5 раз в секунду) и это явление не может быть устранено путем отключения, а затем повторного подключения электропитания.
	Постоянно перегорает плавкий предохранитель или часто срабатывает автоматический выключатель
	В кондиционер попала вода или другие предметы.
	Не работает дистанционный контроллер (пульт управления) или работает не надлежащим образом.
	Прочие неординарные ситуации

Неисправность	Причина	Что необходимо сделать
Установка не запускается	Отказ в сети электропитания	Подождите, пока не восстановится электропитание
	Выскочила заглушка	Проверьте, что заглушка надежно закреплена в стене
	Перегорел предохранитель	Замените предохранитель
	Истек срок действия батареек в дистанционном контроллере	Замените батарейку
	Некорректно задано время на таймере	Подождите или отмените эту настройку
Установка не охлаждает и не нагревает помещение надлежащим образом, хотя воздуха подается из кондиционера (только модели охлаждения/нагрева)	Некорректная настройка температуры	Правильно выполните настройку температуры. См. раздел "Использование дистанционного управления"
	Забит воздушный фильтр	Прочистите воздушный фильтр
	Открыты двери или окна	Закройте двери или окна
	Препятствия на пути входа воздуха блоков внутреннего или наружного размещения	Сначала удалите препятствия на пути прохода воздуха, а затем запустите установку.
	Сработала 3-х минутная защита компрессора	Подождите
Если указанные действия не помогут скорректировать проблему, свяжитесь с локальным дилером или ближайшим сервисным центром. Обязательно подробно сообщите им о признаках отказа, а также укажите точный номер модели установки.		

ПРЕДОСТЕРЕЖЕНИЕ!

- Не пытайтесь самостоятельно выполнить ремонтные работы
- Всегда получите консультацию уполномоченного сервисного специалиста.

Технические характеристики

Обозначение модели		HLHA07-30 (HLKA07-30+HLJA07-30) или MLHA07-24 (MLJA07-24+MLKA07-24)						
Типоразмер		07	09	12	18	24	30	
Холодопроизводительность	кВт	2.1	2.6	3.5	5.3	7.0	8.2	
Теплопроизводительность	кВт	2.2	2.9	3.8	5.9	7.9	8.8	
Компрессор	Тип	Роторный						Scroll
Хладагент		R22						
Сеть электроснабжения	В/фаз/Гц	230/1/50-H						400/3/50+EN
Потребл. мощность (в режиме охл./нагрева)	кВт	0.76 / 0.76	0.96 / 0.98	1.23 / 1.29	1.92 / 1.98	2.75 / 2.75	3.2 / 3.9	
Показатель энергетической эффективности/коэффициент	Вт/Вт	2.7 / 2.9	2.7 / 3.0	2.9 / 3.0	2.7 / 3.0	2.6 / 2.9	2.6 / 2.8	
Производ. по обработанному воздуху	м³/ч	380	450	550	750	1050	1150	
Уровень шума	Внутр. блок	25 / 28 / 32	27 / 31 / 33	30 / 33 / 36	32 / 35 / 38	37 / 40 / 43	39 / 42 / 45	
	Наруж. блок	49	49	51	51	55	57	
Габаритные размеры.	Внутренний/наружный блок	250 / 535	250 / 535	250 / 540	286 / 590	330 / 695	330 / 695	
	Наружный блок	750 / 700	750 / 700	750 / 780	906 / 760	1080 / 845	1080 / 845	
	Внутр. блок	188 / 235	188 / 235	188 / 250	235 / 285	222 / 335	222 / 335	
Масса нетто	Внутр. блок	8.5	8.5	8.5	13.5	17	17	
	Наруж. блок	28	30	36	44	58	60	
Тип соединения		На развальцовке						
Трубы холод. контура	Газовая	3/8"	3/8"	1/2"	1/2"	5/8"	5/8"	
	Жидкостная	1/4"	1/4"	1/4"	1/4"	3/8"	3/8"	

Номинальная холодопроизводительность указана для следующих условий: температура внутреннего воздуха 27 °С по сухому термометру/19 °С по влажному термометру; температура наружного воздуха 35 °С по сухому термометру.
 Номинальная теплопроизводительность указана для следующих условий: температура внутреннего воздуха 21 °С по сухому термометру; температура наружного воздуха 7 °С по сухому термометру/6 °С по влажному термометру.
 Длина трубы холодильного контура: 5 м

ДИСТАНЦИОННЫЙ КОНТРОЛЛЕР

ПУЛЬТ УПРАВЛЕНИЯ



Технические характеристики дистанционного контроллера

Модель	R91/BGE, R91/BGCE, R91A/BGE, R91A/BGCE
Номинал напряжения	3.0 В
Минимальное напряжение сигнала ЦПУ	2.0 В
Допустимое расстояние воздействия	8 метров (при использовании напряжения 3.0 В, сигнал передается на 11 метров)
Температурный диапазон среды	-5 °С - +60 °С

Особенности режимов работы

1. Режим работы: ОХЛАЖДЕНИЕ (COOL), НАГРЕВ (HEAT), СУШКА (DRY), ВЕНТИЛЯТОР (FAN) и АВТОМАТИКА (AUTO)
2. Функция настройки таймера на 24 часа
3. Диапазон настройки температуры воздуха в помещении: 17 °С - 30 °С
4. Все функции жидкокристаллического дисплея (LCD)
5. Функция ночного режима работы

Функции кнопок на дистанционном контроллере

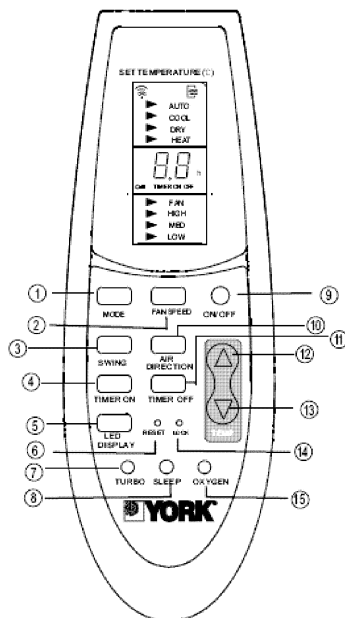


Рисунок 1

1. Кнопка выбора режима **MODE**: При каждом нажатии этой кнопки выполняется переключение выбранного режима работы. Последовательность переключения режимов АВТОМАТИКА □ ОХЛАЖДЕНИЕ □ СУШКА □ НАГРЕВ □ ВЕНТИЛЯТОР показана на рисунке, приведенном ниже.



ПРИМЕЧАНИЕ: Режим НАГРЕВА возможен только для тепловых насосов.

2. **Кнопка скорости вращения вентилятора FAN SPEED:** Данная кнопка позволяет задать скорость вращения вентилятора. Переключение выполняется в следующей последовательности: АВТОМАТИЧЕСКИ (АУТО), НИЗКАЯ СКОРОСТЬ (LOW), СРЕДНЯЯ СКОРОСТЬ (MED), ВЫСОКАЯ СКОРОСТЬ (HIGH). После этого вентилятор опять возвращается в автоматический режим работы.
3. **Кнопка SWING:** Данная кнопка используется для изменения угла наклона жалюзи.
4. **Кнопка TIMER ON:** Данная кнопка позволяет задавать время включения сплит-системы. Каждое нажатие кнопки увеличивает время включения на 30 минут. Как только время включения достигнет 10:00, то с каждым дальнейшим нажатием время включения будет увеличиваться на 60 минут. Для отмены времени включения, просто установите значение 0:00.
5. **Кнопка цифрового дисплей LED DISPLAY:** Позволяет активировать и отключать цифровой дисплей на панели внутреннего блока сплит-системы. Не доступно для моделей без цифрового дисплея.
6. **Кнопка сброса RESET:** При нажатии на эту кнопку выполняется отмена всех выполненных настроек, и контроллер возвращается в состояние исходных настроек.
7. **Кнопка TURBO:** Нажатие этой кнопки в режиме охлаждения / нагрева приведет кондиционер в более интенсивный режим охлаждения / нагрева. Нажатие еще раз на данную кнопку отменит этот режим.
8. **Кнопка SLEEP:** Нажатие этой кнопки приведет кондиционер в режим экономии энергии. Нажатие данной кнопки еще раз отменит этот режим.
9. **Кнопка включения/выключения ON/OFF:** Нажатие на эту кнопку позволяет запустить сплит-систему. Повторное нажатие на эту кнопку позволяет выключить установку.
10. **Кнопка направления воздушного потока AIR DIRECTION:** Нажатие на эту кнопку зафиксирует жалюзи в определенном положении под выбранным углом. При каждом нажатии на эту кнопку жалюзи будет подниматься и опускаться на определенный угол.
11. **Кнопка таймера TIMER OFF:** Эта кнопка используется, чтобы задать время ВЫКЛЮЧЕНИЯ (окончания работы). Каждое нажатие кнопки увеличивает время выключения на 30 минут. Как только время выключения достигнет 10:00, то с каждым дальнейшим нажатием время выключения будет увеличиваться на 60 минут. Для отмены времени выключения, просто установите значение 0:00.
12. **Кнопка настройки температуры TEMP ▲:** Эта кнопка используется для увеличения / уменьшения значения настройки температуры воздуха в помещении.
13. **Кнопка блокировки LOCK:** Нажатие на эту кнопку блокирует все заданные настройки. Чтобы выполнить разблокировку, нажмите эту кнопку еще раз.

Названия и функции индикаторов на дистанционном контроллере

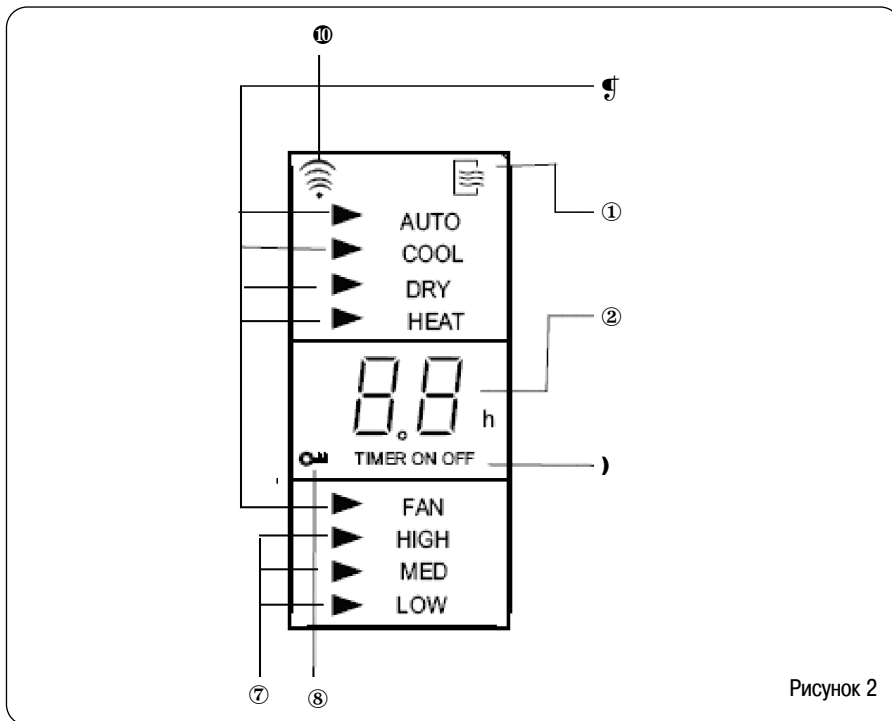


Рисунок 2

1. **Индикатор ПЕРЕДАЧИ сигнала:** этот индикатор горит, когда дистанционный контроллер передает сигналы внутреннего блока кондиционера.
2. **РЕЖИМ работы на дисплее:** показывает на дисплее текущий режим работы – АВТОМАТИКА (AUTO), ОХЛАЖДЕНИЕ (COOL), ОСУШКА (DRY) и НАГРЕВ (HEAT). Режим НАГРЕВА предусмотрен только для моделей теплового насоса.
3. **Загорается при нажатии кнопки ONN/OFF.** Нажмите еще раз, чтобы отключить.
4. **Настройка температуры / времени на дисплее:** Показывает установленную температуру (17 °C – 30 °C) или заданное время (0-24 часа). Когда выбран режим работы ТОЛЬКО ВЕНТИЛЯТОР (FAN) на дисплее ничего не отображается.
5. **Настройка ТАЙМЕРА на дисплее:** Данная зона дисплея показывает настройку таймера. Если настроено только время запуска, будет показано только время включения - TIMER ON. Если настроено только время отключения, будет показано только время выключения - TIMER OFF. Если выполнена настройка обоих параметров, в этом поле будут показаны оба параметра TIMER ON – OFF, которые Вы задали для времени включения и отключения установки.
6. **Настройка ВЕНТИЛЯТОРА на дисплее:** Показывает выбранный режим работы вентилятора: ВЫСОКАЯ СКОРОСТЬ (HIGH), СРЕДНЯЯ СКОРОСТЬ (MED), НИЗКАЯ СКОРОСТЬ (LOW).
7. **Индикатор БЛОКИРОВКИ** символ блокировки LOCK выводится на дисплей только при нажатии кнопки LOCK. Для очистки дисплея нажмите кнопку LOCK повторно.

ПРИМЕЧАНИЕ:

На рисунке 2 показаны все параметры (для иллюстрации приводимого материала). Однако при реальной эксплуатации на панели дисплея выводятся только параметры соответствующих действующих функций.

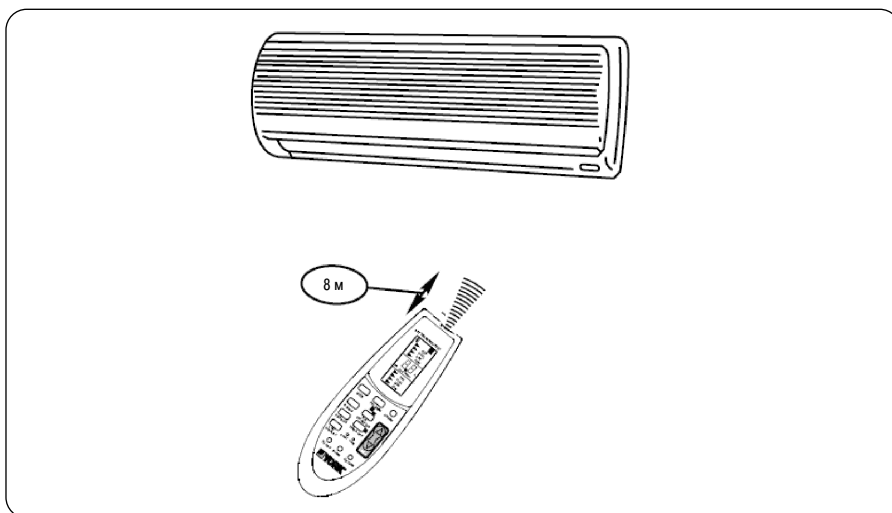
Эксплуатация дистанционного контроллера

Расположение дистанционного пульта управления

Пульт должен располагаться таким образом, чтобы сигнал напрямую поступал на панель управления на внутреннем блоке сплит-системы (допускается расстояние в 8 м).

Как только вы зададите режим включения установки, пульт автоматически передаст сигнал на включение в заданное время.

Если пульт располагается в месте, где невозможна прямая передача сигнала, могут быть 15-ти минутные отклонения в подаче сигнала.

**ВНИМАНИЕ:**

Сплит-система не будет работать в том случае, если двери или другие элементы блокируют сигнал от дистанционного пульта управления.

Избегайте попадания жидкости на выносной пульт управления. Не оставляйте пульт под прямыми солнечными лучами.

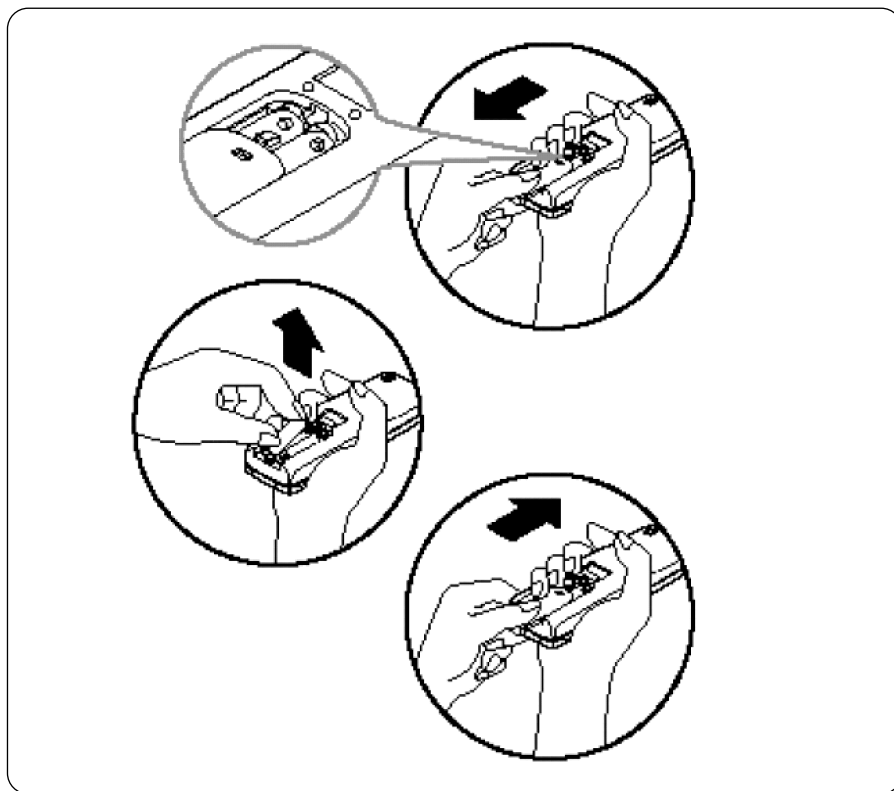
Если инфракрасный датчик приема сигнала на внутреннем блоке находится под прямыми солнечными лучами, то могут иметь место отказы в работе установки.

Используйте занавески для избежания попадания прямых солнечных лучей на инфракрасный датчик приема сигнала на внутреннем блоке.

Установка/Замена батареек питания

В дистанционном контроллере (пульте управления) используются две сухие щелочные батарейки (R03/Ir03X2)

1. Чтобы установить батарейки, сдвиньте назад крышку отсека для батареек и вставьте батарейки в соответствии с указанной на дистанционном контроллере маркировкой (+ и -). Выполните замену батареек, используйте указанный выше метод.



ПРИМЕЧАНИЕ

1. При выполнении замены батареек не используйте старые использованные батарейки, а также батарейки другого типа. Это может привести к отказам в работе дистанционного контроллера.
2. Если Вы не будете использовать дистанционный контроллер в течение нескольких недель, вытащите из него батарейки. В противном случае течи из батарейки могут повредить пульт управления.
3. Средний срок службы батареек при нормальном режиме использования составляет около 6 месяцев.
4. Замена батареек производится в том случае, когда отсутствует сигнал ответа на внутреннем блоке или не зажигается индикатор передачи сигнала.

АВТОМАТИЧЕСКИЙ РЕЖИМ РАБОТЫ

Когда кондиционер готов к работе, включите электропитание. После этого на панели дисплея блока внутреннего блока начинает мигать индикатор РАБОТА (OPERATION).

1. Используйте кнопку выбора режима MODE для выбора АВТОМАТИЧЕСКОГО (AUTO) режима работы.
2. Используйте кнопку TEMP, чтобы настроить нужное значение температуры. Диапазон настроек комфортных условий составляет от 21 до 28 °С.
3. Используйте кнопку ON/OFF, чтобы запустить кондиционер. На панели блока внутреннего блока при этом загорается индикатор РАБОТА (OPERATION). Автоматически настраивается АВТОМАТИЧЕСКИЙ ВЫБОР СКОРОСТИ ВРАЩЕНИЯ ВЕНТИЛЯТОРА (AUTO FAN SPEED) и на панели дисплея пульта управления отсутствуют индикаторы.
4. Используйте кнопку ON/OFF, чтобы выключить кондиционер.

ПРИМЕЧАНИЕ

1. При работе в автоматическом режиме кондиционер может самостоятельно выбирать режим работы: ОХЛАЖДЕНИЕ, ВЕНТИЛЯТОР, НАГРЕВ и СУШКА в зависимости от разности между фактической температурой в помещении и заданной на дистанционном контроллере уставкой температуры.
2. Если АВТОМАТИЧЕСКИЙ режим работы не позволяет достичь условий комфортности, необходимый режим может быть выбран вручную.

Режим работы ОХЛАЖДЕНИЕ, НАГРЕВ и ТОЛЬКО ВЕНТИЛЯТОР

1. Если АВТОМАТИЧЕСКИЙ режим работы не позволяет достичь условий комфортности, Вы можете вручную переопределить настройки, используя режимы ОХЛАЖДЕНИЕ, НАГРЕВ (только для установок - тепловых насосов) или ТОЛЬКО ВЕНТИЛЯТОР.
2. Нажмите кнопку TEMP, чтобы задать нужную температуру в помещении. При работе в режиме ОХЛАЖДЕНИЯ наиболее комфортной настройкой является температура 21 °С – 28 °С.
3. Используйте кнопку скорости вращения вентилятора FAN SPEED, чтобы задать скорость вращения вентилятора: АВТОМАТИЧЕСКИ (AUTO), НИЗКАЯ СКОРОСТЬ (LOW), СРЕДНЯЯ СКОРОСТЬ (MED), ВЫСОКАЯ СКОРОСТЬ (HIGH).
4. Используйте кнопку ON/OFF, чтобы включить кондиционер. Загораются индикаторы работы, и кондиционер начинает работать согласно заданным настройкам. Повторное нажатие на кнопку ON/OFF позволяет остановить работу установки.

ПРИМЕЧАНИЕ:

Режим ТОЛЬКО ВЕНТИЛЯТОР не может быть использован для регулирования температуры. В этом режиме могут быть выполнены только этапы 1, 3 и 4.

РЕЖИМ СУШКИ

1. Нажмите на кнопку MODE, чтобы выбрать режим сушки (DRY)
2. Нажмите кнопку TEMP, чтобы задать нужную температуру в помещении в диапазоне от 21 °С до 28 °С.
3. Используйте кнопку ON/OFF, чтобы включить кондиционер. Загораются индикаторы работы, и кондиционер начинает работать согласно заданным настройкам. Повторное нажатие на кнопку ON/OFF позволяет остановить работу установки.

ПРИМЕЧАНИЕ

Из-за разности между заданной температурой и фактической температурой кондиционер, находящийся в режиме сушки, будет автоматически запускаться много раз без подключения режима ОХЛАЖДЕНИЯ и ТОЛЬКО ВЕНТИЛЯТОР.

РАБОТА ТАЙМЕРА

Нажмите кнопку TIMER, чтобы настроить время включения и выключения установки.

1. Чтобы настроить время ЗАПУСКА

- 1.1. Нажмите кнопку TIMER ON. На дисплее пульта управления будет показан символ TIMER и сигнал «h». Теперь регулятор готов выполнить переопределение ВРЕМЕНИ ВКЛЮЧЕНИЯ (для запуска).
- 1.2. Используйте кнопку TIMER ON, чтобы настроить нужное время ЗАПУСКА установки.
- 1.3. После настройки ТАЙМЕРА будет иметь место задержка длительностью полсекунды до того, как дистанционный контроллер начнет передавать сигналы кондиционеру. Затем, приблизительно через 2 секунды, на цифровом дисплее появится значение уставки температуры.

2. Чтобы настроить время ОСТАНОВА

- 2.1. Нажмите кнопку TIMER OFF. На дисплее пульта управления будет показана последняя настройка времени ЗАПУСКА, символ TIME и сигнал «h». Теперь регулятор готов выполнить переопределение ВРЕМЕНИ ВЫКЛЮЧЕНИЯ (для останова).
- 2.2. Используйте кнопку TIMER OFF, чтобы настроить нужное время ВЫКЛЮЧЕНИЯ установки.
- 2.3. После настройки ТАЙМЕРА будет иметь место задержка длительностью полсекунды до того, как дистанционный контроллер начнет передавать сигналы кондиционеру. Затем, приблизительно через 2 секунды, на цифровом дисплее появится значение уставки температуры.

3. Настройка времени ЗАПУСКА и ОСТАНОВА

- 3.1. Нажмите кнопку TIMER ON. На дисплее пульта управления будет показана последняя настройка времени ЗАПУСКА, ВРЕМЯ и сигнал «h». Теперь регулятор готов выполнить переопределение ВРЕМЕНИ ВКЛЮЧЕНИЯ.
- 3.2. Используйте кнопку TIMER ON, чтобы настроить нужное время ЗАПУСКА установки.
- 3.3. Нажмите кнопку TIMER OFF. На дисплее пульта управления будет показана последняя настройка времени ОСТАНОВА и сигнал «h». Теперь регулятор готов выполнить переопределение ВРЕМЕНИ ОСТАНОВА.
- 3.4. Используйте кнопку TIMER OFF, чтобы настроить нужное время ОСТАНОВА установки.
- 3.5. После настройки ТАЙМЕРА будет иметь место задержка длительностью полсекунды до того, как дистанционный контроллер начнет передавать сигналы кондиционеру. Затем, приблизительно через 2 секунды, на цифровом дисплее появится значение уставки температуры.

ПРИМЕЧАНИЕ!

Пожалуйста, выполняйте переопределение ТАЙМЕРА после выполнения отмены предыдущих настроек времени.