



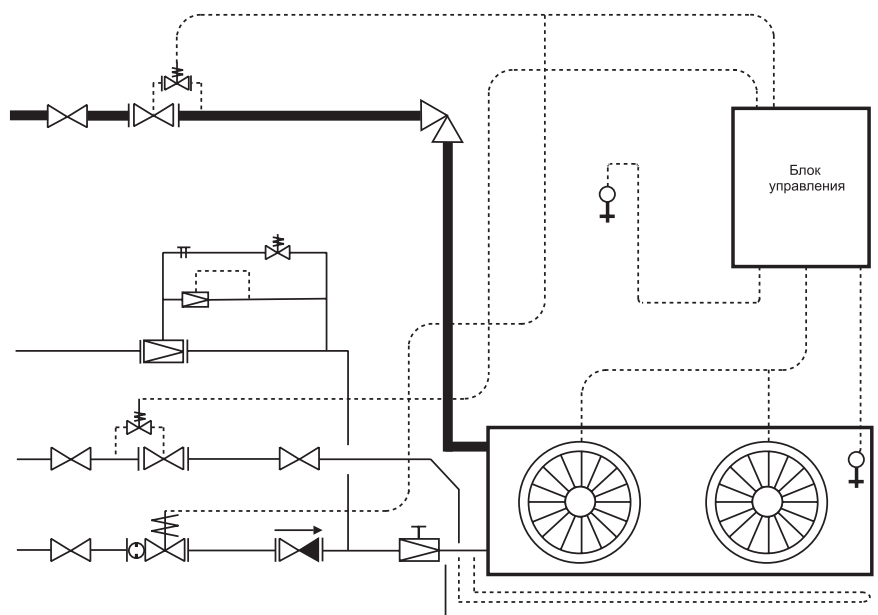
Системы автоматики для холодильных камер

Системы COLDSTORE предназначены для комплексного управления холодильными камерами. Конструктивно система представляет собой шкаф управления, степень защиты IP54.

Шкаф обеспечивает управление следующими устройствами:

- ◆ компрессоры;
- ◆ охладители;
- ◆ соленоидные клапаны;
- ◆ тэны подогрева.

Также возможно подключение внешних сигналов управления (принудительная разморозка, аварийная сигнализация, централизованный обмен данными). На переднюю панель выведен дисплей, выводящий текущую информацию о работе системы. На дисплее можно получить информацию о времени, текущей температуре, режиме работы, сбоях в работе оборудования.



Рядом расположены кнопки, позволяющие управлять системой.

Основные функции:

- ◆ Поддержание температуры в холодильной камере;
- ◆ Разморозка (по расписанию или по датчику температуры, установленному на ребрах теплообменника);
- ◆ Опция: возможно подключение датчика, сигнализирующего об открытой двери камеры (если дверь открыта больше чем допустимо, вырабатывается сигнал аварии).

Системы COLDSTORE применяются для складов готовой продукции, для заморозки продуктов питания и в любых других случаях, где необходимо поддержание температуры.

Особенности

- ◆ Регулирование температуры в холодильной камере
- ◆ Автоматическая разморозка охладителя по расписанию или прогрев калорифера перед запуском системы в зимнем режиме
- ◆ Подключение внешних сигналов
- ◆ Возможность центральной диспетчеризации
- ◆ Контроль наличия фаз
- ◆ Остановка системы при срабатывании пожарной сигнализации
- ◆ Управление компрессорно-конденсаторным блоком
- ◆ Управление вентиляторами испарителя
- ◆ Управление соленоидными клапанами

Спецификации

Комплект поставки:

- ◆ Комбинированный шкаф управления
- ◆ Датчики, исполнительные механизмы, запорно-регулирующая арматура (заказывается отдельно)
- ◆ Комплект электрических принципиальных схем
- ◆ Комплект функциональных схем и описаний
- ◆ Кабельные журналы
- ◆ Руководство по монтажу

Технические характеристики:

- | | |
|-------------------------------|---------------|
| ◆ Класс защиты по ГОСТ 556765 | IP55 |
| ◆ Диапазон рабочих температур | 0...50°C |
| ◆ Напряжение питающей сети | 220/380В |
| ◆ Монтаж | настенный |
| ◆ Ввод кабеля | сальник снизу |

Информация для заказа:*

- ◆ Функциональная схема установки
- ◆ Электрические параметры компонентов

*Спросите стандартный бланк заказа у менеджера YORK