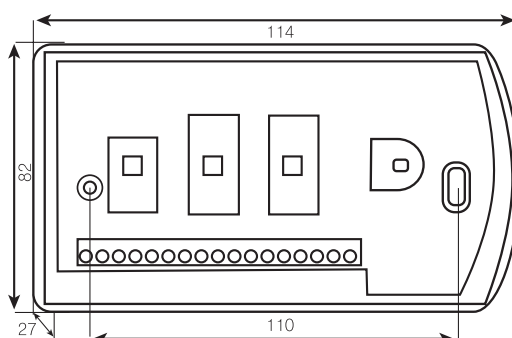


## Модули управления фэнкойлами



Размеры



### Описание

Модули предназначены для локального управления двух- и четырехтрубными фэнкойлами. Разнообразие моделей позволяет подобрать регулятор с необходимым набором функций. Устройства могут быть оснащены встроенным или выносным датчиком температуры; дискретным, аналоговым или трёхуровневым управлением; жидкокристаллическим дисплеем, а также энергосберегающим клапаном и удалённым переключателем "лето/зима". Кроме представленных, остальные модели доступны по специальному заказу.

### Общие особенности

◆ Корпус	белый или серый огнеупорный пластик (RAL 9010)
◆ Вес	вес: ~170г
◆ Хранение	-20°...+70°C
◆ Размеры	144x82x27мм
◆ Потребляемая мощность	1Вт
◆ Влажность при работе	10...90% без конденсации
◆ Степень защиты	IP 30

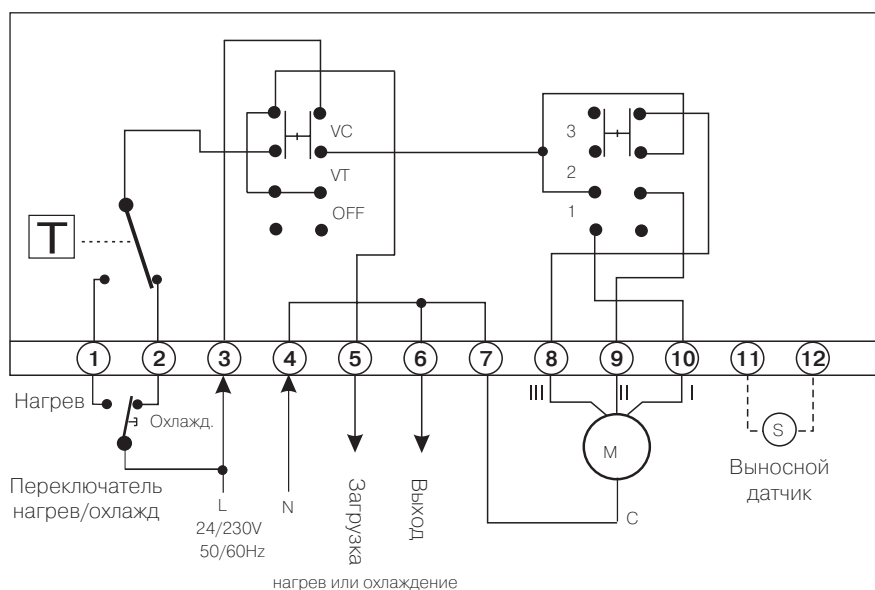
# DBTA-323-435



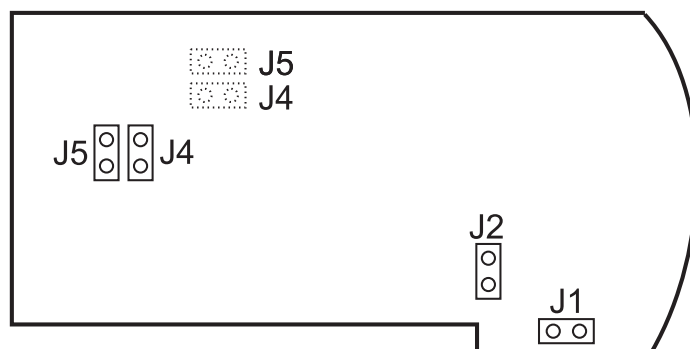
Регулятор предназначен для локального управления двухтрубными фэнкойлами с трёхскоростным мотором вентилятора (нагревательные или охлаждающие системы). На передней панели расположены переключатели трёхступенчатого управления скоростью вентилятора и On/Off. Для данной модели также предусмотрен удалённый переключатель Лето/Зима. Температурный датчик по желанию может быть встроенным или выносным.



Схема подключения



Перемычки



J1 закрыт — встроенный датчик;  
J2 закрыт — выносной датчик;  
J4 закрыт — питание 24В AC, 50/60Гц;  
J5 закрыт — питание 230В AC, 50/60Гц.

## Технические характеристики

Чувствительный элемент	Термистор NTC100 K
Выходные характеристики	1 SPDT реле 24/230В AC 8А
Шаг	0,5°C
Питание	24/230В ± 10% AC, 50/60Гц, выбор с помощью перемычки
Максимальная нагрузка	6А
Рабочий диапазон температур	0°...+40°C
Уставка	+5°...+30°C, механическое ограничение

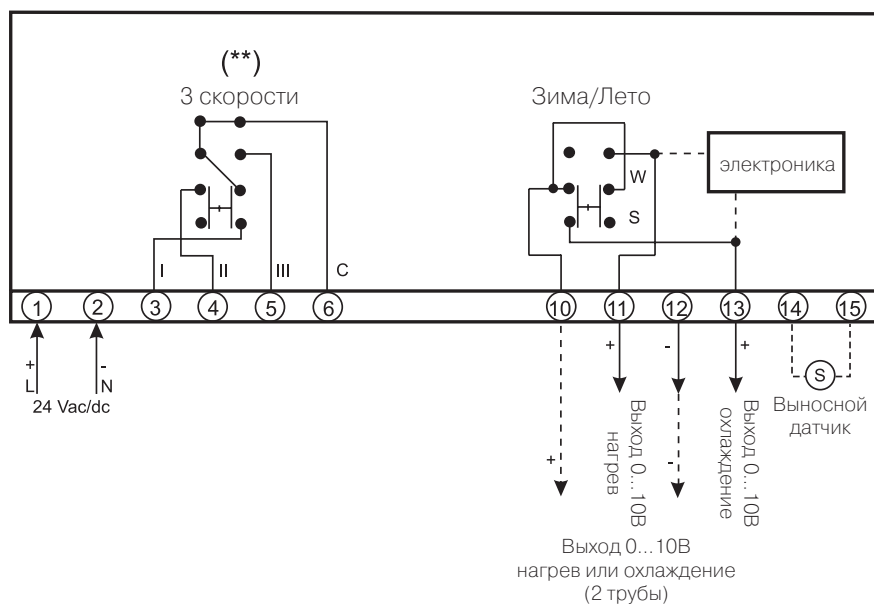
# DBTA-335-933



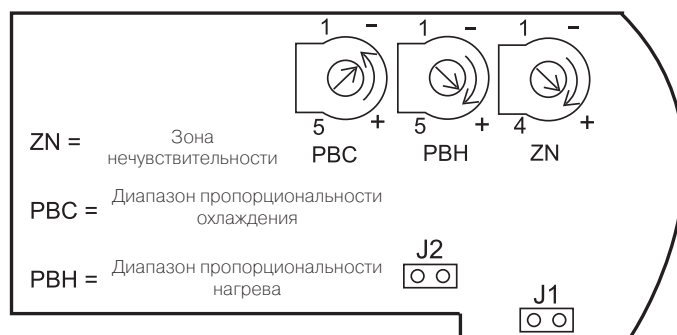
Регулятор предназначен для локального управления двух- или четырёхтрубными фэнкойлам с трёхскоростным мотором вентилятора (системы кондиционирования и отопления). На передней панели расположены переключатели трёхступенчатого управления скоростью вентилятора, и встроенный переключатель лето/зима. Температурный датчик по желанию может быть встроенным или выносным. Регулятор имеет настраиваемую зону нечувствительности и диапазон пропорциональности.



Схема подключения



Переключки



J1 замкнут — встроенный датчик;  
J2 замкнут — выносной датчик.

## Технические характеристики

Чувствительный элемент	Термистор NTC 100 K
Выходные характеристики	0...10В DC (Ri > 10кОм)
Шаг	0,5°C
Питание	24В ± 10% AC, 50/60Гц
Максимальная нагрузка	6А (скорости)
Зона нечувствительности	1...4°C
Диапазон пропорциональности	1...5°C
Рабочий диапазон температур	0...+50°C
Уставка	+5...+30°C, механическое ограничение

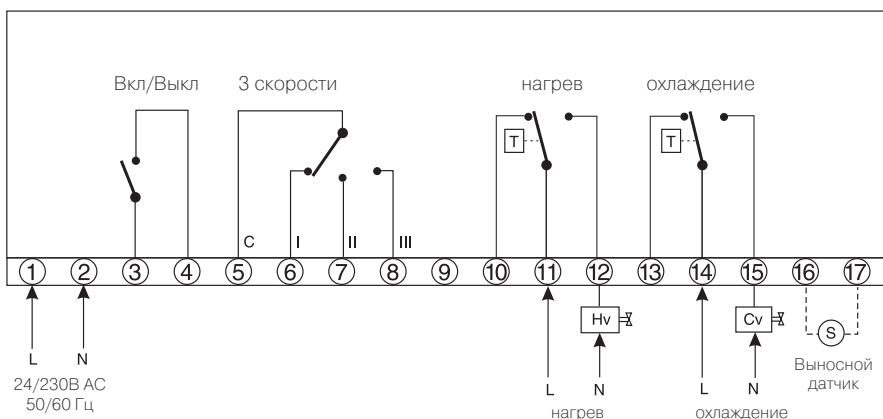
# DBTA-343-139



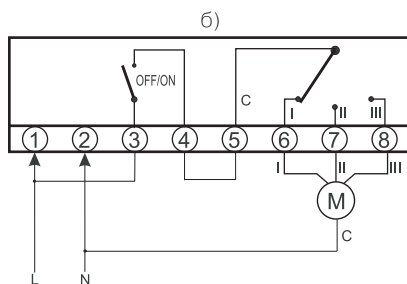
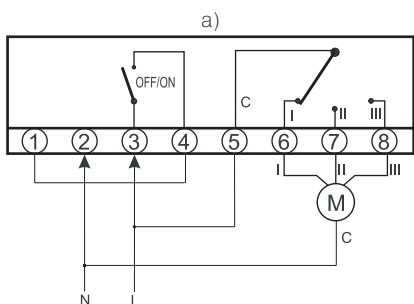
Регулятор предназначен для локального управления четырёхтрубными фэнкойлам с трёхскоростным мотором вентилятора (системы кондиционирования и отопления). На передней панели расположены переключатели трёхступенчатого управления скоростью вентилятора, On/Off и встроенный переключатель лето/зима. Температурный датчик по желанию может быть встроенным или выносным. Регулятор имеет зону нечувствительности.



## Схема подключения

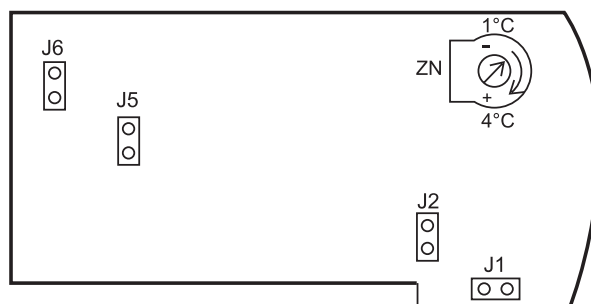


## Примеры клеммных соединений



а) — переключатель On/Off включает термостат, мотор работает всегда;  
б) — переключатель On/Off включает мотор;

## Перемычки



J1 закрыт — встроенный датчик;  
J2 закрыт — выносной датчик;  
J5 закрыт — питание 24В AC, 50/60Гц;  
J6 закрыт — питание 230В AC, 50/60Гц.

## Технические характеристики

Чувствительный элемент	Термистор NTC100 K
Выходные характеристики	2 SPDT реле 24/230В AC 6А
Шаг	0,5°C
Питание	24/230В ± 10% AC, 50/60Гц, выбор с помощью перемычки
Максимальная нагрузка	6А
Зона нечувствительности	1...4°C
Рабочий диапазон температур	0°...+40°C
Уставка	+5°...+30°C, механическое ограничение

# DBTA-393-433

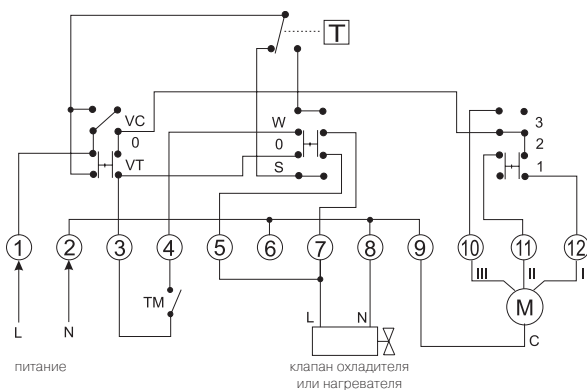


Регулятор предназначен для локального управления двух- или четырёхтрубными фэнкойлами с трёхскоростным мотором вентилятора (системы кондиционирования и отопления). Уставка температуры, которую можно изменять с помощью двух кнопок "+" и "-", отображается на жидкокристаллическом дисплее. На передней панели расположены переключатели трёхступенчатого управления скоростью вентилятора, встроенный переключатель лето/зима и регулирование вентиляции/ постоянная вентиляция/Off. Температурный датчик по желанию может быть встроенным или выносным.

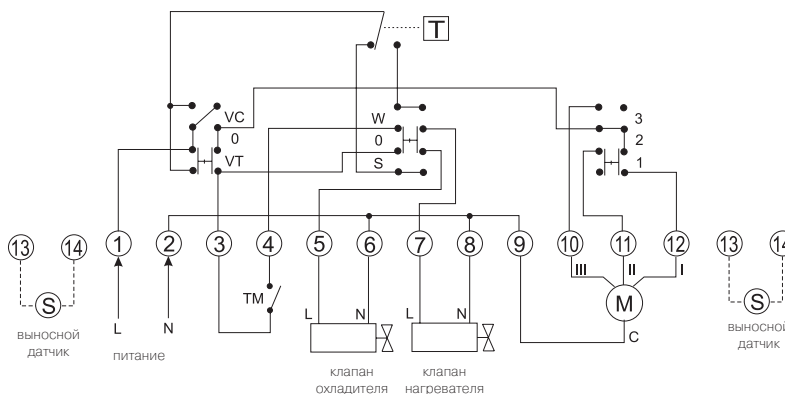


## Схема подключения

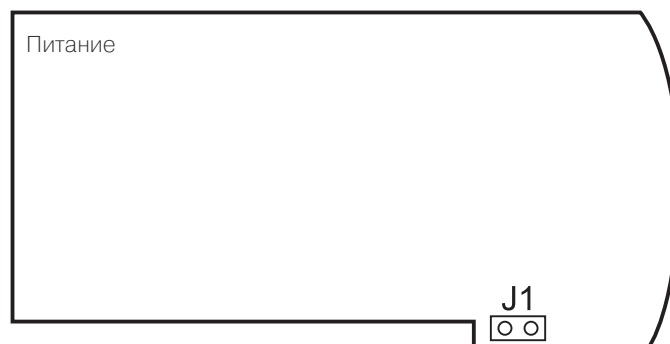
для двухтрубного фэнкойла:



для четырёхтрубного фэнкойла:



## Перемычки



J1 замкнут — встроенный датчик;  
J1 разомкнут — выносной датчик.

## Технические характеристики

Чувствительный элемент	Термистор NTC 100 K
Выходные характеристики	1 SPDT реле 230V AC 8A
Шаг	0,5°C
Питание	230V ± 10% AC, 50/60Гц
Максимальная нагрузка	6A
Зона не чувствительности	1...4°C
Рабочий диапазон температур	0...+40°C
Уставка	+5...+30°C
Дисплей	Разрешение 0,1°C