

MVA-20



Линейный привод для 2- и 3-ходовых седельных клапанов DN 65...150

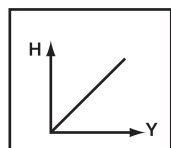
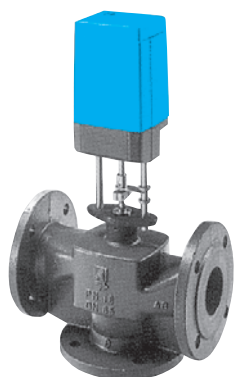
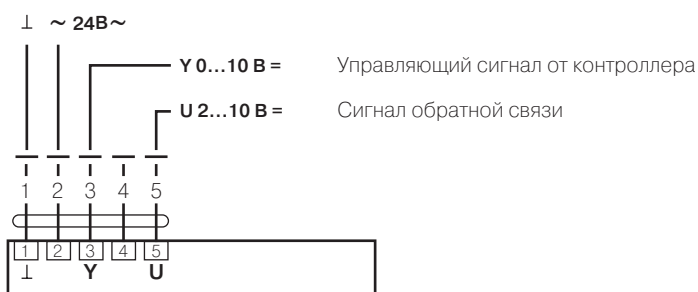


Схема подключения



Технические данные

| | |
|-----------------------|------------------------------------|
| Напряжение питания | 24 В -50/60 Гц |
| Диапазон напр. питан. | 21...27 В- |
| Расчетная мощность | 7 ВА |
| Потребляемая мощн. | 9 Вт |
| Соединит. кабель | 1 м, 4×0,75 мм ² |
| Управляющий сигнал | 0...10 В= 47 кОм |
| Рабочий диапазон | 2...10 В= при ходе штока: 0...100% |
| Напр. обратной связи | 2...10 В = (макс. 2 мА) |
| Номинальный ход | 40 мм |
| Фактическое усилие | 2000 Н |
| Ручное управление | Шестигранный ключ, самовозврат |
| Время хода штока | 320 с при 40 мм (8 с/мм) |
| Уровень шума | тах 35 дБ |
| Индикация полож | Механическая, 20...40 мм штока |
| Класс защиты | IP54 |
| Степень защиты | III (все изолировано) |
| Наружная темп-ра | 0°...+50° |
| Темп-ра хранения | -40°...+80° |
| Техн. обслуживание | Не требуется |
| Вес | 2,9 кг (без клапана) |

Электропривод с аналоговым управлением:
24 В~

Применение

Управление седельным клапаном.

Принцип работы

Плавная регулировка осуществляется посредством стандартного управляющего сигнала 0...10 В=.

Особенности изделия

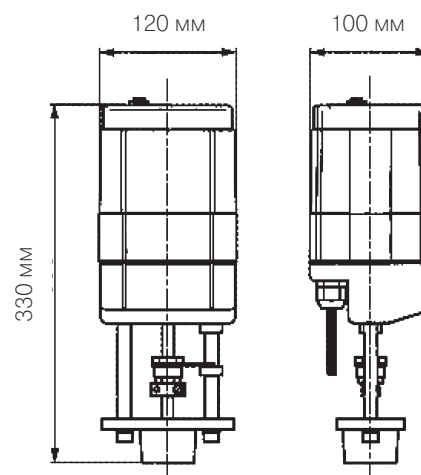
Простой монтаж. Привод легко крепится к шейке клапана с помощью специального хомута. Шток клапана автоматически соединяется со штоком привода. Привод может быть закреплен на шейке клапана в любом положении в пределах 360°.

Функциональная надежность. Привод защищен от короткого замыкания и от переплюсовки питания.

Ручное управление. Вставьте 5 мм шестигранный ключ в гнездо и вращайте по часовой стрелке до выхода штока наружу из корпуса привода. При этом клапан открывается. При подаче питания шток привода вернется на место.

Индикация положения. Шток привода отображает состояние клапана механически на установочной скобе. Настраиваемый индикатор показывает положение автоматически.

Размеры



Применение

| Клапан | Тип | DN, мм | K _{vs} , м ³ /ч | Привод |
|-----------|------|----------|-------------------------------------|--------|
| 2-ходовой | H6.. | 65...150 | 63...320 | MVA-20 |
| 3-ходовой | H7.. | 65...150 | 63...320 | |