

MV3-20



Линейный привод для 2- и 3-ходовых седельных клапанов DN 65...150

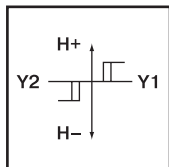
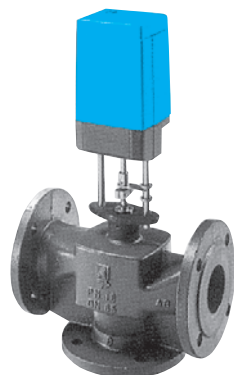
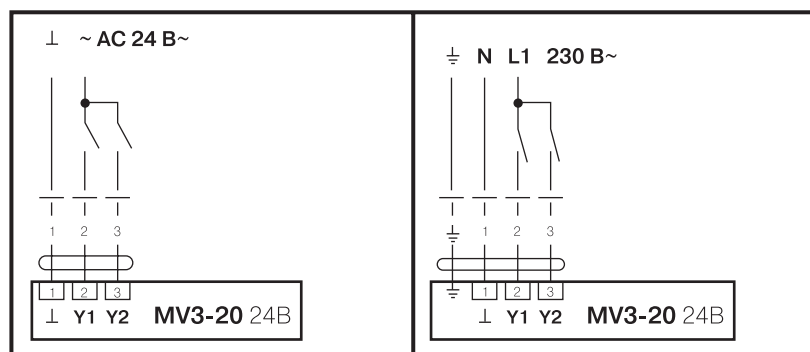


Схема подключения



Электроприводы с аналоговым или трехпозиционным управлением:
24 В~
230 В~

Применение

Управление седельным клапаном.

Принцип работы

Плавная регулировка осуществляется посредством стандартного трехпозиционного управляющего сигнала (широкоимпульсная модуляция).

Особенности изделия

Простой монтаж. Привод легко крепится к шейке клапана с помощью специального хомута. Шток клапана автоматически соединяется со штоком привода. Привод может быть закреплен на шейке клапана в любом положении в пределах 360°.

Функциональная надежность. Привод защищен от короткого замыкания и от переплюсовки питания.

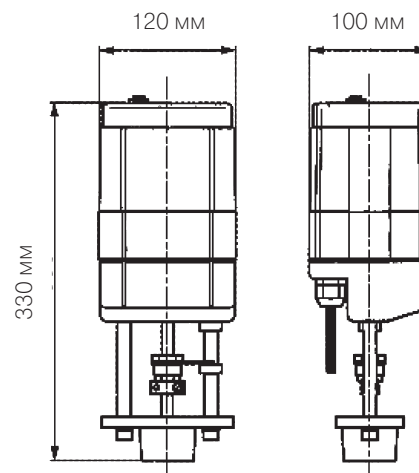
Ручное управление. Вставьте 4 мм шестигранный ключ в гнездо и вращайте по часовой стрелке до выхода штока наружу из корпуса привода. При этом клапан открывается. При подаче питания шток привода вернется на место.

Индикация положения. Шток привода отображает состояние клапана механически на установочной скобе. Настраиваемый индикатор показывает положение автоматически.

Технические данные

Напряжение питания	24 В~ 50/60 Гц, 230В~ 50/60 Гц
Диапазон напр. питан.	19,2...28,8 В~, 198...264 В~
Расчетная мощность	5 ВА
Потребляемая мощн.	4 Вт
Соединит. кабель	1 м, 5×0,75 мм ²
Номинальный ход	40 мм
Фактическое усилие	2000 Н
Ручное управление	Шестигранный ключ, самовозврат
Время хода штока	18 с/мм
Уровень шума	max 35 дБ
Индикация положения	Механическая, 20...40 мм шток
Класс защиты	IP54
Степень защиты	III (все изолировано), I (с заземлением)
Наружная темп-ра	0°...+50°
Темп-ра хранения	-40°...+80°
Техн. обслуживание	Не требуется
Вес	2,9 кг (без клапана)

Размеры



Применение

Клапан	Тип	DN, мм	K _{vs} , м ³ /ч	Привод
2-ходовой	H6..	65...150	63...320	MV3-20 24 В~
3-ходовой	H7..	65...150	63...320	MV3-20 230 В~