

Датчики температуры воздуха в помещениях с локальным изменением уставки

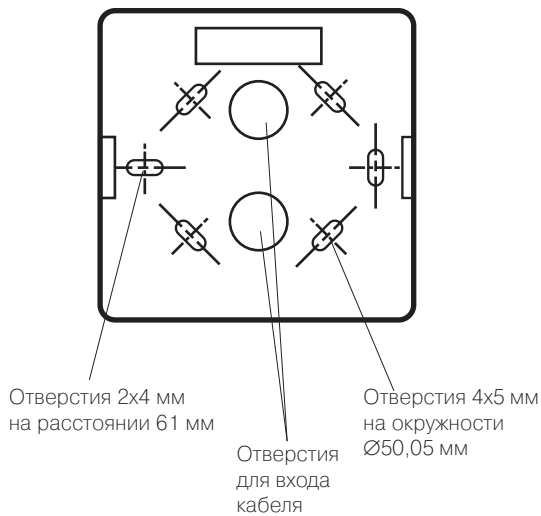
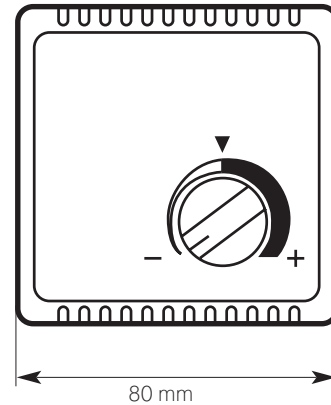
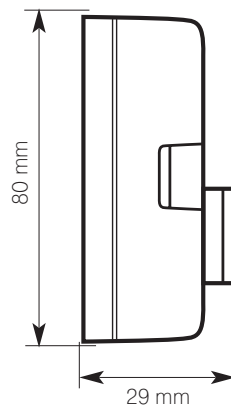
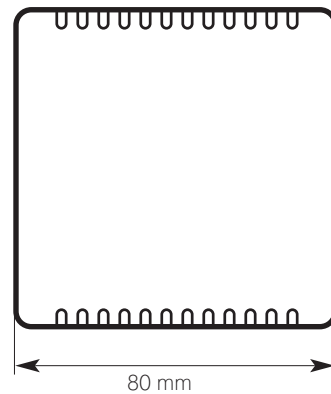
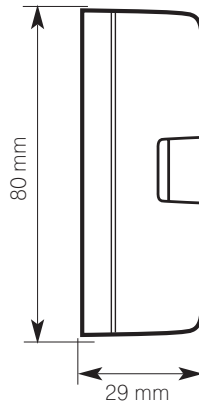


Схема подключения



Описание

Датчик предназначен для измерения температуры внутри помещения. Может поставляться с потенциометром для задания уставки. Корпус прибора изготовлен из огнезащитной пластмассы и предназначен для настенного монтажа.

Особенности

- ♦ эргономичный внешний вид;
- ♦ потенциометр по желанию заказчика.



Технические характеристики

Чувствительный элемент	Термистор
Выходные характеристики	10КЗА1, 100К 6А3
Входные характеристики	0°C...+70°C
Рабочий диапазон температур	от -10°C до +70°C
Точность	$\pm 0,2^\circ\text{C}$ в диапазоне 0...70°C
Материал корпуса	Огнезащитная пластмасса
Клеммы	рекомендуемый $\varnothing 1,0$ мм, максимальный $\varnothing 2,5$ мм
Рекомендуемый монтаж	Настенный, на расстоянии 1,5 м. от уровня пола