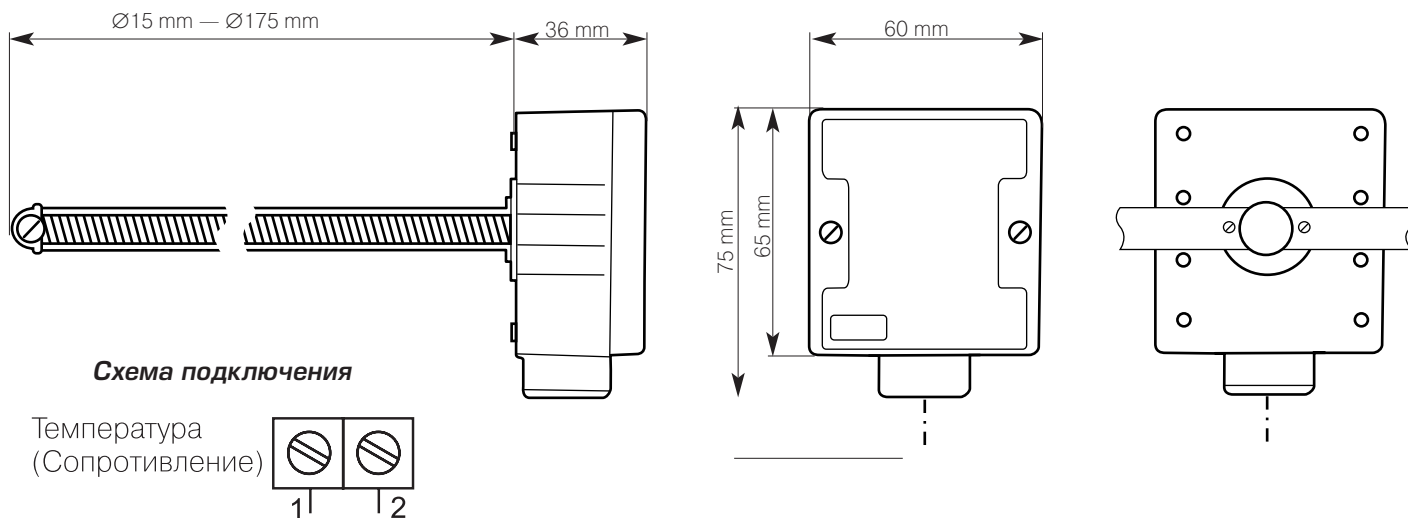


# MR708, MR709



## Накладные датчики температуры

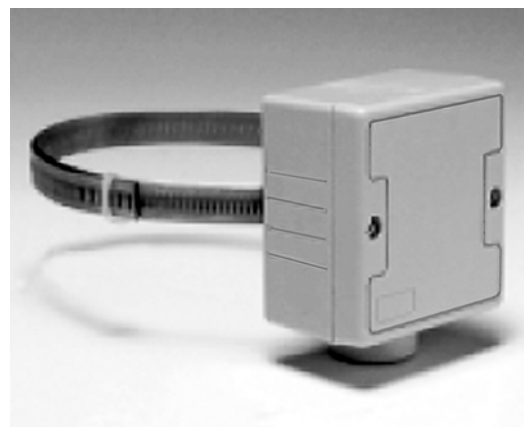


### Описание

Датчик предназначен для измерения температуры на поверхности жидкостных трубопроводов. Корпус прибора изготовлен из огнезащитной пластмассы.

Измерительный элемент помещен в латунную гильзу, которая при работе будет соприкасаться с поверхностью трубы. Для обеспечения хорошего теплового контакта труба должна быть очищена. Использование специальной теплопроводящей пасты увеличивает точность измерений.

Чтобы предотвратить влияние конденсата, измерительный элемент залит полимерным композитом на основе эпоксидной смолы.



### Особенности

- ◆ класс защиты IP65;
- ◆ огнезащитный корпус из поликарбоната;
- ◆ латунная или стальная оболочка;
- ◆ трубки длиной 65 мм и 125 мм (другие — по заказу);
- ◆ по заказу — комплект для измерения температуры охлажденной воды

### Технические характеристики

Чувствительный элемент	Термистор
Выходные характеристики	10К3А1, 100К 6А3
Входные характеристики	0°C...+70°C
Степень защиты	IP65
Рабочий диапазон температур	от -40°C до +110°C
Точность	±0,2°C в диапазоне 0...70°C
Материал корпуса	Огнезащитная пластмасса
Клеммы	рекомендуемый Ø 1,0 мм, максимальный Ø 2,5 мм
Рекомендуемый монтаж	В месте, где необходим контроль за температурой