

MR701



Датчики температуры наружного воздуха

Размеры

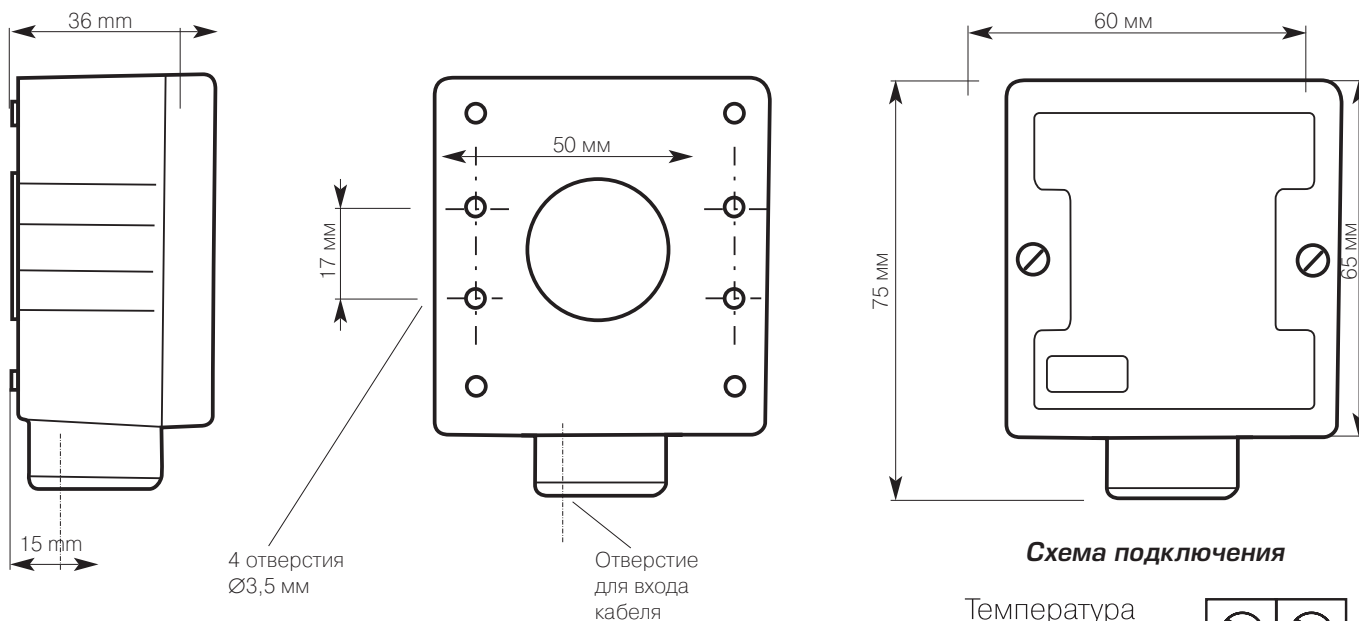
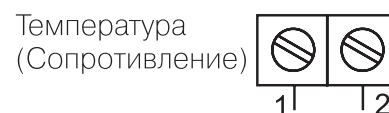


Схема подключения



Описание

Датчик предназначен для измерения наружной температуры воздуха. Чувствительный элемент заключен в огнезащитный корпус из поликарбоната и защищен от воздействия конденсированной влаги при низких температурах.

Особенности

- ◆ класс защиты IP65;
- ◆ огнезащитный корпус из поликарбоната;
- ◆ защищенный чувствительный элемент.



Технические характеристики

Чувствительный элемент	Термистор
Выходные характеристики	10К3А1, 100К 6А3
Входные характеристики	0°C...+70°C
Степень защиты	IP65
Рабочий диапазон температур	от -50°C до 70°C
Точность	±0,2°C в диапазоне 0...70°C
Материал корпуса	Огнезащитная пластмасса
Клеммы	рекомендуемый Ø 1,0 мм, максимальный Ø 2,5 мм
Рекомендуемый монтаж	наружная поверхность северной стены без доступа солнечных лучей