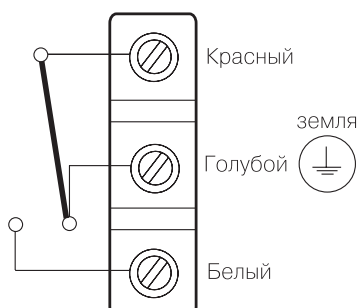
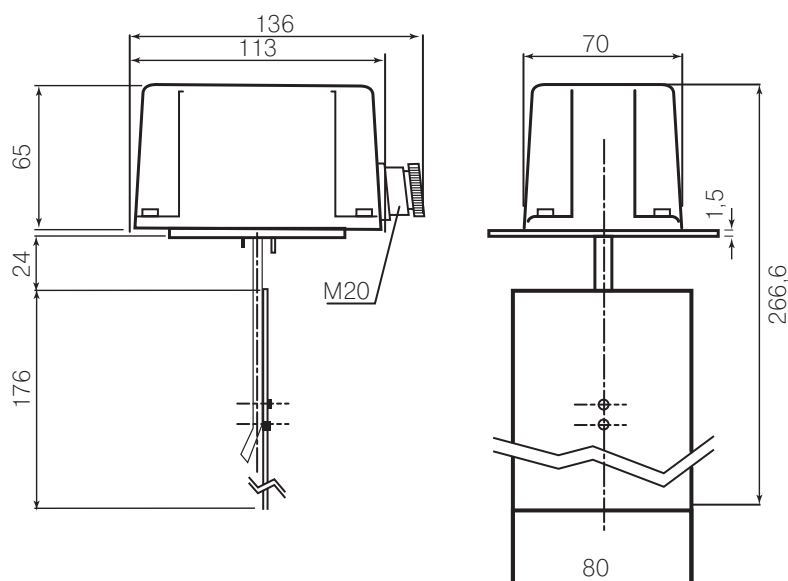


Датчики протока воздуха

Схема подключения
(проток в норму)



Размеры



Описание

Датчики применяются в нагревательных, вентиляционных системах и системах кондиционирования воздуха для контроля протока воздуха и неагрессивных газов.

Особенности

Аварийный сигнал о недостаточности потока (охранный переключатель)

Технические характеристики

Чувствительный элемент	Лопасть, пыленепроницаемый переключатель
Выходные характеристики	15 (8)А, 24...250В AC
Входные характеристики:	
Мин. скорость выключения	1,0 м/с
Мин. скорость включения	2,5 м/с
Макс. скорость выключения	8,0 м/с
Макс. скорость включения	9,2 м/с
Степень защиты	IP65, класс 1
Рабочий диапазон температур	от -40°C до +85°C
Материал уловля	Латунь
Материал лопастей	Нержавеющая сталь
Макс. температура воздуха	85°C