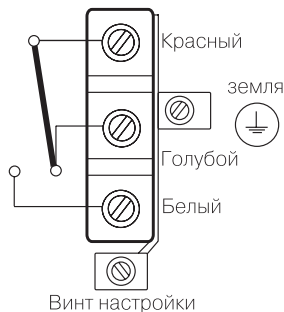
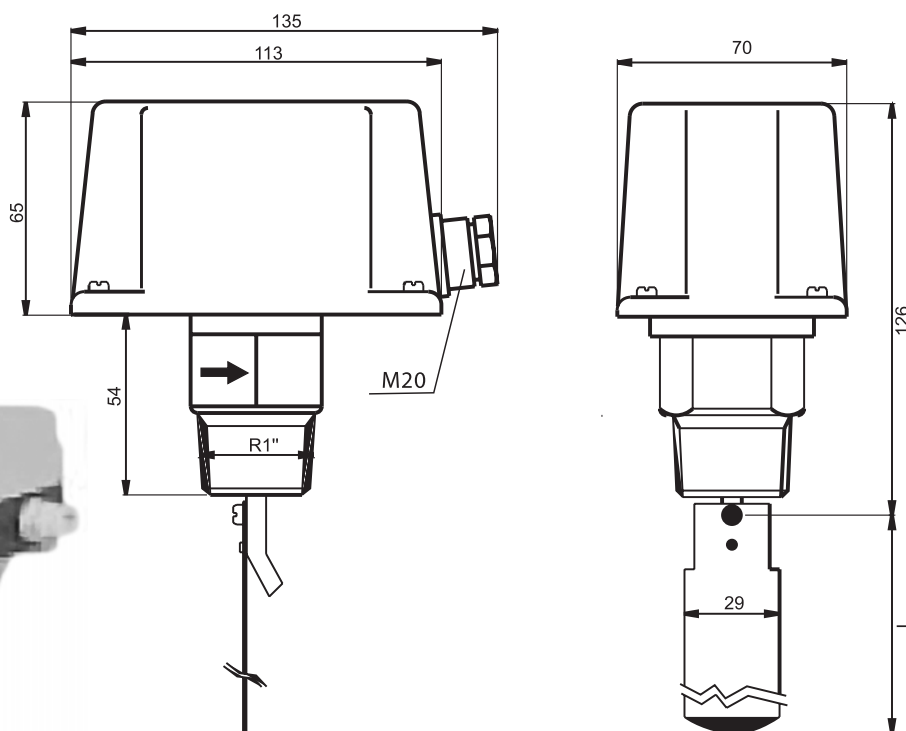


## Датчики протока жидкости

Схема подключения  
(проток в норме)



Размеры



### Описание

Применяется для контроля протока агрессивных и неагрессивных сред и жидкостей (в зависимости от модели) в:

- ◆ системах отопления и кондиционирования;
- ◆ охладительных системах;
- ◆ оросительных или противопожарных системах;
- ◆ тепловых насосах;
- ◆ контрольных масляных агрегатах;
- ◆ смазочных циклах.

### Особенности

- ◆ Аварийный сигнал о недостаточности потока (охранный переключатель);
- ◆ Датчики, предназначенные для неагрессивных сред, изготовлены из латуни;
- ◆ Датчики, предназначенные для морской воды и агрессивных сред, изготовлены из нержавеющей стали V4A.

### Технические характеристики

Чувствительный элемент	Лопасть, пыленепроницаемый переключатель
Выходные характеристики	15 (8)А, 24...250В AC
Входные характеристики	См. таблицу на след. стр.
Степень защиты	IP65, класс 1
Рабочий диапазон температур	от -40°C до +85°C
Материал лопастей	нержавеющая сталь V4A
Максимальная температура протока	120°C

## Входные характеристики

Øтрубы	Тип	Макс. давление, бар	Нормальная среда	Агрессивная среда	Корпус с креплением в трубе
1...8"	DBSF-1K	11	✓		
1...8"	DBSF-1RE	11	✓		
1...8"	DBSF-2E(*)	30		✓	
1...8"	DBSF-2RE	30		✓	
0,5"	DBSF-3E	11	✓		✓
0,75"	DBSF-4E	11	✓		✓
0,375"	DBSF-5E	11	✓		✓
1"	DBSF-6E	11	✓		✓

Ø трубы	Мин.настройка, м <sup>3</sup> /ч размыкания (замыкания)	Макс.настройка, м <sup>3</sup> /ч размыкания (замыкания)
<b>DBSF-1K/DBSF-1E/DBSF-2E</b>		
1"	0,6 (1,0)	2,0 (2,1)
1,25"	0,8 (1,3)	2,8 (3,0)
1,5"	1,1 (1,7)	3,7 (4,0)
2"	2,2 (3,1)	5,7 (6,1)
2,5"	2,7 (4,0)	6,5 (7,0)
3"	4,3 (6,2)	10,7 (11,4)
4"	11,4 (14,7)	27,7 (29,0)
4"Z	6,1 (8,0)	17,3 (18,4)
5"	22,9 (28,4)	53,3 (55,6)
5"Z	9,3 (12,9)	25,2 (26,8)
6"	35,9 (43,1)	81,7 (85,1)
6"Z	12,3 (16,8)	30,6 (32,7)
8"	72,6 (85,1)	165,7 (172,5)
8"Z	38,6 (46,5)	90,8 (94,2)
<b>DBSF-1RE/DBSF-2RE</b>		
1"	0,2 (0,6)	1,0 (1,1)
1,25"	0,25 (0,9)	1,4 (1,6)
1,5?"	0,5 (1,2)	1,6 (2,2)
2"	0,9 (2,3)	3,6 (4,1)
2,5"	1,2 (3,1)	4,9 (5,5)
3"	2,1 (4,9)	7,4 (8,2)
4"	4,91 (1,3)	17,1 (19,1)
4"Z	3,3 (7,7)	11,6 (13,0)
5"	9,7 (22,4)	34,0 (37,9)
5"Z	5,0 (11,5)	17,5 (19,6)
6"	13,6 (31,5)	47,6 (53,2)
6"Z	6,1 (14,1)	21,4 (23,9)
8"	25,7 (59,6)	90,1 (100,7)
8"Z	21,7 (36,5)	55,3 (61,8)
<b>DBSF-3E/DBSF-4E/DBSF-5E/DBSF-6E</b>		
0,5"	174 (480)	846 (948)
0,75"	138 (408)	768 (858)
1"	200 (600)	1000 (1100)
1,25"	250 (900)	1400 (1600)
1,5	500 (1200)	1600 (2200)
2"	900 (2300)	3600 (4100)
3"	2100 (4900)	7400 (8200)