

# DB-BW, DB-LS, DB-BW/LS



## Датчик присутствия и уровня освещенности

Размеры

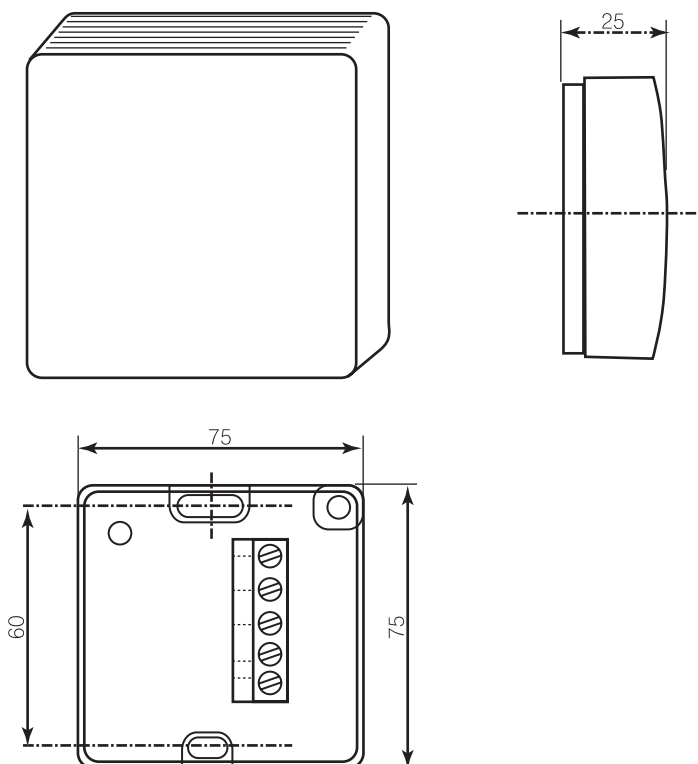
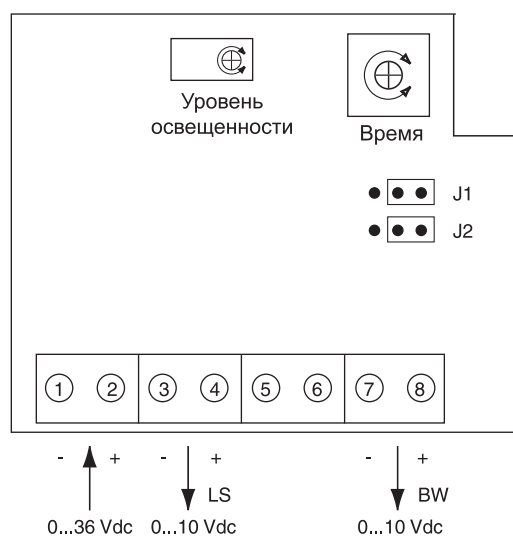


Схема подключения



### Описание

Датчики предназначены для фиксации перемещения объекта, излучающего тепло или/и измерения уровня освещённости. Датчик присутствия имеет сферическую зону чувствительности с радиусом 10м. Предназначен не для охранных целей для применения внутри помещения.

Тип	Датчик присутствия	Датчик освещённости
DB-BW 360	✓	
DB-LS 500		✓
DB-DW/LS	✓	✓

### Технические характеристики

Чувствительный элемент присутствия	Инфракрасный датчик
освещённости	Фотоваристор
Выходные характеристики присутствия	0...10В DC
освещённости	0...10В DC
Степень защиты	IP30
Рабочий диапазон температур	от -10°C до +50°C
Относительная влажность при работе	10...90% при отсутствии конденсации
Температура хранения	-2°...70°C
Питание	15...36В DC (24В DC)
Размеры	75 X 75 X 25мм
Задержка времени отключения	2...14мин, (0...16мин DB-BW/LS)
Максимальная уставка уровня освещённости	500 Лк