

MD-8.-SR



Электроприводы для воздушных заслонок (7 Нм)



Для заслонок площадью до 1,5 м²
 Двухпозиционный привод
 (откр./закр.)
 24В_~= для MDA-8.24.0.SR,
 230В_~ для MD-8.220

Применение

Привод предназначен для управления воздушными заслонками, выполняющими охранные функции (например: защита от замораживания, задымления и т. д.)

Принцип действия

Привод перемещает заслонку в нормальное рабочее положение, одновременно растягивая возвратную пружину. В случае отключения напряжения питания энергия, запасенная в пружине, возвращает заслонку в охранное положение.

Основные свойства

Простой монтаж. Привод легко устанавливается непосредственно на вал заслонки с помощью крепежного хомута и снабжен специальным фиксатором, предотвращающим его вращение.

Механическое ограничение угла поворота возможно с помощью встроенного упора.

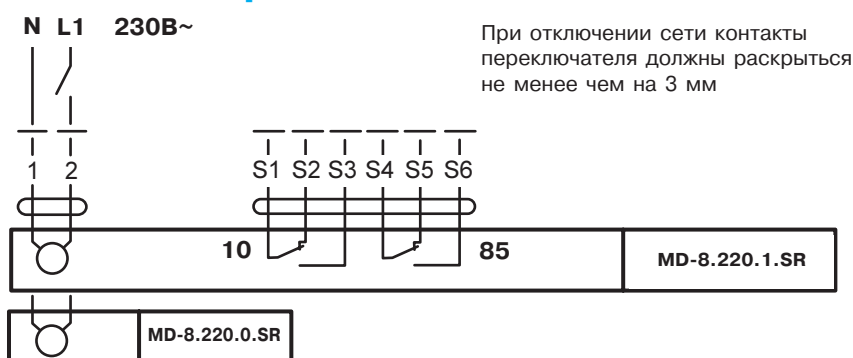
Высокая надежность функционирования. Привод защищен от перегрузок, не требует конечных переключателей. Остановка происходит автоматически при достижении конечных положений.

Четкая сигнализация. Электропривод MD...-S содержит встроенные переключатели для сигнализации положения заслонки при углах поворота на 10° и 85°.

Механические аксессуары

ZG-AF — дополнительное приспособление для дистанционного управления заслонкой

Схема электрических соединений



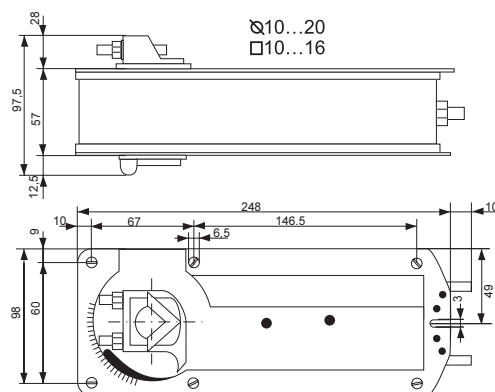
При отключении сети контакты переключателя должны раскрыться не менее чем на 3 мм

Возможно параллельное подключение нескольких приводов с учетом мощностей

Технические данные

	MDA-8.24	MD-8.220
Напряжение питания	24 В ~50/60 Гц	230 В ~50/60 Гц
Диапазон номинального напряжения	19,2...28,8 В- 21,6...28,8 В=	198...264 В-
Расчетная мощность	7 ВА	7 ВА
Потребляемая мощность		
-при движении	5 Вт	5 Вт
-при удержании	2,6 Вт	3,5 Вт
Соединительный кабель		
- двигателя	Длина 1 м, 2x0,75 мм ²	
- вспомогательного переключателя	Длина 1 м, 3x0,75 мм ²	
Вспомогательный переключатель (для NF24-S, NF230-S)	2 шт. однополюсные перекидные 6 (1,5) А, 250 В- (двойная изоляция)	
- точки переключения	10°, 85°	
Направление поворота	Выбирается установкой L/R	
Крутящий момент	- двигатель мин. 4 Нм (при номинальном напряжении) - пружина мин. 4 Нм	
Угол поворота	Макс. 95° (настраивается 25...90° с помощью механического упора)	
Время поворота	-двигатель <75 с -пружина <20	
Класс защиты	III (для низких напряжений)	II (все изолировано)
Степень защиты	IP54 (установка кабелем вниз)	
Температура эксплуатации	-30...+50°C	
Температура хранения	-40...+80°C	
Уровень шума	Двигатель: макс. 55 дБ (А), пружина ≈62 дБ (А)	
Техническое обслуживание	Не требуется	
Вес	3000 г	3300 г

Размеры



MDA-8.24.0.SR



Электроприводы для воздушных заслонок (7 Нм)



Для заслонок площадью до 1,5 м²
 Привод с плавной регулировкой
 (24В~,=)
 Управляющий сигнал 0-10 В=
 Обратная связь 2-10В=

Применение

Привод предназначен для управления воздушными заслонками, выполняющими охранные функции (например: защита от замораживания, задымления и т. д.)

Принцип действия

Привод MDA-8.24.0.SR управляется стандартным сигналом 0-10В=, двигатель перемещает заслонку в положение, соответствующее управляющему сигналу, одновременно растягивая возвратную пружину. В случае отключения напряжения питания энергия, запасенная в пружине, возвращает заслонку в охранное положение.

Основные свойства

Простой монтаж. Привод легко устанавливается непосредственно на вал заслонки с помощью крепежного хомута. Привод снабжен специальным фиксатором, предотвращающим его вращение.

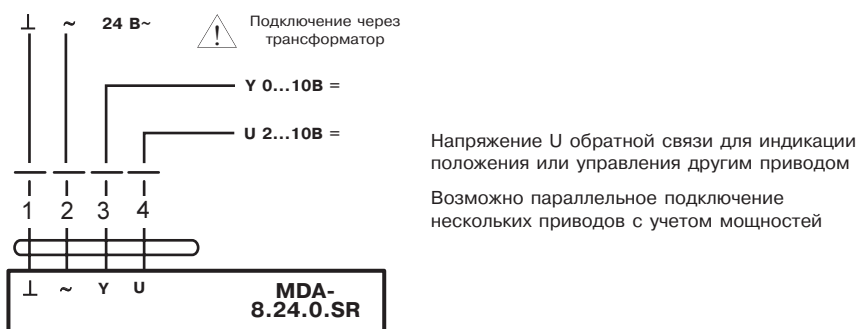
Механическое ограничение угла поворота возможно с помощью встроенного упора.

Высокая надежность функционирования. Привод защищен от перегрузок, не требует конечных переключателей. Остановка происходит автоматически при достижении конечных положений.

Электрические аксессуары:

SG...24 — позиционеры
 ZAD24 — цифровой индикатор положения

Схема электрических соединений



Технические данные

Напряжение питания	24 В ~50/60 Гц, 24 В =
Диапазон номинального напряжения	19,2...28,8 В- 21,6...28,8 В=
Расчетная мощность	5 ВА
Потребляемая мощность	
- при движении	3 Вт
- в состоянии покоя	1 Вт
Соединительный кабель	Длина 1 м, 4x0,75 мм ²
Управляющий сигнал	0-10 В=, 4...20 мА
Рабочий диапазон	2...10 В= для 0...100%
Напряжение обратной связи U	2...10 В= (макс. 0,5 мА для углов поворота 0...100%)
Направление поворота (при Y=0 В):	
- двигателя	выбирается переключателем L/R
- пружины	выбирается установкой привода
Крутящий момент:	
- двигателя	мин. 7 Нм (при номинальном напряжении)
- возвратной пружины	мин. 7 Нм
Угол поворота	Макс. 95° (настраивается 30°...95° с помощью встроенного механического упора)
Время поворота	-двигатель 150 с (независимо от нагрузки) -пружина ≈60 с
Срок службы	≈60 000 поворотов
Индикация положения	Механическая
Класс защиты	III
Степень защиты	IP54 (установка кабелем вниз)
Температура эксплуатации	-30...+50°C
Температура хранения	-40...+80°C
Уровень шума	макс. 45 дБ (А)
Техническое обслуживание	Не требуется
Вес	2700 г

Размеры

