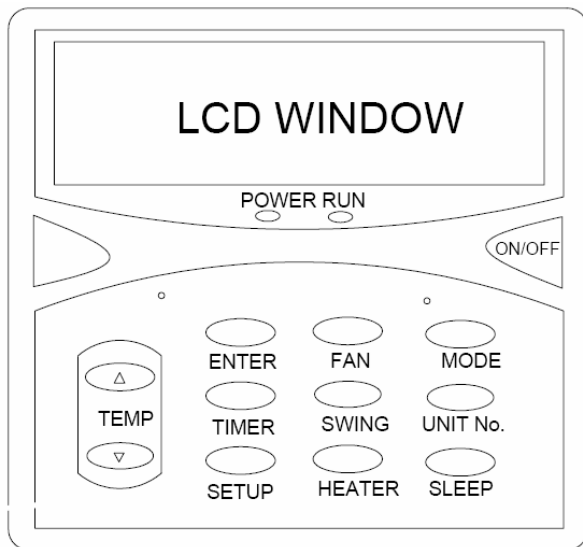


## Руководство по эксплуатации

Проводной пульт централизованного управления для систем MDS

# MC-CCS02B (MC303)



## Оглавление

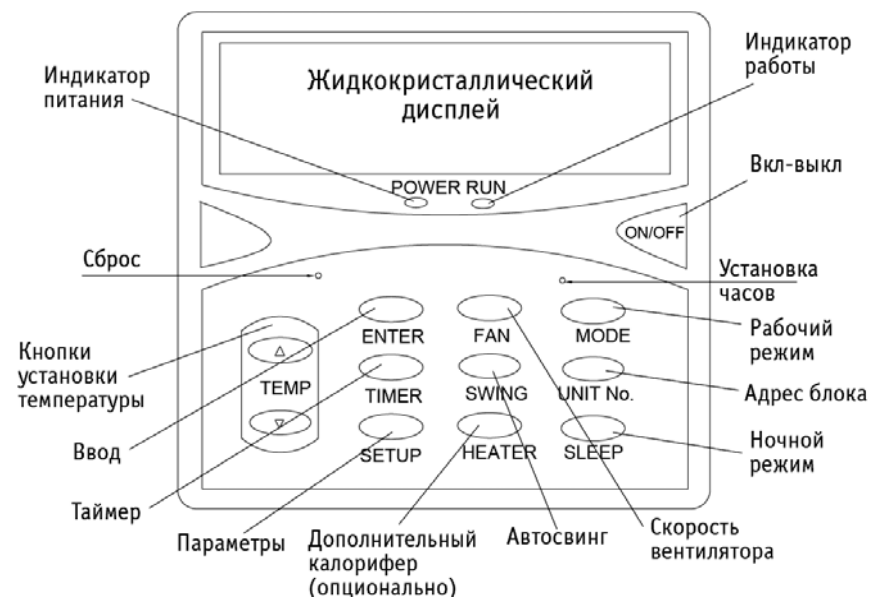
1. Описание.....	3
2. Вид лицевой панели.....	4
3. Подключение линии передачи данных.....	5
4. Управление работой системы .....	9
5. Прочее .....	15
6. Габариты .....	16
7. Схема монтажа .....	17



## Описание

- Пульт централизованного управления предназначен для систем McQuay MDS.
- Групповое управление температурной уставкой, рабочим режимом, скоростью вентилятора и режимом ночной работы (до 32 внутренних блоков одновременно).
- Групповое включение и выключение внутренних блоков.
- Индивидуальное управление внутренними блоками: включение-выключение, выбор температурной уставки, рабочего режима, скорости вентилятора и ночного режима работы.
- Функция таймера: включение и выключение всех внутренних блоков по таймеру.
- На дисплее поочередно отображается температурная уставка каждого внутреннего блока, его рабочий режим, скорость вентилятора и состояние (вкл-выкл).
- Индикатор текущего времени. Для отображения текущего времени требуется индивидуальный элемент питания (на случай отключения ПДУ от силовой цепи).

## 1. Вид лицевой панели



### 3. Подключение линии передачи данных

#### Адресация наружных блоков (SW2.4-SW2.8)

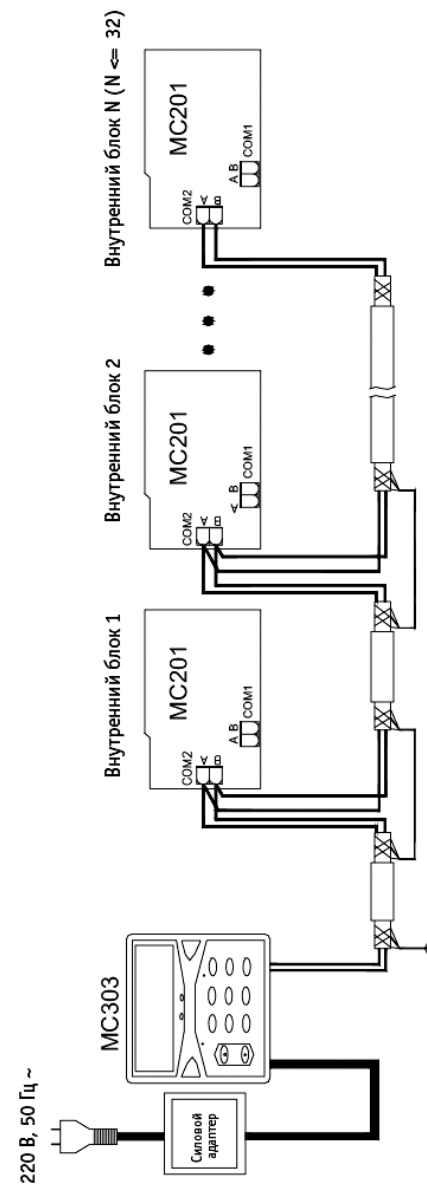
Address	SW2.4	SW2.5	SW2.6	SW2.7	SW2.8
0	0	0	0	0	0
1	0	0	0	0	1
2	0	0	0	1	0
3	0	0	0	1	1
4	0	0	1	0	0
5	0	0	1	0	1
6	0	0	1	1	0
7	0	0	1	1	1
8	0	1	0	0	0
9	0	1	0	0	1
10	0	1	0	1	0
11	0	1	0	1	1
12	0	1	1	0	0
13	0	1	1	0	1
14	0	1	1	1	0
15	0	1	1	1	1
16	1	0	0	0	0
17	1	0	0	0	1
18	1	0	0	1	0
19	1	0	0	1	1
20	1	0	1	0	0
21	1	0	1	0	1
22	1	0	1	1	0
23	1	0	1	1	1
24	1	1	0	0	0
25	1	1	0	0	1
26	1	1	0	1	0
27	1	1	0	1	1
28	1	1	1	0	0
29	1	1	1	0	1
30	1	1	1	1	0
31	1	1	1	1	1

#### Адресация внутренних блоков (SW2.1-SW2.6)

Address	SW2.1	SW2.2	SW2.3	SW2.4	SW2.5	SW2.6
0	0	0	0	0	0	0
1	0	0	0	0	0	1
2	0	0	0	0	1	0
3	0	0	0	0	1	1
4	0	0	0	1	0	0
5	0	0	0	1	0	1
6	0	0	0	1	1	0
7	0	0	0	1	1	1
8	0	0	1	0	0	0
9	0	0	1	0	0	1
10	0	0	1	0	1	0
11	0	0	1	0	1	1
12	0	0	1	1	0	0
13	0	0	1	1	0	1
14	0	0	1	1	1	0
15	0	0	1	1	1	1
16	0	1	0	0	0	0
17	0	1	0	0	0	1
18	0	1	0	0	1	0
19	0	1	0	0	1	1
20	0	1	0	1	0	0
21	0	1	0	1	0	1
22	0	1	0	1	1	0
23	0	1	0	1	1	1
24	0	1	1	0	0	0
25	0	1	1	0	0	1
26	0	1	1	0	1	0
27	0	1	1	0	1	1
28	0	1	1	1	0	0
29	0	1	1	1	0	1
30	0	1	1	1	1	0
31	0	1	1	1	1	1
32	1	0	0	0	0	0
33	1	0	0	0	0	1
34	1	0	0	0	1	0

35	1	0	0	0	1	1
36	1	0	0	1	0	0
37	1	0	0	1	0	1
38	1	0	0	1	1	0
39	1	0	0	1	1	1
40	1	0	1	0	0	0
41	1	0	1	0	0	1
42	1	0	1	0	1	0
43	1	0	1	0	1	1
44	1	0	1	1	0	0
45	1	0	1	1	0	1
46	1	0	1	1	1	0
47	1	0	1	1	1	1

## Подключение кабелей



Примечание: перемычка JP2 на плате последнего внутреннего блока в цепи должна быть замкнута.

## 4. Управление работой системы

**4.1 Присвоение адресов.** После завершения разводки коммуникационной линии нажать кнопку SETUP и удерживать ее в течение 5 секунд. Присвоенный адрес отобразится на дисплее (от 60 до 0).

**4.2 Просмотр выбранного адреса.** Кнопками ▼ и ▲ просмотреть перечень блоков. Первые две цифры – адрес наружного блока; последние две – адрес внутреннего. Таким образом удобно выявлять ошибки при адресации блоков.

### 4.3 Присвоение адреса индивидуальным блокам.

Нажать кнопку UNIT No, кнопками ▼ и ▲ выбрать адрес для текущего блока. Подтвердить выбор кнопкой ENTER.

#### 4.3.1. Включение и выключение кондиционера.

- Для включения блока следует нажать кнопку ON/OFF. На дисплее высветится надпись RUN; загорится соответствующий индикатор.
- Для выключения блока следует нажать кнопку ON/OFF. На дисплее высветится надпись STOP; индикатор погаснет.
- Частое включение-выключение агрегата воспрещается.

#### 4.3.2 Выбор режима

- Нажать кнопку MODE. На дисплее будет мигать текущий режим работы. Режимы переключаются в следующем порядке:

#### При выключенном наружном блоке

Реверсивные модели: COOL (охлаждение) → HEAT (нагрев) → FAN (вентиляция) → DRY (осушение) → COOL (охлаждение).

Модели «только охлаждение»: COOL (охлаждение) → FAN (вентиляция) → DRY (осушение) → COOL (охлаждение).

#### При работе блока в режиме охлаждения

COOL (охлаждение) → FAN (вентиляция) → DRY (осушение) → COOL (охлаждение).

#### 4.3.3 Установка температуры

Температуру задают кнопками ▼ и ▲. Однократное нажатие уменьшает или повышает значение на 1 °C/ 1 °F. Диапазон уставок: 16-30 °C (61-86 °F).

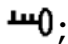
#### 4.3.4 Выбор скорости вентилятора

При нажатии кнопки FAN скорость будет изменяться в следующем порядке: высокая → автовыбор → низкая → средняя → высокая. Если кондиционер работает в режиме вентиляции, автоматический выбор скорости не активен.

#### 4.3.5 Функция автосвинга задействуется при нажатии кнопки SWING.

4.3.6. Ночной режим задействуется при нажатии кнопки SLEEP и только в режимах охлаждения или нагрева.

4.3.7 Блокировка клавиатуры.

Удерживать кнопку MODE нажатой в течение 5 секунд. На дисплее отобразится символ ; пульт будет заблокирован. Для снятия блокировки нужно снова нажать кнопку MODE на 5 с.

#### 4.4 Групповое управление блоками.

Нажать кнопку UNIT No. Выбрав строку «- -», нажать ENTER.

4.4.1 Выбор режима.

Нажать кнопку MODE при выключенном блоке; режим будет изменяться в следующем порядке: COOL → HEAT → AUTO → FAN → DRY → COOL.

4.4.2 Установка температуры.

Температуру задают кнопками ▼ и ▲. Однократное нажатие уменьшает или повышает значение на 1 °C/ 1 °F. Диапазон уставок: 16-30 °C (61-86 °F).

4.4.3 Выбор скорости вентилятора

При нажатии кнопки FAN скорость будет изменяться в следующем порядке: высокая → автовыбор → низкая → средняя → высокая. Если кондиционер работает в режиме вентиляции, автоматический выбор скорости не активен.

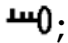
4.4.4 Функция автосвинга задействуется при нажатии кнопки SWING.

4.4.5 Ночной режим задействуется при нажатии кнопки SLEEP и только в режимах охлаждения или нагрева.

4.4.6 Групповое включение и выключение внутренних блоков. Нажать кнопку ON/OFF и удерживать ее в течение 5 секунд. На дисплее будут мигать адреса блоков и высветится индикатор «[ ]». Повторно нажать ON/OFF для включения или выключения всех блоков.

Включать и выключать все блоки можно другим способом: нажать кнопку UNIT No, кнопками ▼ и ▲ выбрать индикатор «[ ]» и нажать ENTER. Адрес блока будет мигать. Затем можно включить или выключить все блоки.

4.4.7 Блокировка клавиатуры

Удерживать кнопку MODE нажатой в течение 5 секунд. На дисплее отобразится символ ; пульт будет заблокирован. Для снятия блокировки нужно снова нажать кнопку MODE на 5 с.

## 4.5 Прочие установки.

### 4.5.1 Выбор температурной шкалы.

Температурная шкала (°C/°F) устанавливается первым элементом DIP-переключателя DP1. Положение ON обозначает выбор °F, положение OFF - °C.

Также температурную шкалу можно выбирать удержанием кнопки FAN в течение 5 с. После звукового сигнала шкала будет переключена.

### 4.5.2 Установка текущего времени.

Нажать кнопку CLK; на дисплее отобразится индикатор дней недели. Кнопками ▼ и ▲ выбрать день недели. Если в течение 5 с не нажимать никакие кнопки, на дисплее высветится рабочий статус системы.

Повторно нажать CLK. На дисплее высветится индикатор CLOCK SET и будет мигать индикатор текущего времени. Кнопкой ▲ устанавливаются часы; кнопкой ▼ – минуты. Если в течение 5 с не нажимать никакие кнопки, на дисплее высветится рабочий статус системы, при этом установки часов сохранены не будут. Для подтверждения установок следует удерживать кнопку CLK нажатой в течение 5 с.

В режиме установки текущего времени используются только кнопки ▼, ▲ и CLK. При нажатии другой кнопки на дисплее высветится рабочий статус системы.

### 4.5.3 Установка таймера

- Включение по таймеру

Нажать кнопку TIMER и выбрать TIMER ON. Кнопкой ▲ установить часы, кнопкой ▼ - минуты. Для подтверждения установок нажать ENTER.

- Выключение по таймеру

Нажать кнопку TIMER и выбрать TIMER OFF. Кнопкой ▲ установить часы, кнопкой ▼ - минуты. Для подтверждения установок нажать ENTER.

- Отмена установок таймера

Удерживать кнопку TIMER нажатой в течение 5 с. После звукового сигнала установки таймера будут удалены.

- Отображение установок таймера

После того, как время включения-выключения кондиционера по таймеру будет установлено, оно будет отображаться на дисплее (5 секунд отображается время включения, 5 секунд – время выключения).

### 4.5.4 Перезапуск

Кнопка перезапуска кондиционера.

## 5. Прочее

5.1 Поиск и устранение неисправностей.

При отображении перечня блоков адрес неисправного блока и код неисправности будут высвечиваться на дисплее.

5.2 Подсветка

Подсветка дисплея активируется при нажатии любой кнопки и отключается через 5 с после последнего нажатия кнопки или включения системы.

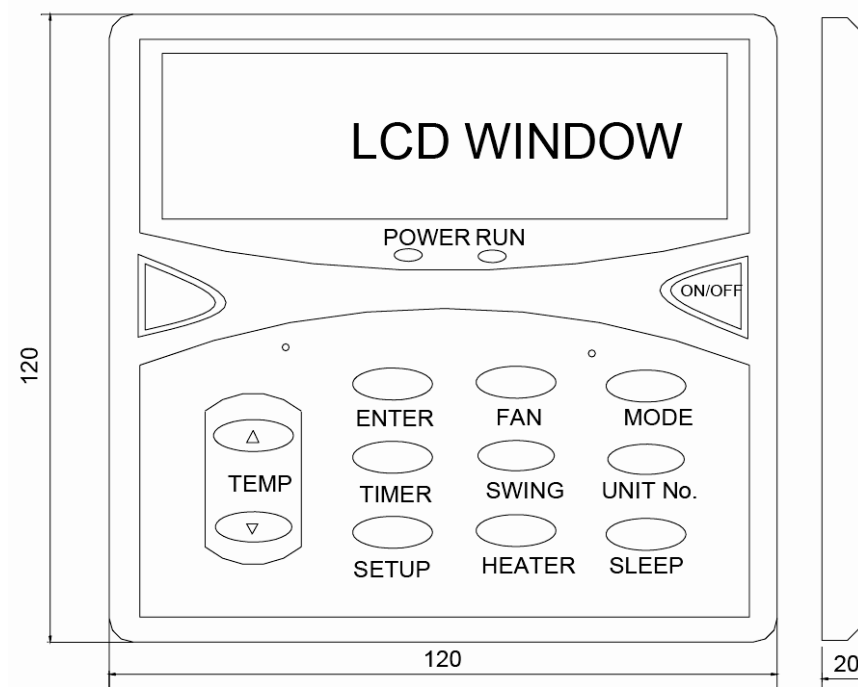
5.3 Светоиндикаторы

Пульт управления оснащен двумя светоиндикаторами (питание и рабочий статус).

5.4 Ошибка передачи данных

Если пульт MC303 не получает информацию о работе какого-либо блока, на дисплее будут отображаться данные по следующему блоку.

## 6. Габариты



Размеры указаны в мм.



## 7. Схема монтажа

