



ЦЕНТРАЛЬНЫЕ КОНДИЦИОНЕРЫ EASDALE

СОДЕРЖАНИЕ

1	■ Введение.....	3
2	■ Инструкции по технике безопасности	3
3	■ Проверки по получении груза и его хранение	4
4	■ Погрузо-разгрузочные работы	4
5	■ Монтаж	5-8
	5.1 Общие рекомендации по монтажу и выбору позиции агрегата	5
	5.2 Сборка секций.....	5
	5.3 Теплообменники.....	5
	5.4 Откачка конденсата из теплообменников.....	6
	5.5 Электрокалориферы.....	7
	5.6 Электроподключение.....	7
	5.7 Электродвигатели вентилятора.....	8
6	■ Секция фильтров	9
7	■ Воздушный клапан	9
8	■ Необходимые проверки перед запуском	10
9	■ Запуск вентилятора	12
10	■ Техническое обслуживание	13
11	■ Основные рекомендации по эксплуатации	16
12	■ Выявление неисправностей.....	18

1 - ВВЕДЕНИЕ

В данном руководстве приведена только основная информация по выполнению надлежащего монтажа, пуска, эксплуатации и периодического обслуживания центральных кондиционеров.

Настоящая документация не содержит полного описания работ по техническому обслуживанию, необходимому для обеспечения бесперебойного и продолжительного функционирования указанного оборудования, возможного только при условии выполнения всех сервисных работ квалифицированным персоналом, специализирующимся в данной области.

2 - ИНСТРУКЦИИ ПО ТЕХНИКЕ БЕЗОПАСНОСТИ

Внимание!

Монтаж, ввод в эксплуатацию и техническое обслуживание центрального кондиционера должны выполнять только квалифицированные специалисты, знающие данное оборудование, правила работы с ним и действующие местные нормы и правила по технике безопасности.

Внимание!

Все электромонтажные работы на месте установки центрального кондиционера должны быть выполнены в соответствии с местными нормами и правилами по монтажу электрооборудования.

Внимание!

Перед подключением центрального кондиционера к источнику электропитания следует убедиться, что параметры электросети соответствуют характеристикам, указанным в идентификационной табличке агрегата.

Внимание!

Центральный кондиционер должен быть обязательно **ЗАЗЕМЛЕН** во избежание возможных опасных последствий пробоя электроизоляции.

Внимание!

Электрические кабели не должны соприкасаться с нагревающимися предметами, источниками тепла или подавленными элементами вентиляторной группы.

Осторожно!

Для перемещения и транспортировки агрегата следует использовать подъемно-транспортные механизмы соответствующей грузоподъемности.

Осторожно!

Нельзя находиться или пытаться войти в секцию вентилятора или в любую другую секцию центрального кондиционера при работе вентиляторно-моторной группы.

Осторожно!

Следует отключать вентиляторную группу от источника питания при необходимости проведения работ в секции вентилятора. Если рубильник расположен удаленно, нужно предусмотреть плашечный предохранитель в цепи включения вентилятора.

Осторожно!

Перед выполнением сервисных работ в секции электрокалорифера или в близко расположенных секциях следует отключать электрокалорифер от источника питания. Если электрокалорифер до этого находился в работе, необходимо подождать пока он остынет и только после этого приступать к техническому обслуживанию оборудования.

Осторожно!

Нельзя открывать инспекционную дверь секции вентилятора до его полной остановки, так как под напряжением, развиваемым вентилятором, дверь может резко открыться и травмировать обслуживающий персонал.

Осторожно!

Перед проведением обслуживания воздушного клапана необходимо убедиться в том, что его лопатки надежно заблокированы, а пружина отключена.

Осторожно!

Перед проведением обслуживания вентилятора следует убедиться, что он надежно зафиксирован на газонагревателе.

Осторожно!

Нельзя запускать агрегат, не проверив, что все его компоненты приведены в состояние перезапуска, т.е. инициализированы.

Осторожно!

Нельзя превышать допустимое давление на стенки агрегата; при работе установками воздушные клапаны должны быть открыты.

3 - ПРОВЕРКИ ПО ПОЛУЧЕНИИ ГРУЗА И ЕГО ХРАНЕНИЕ

По прибытии груза необходимо проверить его соответствие транспортной накладной с целью выявления наличия всех транспортных мест, а также всех необходимых компонентов оборудования, упакованных в клетки и ящики.

При обнаружении несоответствия полученного груза указанному в транспортной документации или при наличии каких-либо видимых дефектов на элементах центрального кондиционера следует официально уведомить об этом Перевозчика. За повреждения, полученные при разгрузке с транспорта или непосредственно на месте, компания ответственности не несет.

Все претензии о повреждениях или недопоставках должны быть предоставлены фирме-поставщику в

письменной форме в течение семи (7) дней после получения.

При хранении вне помещения или хранении в недостроенном помещении агрегат должен быть защищен от попадания в него посторонних предметов или воды.

Пластиковая пленка не рассчитана на долговременное хранение, и должна быть снята сразу после отгрузки, агрегат следует защитить более надежным покрытием, таким как парусина или аналогичный материал. При несоблюдении этой рекомендации фирма-поставщик не несет ответственности за повреждения агрегата.

Каждые два месяца крыльчатку вентилятора/привод двигателя следует проворачивать на треть оборота. В противном случае гарантия поставщика теряет силу.

4 - ПОГРУЗО-РАЗГРУЗОЧНЫЕ РАБОТЫ

Во время погрузо-разгрузочных работ следует соблюдать осторожность во избежание повреждения оборудования. Оценочный вес отгруженных секций указан на чертеже общего вида. Фактический вес отгруженных секций указан на табличках на упаковочной пленке. При поставке агрегата на деревянных паллетах рекомендуется не перемещать их во избежание повреждений до тех пор, пока не будет выбрано место для установки агрегата. При несоблюдении этой рекомендации поставщик не несет ответственности за повреждения, полученные агрегатом.

1) Все работы должны проводиться в соответствии с Законом об охране здоровья и безопасности на рабочем месте 1974 года, соответствующим документу H.S.E. Инструкции и нормы рабочего поведения. При использовании кранов для разгрузки поставщик рекомендует соблюдать требования стандарта BS 7121 (Краны. Практическое руководство по безопасному использованию).

2) Должны использоваться только неметаллические грузоподъемные петли в сочетании с подъемной рамой/траверсой - для ровного распределения нагрузки и правильного расположения петель. Во избежание повреждений между петлей и рамой должны использоваться деревянные прокладки (см. рис.1).

3) Если агрегат установлен на деревянной паллете, его можно поднимать только с помощью крана или вилочного подъемника. В случае применения вилочного подъемника необходимо соблюдать стандартные правила транспортировки груза.

4) В опорной раме, установленной под секцией, просверливается отверстие для крепления строп, которые должны быть зафиксированы, должны иметь соответствующий размер и пройти испытания для того, чтобы убедиться, что они выдержат вес транспортируемой секции (см. рис.1).

5) Все секции, особенно секции вентилятора, во время погрузо-разгрузочных работ должны оставаться в горизонтальном положении.

Секции нельзя ставить на бок.

Удаление временных креплений

Вентиляторы поставляются с гибкими вставками со стороны нагнетания вентилятора и антивибрационными опорами, устанавливаемыми на заводе. Для предотвращения их повреждений во время транспортировки устанавливаются временные крепления. Они находятся внутри всех секций вентилятора. **Их следует удалить после монтажа перед пусконаладкой и вернуть поставщику.**

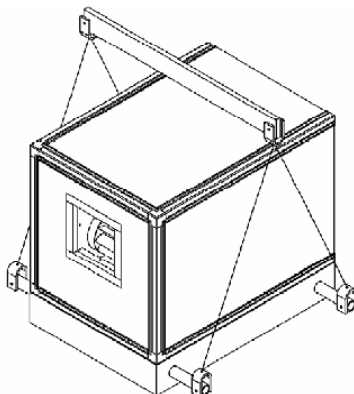


Рис. 1 - Приспособления, необходимые для разгрузки при помощи крана.

5 - МОНТАЖ

5.1- Общие рекомендации по монтажу и выбору позиции агрегата

Монтаж рассматриваемого в руководстве оборудования следует выполнять в соответствии с законодательством, нормами и правилами, действующими на территории данной страны. Ответственность за соблюдение указанных нормативов полностью возлагается на монтажную организацию.

Монтаж должны выполнять только уполномоченные на проведение подобного рода работ специалисты, прошедшие соответствующий инструктаж, знающие данное оборудование и правила безопасной работы с ним.

Убедитесь, что:

- 1) Имеется достаточно свободного пространства для размещения секций на их местах.
- 2) Имеется достаточно свободного пространства вокруг агрегата для обеспечения доступа для его ремонта и снятия фильтров. Рекомендуется оставлять расстояние, равное ширине агрегата, со стороны вентилятора и секций теплообменника для возможности снятия вентилятора и теплообменников в случае их поломки.
- 3) Агрегат будет смонтирован на высоте, которая позволяет установить гидравлический затвор.
- 4) Опоры соответствуют весу агрегата.
- 5) Основание или крепежная рама являются твердыми и ровными, при необходимости следует использовать прокладки для выравнивания агрегата при его установке.

Если вентилятор/двигатель изолирован от корпуса, гибкие вставки для подсоединения воздуховода не требуются. (Однако гибкие вставки должны использоваться в случаях, когда по воздуховодам к агрегату передаются повышенные нагрузки). Воздуховод должен иметь индивидуальные опоры. Подсоединения к корпусу агрегата осуществляются на месте установки через отверстия, просверливаемые в раме у входного отверстия агрегата или фланца стороны нагнетания вентилятора. Эти фланцы остаются пустыми для сверления их на месте установки воздуховода.

5.2 - Сборка секций

Все крепежные профили, аппаратное обеспечение, двусторонняя клейкая лента для соединения секций и т.д. поставляются фирмой-поставщиком. Они упаковываются отдельно и при отгрузке помещаются внутри секции вентиляторов.

Процедура сборки происходит по следующей схеме:

- 1) Основываясь на чертеже общего вида, убедитесь, что секции находятся в правильном порядке относительно потока воздуха, правильно ориентированы и отцентрованы друг относительно друга.

2) Убедитесь в правильной настройке и установке секций, в соответствии погрешностей значениям, представленным на чертеже сборки секций А4-920058.

3) Убедитесь, что сопряженные поверхности секций параллельны друг другу и соприкасаются.

4) При возможности используйте инспекционную дверцу для осуществления соединения двух секций. Используйте компоновочный чертеж соединения секций А4-920048 и Правила сборки и присоединения секций. Снимите боковую панель для доступа к месту соединения, если нет возможности осуществить его через инспекционную дверцу. Боковую панель следует снять с помощью комплекта инструментов, поставляемого фирмой-поставщиком, который прикреплен к дверце секции вентилятора. Если панели имеют внешние крепления, используйте отвертку Philips.

5) После осуществления соединения поставьте на место инспекционные панели.

6) После установки промытых внутренних направляющих в агрегат не используйте его в течение 24 часов.

7) При двухъярусном исполнении убедитесь, что верхняя секция устанавливается над нижней в соответствии с вышеприведенными рекомендациями по разгрузке.

8) Установите верхнюю секцию на нижнюю, закрепив ее с помощью отверстий в опорной раме шайбой большого диаметра и самонарезным винтом. Если между верхней и нижней секциями есть клапан или воздуховод, обратитесь к подробному чертежу А2-920513 для герметизации и крепления.

5.3 - Теплообменники

Теплообменники представляют собой съемное устройство, монтируемое внутри корпуса центрального кондиционера, оснащенное вентиляционным отверстием и заглушкой на соединениях коллектора.

Дренажные патрубки

Все воздухоохладители включают поддон для сбора конденсата с патрубками для подсоединения к соответствующей системе улавливания конденсата. Необходимо убедиться, что используется правильный тип гидравлического затвора в зависимости от положительного/отрицательного давления воздуха внутри секции теплообменника. Линии отвода конденсата монтируются под углом вниз, рекомендуемый уклон 1 : 25.

Монтаж

При монтаже агрегата следует помнить о необходимости установки верного расхода воздуха и его равномерном распределении между ребрами. Если не оговорено иное, теплообменники предназначены

для приема входящей воды на нижней точке и выпуска выходящей воды на высшей точке. Для обеспечения максимально эффективной теплопередачи направление потока воды через теплообменник должно быть противоположным направлению движения воздушного потока.

Во время монтажа необходимо позаботиться о предотвращении повреждения оребрения, труб, коллекторов и отводов теплообменника. Выпрямление оребрения может осуществляться при помощи правильного пресса (поставляется фирмой-поставщиком). Все теплообменники устанавливаются ровно и вертикально, если не оговорено иное.

Необходимо убедиться в соблюдении следующих условий:

- Правильное подсоединение линий входящего и обратного потока воды.
- Все соединения трубопровода имеют правильно установленные индивидуальные опоры.
- Гибкие соединения компенсируют все подвижки труб, вызванные расширением или сжатием.
- Теплообменники, расположенные наверху, должны регулярно продуваться, в противном случае возможно образование воздушной пробки в теплообменниках, результатом которой станет сокращение производственной мощности.
- При подсоединении резьбовых частей трубопровода необходимо удерживать контргайку во избежание повреждения теплообменника.

Подготовка водяных теплообменников к зимнему периоду

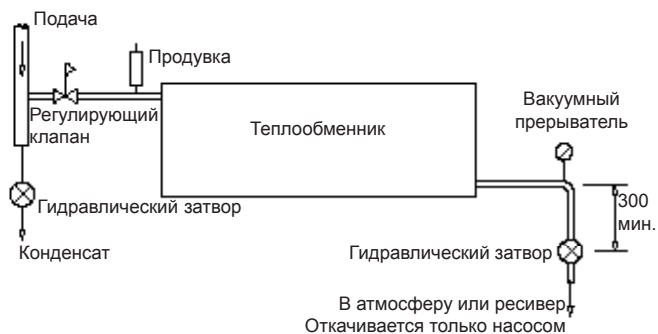
Теплообменники, работающие на улице, должны быть защищены от обмерзания одним из следующих способов:

- Использование хладагента, содержащего вещество, замедляющее обмерзание, такое, как этиленгликоль или пропиленгликоль, с достаточной концентрацией в воде для защиты при минимальной температуре.
- Поддержание работы насоса при небольшом расходе жидкости и установка электронагревателей на линии потока (или на коллекторах). Необходимо установить термостат, приводящий в действие нагреватели, когда температура на входе в теплообменник падает ниже 3°C.
- Установка перепускных клапанов для откачки воды из системы перед возможным обмерзанием. Должны быть установлены реле для предотвращения пуска незаполненной системы.

5.4 - Откачка конденсата из теплообменников

При нагреве воды, воздуха или другого вещества клапан управления давлением пара может регулировать температуру или уровень передачи тепла. Если давление и температура не изменяются с такой же скоростью, как нагрузка, производительность гидравлического затвора, которая определяется по разнице давления на входе и выходе из него, может быть достаточной при полной нагрузке, но не будет достаточной при меньшей нагрузке.

Анализ показывает, что давление пара должно значительно сокращаться для достижения незначительного падения температуры. Во многих случаях результатом является установление в теплообменнике давления меньше атмосферного, в то время как 75% от полной нагрузки конденсата должен держать под контролем гидравлический затвор. Это особенно важно для теплообменников, подвергающихся атмосферному воздействию, так как вакуумметрические условия могут существовать в теплообменнике при окружающей температуре 32°F (0°C), и если не удалить конденсат, произойдет обмерзание теплообменника. Существуют подробные методы для определения нагрузки конденсата при различных рабочих условиях. Однако, в большинстве случаев, нет необходимости в расчете этой нагрузки, если теплообменники подсоединены, как показано на рисунке ниже, и соблюдаются следующие условия:



- Гидравлический затвор должен быть расположен на расстоянии от 1 до 3 футов (от 0.3 до 0.9 м) ниже дна парового теплообменника для обеспечения гидравлического напора примерно от 0.5 до 1.5 psig (от 3.5 до 10.3 кПа). Расположение затвора на расстоянии меньше минимального (300 мм) обычно приводит к неправильному отводу конденсата и трудностям при работе агрегата.

Вакуумные прерыватели должны быть установлены между теплообменником и входным отверстием затвора для того, чтобы гидравлический напор осушал теплообменник, когда он находится под атмосферным давлением или давлением ниже атмосферного. Вакуумный прерыватель рассчитан на перепад давления не больше чем 3 дюйма воды (750 Па). Для возвратов в атмосферу вакуумный прерыватель должен быть открыт, и конструкция системы возврата должна обеспечивать отсутствие избыточного давления на линии возврата. В вакуумных системах возврата вакуумный прерыватель должен быть соединен с линией возврата.

- Нагнетаемый поток со стороны затвора должен идти под воздействием силы тяжести, без подъемов в трубопроводе, к системе возврата, которая должна быть тщательно продута в атмосферу для невозможности возникновения обратного давления, которое может помешать откачке конденсата из теплообменника. Если обратный трубопровод переполнен, нагнетаемый поток от затвора должен идти под воздействием силы тяжести к продутому ресиверу, откуда затем откачивается к переполненному трубопроводу.

- Затворы рассчитаны на работу при максимальном давлении на входном отверстии управляющего

клапана и имеют размер для управления полной нагрузкой конденсата при перепаде давления, равном гидравлическому напору между затвором и теплообменником. Так как фактическая нагрузка конденсата может отличаться от проектной величины нагрузки ввиду факторов безопасности, применяемых при подборе теплообменника, и того факта, что конденсат не всегда образуется с постоянной скоростью, размеры затвора должны соответствовать следующим параметрам:

0-15 psig (0-100 кПа) на входном отверстии управляющего клапана: размер затвора должен соответствовать двойной полной нагрузке конденсата (интенсивность конденсации теплообменника при максимальных проектных условиях) при перепаде давления 0.5psi (3 кПа).

16-30psig (110 to 200 кПа) на входном отверстии управляющего клапана: размер затвора должен соответствовать двойной полной нагрузке конденсата при перепаде давления 2psi (14 кПа).

31psig (210 кПа) и выше на входном отверстии управляющего клапана: размер затвора должен соответствовать тройной полной нагрузке конденсата при перепаде давления, равном половине значения давления на входном отверстии регулирующего клапана.

- Подаваемый пар должен быть освобожден от уносимого конденсата перед попаданием в теплообменник, предпочтительнее всего, перед регулирующим клапаном.

5.5 - Электрокалориферы

Подключение электрокалориферов осуществляется в соответствии с инструкциями I.E.E. и местными инструкциями. Контакт нагревателя соединяется со стартером вентилятора во избежание приведения в действие нагревателя в период бездействия вентилятора. Кроме того, при работе вентилятора в производственном помещении рекомендуется включать в систему управления функцию рассеивания тепла из аккумулятора при завершении работы.

Все аккумуляторы нагревателя содержат плавкий предохранитель, который должен быть подсоединен к системе управления. Необходимо убедиться в том, что размеры кабеля и контакторов соответствуют будущей нагрузке. Не рекомендуется использовать кабель с ПВХ изоляцией внутри распределительной коробки. Рекомендуется применять кабель, экранированный оплеткой из жаропрочной проволоки.

5.6 - Электроподключение

При подсоединении двигателя вентилятора используется гибкий кабелепровод для того, чтобы вентилятор/ двигатель мог свободно двигаться на антивибрационных опорах.

Все отверстия должны протачиваться аккуратно с помощью соответствующего по размеру сверла. Для защиты соединений, проходящих в агрегате, должны использоваться кабельные сальники.

Для проходящих через агрегат кабелей управления следует просверлить отверстия в раме на месте встречи внутренних крыльев с помощью сверла, подходящего для армированного стекловолокном материала. Необходимо использовать направляющее сверло для выполнения аккуратного отверстия. Максимальный диаметр отверстия не должен превышать 8 мм.

Кабели с ПВХ оболочкой не следует использовать для осуществления внутренних подсоединений к электрокалориферам или газовым горелкам, должны применяться кабели с термостойкой изоляцией.

Вся внешняя проводка должна осуществляться в соответствии с инструкциями I.E.E. Размеры кабелей и контакторов должны соответствовать переносимой нагрузке.

Подробная информация о подсоединении двигателя содержится в контактной коробке.

Электроизолятор должен быть установлен рядом с каждым электрокомпонентом (двигателем вентилятора, насосами, нагревателями и т.д.), кроме случая инверторного управления двигателем (в этом случае даются специальные инструкции).

5.7 - Электродвигатели вентилятора

Центральные кондиционеры поставляются без электрического щита управления. В связи с этим подключение электродвигателей к сети питания выполняется непосредственно на месте монтажа. Все применяемые в установках электродвигатели разработаны и изготовлены в соответствии с действующими стандартами.

Подключение электродвигателя необходимо выполнять согласно указаний на шильде и электросхеме, помещенных в контактной коробке.

Все электродвигатели стандартно комплектуются встроенным нормально замкнутым тепловым реле защиты от перегрузки.

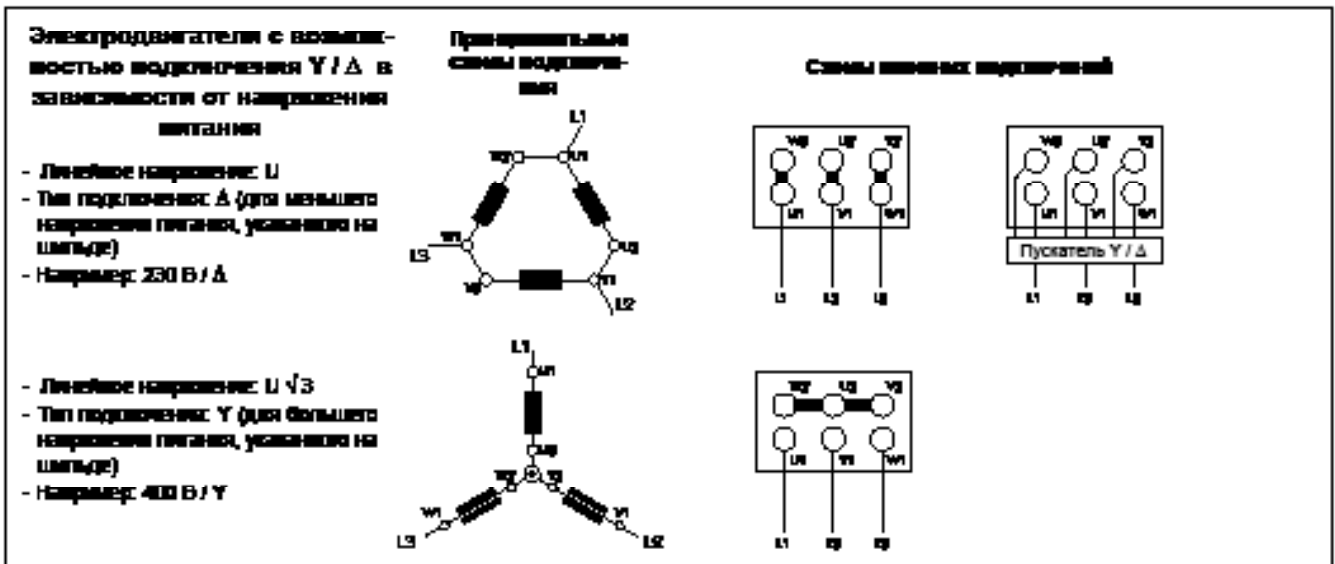
Это реле должно обязательно подключаться к цепи управления электродвигателем. При несоблюдении данного требования гарантийные обязательства фирмы-изготовителя теряют силу.

Электрический щит управления нельзя монтировать на дверях и сервисных панелях агрегата, предоставляющих доступ к его внутренним компонентам. Ввод силовых кабелей должен обеспечиваться через кабельные сальники, устанавливаемые в панелях агрегата.

Во избежание утечек воздуха все отверстия для кабельных сальников должны быть после окончания электро-монтажных работ тщательно загерметизированы.

Схемы подключения электродвигателей Siemens

Односкоростные электродвигатели (1)



(1) Приведенные электросхемы действительны для следующих типов электродвигателей:

- электропитание 3 Ф - 230 В Δ / 400 В Y ; мощность от 0.25 кВт до 4.5 кВт при скорости вращения 1500 об/мин или от 0.25 кВт до 5.5 кВт при скорости вращения 3000 об/мин;
- электропитание 3 Ф - 400 В Y ; мощность 5.5 кВт и выше при скорости вращения 1500 об/мин; пускатель Y / Δ .

6 - СЕКЦИЯ ФИЛЬТРОВ

Инструкции COSHH

Компоненты секции фильтров безопасны, но при замене воздушных фильтров операторы подвергаются вредному воздействию пыли. Поэтому фирма - поставщик рекомендует, чтобы замена фильтров проводилась техперсоналом, имеющим простые респираторы, средства для защиты глаз, комбинезоны (или защитную одежду) и перчатки. Загрязненные фильтры следует упаковать в пластиковые мешки для их утилизации.

Снимаемые фильтры

Они поставляются в форме панельных и V-образных фильтров, крепящихся на стальную резьбу. Фильтры легко снимаются через инспекционную дверцу путем скручивания с резьбы.

Техобслуживание

1) Общее техобслуживание. Частота проведения сервисного обслуживания фильтров предварительной (грубой) очистки, замены фильтрующих прокладок и Dri-пак картриджами зависит от содержания пыли в воздухе, количества наработанных часов и конечного сопротивления фильтра в группе фильтров.

2) Хотя фильтр предварительной очистки удаляет основную часть пыли, сопротивление фильтра тонкой очистки продолжает увеличиваться до тех пор, пока не приходит необходимость заменить фильтр. При сервисном обслуживании каждого фильтра предварительной очистки предполагается,

что перепад давления в группе фильтров тонкой очистки будет отмечен, и когда значение перепада в картриджах достигает значения конечного сопротивления (показанного ниже), картриджи необходимо заменить.

Моющийся панельный фильтр

Снимаемые фильтры (кроме тех случаев, когда перепад давления указывает на загрязнение фильтра), должны быть полностью погружены в теплую воду для удаления предварительно добавленного мягкого очищающего средства. Встряхивайте фильтр до полной его очистки, промойте и дайте высохнуть перед тем, как поставить его на место.

Абсолютные (HEPA) фильтры

Эти фильтры обычно крепятся на передней съемной раме с помощью затяжных винтов, которые снимаются при замене фильтров.

Угольные фильтры

Срок действия угольных фильтров около двенадцати (12) месяцев или больше. Рекомендуется отложить один экземпляр из группы для возврата производителю с целью определения оставшегося срока эксплуатации, предпочтительнее делать это после первых шести (6) и последующих шести (6) месяцев.

ВНИМАНИЕ! ПРИ ЗАМЕНЕ ВСЕХ ФИЛЬТРОВ УБЕДИТЕСЬ, ЧТО ФИЛЬТРЫ НАПРАВЛЕННЫ В НУЖНУЮ СТОРОНУ, УКАЗАННУЮ СТРЕЛКОЙ ВОЗДУШНОГО ПОТОКА.

Тип	Класс EU	Конечное сопротивление (Па)
AG (std)	2	130
AG 80	3	130
AMAir 300	4	250
HV2	3	130
AL2	2	125
Dri-Pak	3-9	250
Varicel	6-8	300
Varicel V	6-8	600
Astrocel	12-13	500

7 - ВОЗДУШНЫЕ КЛАПАНЫ

Если отсечные или торцевые клапаны расположены на стороне отрицательного давления вентилятора, являясь при этом частью центральной установки или присоединенного воздуховода, необходимо убедиться в том, что эти клапаны не могут закрыться во время работы вентилятора.

Установка

При подсоединении воздуховода к клапанам следует убедиться в том, что воздухопровод не закручен вокруг корпуса клапана, и крепления не проникают в зубчатый корпус клапана, что может повлиять на работу клапана.

Воздуховод должен иметь индивидуальную опору и не висеть на клапане. Герметизация осуществляется с помощью неопреновой полоски.

Необходимо убедиться в правильности вращения привода по отношению к расположению лопаток для предотвращения нарушения соединений.

Техобслуживание

Каждые шесть (6) месяцев следует отсоединять привод и проверять степень подвижности клапана.

8 - НЕОБХОДИМЫЕ ПРОВЕРКИ ПЕРЕД ЗАПУСКОМ

Предпусковая проверка

Все работы должны проводиться при отключенном от сети агрегате:

- 1) Хотя секция вентиляторов проверяется на заводе перед отправкой, во время транспортировки возможно ослабление крепления ее компонентов. Поэтому необходимо осмотреть секцию для проверки крепления компонентов.
- 2) Крыльчатка вентилятора должна свободно проворачиваться вручную и не содержать посторонних предметов. Необходимо также проверить регулировку шкивов и натяжение ремней.
- 3) Убедитесь, что агрегат очищен от мусора, при необходимости очистите агрегат.
- 4) Удалите все временные крепления, установленные фирмой-поставщиком в секции вентиляторов для погрузо-разгрузочных работ.
- 5) Убедитесь, что антивибрационные опоры и гибкие соединительные вставки позволяют вентилятору свободно вращаться, и что его движение не ограничивается кабельными соединениями и т.д.
- 6) Проверьте, правильно ли осуществлены подсоединения трубопроводов к теплообменникам, свободно ли оребрение от посторонних предметов, не имеет ли оно повреждений.
- 7) Заполните гидравлический затвор.
- 8) Обнулите манометры фильтров.
- 9) Если фильтры установлены, снимите фильтры тонкой очистки перед первым запуском. Если они не установлены, установите их. (Рекомендуется устанавливать сначала фильтры предварительной (грубой) очистки (при использовании нескольких стадий очистки), затем после первого запуска устанавливаются фильтры тонкой очистки.

Требуемый размер, тип и количество фильтрующих элементов указывается в чертеже общего вида и подтверждается в списке, прикрепляемом с обратной стороны инспекционной дверцы фильтра.

Убедитесь в правильной установке фильтрующих элементов и в правильном направлении стрелки потока воздуха. При возможности убедитесь, что установлены уплотнительные боковые ленты для предотвращения байпасирования фильтров.

- 10) Проверьте правильность работы всех клапанов и их полное открытие при запуске вентилятора.
- 11) Убедитесь в том, что все инспекционные панели находятся на своих местах и надежно закреплены.

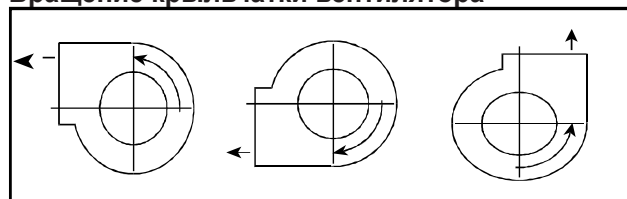
Проверки при запуске

Для осуществления некоторых проверок может появиться необходимость запустить вентилятор с открытой инспекционной дверцей или снятой боковой панелью.

Должна осуществляться постоянная забота о личной безопасности. Все работы должны проводиться в соответствии с Законом об охране здоровья и безопасности на рабочем месте 1974 года.

Проведение следующих операций осуществляется обученным персоналом:

Вращение крыльчатки вентилятора



- 1) Проверьте вращение крыльчатки вентилятора. При необходимости можно проверить скорость вентилятора с помощью светового сигнала.
- 2) Проверьте, не возникает ли излишняя вибрация. При ее наличии остановите вентилятор и выясните причину.
- 3) Измерьте напряжение и ток, потребляемый двигателем, в момент, когда все панели установлены на свои места. Значение потребляемого тока не должно превышать значение тока полной нагрузки, указанного на идентификационной табличке двигателя.
- 4) Так как клиновые ремни больше всего растягиваются в течение первых 4 часов работы, в это время необходимо проверять натяжение ремней и делать необходимую регулировку. Затем необходимо проверить степень натяжения после 48 часов работы и повторить регулировку. Также следует проверить регулировку шкивов для того, чтобы убедиться в правильной и безопасной фиксации двигателя.

Рекомендуется провести тщательный осмотр агрегата после того, как он отработал примерно 7 дней с момента запуска. Проверка необходима для того, чтобы убедиться в том, что:

- 1) Клиновые ремни и шкивы имеют правильное натяжение и регулировку (при необходимости изменить).
- 2) Внутри агрегата нет свободных, незакрепленных компонентов.
- 3) Не происходит блокировки оребрения теплообменника, фильтров или крыльчатки вентилятора посторонними частицами.

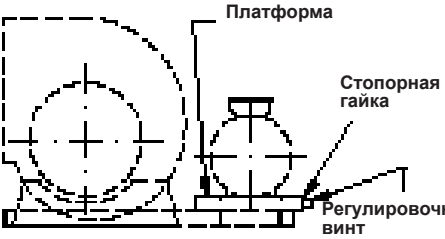
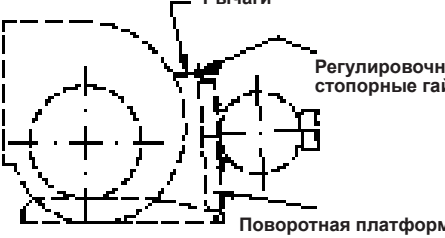
Клиновые ремни

Ежемесячно следует проверять натяжение ремней, их регулировку и степень износа. Если обнаруживаются повреждения одного ремня в комплекте, необходима замена всего комплекта.

Особое внимание необходимо уделять проверке натяжения ремней. Сильное натяжение является причиной перегрузки подшипников и вызывает повреждения подшипников, валов и ремней.

Недостаточное натяжение вызывает проскальзывание ремней, что приводит к появлению излишнего шума и к износу ремней.

Установка платформы

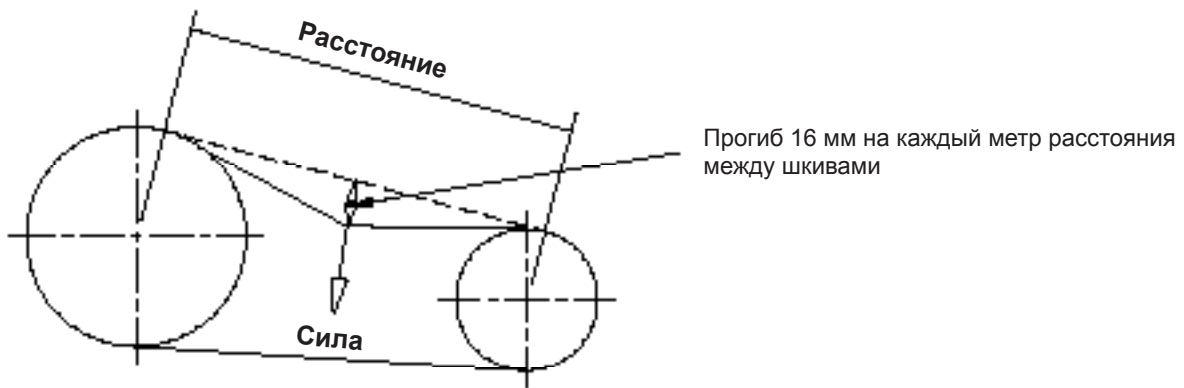
	<ul style="list-style-type: none">▪ Ослабить стопорную гайку для освобождения регулировочного винта.▪ Повернуть регулировочный винт в необходимом направлении для натяжения/ослабления ремней (для натяжения ремней см.инструкцию).▪ После регулировки затяните стопорную гайку.
	<ul style="list-style-type: none">▪ Отрегулируйте угол поворотной платформы с помощью рычагов для натяжения/ослабления ремней (для натяжения ремней см.инструкцию).▪ Убедитесь в том, что поворотная платформа перпендикулярна вентилятору, и валы двигателя/вентилятора параллельны.▪ После регулировки затяните стопорные гайки на обоих поворотных рукавах.

Инструкции по натяжению ремней

Сила натяжения

Секция ремня	Сила, требующаяся для прогиба ремня на 16 мм на каждый метр расстояния	
	Диаметр маленького шкива	Килограмм-сила
SPZ	56-95 мм	1,3-2,0 кг
	100-140 мм	2,0-2,5 кг
SPA	80-132 мм	2,5-3,6 кг
	140-200 мм	3,6-4,6 кг
SPB	112-224 мм	4,6-6,6 кг
	236-315 мм	6,6-8,7 кг
SPC	224-355 мм	8,7-11,7 кг
	375-560 мм	11,7-15,3 кг

Осуществление натяжения ремня с использованием индикатора натяжения



- Сосчитайте необходимое расстояние прогиба в мм, беря за основу значение 16 мм на каждый метр межцентрового расстояния.
- Установите нижнее маркировочное кольцо на нижней шкале на требуемое расстояние прогиба в мм.
- Установите верхнее маркировочное кольцо напротив нижнего края трубы.
- Поместите индикатор натяжения наверху ремня в средней точке расстояния между шкивами, приложите силу, что приведет к прогибу ремня к точке, в которой нижнее маркировочное кольцо окажется на уровне верхней точки соседнего ремня.
- Снимите значение силы, указанное на верхнем краю маркировочного кольца.
- Сравните это значение со значением килограмм-силы, приведенным в таблице выше.
- В случае отсутствия индикатора натяжения ремня достаточно будет динамометра и линейки.

ВНИМАНИЕ

После того, как привод отработал примерно 4 часа, необходимо проверить натяжение ремней и при необходимости увеличить натяжение.

После того, как привод отработал примерно 48 часов, необходимо проверить натяжение ремней и повторно отрегулировать его.

9 - ЗАПУСК ВЕНТИЛЯТОРА

Предстартовая проверка

Перед проверкой секции вентиляторов отключите двигатель вентилятора от сети.

После сборки центрального кондиционера необходимо осуществить следующие проверки (подробную информацию см. в таблице данных на чертеже общего вида):

Проверьте безопасность шкивов/втулок на валах.
Проверьте натяжение ремней, см. раздел "Клиновые ремни" данной инструкции.
Проверьте, ровно ли установлены антивибрационные опоры, и крепко ли затянуты болты.
Проверьте крепления крышки клеммной коробки и болтов.

Пробный запуск

Пробный запуск двигателя и привода дает возможность убедиться, что вентилятор вращается в правильном направлении. Правильное направление вращения указано на спирали вентилятора. Если вентилятор вращается в обратном направлении, остановите двигатель и поменяйте направление любых двух (2) входящих линий электроснабжения к двигателю или стартеру (трехфазное питание).

Проверьте, не превышает ли значение тока, потребляемого двигателем, значения тока полной

нагрузки (указанного на идентификационной табличке двигателя). **ВНИМАНИЕ!** Все инспекционные панели должны быть закрыты во время этого запуска, в противном случае возможны неверные показания датчиков.

После 30 минут работы следует проверить натяжение ремней и при необходимости провести его повторную настройку.

Техобслуживание

По крайней мере каждые 12 месяцев должен проводиться основной техосмотр секции вентиляторов по следующей схеме:

Отключите двигатель вентилятора от сети.

Снимите и осмотрите клиновые ремни, проверьте неравномерный износ ремней, который может указать на неверную настройку шкивов или возможный износ подшипников вентилятора.

Проверните валы вентилятора и двигателя для выявления зазоров подшипника.

Очистите крыльчатку вентилятора, так как скопления смазки или пыли повлияют на балансировку вентилятора и сократят срок действия подшипников.

Осмотрите все внутренние и внешние поверхности для обнаружения признаков износа.

После осмотра произведите предстартовую проверку и пробный запуск.

10 - ТЕХНИЧЕСКОЕ ОБСЛУЖИВАНИЕ

График регулярного технического обслуживания

	Каждый месяц	Каждые 3 месяца	Каждые 6 месяцев	Ежегодно
Подшипники вала вентилятора				
Двигатели				
Ремни и подшипники				
Электрокалорифер				
Теплообменники				
Каплеуловители				
Клапаны				
Панельные фильтры				
HEPA фильтры				
Угольные фильтры				
Внешние поверхности				

Общая информация

Все работы по техобслуживанию должны проводиться только квалифицированным персоналом с соблюдением правил безопасности в соответствии с Законом об охране здоровья и безопасности на рабочем месте 1974 года и H.S.E. Инструкцией и нормами рабочего поведения.

Необходимо убедиться в том, что:

- 1) Все электрооборудование (вентилятор, панели управления, электрокалориферы и т.д.) отключено от сети перед снятием любых панелей.
- 2) Вентилятор прекратил вращение перед началом любых работ с агрегатом. Для полного прекращения его вращения необходимо подождать по крайней мере две минуты после его остановки.
- 3) Ни при каких обстоятельствах вентиляторы с внешним приводом не могут работать без защитного ограждения привода.
- 4) Для проверки скорости вентиляторов с внутренним приводом рекомендуется использовать световой сигнал.
- 5) В случае употребления электростатических фильтров, заземление линии фильтрующих элементов осуществлено по инструкции, поставляемой с оборудованием.

Дверные ручки не должны использоваться как опоры; результатом этого может стать повреждение оборудования или травма.

Обратите внимание, что система управления может обеспечить открытый пар или горячую воду для теплообменников и увлажнителей, даже при выключенном вентиляторе. При этом следует применять меры предосторожности при проведении работ внутри агрегата.

Частота проведения техобслуживания зависит от условий работы агрегата. Результатом отсутствия

регулярного техобслуживания является ухудшение эксплуатационных характеристик агрегата и эффективности секции фильтра, что может привести к преждевременным поломкам с последующим дорогостоящим ремонтом.

Необходимо принять соответствующие меры для предотвращения обмерзания водяных теплообменников и увлажнителей, если они не используются в холодную погоду. При обмерзании теплообменников с неоткаченным конденсатом могут возникнуть серьезные повреждения. Рекомендуется откачать конденсат из теплообменников, если они не будут использоваться, или заполнить их соответствующим раствором-антифризом.

Еженедельные проверки

- 1) Осмотр вентиляторов. При необходимости их надо вымыть (теплой водой) и осмотреть крыльчатку вентилятора с целью выявления скоплений пыли на лопатках и задней плате, так как результатом скоплений может стать нарушение балансировки вентилятора. Просмотрите подробную информацию о подшипниках и проводите их смазку согласно инструкциям.
- 2) Проверьте, не работают ли подшипники вентилятора в условиях повышенной температуры.
- 3) Проверьте уровень вибрации вентилятора.
- 4) Проверьте состояние гибких вставок (проверить степень их износа).
- 5) Проверьте, готовы ли к работе изоляторы вибрации.
- 6) Проверьте безопасность компонентов секции вентилятора.
- 7) Проверьте, нет ли протечки в теплообменниках.
- 8) Убедитесь, что внутри вентилятора нет посторонних предметов, проверьте чистоту устройства, при необходимости очистите его.

Ежемесячные проверки

1) Проверьте степень износа и крепление всех подвижных частей.

2) Проверьте состояние и крепление клиновых ремней и шкивов.

При необходимости замены клиновых ремней убедитесь в наличии соответствующего нового комплекта. На одном приводе не должны использоваться одновременно новые и старые ремни.

Новые ремни должны иметь такой же размер и длину шага, как и ремни, которые были установлены первоначально. Необходимо осуществить натяжение новых ремней, и поставить на место ограждение ремней (там, где оно имеется в наличии).

3) Проверьте перепады давления в фильтрах и при необходимости замените их. Рекомендуется устанавливать на агрегате только фильтры фирмы-поставщика. При необходимости замены фильтра обратитесь в местное представительство фирмы-поставщика для обсуждения ваших требований и обеспечения верной поставки устройства. Ни при каких обстоятельствах не следует снимать фильтры во время работы вентилятора. Вентилятор также нельзя включать без установленных фильтров или со снятой панелью.

4) Следите за общим уровнем вибрации. Увеличение уровня вибрации является показателем потенциальной неисправности, которую необходимо обнаружить.

5) Заполните все гидравлические затворы. (Это можно делать и чаще, особенно зимой).

6) Проверьте протечки теплообменников.

Проверки каждые шесть месяцев

Выполняйте проверки, описанные в подразделе "Ежемесячные проверки", а также:

1) Проверьте состояние подшипников и установите, не превышен ли уровень шума.

Примечание: Неисправные подшипники следует немедленно заменить, в противном случае может произойти повреждение вала.

2) Смажьте подшипники - требуется только один ход шприца для смазки каждые 6 месяцев непрерывной работы. Применение излишнего количества смазки может привести к преждевременному выходу подшипника из строя.

Обратите внимание, что при поставке агрегата подшипники вентилятора имеют смазку, достаточную для первых 6 месяцев работы, а подшипники вентилятора - достаточную для первых 2 лет работы.

Рекомендуемая смазка для нормальных рабочих условий - Shell Alvania R.A.

Ежегодные проверки

1) Проверьте, не заблокировано ли оребрение теплообменника, не попала ли в него грязь. Оребрение следует чистить щеткой и пылесосом. При наличии мусора в теплообменнике ухудшаются его эксплуатационные качества. Повреждения краев теплообменника обычно устраняются при помощи

правильного пресса, который поставляется фирмой-поставщиком по требованию.

Внимание: Края ребер очень острые.

2) Очистите и проверьте поддоны для сбора конденсата, чтобы убедиться, чтобы выходное отверстие не заблокировано, и вода выходит наружу.

3) Проверьте элементы электрокалорифера для того, чтобы убедиться в том, что сопротивление изоляции и показатели непрерывности постоянны.

4) Проверьте работу устройств управления газовой горелкой и устройств безопасности.

5) Осмотрите агрегат на наличие коррозии, при необходимости осуществите антикоррозионную обработку.

6) Проверьте работу всех клапанов.

7) Проверьте правильность работы всех устройств управления.

8) Вымойте секции внутри и снаружи теплой водой. Примечание: не используйте обезжиривающий растворитель для мягкой стали.

Техобслуживание теплообменников

Необходимо регулярно осматривать теплообменники с целью выявления возможных повреждений или неисправностей. В случае повреждения необходимо связаться с Поставщиком и/или сервисным отделом. Осмотр теплообменников необходимо проводить каждые три (3) месяца с целью проверки наличия посторонних частиц между ребрами и протечек в теплообменнике и его соединениях.

Не следует проводить ремонт оборудования без получения инструкций от поставщика, пока агрегаты находятся на гарантийном обслуживании.

При осмотре следует тщательно проверить:

а) Коррозию корпуса, труб и оребрения.

б) Наличие пыли или посторонних частиц между ребрами.

в) Протечку жидкости.

Части корпуса, подвергшиеся коррозии, следует обработать и покрасить до того, как коррозия вызовет значительные повреждения корпуса.

Значительная коррозия оребрения должна быть обнаружена до появления повреждений, способных привести к полному выходу оборудования из строя. Следует убедиться в том, что был произведен верный выбор материала, и что влияние на оборудование любого загрязняющего вещества может быть предотвращено.

Скопление пыли между ребрами сокращает производительность теплообменников. Очистка ребер может производиться продуванием сжатым воздухом низкого давления или паром с последующим промыванием чистой водой.

При обнаружении посторонних частиц между ребрами необходимо произвести очистку оребрения с помощью сжатого воздуха, направленного на сторону вытяжного воздуха теплообменника.

Теплообменник также можно промыть слабым водным раствором с чистящим средством, после чего тщательно промыть чистой водой.

Перед началом действий по очистке необходимо отключить агрегат от сети и следить за тем, чтобы вода не попадала на электросоединения.

Механическое повреждение оребрения может быть устранено путем выпрямления его с помощью правильного пресса.

Протечка труб или отводов, вызванная обмерзанием, может быть устранена самостоятельно, если повреждение незначительное. В любом случае необходимо устранить протечку до возникновения короткого замыкания.

Следует промывать каплеуловители мягкой щеткой и горячей водой, удалять осадок из поддона для сбора конденсата и дренажных труб и при необходимости производить антикоррозийную обработку.

Техобслуживание рекуператорных теплообменников

Рекуператоры не имеют подвижных частей, следовательно, нет необходимости в их механическом техобслуживании. Если установлены воздушные клапаны, следует проверить их подвижность. После начальных проверок через каждые три месяца осмотр должен проводиться каждые 12 месяцев.

Основываясь на большом опыте работы, можно утверждать, что попадания грязи в пластинчатые теплообменники, встроенные в центральные кондиционеры, не происходит. Мусор может попасть в теплообменник, если он используется в таких местах как сварочный цех, цех по производству красок, кухонная вытяжка, и т.д., в таком случае производится чистка блока теплообменника следующим образом:

Удалите пыль и волокна мягкой щеткой или пылесосом. При чистке сжатым воздухом следите, чтобы не произошло повреждения блока теплообменника.

Держитесь на расстоянии!

Масла, растворы и т.д. могут быть удалены при смывании или погружении в горячую воду или растворитель для жиров.

Очистка с помощью устройств высокого давления возможна при наличии:

– плоского сопла 40° (тип WEG40/04),

– макс. давления воды 100 бар.

Следует избегать применения сильных щелочей или других агрессивных по отношению к алюминию веществ.

При очистке необходимо позаботиться о предотвращении повреждения (как механического, так и химического) теплообменника:

Выбирайте безвредные очищающие средства. Выполняйте очистку аккуратно. Толщина стенок составляет от 0.125 до 0.15 мм!

Техобслуживание электродвигателей

Рекомендуется производить ежемесячную проверку работы двигателей.

Необходимо проводить регулярную очистку двигателя на протяжении его работы. Необходимо заботиться о предотвращении попадания влаги, пыли и т.д. в двигатель.

Следует убедиться, что подшипники имеют необходимую смазку. Смазка должна обновляться каждые 6 месяцев или немедленно при наличии следующих факторов:

- Затвердение или потемнение смазки.
- Скопление капель воды, пыли или грязи на поверхности смазки.
- Перегрев подшипников.

При смене смазки необходимо очистить подшипники и тщательно промыть их бензином или керосином после удаления старой смазки. Затем необходимо заполнить корпус подшипника новой смазкой на 2/3 его объема. Это очень важно, так как ухудшение качества смазки является результатом недостаточного или избыточного количества смазочного материала.

Встроенные заглушки отверстий каналов смазки и разгрузочные отверстия для смазки имеются внутри обоих подшипниковых щитов.

Двигатели на шарикоподшипниках поставляются со смазкой, рассчитанной на длительный период работы. При необходимости обновления смазки закачивайте чистую смазку рекомендуемой марки с помощью ручного шприца для подачи смазки под давлением до момента ее появления в разгрузочном отверстии.

Техобслуживание вентиляторов

1. Частый осмотр вентилятора, в частности, проверку натяжения ремней, необходимо осуществлять в течение первых четырех часов работы.

2. Частота проведения общего осмотра вентилятора зависит от степени необходимости осуществления сервисных работ, условий работы и количества наработанных часов, но он должен производиться с интервалом максимум три месяца.

3. На вентиляторах, работающих в нормальных условиях, необходимо промывать подшипники и обновлять их смазку каждые 12 месяцев.

4. На вентиляторах, работающих в пыльном помещении или подвергающихся атмосферным воздействиям, необходимо промывать подшипники и обновлять их смазку каждые 6 месяцев.

11 - ОСНОВНЫЕ РЕКОМЕНДАЦИИ ПО ЭКСПЛУАТАЦИИ

Качество используемой воды

Фирма-изготовитель не дает специальных рекомендаций по обработке магистральной воды, используемой в теплообменниках и увлажнителях агрегата. По этому вопросу следует обращаться в местную службу водоснабжения и водообработки. Тем не менее, следует иметь в виду, что использование жесткой воды со значительным содержанием минеральных солей в ней может привести к загрязнению трубок теплообменника или закупориванию форсунок увлажнителя и, как следствие, к критическому снижению эффективности установки.

Фирма-изготовитель не несет ответственности за эксплуатационные характеристики агрегата и повреждения его компонентов при использовании слишком жесткой или загрязненной воды.

Подшипники вентилятора

В период между поставкой и пусконаладкой оборудования необходимо ослабить клиновые ремни и раз в неделю проворачивать валы вентилятора и двигателя на одну четверть оборота. Подшипники, установленные с шайбами, не следует хранить более двух (2) лет с момента смазки. Если подшипники хранятся дольше этого периода времени, они могут иметь высокий начальный пусковой момент, тем самым сокращая срок действия смазки. Поэтому рекомендуется удалить смазку после 12 месяцев бездействия агрегата. Валы и крыльчатка должны быть защищены антикоррозийным покрытием.

Обслуживание внутренних и внешних поверхностей агрегата при длительном бездействии агрегата

Внутренние поверхности

Если воздуховод не подсоединен, все отверстия на входе и на стороне нагнетания должны быть полностью загерметизированы.

Внешние поверхности

Агрегат следует беречь от падения на него стройматериалов, от влажности, холода и жары. Ежемесячно следует осматривать внешние поверхности агрегата, чтобы не пропустить появление коррозии или трещин, и своевременно принять необходимые меры.

Ремни и шкивы

Если агрегат не используется на протяжении более 6 месяцев, рекомендуется снять клиновые ремни и хранить их отдельно.

Валы вентилятора и двигателя следует проворачивать на треть оборота каждые 2 месяца.

Следует снять ремни со шкивов, повесить их, не подвергать перегреву и переохлаждению и предохранять от влажности. Срок службы ремней сокращается при длительном бездействии агрегата из-за отвердения резины.

Шкивы, уже прижатые зажимными конусами к валам, могут быть покрыты тонким слоем антикоррозийного покрытия, которое должно быть очищено перед запуском агрегата.

Фильтры

Все фильтры, как V-образные, так и панельные, должны быть соответственно упакованы и загерметизированы для предотвращения попадания в них влаги, пыли или посторонних частиц, и должны храниться в сухом месте.

Электродвигатели

Удалите скопления пыли, имеющиеся внутри и снаружи двигателя, убедитесь в удовлетворительном состоянии всех компонентов двигателя. Необходимо прикрыть все вентиляционные отверстия на корпусе двигателя для предотвращения попадания пыли в двигатель. Все части, подверженные ржавлению, должны быть защищены антикоррозийной смазкой или другим антикоррозийным средством. Место хранения агрегата должно быть сухим, хорошо проветриваемым, с температурой, поддерживаемой выше 0°C. Во время хранения необходим периодический осмотр двигателей для проверки состояния смазки и определения наличия влаги и ржавчины.

Целью вышеописанных действий является поддержание рабочего состояния всех подвижных и неподвижных частей двигателей во время хранения агрегата.

Утилизация материалов

В конце своего срока действия большая часть деталей оборудования может быть демонтирована и утилизирована обычными способами.

Однако корпус и панели центрального кондиционера должны быть утилизированы в местах сброса отходов. НЕ РАЗРЕЗАЙТЕ одноосноориентированную раму наждачным кругом. Она легко режется ручной пилой. НЕ ПОДВЕРГАЙТЕ панели из пеноматериала воздействию повышенной температуры или газовой резке во избежание возможной угрозы возгорания.

Загрязненные фильтры могут быть подвергнуты утилизации в местах сброса отходов, если пыль не токсична.

Центральные кондиционеры с газовыми горелками уровня расхода воздуха центрального кондиционера перед пусконаладкой горелки.

Инструкция по монтажу и техобслуживания для газовых горелок предоставляется отдельно. В случае использования горелок с косвенным нагревом все соединения газоходов должны быть собраны (предварительно) перед пусконаладкой.

Перед пусконаладкой горелки клиент должен убедиться в том, что имеется необходимое давление газа, осуществлены все электросоединения и соединения питания. Балансировка системы воздуховода должна осуществляться в холодном состоянии для обеспечения правильного проектного

Пожалуйста, обратите внимание: Результатом невыполнения вышеперечисленных проверок станут незапланированные посещения специалистами фирмы места работы агрегата, за которые фирмой - поставщиком будет выставлен счет.

12 - ВЫЯВЛЕНИЕ НЕИСПРАВНОСТЕЙ

ПОВЫШЕННЫЙ ШУМ ТРАНСМИССИИ

Проверьте соосность шкивов и плотность их фиксации в соответствии с рекомендациями данного руководства.

Убедитесь в том, что шкивы не задевают никаких металлических элементов.

Проверьте правильность натяжения ремня в соответствии с рекомендациями данного руководства; при использовании многоканавочных шкивов натяжение всех ремней должно быть одинаковым.

Убедитесь в надлежащем состоянии приводных ремней - они не должны быть изношенными, замасленными или грязными.

ПОВЫШЕННЫЙ ШУМ ЭЛЕКТРОДВИГАТЕЛЯ

Убедитесь в надежной и правильной фиксации электродвигателя на позиции.

Проверьте напряжение питания и балансировку трех фаз. Квалифицированный специалист должен проверить правильность электрических подключений и плотность контактов.

Проверьте отсутствие механического сопротивления подшипников.

ПОВЫШЕННЫЙ ШУМ ВЕНТИЛЯТОРА

Проверьте наличие после вентилятора достаточного участка расширения для воздушного потока; убедитесь, что система воздуховодов нигде не заблокирована, а заслонки открыты.

Проверьте правильность и надежность фиксации вентилятора на позиции.

Убедитесь, что крыльчатка вентилятора расположена в центре улитки и свободно вращается, ничего не задевая.

Убедитесь, что крыльчатка не повреждена, не загрязнена и не замаслена.

Проверьте балансировку вентилятора.

Убедитесь в отсутствии посторонних предметов в улитке вентилятора.

Убедитесь в надлежащей смазке подшипников и их исправности.

Проверьте центровку подшипников и отсутствие на них ржавчины.

Убедитесь в том, что опора вала (при ее наличии) надлежащим образом зафиксирована.

Убедитесь в том, что скорость вращения вентилятора соответствует допустимой; проверьте потери давления в воздуховоде и соответствие их расчетным.

ПОВЫШЕННЫЙ ШУМ УСТАНОВКИ КОНДИЦИОНИРОВАНИЯ ВОЗДУХА

Убедитесь в надлежащей величине сечения воздуховодов, правильности установки и размеров противопожарных клапанов и других компонентов внутри воздуховодов, соответствии потерь давления в сети расчетным.

Убедитесь в надлежащей величине диаметра переходников воздуховодов и отсутствии резких перепадов сечений воздушных каналов.

В системе воздуховодов не должно быть крутых изгибов и поворотов.

НЕДОСТАТОЧНЫЙ РАСХОД ВОЗДУХА

Убедитесь в том, что потери давления в системе соответствуют расчетным и надлежащим образом сбалансированы.

Проверьте правильность позиционирования лопаток рабочего колеса вентилятора.

Убедитесь в том, что воздушные заслонки открыты.

Убедитесь в надлежащей величине сечения воздуховодов, правильности установки и размеров противопожарных клапанов и других компонентов внутри воздуховодов, соответствии потерь давления в сети расчетным.

Убедитесь в том, что лопатки входных воздушных клапанов не заблокированы.

Убедитесь в том, что отверстие забора воздуха ничем не загорожено.

Обеспечьте наличие между вентилятором и первым коленом воздуховода достаточного участка расширения, равного по длине как минимум 1.5 диаметра крыльчатки вентилятора.

Убедитесь в том, что внутренние компоненты центрального кондиционера (фильтры, теплообменники, пластинчатый рекуператор и пр.) не засорены.

Убедитесь в удовлетворительном состоянии гибких фланцев / пенного уплотнителя.

Проверьте правильность установки диффузоров в соответствии с рекомендациями, приведенными в руководстве.

ЗАВЫШЕННЫЙ РАСХОД ВОЗДУХА

Убедитесь в том, что потери давления в системе соответствуют расчетным и надлежащим образом сбалансированы.

Убедитесь в том, что все двери агрегата закрыты.

Убедитесь в том, что в установке присутствуют все необходимые компоненты - фильтры, теплообменники, рекуператоры.

ПЕРЕГРЕВ ЭЛЕКТРОДВИГАТЕЛЯ (проверки должны выполняться квалифицированным специалистом)

Убедитесь в том, что потребляемая мощность установки соответствует расчетной.

Убедитесь в том, что электродвигатель по мощности соответствует программному подбору.

Убедитесь в надлежащей величине сетевого напряжения.

Проверьте правильность электроподключений и плотность электрических контактов.

Проверьте целостность обмотки электродвигателя, отсутствие обрывов проводки, коротких замыканий.

Температура окружающего воздуха не должна превышать 40°C.

ЭЛЕКТРОДВИГАТЕЛЬ НЕ ЗАПУСКАЕТСЯ (проверки должны выполняться квалифицированным специалистом)

При выключенном электропитании проверьте беспрепятственность вращения вала электродвигателя.

Проверьте целостность всех электрических цепей (отсутствие срабатывания плавких предохранителей, тепловых реле и т.п.).

Убедитесь в том, что подключение фаз обеспечивает правильное направление вращения электродвигателя.

ЗАСТОЙ ВОДЫ В ВОЗДУХООХЛАДИТЕЛЕ

Убедитесь в том, что сток воды из дренажного поддона не заблокирован.

Проверьте правильность обустройства гидравлического затвора - в соответствии с рекомендациями, приведенными в руководстве.

Убедитесь в том, что направление поперечного уклона центрального кондиционера соответствует направлению ската в поддоне для сбора конденсата теплообменника.