

# СПЛИТ-КОНДИЦИОНЕРЫ УНИВЕРСАЛЬНОГО (напольно-подпотолочного) ТИПА

## ВНУТРЕННИЕ БЛОКИ

*РЕВЕРСИВНЫЕ МОДЕЛИ*

**MCM 020DR**

**MCM 025DR**

**MCM 030DR**

**MCM 040DR**

**MCM 050DR**



## НАРУЖНЫЕ БЛОКИ

**MLC 020/025BR**

**MLC 030/040/050CR**



## **РУКОВОДСТВО ПО МОНТАЖУ, ЭКСПЛУАТАЦИИ И ОБСЛУЖИВАНИЮ**

*Дата изд. - май 2000 г.*

Код оригинальной документации:

ЮМ-СЕД-0998

MCM-DR-2110B

**McQuay**  
International

В данном руководстве приведены основные требования и рекомендации по монтажу и эксплуатации сплит-системы, соблюдение которых необходимо для обеспечения безопасной и корректной работы оборудования.

Для соответствия национальным правилам и стандартам могут потребоваться специальные настройки и регулирование кондиционера.

Перед началом монтажных работ и запуском системы обязательно нужно ознакомиться с данным руководством и хранить его под рукой для последующих обращений.

## СОДЕРЖАНИЕ

Инструкции по технике безопасности .....	2 стр.	Необходимые общие проверки перед пуском ....	20 стр.
Общий вид сплит-системы .....	3 стр.	Стандартные рабочие условия .....	21 стр.
Габаритные размеры .....	4 стр.	Панель светоиндикаторов на внутреннем блоке .	21 стр.
Выбор монтажной позиции наружного блока ....	6 стр.	Беспроводной пульт управления .....	22 стр.
Монтаж внутреннего блока .....	7 стр.	Особенности эксплуатации кондиционера .....	22 стр.
Монтаж трубопровода хладагента .....	10 стр.	Настенная проводная панель управления .....	26 стр.
Электроподключение .....	11 стр.	Техническое обслуживание .....	27 стр.
Вакуумирование контура хладагента .....	17 стр.	Выявление неисправностей .....	28 стр.
Дополнительная заправка контура хладагента ....	18 стр.	Технические характеристики .....	32 стр.

## ИНСТРУКЦИИ ПО ТЕХНИКЕ БЕЗОПАСНОСТИ

Перед монтажом кондиционера внимательно прочитайте данные инструкции по технике безопасности.

### **ОПАСНО! (WARNING!)**

(Знак предупреждает о опасности для человеческой жизни или возможности травмы в случае несоблюдения предписаний)

- Монтаж и обслуживание должны выполняться квалифицированными специалистами, знающими местные нормы и правила и имеющими необходимый опыт в области оборудования кондиционирования воздуха.
- Все работы по электроподключению должны производиться согласно национальным правилам по проведению электромонтажных работ.
- Перед выполнением электромонтажа следует убедиться в соответствии параметров электросети тем значениям, которые указаны на идентифицирующей табличке кондиционера.
- При электроподключении кондиционер должен быть обязательно заземлен во избежание его выхода из строя в случае неправильно выполненного монтажа.
- Электрокабели ни в коем случае не должны соприкасаться с трубными линиями хладагента, электродвигателями и подвижными компонентами компрессора и вентилятора.
- Перед началом монтажных работ следует убедиться в том, что выключатель кондиционера установлен в положение “Выключено” (OFF).

### **ВАЖНО!**

**НИ В КОЕМ СЛУЧАЕ НЕЛЬЗЯ УСТАНАВЛИВАТЬ КОНДИЦИОНЕР В ПОМЕЩЕНИЯХ ПРАЧЕЧНЫХ.**

### **ВНИМАНИЕ ! (CAUTION!)**

(Знак предупреждает о возможности повреждения или выхода из строя оборудования в случае несоблюдения предписаний)

**Нельзя устанавливать кондиционер вблизи источников возможных утечек взрыво-пожароопасных газов,**



так как это может привести к пожару.

**Дренажная линия должна быть выполнена в строгом соответствии со всеми требованиями.**



В противном случае могут возникнуть протечки воды, и, как следствие, порча имущества.

**Нельзя заправлять кондиционер излишним количеством хладагента.**

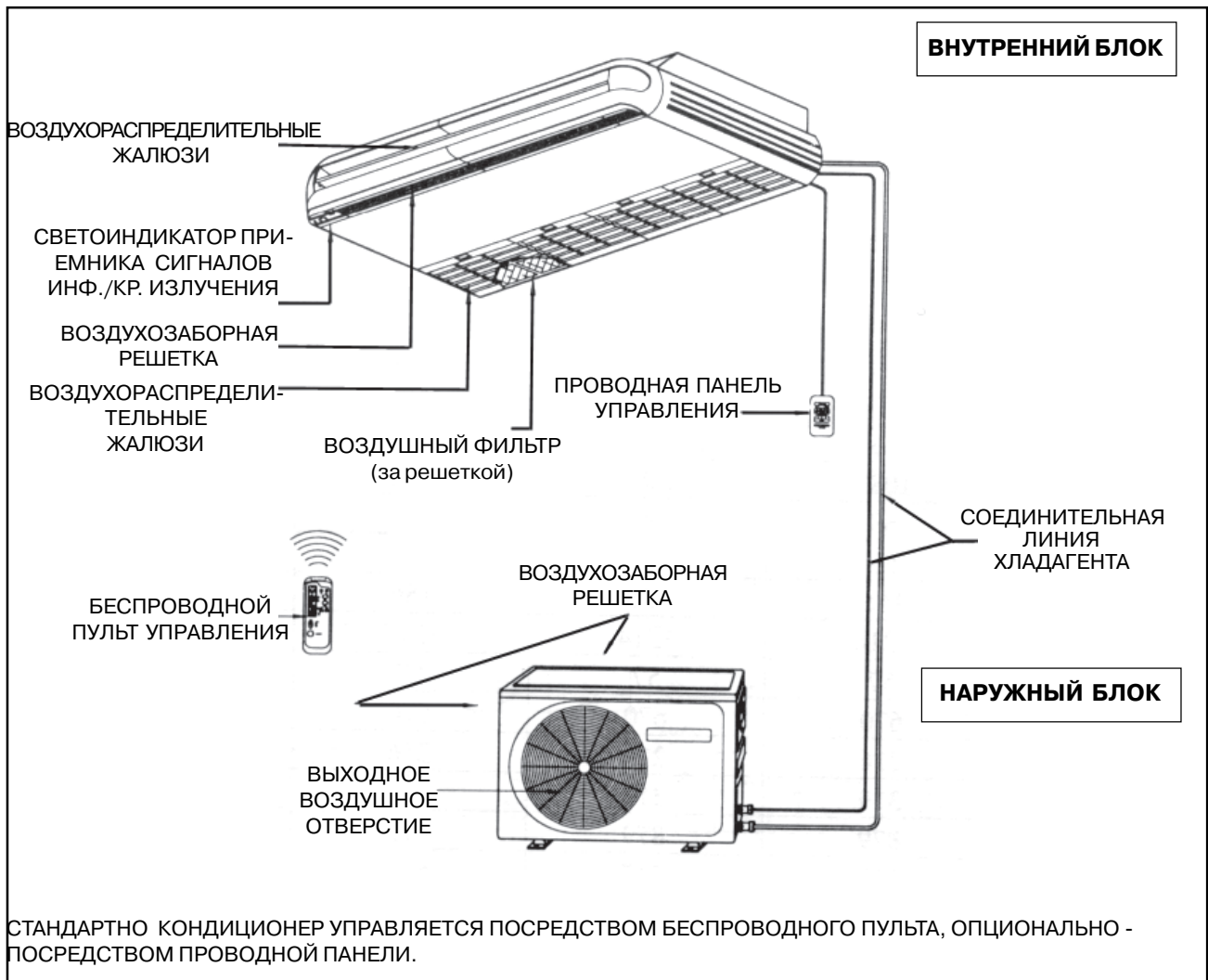


Агрегат поставляется уже с предварительной заправкой. Излишнее количество хладагента в контуре может вызвать выход из строя компрессора.

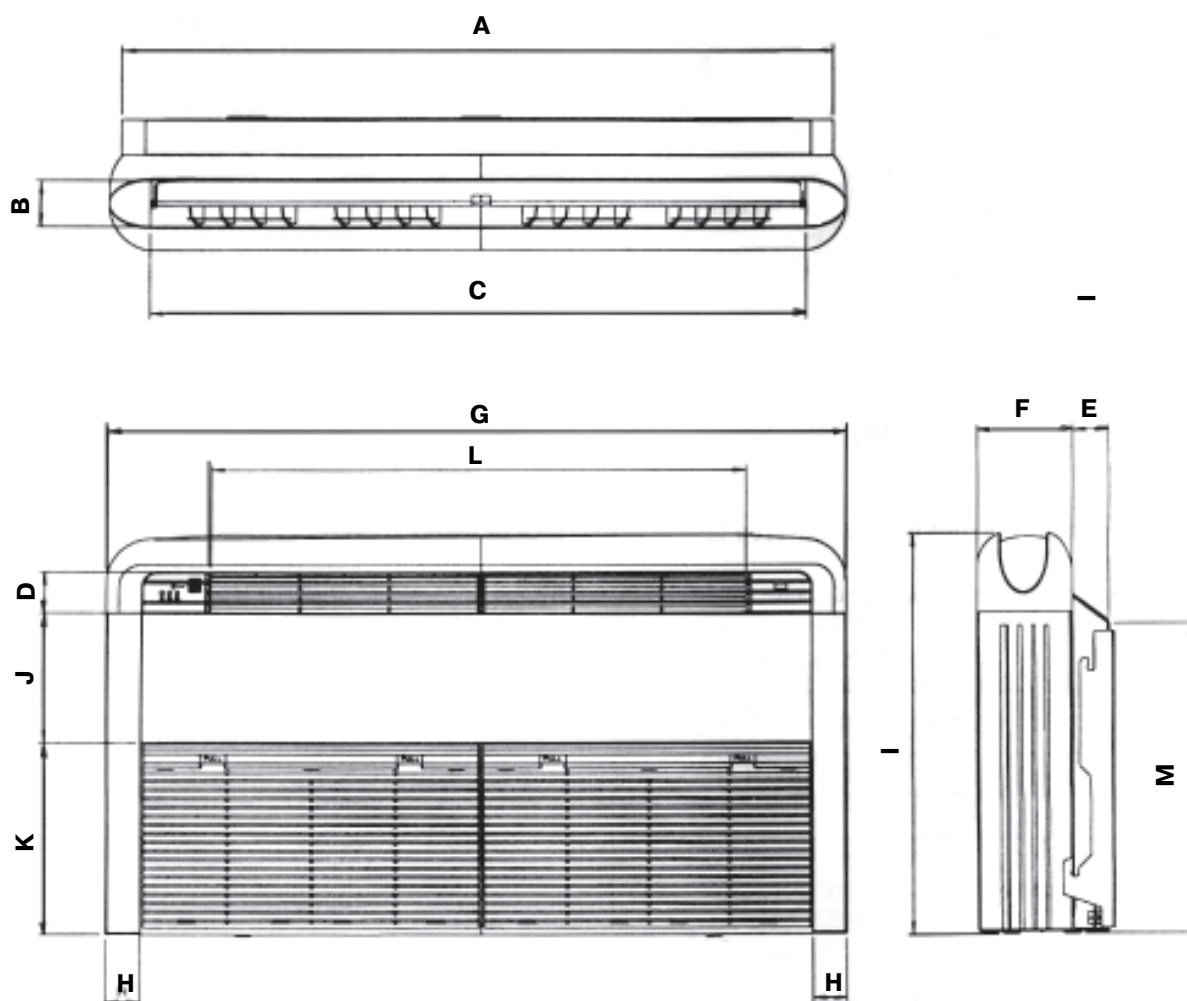
**После выполнения монтажа или сервисного обслуживания внутреннего блока следует убедиться в надлежащей фиксации наружной панели на блоке;** при неправильном креплении панели кондиционер будет работать очень шумно.



## ОБЩИЙ ВИД СПЛИТ-СИСТЕМЫ



**ГАБАРИТНЫЕ РАЗМЕРЫ**  
**ВНУТРЕННИЙ БЛОК**  
**MCM 020/ 025/ 030/ 040/ 050 DR**

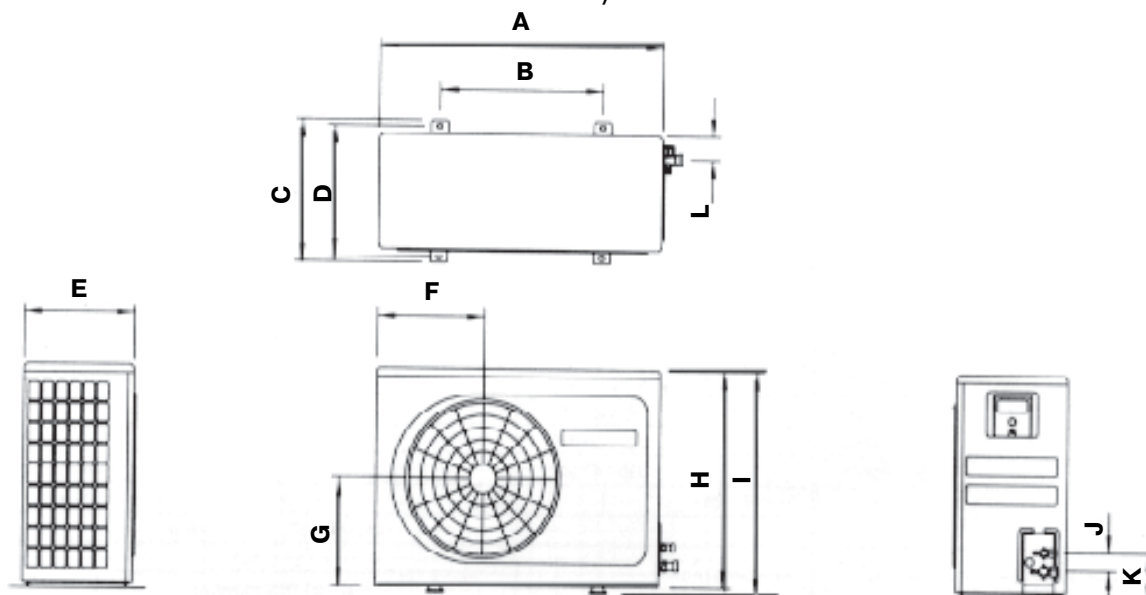


МОДЕЛЬ	MCM 20DR	MCM 25DR	MCM 30DR	MCM 40DR	MCM 50DR
<b>A</b>	1174	1174	1174	1674	1674
<b>B</b>	75	75	75	75	75
<b>C</b>	1082	1082	1082	1582	1582
<b>D</b>	68	68	68	68	68
<b>E</b>	58	58	93	93	93
<b>F</b>	156	156	156	156	156
<b>G</b>	1214	1214	1214	1714	1714
<b>H</b>	57	57	57	57	57
<b>I</b>	670	670	670	670	670
<b>J</b>	216	216	216	216	216
<b>K</b>	319	319	319	319	319
<b>L</b>	879	879	879	1379	1379
<b>M</b>	517	517	517	517	517

ПРИМЕЧАНИЕ: все размеры указаны в мм

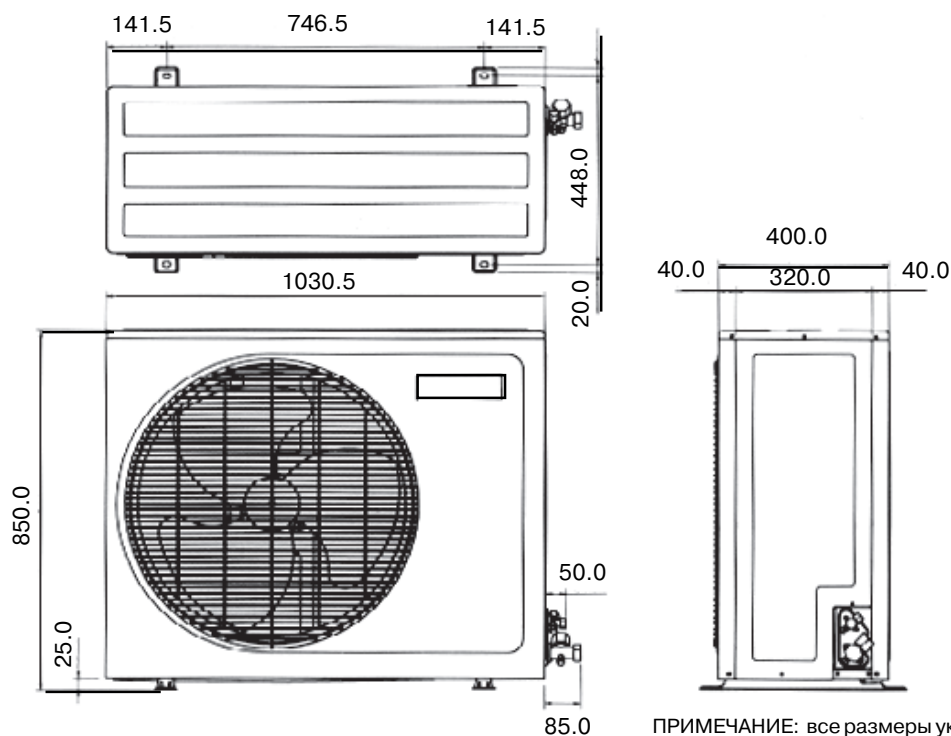
## ГАБАРИТНЫЕ РАЗМЕРЫ

### НАРУЖНЫЙ БЛОК MLC 020 / 025BR



МОДЕЛЬ	A	B	C	D	E	F	G	H	I	J	K	L
MLC 020/025	840	492	408	378	330	297	309	626	646	64	148.5	78.5

### НАРУЖНЫЙ БЛОК MLC 030 / 040 / 050 CR



ПРИМЕЧАНИЕ: все размеры указаны в мм

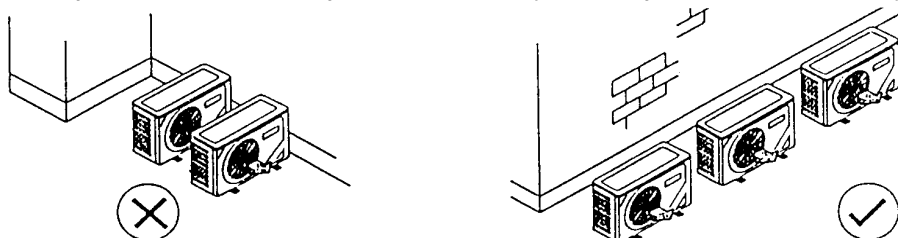
### ⚠ CAUTION!

При монтаже и обслуживании следует соблюдать осторожность, чтобы не задеть острые края и поверхности теплообменников.

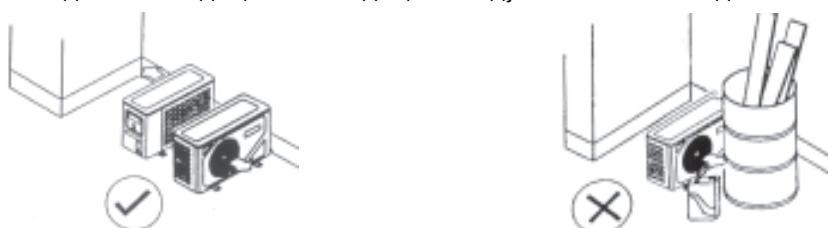
## ВЫБОР МОНТАЖНОЙ ПОЗИЦИИ НАРУЖНОГО БЛОКА

Выбирая монтажную позицию наружного блока, следует учитывать, что при повышении температуры конденсации увеличивается и температура испарения, а, следовательно, понижается хладопроизводительность. Поэтому, чтобы достичь наиболее эффективной работы блока, при выборе места его установки следует руководствоваться нижеследующими рекомендациями :

- Нельзя располагать блок таким образом, чтобы теплый воздух после охлаждения им конденсатора опять попадал в теплообменник. Кроме того, должно быть достаточно свободного пространства для возможности проведения технического обслуживания. В Таблице 1 указаны величины рекомендуемых свободных зазоров от стенок блока.



- На пути следования входящего и выходящего воздушных потоков не должно быть преград.



- Место, выбранное для монтажной позиции, должно быть хорошо проветриваемым, чтобы воздух, подаваемый на охлаждение конденсатора, постоянно обновлялся.
- Конструкция, на которой устанавливается блок, должна обладать достаточной несущей способностью, чтобы выдержать его вес, а также иметь звуко- и вибропоглощающие свойства. Опорная поверхность должна быть строго горизонтальной.
- Место установки должно быть как можно больше защищено от попадания пыли, частиц масла и топлива.

### ⚠ CAUTION!

**Предупреждение:** если окружающая среда, где работает конденсаторный блок, содержит большое количество масляных паров (в т.ч. машинные масла), морской соли (условия морского климата), серосодержащих газов (рядом с теплицами и оранжереями), это может привести к повреждению блока и его компонентов.

- Блок нужно устанавливать в наиболее прохладном месте, защищенном от попадания прямого солнечного излучения. Если это невозможно, следует использовать навес.

Если конденсаторный блок устанавливается рядом с конструкцией, высота которой превышает 2 м, или существует какое-либо препятствие сверху блока, следует увеличить свободные расстояния по сравнению со значениями, приведенными в таблице.

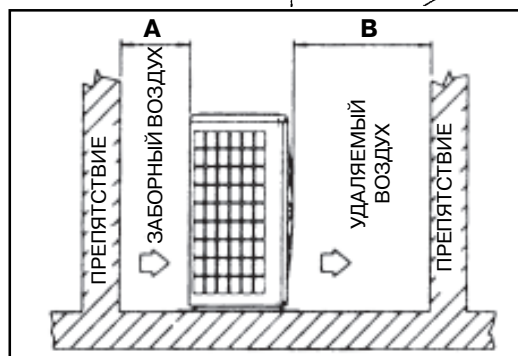
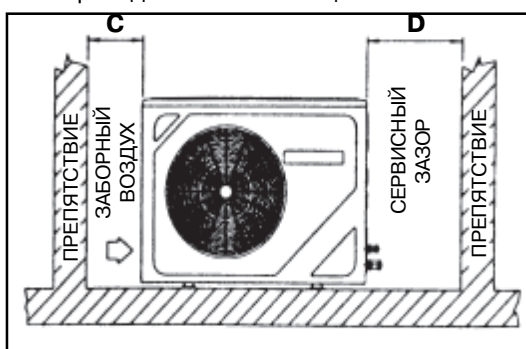
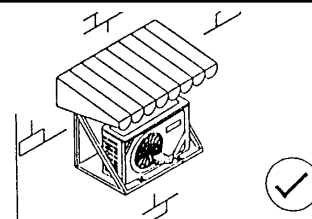


Таблица 1 СВОБОДНЫЕ ЗАЗОРЫ ОТ СТЕНОК НАРУЖНОГО БЛОКА

Обозначение	A	B	C	D
Минимальное расстояние (мм)	300	1000	300	500

# МОНТАЖ ВНУТРЕННЕГО БЛОКА

## ОСНОВНЫЕ ТРЕБОВАНИЯ

- Монтаж и электроподключение должны выполняться в соответствии с местными стандартами и требованиями.
- Перед выполнением электромонтажа в соответствии с прилагаемой электросхемой необходимо убедиться в том, что напряжение питания в сети соответствует параметрам, указанным на идентификационной табличке блока.
- Колебания напряжения электропитания не должны превышать  $\pm 10\%$  номинальной величины. Силовой электрический контур кондиционера должен быть независим от цепи трансформаторов, которые могут вызывать значительные колебания напряжения.
- Выбор монтажной позиции блока должен определяться возможностями обеспечения отвода конденсата, электроподключения и подсоединения трубных линий хладагента.
- На пути следования входящего и выходящего воздушных потоков не должно быть предметов, создающих преграды для свободного распределения и подачи воздуха.
- При выборе монтажной позиции блока обязательно нужно учесть необходимые свободные расстояния от блока до стены, пола или до какой-либо преграды (см. рис. С, D).
- Монтажная позиция должна быть защищена от попадания прямых солнечных лучей.
- Блок нужно монтировать как можно дальше от дверных проемов, нагревательных приборов и источников тепловой энергии.
- Потолочная конструкция, к которой подвешивается блок, должна обладать достаточной несущей способностью, чтобы выдержать его вес.
- Позиции расположения подвесных стержней (при напольной установке - настенных кронштейнов) намечаются в соответствии с расположением отверстий в монтажных кронштейнах блока (см.рис. А).
- Подвешивать (устанавливать) внутренний блок необходимо с небольшим уклоном в горизонтальном направлении(см. рис. В), чтобы обеспечить свободный сток конденсата.

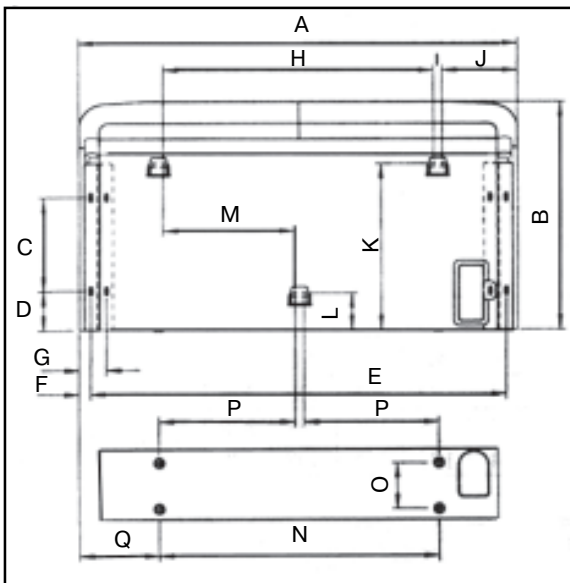


РИС. А

МОДЕЛЬ	20	25	30	40	50
<b>A</b>	1214	1214	1214	1714	1714
<b>B</b>	666	666	666	666	666
<b>C</b>	273	273	273	273	273
<b>D</b>	130	130	130	130	130
<b>E</b>	1135	1135	1135	1635	1635
<b>F</b>	27	27	27	27	27
<b>G</b>	77	77	77	77	77
<b>H</b>	745	745	745	1235	1235
<b>I</b>	25	25	25	25	25
<b>J</b>	209	209	209	331	331
<b>K</b>	486	486	486	486	486
<b>L</b>	108	108	108	108	108
<b>M</b>	360	360	360	600	600
<b>N</b>	770	770	770	1270	1270
<b>O</b>	136	136	136	136	136
<b>P</b>	373	373	373	373	373
<b>Q</b>	222	222	222	310	310

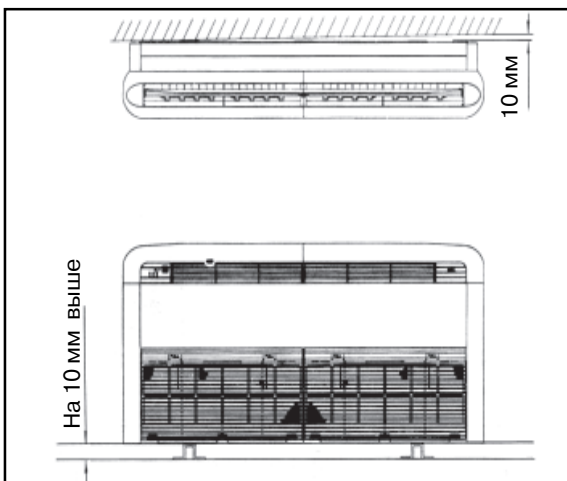
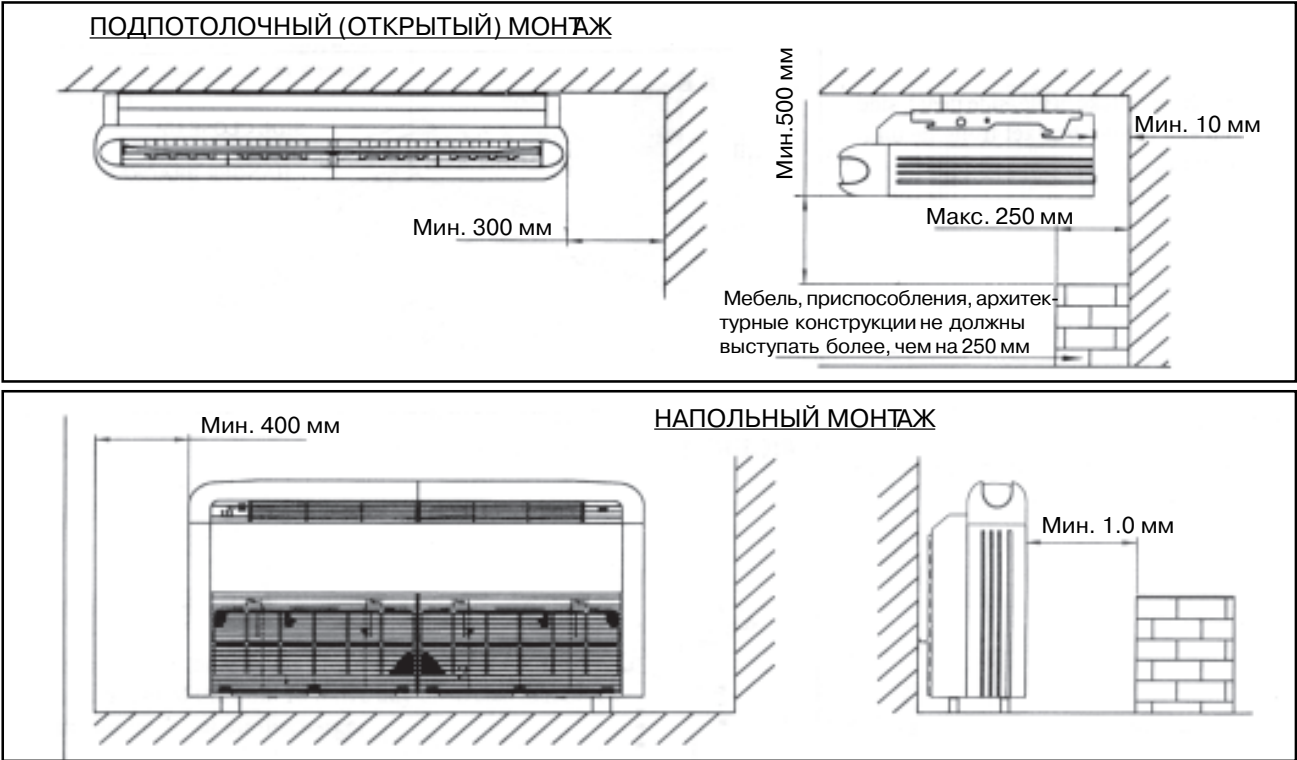


РИС. В

ПРИМЕЧАНИЕ: все размеры указаны в мм

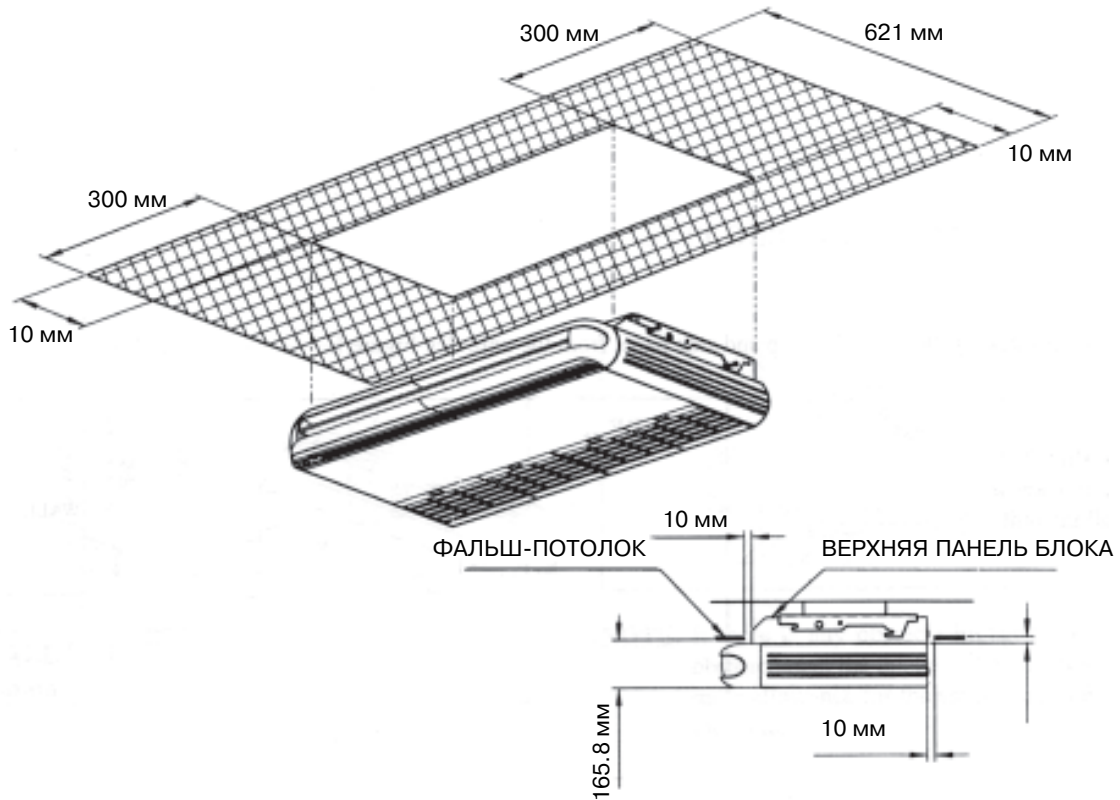


РИС. С - СВОБОДНЫЕ РАССТОЯНИЯ ОТ СТенок БЛОКА ДЛЯ ОБЕСПЕЧЕНИЯ ТЕХНИЧЕСКОГО ОБСЛУЖИВАНИЯ И РАСПРЕДЕЛЕНИЯ ВОЗДУШНОГО ПОТОКА



**ПОДПОТОЛОЧНЫЙ (ПОЛУСКРЫТЫЙ) МОНТАЖ**

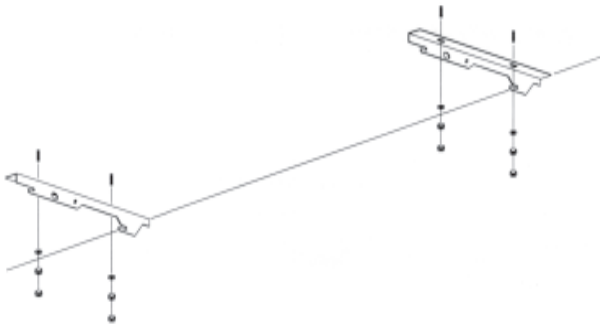
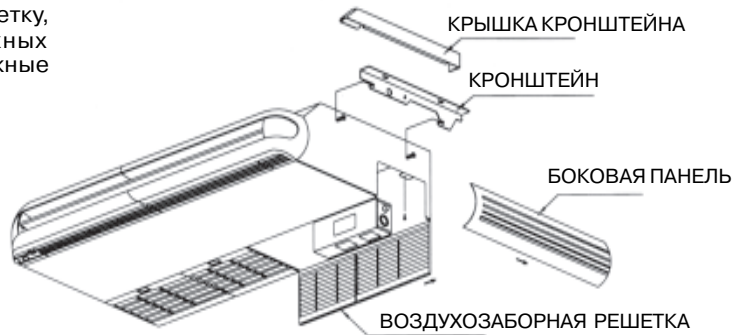
Внутренний блок можно встраивать в фальш-потолок. При таком способе монтажа точная центровка блока относительно монтажных отверстий особенно важна.





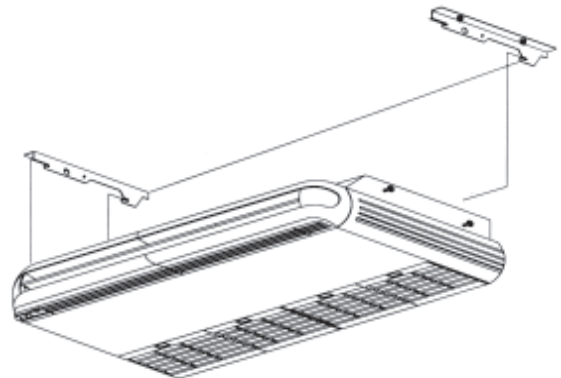
## ПОРЯДОК ВЫПОЛНЕНИЯ ПОДПОТОЛОЧНОЮ (ОТКРЫТОГО) МОНТАЖА

- 1 Снимите с блока воздухозаборную решетку, боковую панель, крышку монтажных кронштейнов и сами подвесные монтажные кронштейны.



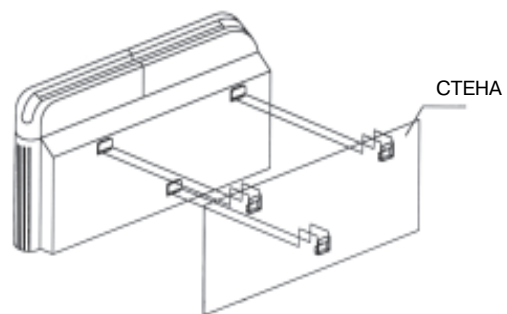
- 2 Наметьте позиции подвесных стержней в соответствии с расположением отверстий в монтажных кронштейнах блока, закрепите стержни в потолочной конструкции и зафиксируйте на них монтажные кронштейны.

- 3 Отцентрируйте блок в соответствии с расположением монтажных кронштейнов и зафиксируйте его, затянув крепежные болты. После окончания работ по прокладке трубопровода хладагента и дренажной линии, установите на место боковые панели и воздухозаборную решетку.

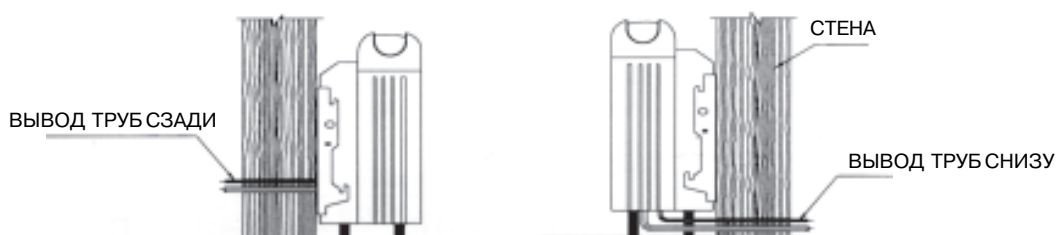


## ПОРЯДОК ВЫПОЛНЕНИЯ НАПОЛЬНОЮ МОНТАЖА

- 1 Снимите с блока воздухозаборную решетку, боковую панель и крышку монтажных кронштейнов.
- 2 Установите напольные опоры (см. рис. В) и закрепите на стене настенные кронштейны, после чего установите блок (см. рисунок ниже).



- 3 Вывод труб хладагента и дренажа возможен в двух вариантах: снизу и сзади блока (положения указаны относительно напольного монтажа).



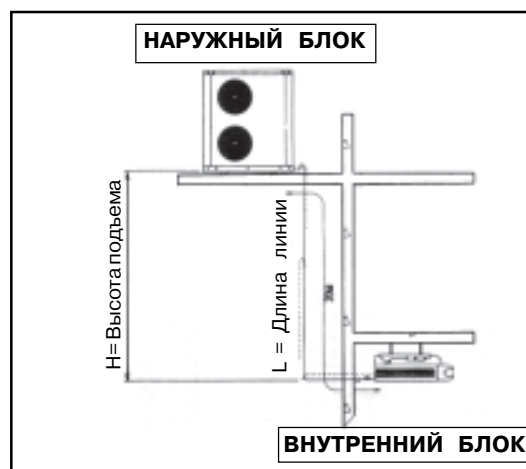
# МОНТАЖ ТРУБОПРОВОДА ХЛАДАГЕНТА

## ДЛИНА ТРУБНОЙ ЛИНИИ И ВЫСОТА ПОДЪЕМА

Слишком длинный трубопровод хладагента приводит к снижению надежности и производительности кондиционера. При наличии в трубопроводе большого количества изгибов увеличивается сопротивление потоку хладагента, а, следовательно, снижается хладопроизводительность. В худшем случае может произойти выход компрессора из строя. Поэтому при прокладке хладагента следует выбирать кратчайший путь с учетом рекомендаций, приведенных в таблице.

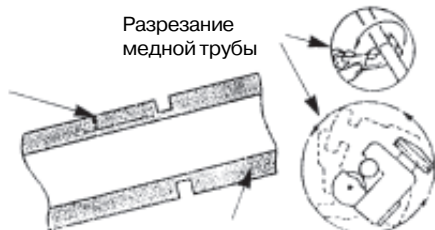
МОДЕЛЬ БЛОКА	ВНУТРЕННИЙ НАРУЖНЫЙ	MCM 020DR	MCM 025DR	MCM 030DR	MCM 040DR	MCM 050DR
		MLC 020BR	MLC 025BR	MLC 030CR	MLC 040CR	MLC 050CR
Макс. длина линии (L)		15	15	20	20	20
Макс. высота подъема (H)		8	8	10	10	10
Макс. кол-во изгибов		10	10	10	10	10
Диаметр линии жидкости		6.35 (1/4")	9.52 (3/8")	9.52 (3/8")	9.52 (3/8")	9.52 (3/8")
Диаметр линии газа		15.88 (5/8")	15.88 (5/8")	15.88 (5/8")	19.05 (3/4")	19.05 (3/4")

Примечание: Количество хладагента, заправленного на заводе-изготовителе в наружный блок, рассчитано на длину трубопровода до 5 м.



## ВЫПОЛНЕНИЕ КОНИЧЕСКИХ РАСТРУБОВ

- Для линии хладагента нужно использовать чистые медные трубки без каких-либо повреждений. Если трубная линия, теплообменник испарителя или конденсатора разгерметизируются на период времени более 15 сек, то контур следует вакуумировать и заправить хладагентом потребителя. Поэтому нельзя вынимать пластмассовые и резиновые заглушки и выкручивать латунные головки клапанов, фитингов, патрубков и теплообменников до тех пор, пока линии всасывания и нагнетания не будут полностью подготовлены к подсоединению.
- При выполнении сварочных и паяльных работ для удаления окалины и сажи внутри труб нужно продуть газообразным азотом теплообменник и соединительные патрубки.
- Разрезать трубу нужно постепенно, так как резкий и глубокий надрез может вызвать деформацию трубки и образование на ней дополнительных заусениц. См. рисунок.



Это поможет предотвратить неровности поверхности конических раструбов, а, следовательно, утечки газообразного хладагента.



- Снимите конические гайки с патрубков внутреннего и наружного блоков и оденьте их на обрезанные трубы, после чего сделайте развальцовку труб.
- Длина трубы, выступающая за окончание развальцовочной матрицы, зависит от типа используемого развальцовочного устройства. См. рисунок.



В таблице указаны значения для двух типов матриц: жесткой (RIGID) и стандартной английской (IMPERIAL).

ДИАМЕТР ТРУБЫ		А (мм)	
Дюймы	мм	Стандартная (IMPERIAL) матрица	Жесткая (RIGID) матрица
1/4"	6.35	1.3	0.7
3/8"	9.52	1.6	1.0
1/2"	12.70	1.9	1.3
5/8"	15.88	2.2	1.7
3/4"	19.05	2.5	2.0

- Направив трубу вниз (во избежание попадания металлической стружки внутрь), удалите заусенец с обрезанного конца трубы, как показано на рисунке.

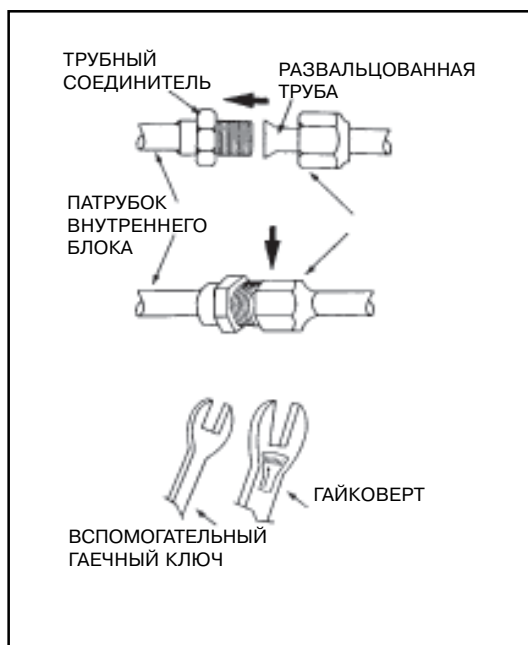
- Надежно зафиксируйте трубу на развальцовочной матрице. Отцентрируйте отверстия в матрице и развальцовочном пробойнике, а затем полностью затяните пробойник.

### ПОДСОЕДИНЕНИЕ ТРУБНЫХ ЛИНИЙ К БЛОКАМ

- Отцентрируйте подсоединяемую трубу и соответствующий патрубок блока, а затем затяните рукой коническую гайку на трубе.
- После этого, для окончательного крепления гайки, затягивайте ее гайковертом до тех пор, пока не услышите характерный щелчок.
- При затягивании гайки гайковертом убедитесь в том, что направление вращения совпадает с тем, которое указано стрелкой на гайковерте.

Допустимый крутящий момент при затягивании гайки гайковертом указан в таблице.

ДИАМЕТР ТРУБЫ		КРУТЯЩИЙ МОМЕНТ (Нм)
Дюймы	ММ	
1/4"	6.35	18
3/8"	9.52	42
1/2"	12.70	55
5/8"	15.88	65
3/4"	19.05	78



## ЭЛЕКТРОПОДКЛЮЧЕНИЕ

Приведенные в этом разделе цифровые данные указаны только для информации. Они должны быть выверены в соответствии с действующими в стране местными и национальными электрическими стандартами. Действительные значения также будут зависеть от способа электромонтажа и типа используемых проводников.

### ОСНОВНЫЕ РЕКОМЕНДАЦИИ ПО ТЕХНИКЕ БЕЗОПАСНОСТИ

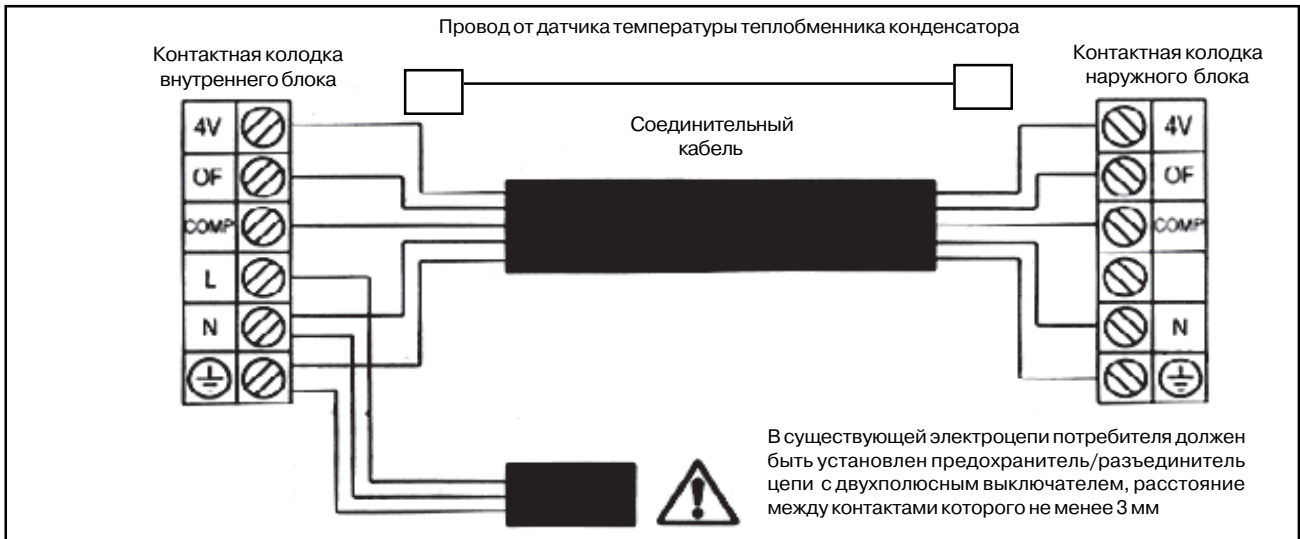
- Перед выполнением электромонтажа в соответствии с прилагаемой электросхемой необходимо убедиться в том, что напряжение питания в сети соответствует параметрам, указанным на идентификационной табличке блока.
- Оба блока должны подключаться к отдельному гнезду питания. В контуре каждого блока должен устанавливаться силовой рубильник и разъединитель цепи в качестве устройства защиты от токовых перегрузок.
- Блок обязательно должен быть заземлен для предотвращения поражения электрическим током в случае повреждения электроизоляции.
- Кабели должны быть плотно зафиксированы на контактной колодке.
- Электропроводка не должна соприкасаться с трубными линиями газообразного хладагента, компрессором и подвижными компонентами вентилятора и электродвигателей.

### ВНУТРЕННИЙ БЛОК MCM20DR/25DR - НАРУЖНЫЙ БЛОК MLC20BR/25BR

### ЭЛЕКТРИЧЕСКИЕ ХАРАКТЕРИСТИКИ

МОДЕЛЬ БЛОКА	ВНУТРЕННИЙ	MCM 20DR	MCM 25DR
	НАРУЖНЫЙ	MLC 20BR	MLC 25BR
ПАРАМЕТРЫ ЭЛЕКТРОПИТАНИЯ	В / Ф / Гц	220 - 240 / 1 / 50 + ⊕	
ПОТРЕБЛЯЕМАЯ МОЩНОСТЬ (охлаждение + вентиляция / нагрев + вентиляция)	Вт	2076/2100	2740/2800
НОМИНАЛЬНАЯ СИЛА ТОКА (охлаждение + вентиляция / нагрев + вентиляция)	А	10.2/9.55	12.8/12.9
РЕКОМЕНДУЕМЫЙ ПРЕДОХРАНИТЕЛЬ (номинал)	А	16	20
СЕЧЕНИЕ СИЛОВОГО ПРОВОДА	мм <sup>2</sup>	2.5	4.0
КОЛИЧЕСТВО ПРОВОДОВ В КАБЕЛЕ		3	3
СЕЧЕНИЕ СОЕДИНИТЕЛЬНОГО ПРОВОДА	мм <sup>2</sup>	2.5	2.5
КОЛИЧЕСТВО ПРОВОДОВ В КАБЕЛЕ		5	5

## СХЕМА ЭЛЕКТРОПОДКЛЮЧЕНИЯ

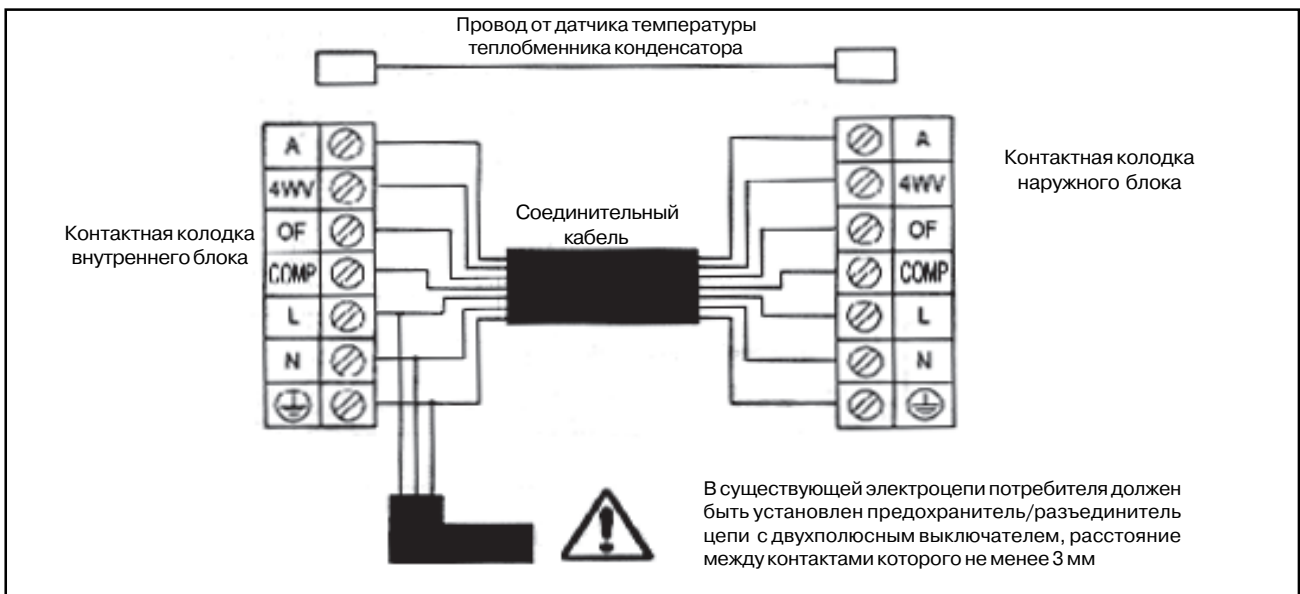


### ВНУТРЕННИЙ БЛОК MCM 30DR - НАРУЖНЫЙ БЛОК MLC 30CR

#### ЭЛЕКТРИЧЕСКИЕ ХАРАКТЕРИСТИКИ

МОДЕЛЬ БЛОКА	ВНУТРЕННИЙ	MCM 30DR
	НАРУЖНЫЙ	MLC 30CR
ПАРАМЕТРЫ ЭЛЕКТРОПИТАНИЯ	В / Ф / Гц	220 - 240 / 1 / 50 + ⊕
ПОТРЕБЛЯЕМАЯ МОЩНОСТЬ (охлаждение + вентиляция / нагрев + вентиляция)	Вт	3014/2774
НОМИНАЛЬНАЯ СИЛА ТОКА (охлаждение + вентиляция / нагрев + вентиляция)	А	14.5/13.5
РЕКОМЕНДУЕМЫЙ ПРЕДОХРАНИТЕЛЬ (номинал)	А	25
СЕЧЕНИЕ СИЛОВОГО ПРОВОДА	мм <sup>2</sup>	4
КОЛИЧЕСТВО ПРОВОДОВ В КАБЕЛЕ		3
СЕЧЕНИЕ СОЕДИНИТЕЛЬНОГО ПРОВОДА	мм <sup>2</sup>	1.5
КОЛИЧЕСТВО ПРОВОДОВ В КАБЕЛЕ		7

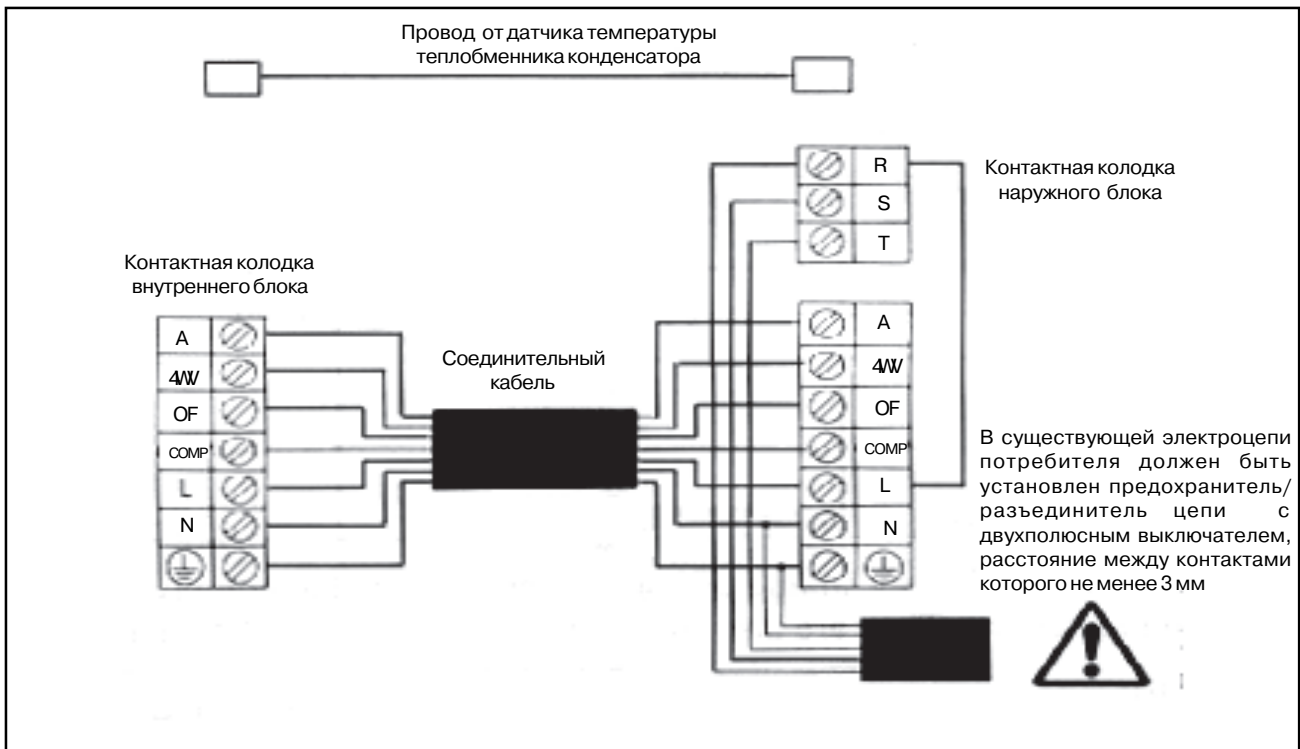
## СХЕМА ЭЛЕКТРОПОДКЛЮЧЕНИЯ



**ВНУТРЕННИЙ БЛОК MCM 40DR/ 50DR - НАРУЖНЫЙ БЛОК MLC 40CR/50CR**  
**ЭЛЕКТРИЧЕСКИЕ ХАРАКТЕРИСТИКИ**

МОДЕЛЬ БЛОКА	ВНУТРЕННИЙ	MCM 40DR	MCM 50DR
	НАРУЖНЫЙ	MLC 40CR	MLC 50CR
ПАРАМЕТРЫ ЭЛЕКТРОПИТАНИЯ	В/ Ф / Гц	380 - 415 / 3 / 50 + N + ⊕	
ПОТРЕБЛЯЕМАЯ МОЩНОСТЬ (охлаждение + вентиляция/ нагрев + вентиляция)	Вт	3830/3110	5089/4239
НОМИНАЛЬНАЯ СИЛА ТОКА (охлаждение + вентиляция/ нагрев + вентиляция)	А	6.6/6.0	8.1/7.2
РЕКОМЕНДУЕМЫЙ ПРЕДОХРАНИТЕЛЬ (номинал)	А	15	20
СЕЧЕНИЕ СИЛОВОГО ПРОВОДА	мм <sup>2</sup>	4.0	4.0
КОЛИЧЕСТВО ПРОВОДОВ В КАБЕЛЕ		5	5
СЕЧЕНИЕ СОЕДИНИТЕЛЬНОГО ПРОВОДА	мм <sup>2</sup>	1.5	1.5
КОЛИЧЕСТВО ПРОВОДОВ В КАБЕЛЕ		7	7

**СХЕМА ЭЛЕКТРОПОДКЛЮЧЕНИЯ**

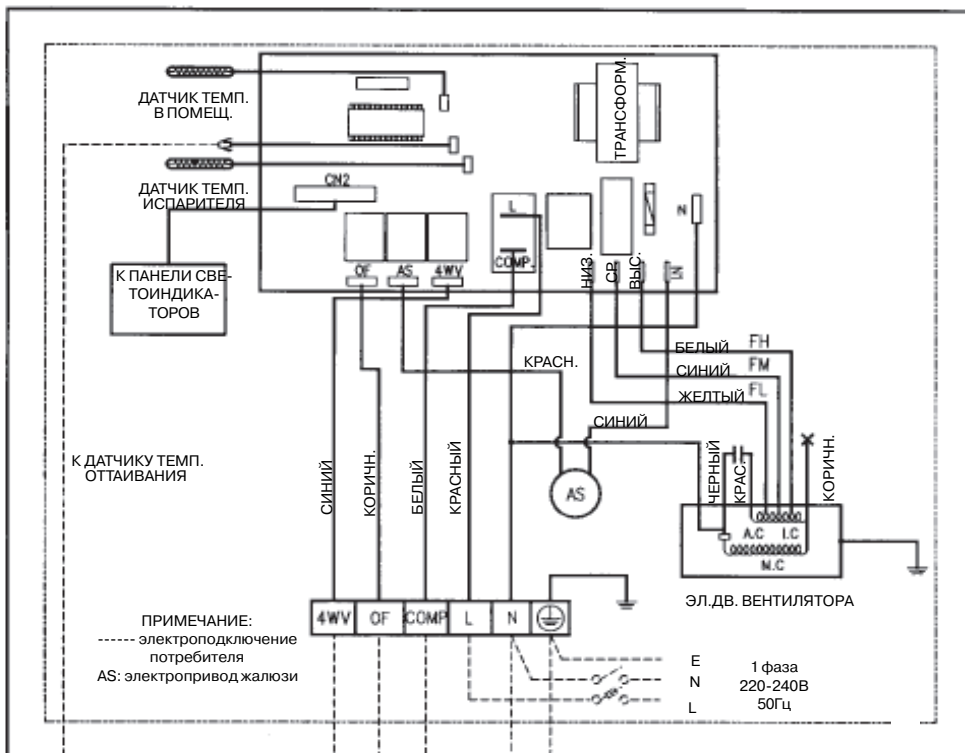


**⚠ ВНИМАНИЕ ! (CAUTION!)**

При подсоединении кабелей убедитесь в том, что цветовая маркировка проводов и клемм наружного и внутреннего блоков совпадают.

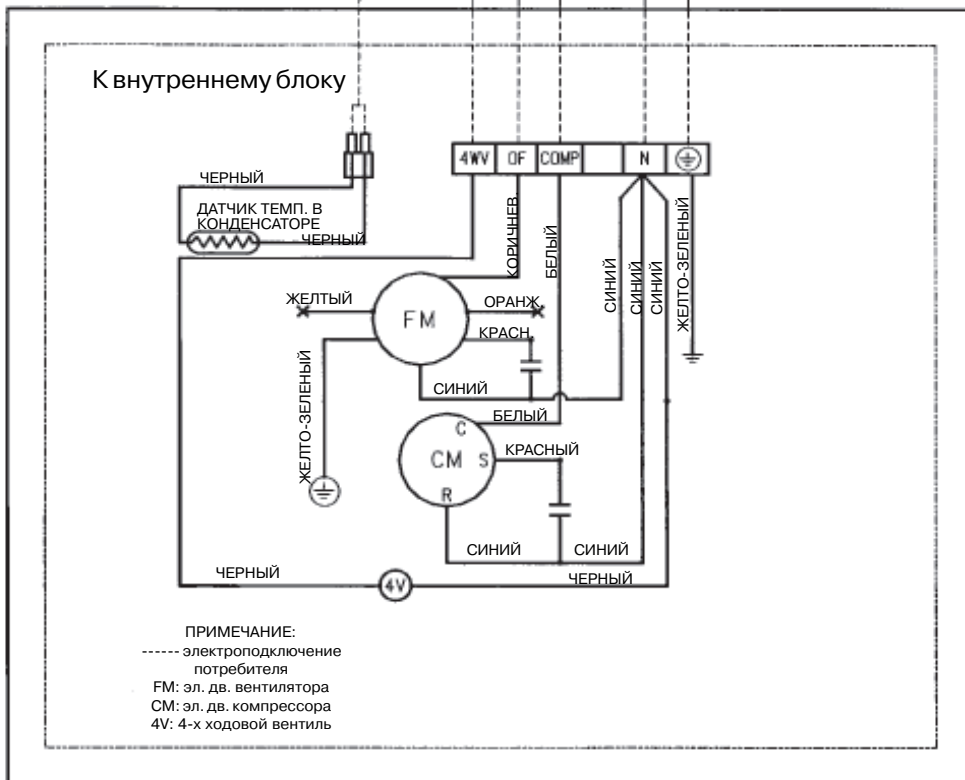
## ПРИНЦИПИАЛЬНЫЕ ЭЛЕКТРОСХЕМЫ

**МОДЕЛИ MCM 20DR / 25DR - MLC 20BR / 25BR**  
**ВНУТРЕННИЙ БЛОК**



К наружному блоку

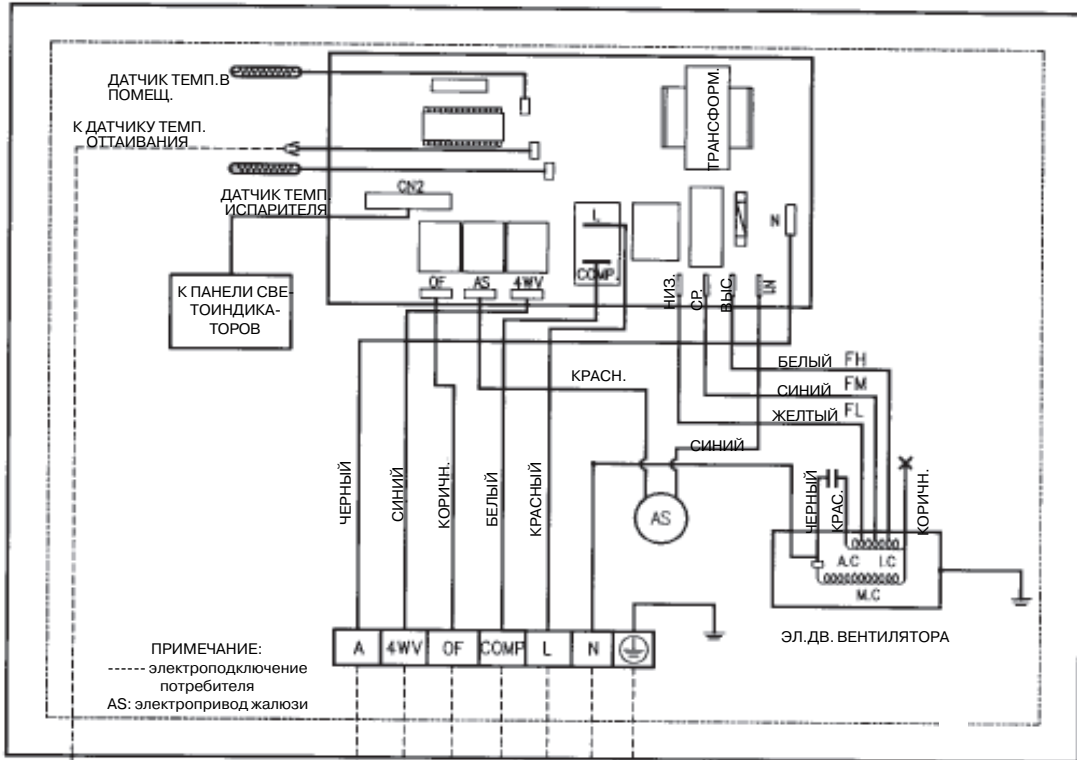
НАРУЖНЫЙ БЛОК



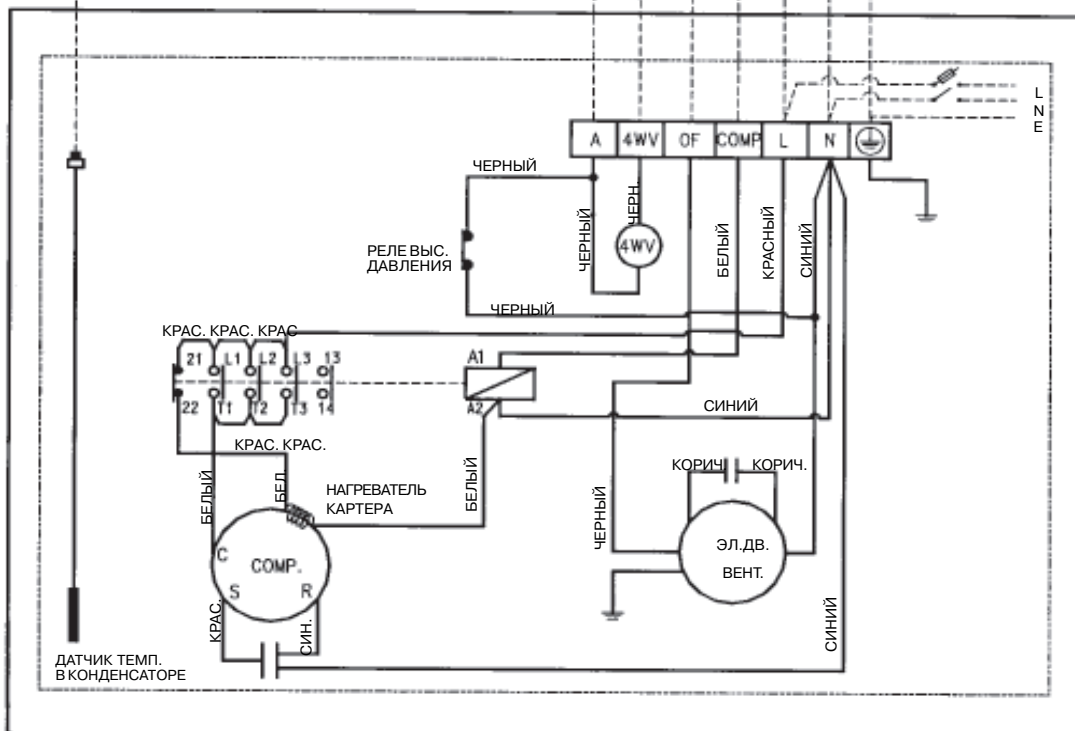
# ПРИНЦИПИАЛЬНЫЕ ЭЛЕКТРОСХЕМЫ

## МОДЕЛИ MCM30DR - MLC 30CR

### ВНУТРЕННИЙ БЛОК



### НАРУЖНЫЙ БЛОК

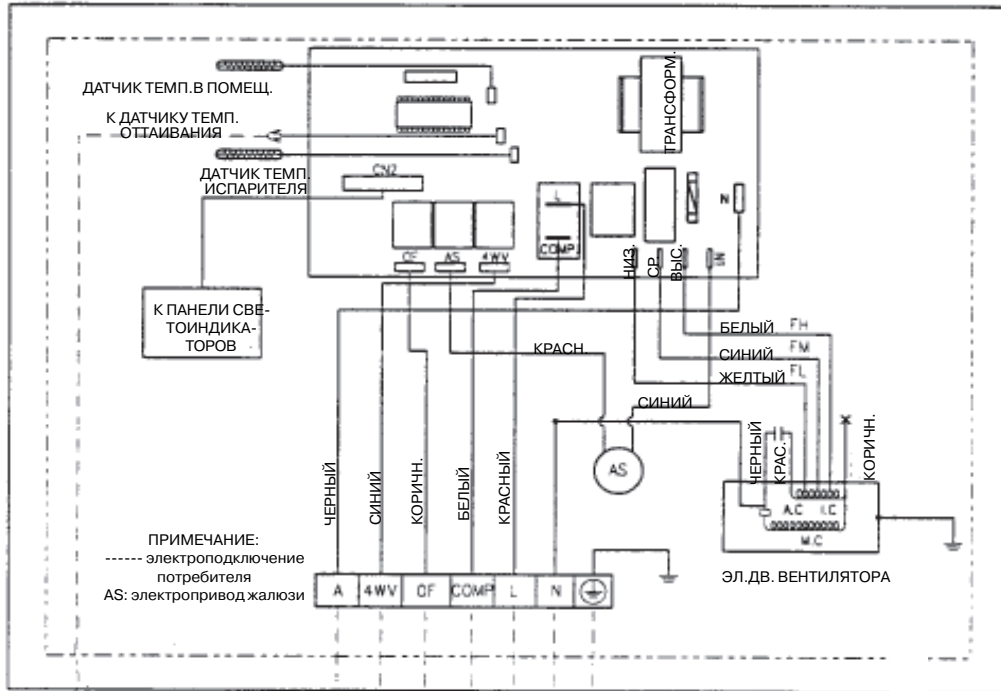




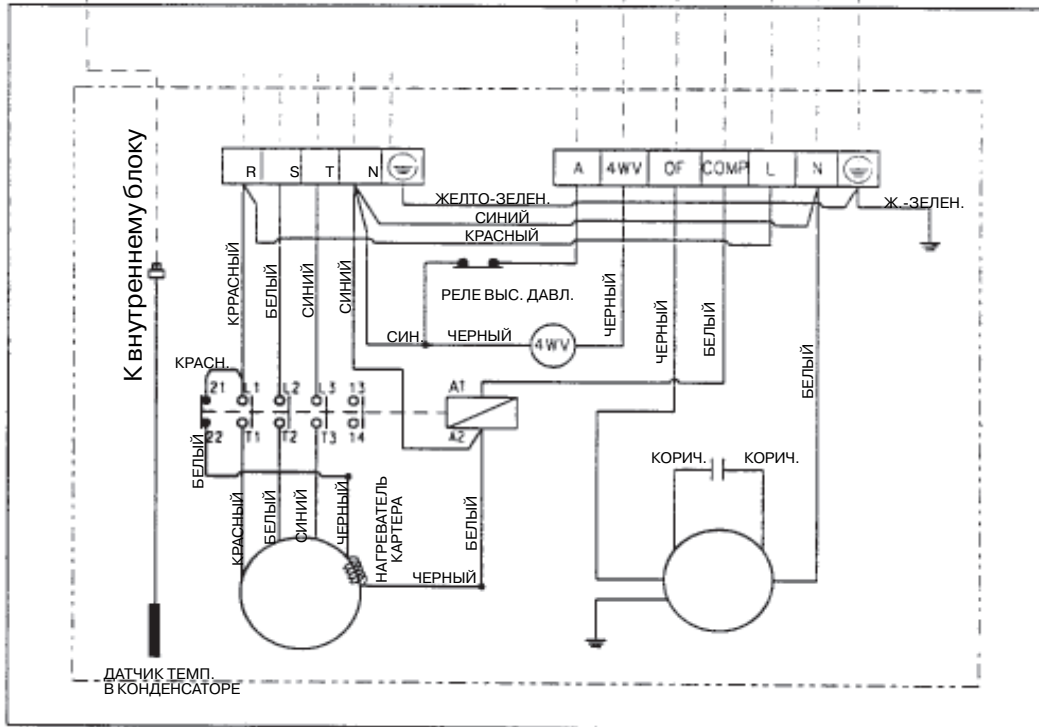
## ПРИНЦИПИАЛЬНЫЕ ЭЛЕКТРОСХЕМЫ

### **МОДЕЛИ MCM 40DR/ 50 DR - MLC 40CR/ 50CR**

#### ВНУТРЕННИЙ БЛОК



#### НАРУЖНЫЙ БЛОК

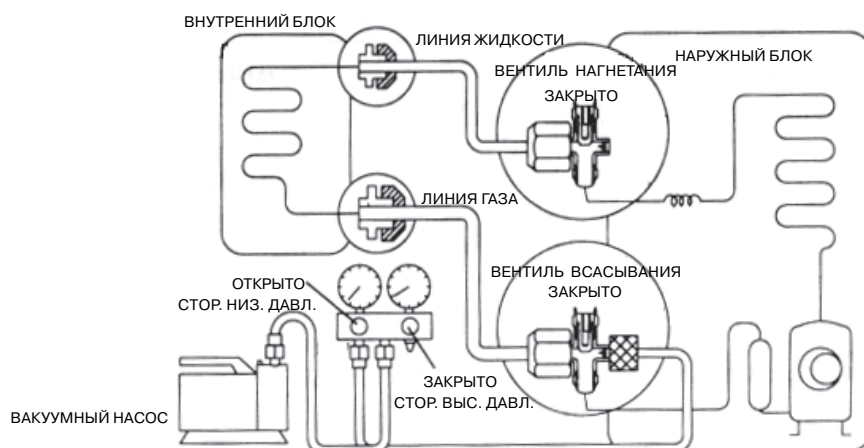


## ВАКУМИРОВАНИЕ КОНТУРА ХЛАДАГЕНТА

Наружный блок поставляется уже заправленным хладагентом R22 и сам по себе не нуждается в вакуумировании или заправке, но после соединения блоков линиями хладагента и перед тем, как открыть запорный вентиль наружного блока для подачи хладагента в систему, следует стравить воздух из внутреннего блока и соединительного трубопровода. Это процедура необходима ввиду того, что влага, содержащаяся в воздухе, при попадании ее в контур хладагента, может вызвать сбой в работе компрессора.

На соединительных патрубках наружного блока находится два вентиля. Вентиль линии всасывания (газа) больше по размеру, чем вентиль линии нагнетания (жидкости). 3-х ходовой вентиль имеет сервисное отверстие для подсоединения манометра. Порядок вакуумирования следующий:

### ВАКУМИРОВАНИЕ ПРИ НАЛИЧИИ НА НАРУЖНОМ БЛОКЕ 2-Х И 3-Х ХОДОВЫХ ВЕНТИЛЕЙ

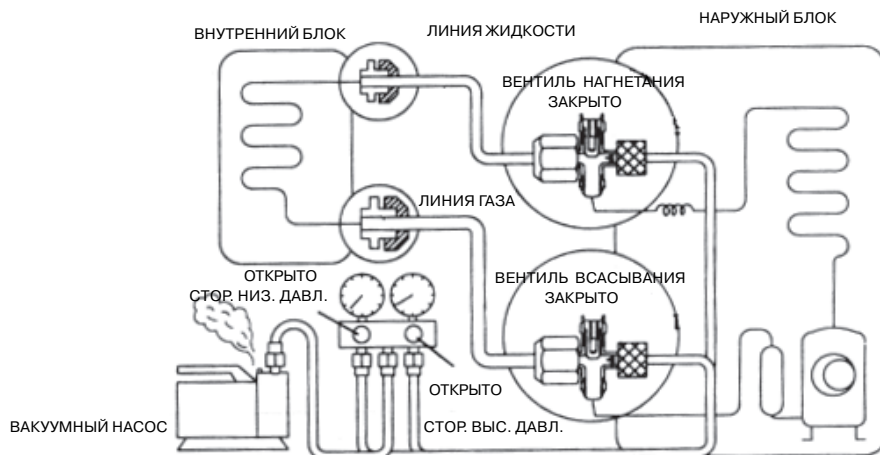


- Снимите головку-заглушку с сервисного отверстия вентиля линии всасывания (газа).
- Подсоедините центральную(сервисную) трубку коллектора манометра к вакуумному насосу. Подсоедините трубку стороны низкого давления манометра к сервисному отверстию вентиля линии всасывания.
- Включите вакуумный насос и откачивайте воздух до тех пор, пока значение давления по показанию манометра не достигнет 760 мм рт. ст (около 1.01 бар). Период времени, в течение которого достигается указанное значение, может варьировать в зависимости от производительности насоса, но, обычно он составляет от получаса до 1 часа.
- Закройте вентиль на стороне низкого давления коллектора манометра, остановите насос и убедитесь в том, что показание давления не снижается (по крайней мере в течение 3 мин. после отключения насоса).
- Отсоедините центральную(сервисную) трубку коллектора манометра от вакуумного насоса.
- На соединительных патрубках наружного блока откройте вентили линии газа (всасывания) и линии жидкости (нагнетания), повернув против часовой стрелки регулировочный винт шестигранного шпинделя вентилей против часовой стрелки.
- При открытии вентиля произойдет подача газообразного хладагента во внутренний блок, в результате, кондиционер будет готов для запуска.
- Включите кондиционер на 10 - 15 минут, а затем снимите показания манометра на стороне низкого давления. При нормальной работе установки величина давления должны быть в диапазоне, указанном в таблице.
- Если показания меньше нижнего предела, то это говорит о наличии утечки в контуре хладагента. Поэтому контур нужно проверить, выявить локализацию утечки, загерметизировать позицию, а при необходимости дозаправить контур хладагентом.
- В случае, если показания манометра приближаются к нулевому значению, контур нужно вакуумировать насосом и заново заправить хладагентом.

*Характеристики хладагента на линии всасывания*

МОДЕЛЬ	<b>Стандартные условия: t° в помещении 27 °C t° наружного воздуха 35 °C</b>	<b>Условия высокой тепловой нагрузки: t° в помещении 32 °C t° наружного воздуха 43 °C</b>
<b>MCM 20DR</b>	Давление: 4.5 - 5.6 кг/см <sup>2</sup>	Давление: 5.2 - 6.3 кг/см <sup>2</sup>
<b>MCM 25DR</b>	Давление: 4.0 - 4.8 кг/см <sup>2</sup>	Давление: 4.5 - 5.0 кг/см <sup>2</sup>
<b>MCM 30DR</b>	Давление: 4.9 - 5.3 кг/см <sup>2</sup>	Давление: 19.3 - 19.6 кг/см <sup>2</sup>
<b>MCM 40DR</b>	Давление: 4.9 - 5.5 кг/см <sup>2</sup>	Давление: 19.3 - 19.8 кг/см <sup>2</sup>
<b>MCM 50DR</b>	Давление: 4.9 - 5.6 кг/см <sup>2</sup>	Давление: 19.3 - 19.9 кг/см <sup>2</sup>

## ВАКУУМИРОВАНИЕ ПРИ НАЛИЧИИ НА НАРУЖНОМ БЛОКЕ ДВУХ 3-Х ХОДОВЫХ ВЕНТИЛЕЙ



- Снимите головки-заглушки с сервисных отверстий вентилей линии всасывания (газа) и линии нагнетания (жидкости).
- Подсоедините центральную(сервисную) трубку коллектора манометра к вакуумному насосу. Подсоедините трубку стороны низкого давления манометра к сервисному отверстию вентилей линии всасывания. Подсоедините трубку стороны высокого давления манометра к сервисному отверстию вентилей линии нагнетания.
- Включите вакуумный насос и откачивайте воздух до тех пор, пока значение давления по показанию манометра не достигнет 760 мм рт. ст (около 1.01 бар).
- Закройте вентиль на сторонах низкого и высокого давления коллектора манометра, остановите насос и убедитесь в том, что показание давления не снижается (по крайней мере в течение 3 мин. после отключения насоса).
- Отсоедините центральную(сервисную) трубку коллектора манометра от вакуумного насоса.
- На соединительных патрубках наружного блока откройте вентили линии газа (всасывания) и линии жидкости (нагнетания), повернув против часовой стрелки регулировочный винт шестигранного шпинделя вентилей против часовой стрелки.
- При открытии вентилей произойдет подача газообразного хладагента во внутренний блок, в результате, кондиционер будет готов для запуска.
- Включите кондиционер на 10 - 15 минут, а затем снимите показания манометра на стороне низкого давления. При нормальной работе установки величина давления должны быть в диапазоне, указанном в таблице.
- Если показания меньше нижнего предела, то это говорит о наличии утечки в контуре хладагента. Поэтому контур нужно проверить, выявить локализацию утечки, загерметизировать позицию, а при необходимости дозаправить контур хладагентом.
- В случае, если показания манометра приближаются к нулевому значению, контур нужно вакуумировать насосом и заново заправить хладагентом.

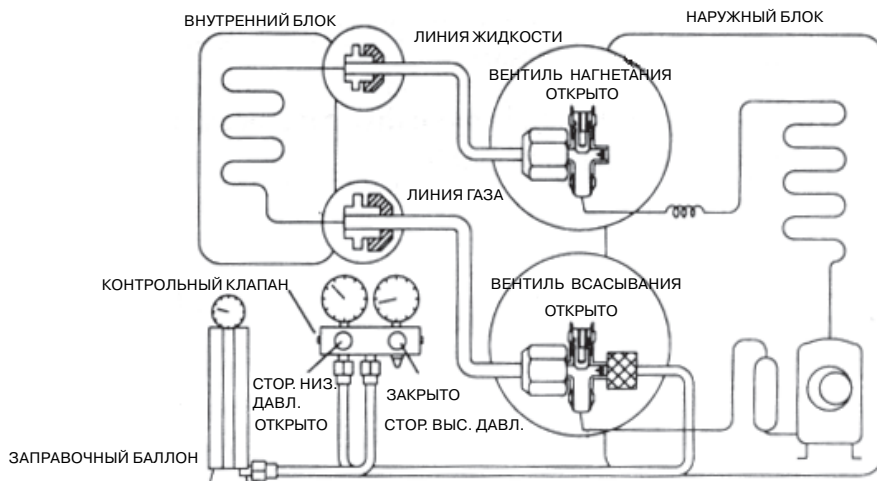
## ДОПОЛНИТЕЛЬНАЯ ЗАПРАВКА КОНТУРА ХЛАДАГЕНТА

Как уже говорилось, хладагент заправляется в наружный блок на заводе-изготовителе. Этого количества хладагента достаточно в том случае, когда длина труб не превышает 5 м. Если линия хладагента имеет большую длину, то после вакуумирования контура необходимо выполнить дополнительную заправку. Количество дозаправки будет зависеть от длины трубопровода. См. таблицу.

*Количество дополнительной заправки хладагента  
(в граммах на метр) в зависимости от длины  
труб*

МОДЕЛЬ	7 м	10 м	15 м	20 м
<b>MCM 020DR</b>	50	125	250	375
<b>MCM 025DR</b>	100	250	500	750
<b>MCM 030DR</b>	100	250	500	750
<b>MCM 040DR</b>	100	250	500	750
<b>MCM 050DR</b>	100	250	500	750

## ПОРЯДОК ВЫПОЛНЕНИЯ ЗАПРАВКИ ПРИ НАЛИЧИИ НА НАРУЖНОМ БЛОКЕ 2-Х И 3-Х ХОДОВЫХ ВЕНТИЛЕЙ



При выполнении дозаправки хладагентом следует воспользоваться заправочным баллоном и точным весовым дозатором (см. рис.).

- Подсоедините центральную (сервисную) трубку коллектора манометра к заправочному баллону. Подсоедините трубку стороны низкого давления манометра к сервисному отверстию вентиля линии всасывания. При использовании баллона с газообразным хладагентом необходимо перевернуть баллон для того, чтобы система заправлялась жидкостью.
- Стравите воздух из сервисного шланга.
- Откройте вентиль линии всасывания и нажмите контрольный клапан стороны низкого давления на коллекторе манометра для того, чтобы стравить воздух из трубки. То же самое нужно сделать и при использовании баллона с газообразным хладагентом.
- Откройте вентиль стороны низкого давления у коллектора манометра и заправьте систему необходимым количеством жидкого хладагента.

Если систему невозможно сразу же заправить требуемым количеством хладагента, то заправку следует производить порционно - примерно по 150 г за 1 раз при работе кондиционера в режиме охлаждения. Интервал времени между порционными заправками (если одной порции недостаточно) - 1 мин.

- После того, как кондиционер будет полностью заправлен, сразу же отсоедините трубку коллектора манометра от сервисного отверстия вентиля линии всасывания. При заправке жидким хладагентом во время работы кондиционера необходимо перед отсоединением трубки сначала отключить кондиционер.
- Отсоедините манометр и газовый баллон. Закройте заглушкой сервисное отверстие вентиля линии всасывания.
- Проверьте систему на наличие утечек газообразного хладагента.



### **ВНИМАНИЕ ! (CAUTION!)**

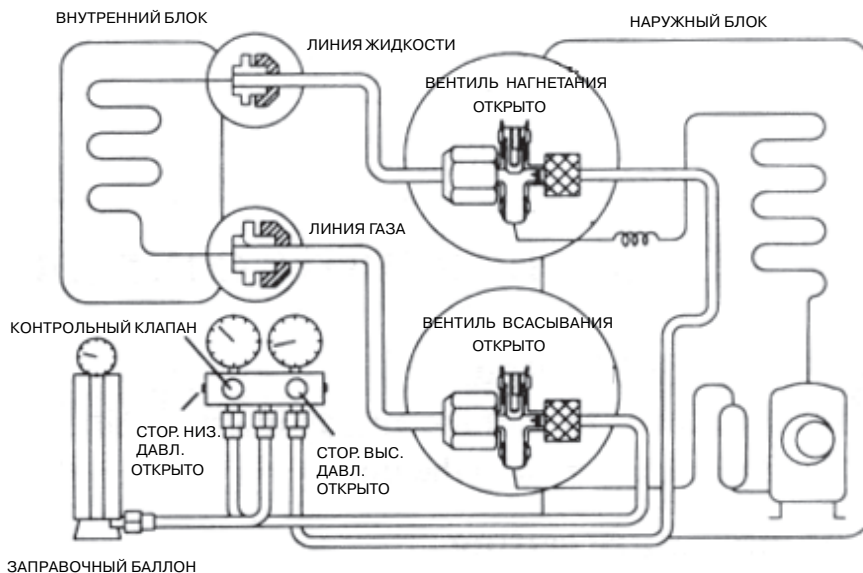
При заправке системы жидким хладагентом со стороны линии газа (всасывания) ни в коем случае нельзя заправлять сразу же большое количество жидкости при работающем кондиционере.

## ПОРЯДОК ВЫПОЛНЕНИЯ ЗАПРАВКИ ПРИ НАЛИЧИИ НА НАРУЖНОМ БЛОКЕ ДВУХ 3-Х ХОДОВЫХ ВЕНТИЛЕЙ

При выполнении дозаправки хладагентом следует воспользоваться заправочным баллоном и точным весовым дозатором (см. рис.).

- Подсоедините центральную (сервисную) трубку коллектора манометра к заправочному баллону. Подсоедините трубку стороны низкого давления манометра к сервисному отверстию вентиля линии всасывания. Подсоедините трубку стороны высокого давления манометра к сервисному отверстию вентиля линии нагнетания.
- При использовании баллона с газообразным хладагентом необходимо перевернуть баллон для того, чтобы система заправлялась жидкостью.
- Стравите воздух из сервисного шланга.

- Откройте вентиль линии всасывания и нажмите контрольный клапан стороны низкого давления на коллекторе манометра для того, чтобы стравить воздух из трубки. То же самое нужно сделать и при использовании баллона с газообразным хладагентом.
- Откройте вентиль стороны высокого давления у коллектора манометра и заправьте систему необходимым количеством хладагента.
- После того, как кондиционер будет полностью заправлен, сразу же отсоедините трубки коллектора манометра от сервисных отверстий вентилях линии всасывания и нагнетания.
- Отсоедините манометр и газовый баллон. Закройте заглушками сервисные отверстия вентилях.
- Проверьте систему на наличие утечек газообразного хладагента.



## НЕОБХОДИМЫЕ ОБЩИЕ ПРОВЕРКИ

ПЕРЕД ЗАПУСКОМ КОНДИЦИОНЕРА РЕКОМЕНДУЕТСЯ:

- Убедиться в прочной фиксации блоков на позиции.
- Проверить трубки хладагента и их соединения на наличие утечек.
- Проверить правильность подключения кабелей.
- Проверить дренажную линию на протечки, пропустив воду через гибкий дренажный шланг.
- Проверить плотность контакта вилки сетевого кабеля и гнезда питания.

ВО ВРЕМЯ ПРОВЕРКИ ФУНКЦИОНИРОВАНИЯ КОНДИЦИОНЕРА РЕКОМЕНДУЕТСЯ:

- Убедиться в отсутствии постороннего шума и вибрации.
- Убедиться в свободном стоке конденсата в дренажную линию, т.е. в отсутствии гидравлических затворов.
- Проверить функционирование вентилятора конденсатора, убедившись в том, что из выходного отверстия наружного блока поступает после охлаждения теплообменника теплый воздух.
- Проверить функционирование вентилятора внутреннего блока, убедившись в том, что в помещение подается охлажденный воздух.
- Так как системой управления предусматривается функция задержки запуска компрессора для защиты его от частых пусков, то наружный блок должен начать функционировать по прошествии 3 минут после включения.

## СТАНДАРТНЫЕ РАБОЧИЕ УСЛОВИЯ

### ОХЛАЖДЕНИЕ

Температура	Ts °C	Th °C
Мин. температура в помещении	19.4	13.9
Макс. температура в помещении	26.7	19.4
Мин. наружная температура	19.4	13.9
Макс. наружная температура	46	24

Ts - температура по сухому термометру

Th - температура по мокрому термометру

### НАГРЕВ

Температура	Ts °C	Th °C
Мин. температура в помещении	10	-
Макс. температура в помещении	26.7	-
Мин. наружная температура	-8	-9
Макс. наружная температура	24	18

## ПАНЕЛЬ СВЕТОВЫХ ИНДИКАТОРОВ НА ВНУТРЕННЕМ БЛОКЕ

### Индикация нормальных рабочих условий, сбоев и неисправностей

Находящийся на наружной панели внутреннего блока приемник сигналов инфракрасного излучения подтверждает получение сигнала от пульта управления характерным звуком. После приема управляющего сигнала на панели внутреннего блока начинают высвечиваться соответствующие светоиндикаторы.

При управлении беспроводным пультом:

Обозначения :



Постоянное высвечивание светоиндикатора



Светоиндикатор может быть включен или выключен



Светоиндикатор высвечивается в мигающем режиме

FAN/POWER Вентилятор/ Электропитание	DRY/ TIMER Осушение/ Работа по таймеру	COOL Ночной режим	HEAT/ Ночной режим	Нормальные рабочие условия/ сбой и неисправности	Необходимые действия
○	○/●	○/●	○/●	Кондиционер включен	
◐				Разомкнута или замкнута цепь датчика температуры в помещении	Позвоните в сервисную службу
	◐			Разомкнута или замкнута цепь датчика температуры в конденсаторе	
	◐	◐		Утечка газообразного хладагента	
		◐		Перегрузка компрессора	
			◐	Задействована функция оттаивания наружного блока	

## ПОЛЬЗОВАНИЕ ПУЛЬТОМ УПРАВЛЕНИЯ

### БЕСПРОВОДНОЙ ПУЛЬТ УПРАВЛЕНИЯ (входит в стандартную поставку)

#### 1. ON/OFF - Включение/Выключение блока

- Кондиционер включается и выключается однократным нажатием кнопки.

#### 2. MODE - кнопка выбора рабочего режима

- Рабочий режим выбирается последовательным нажатием кнопки MODE
- Рабочие режимы для “холодных” моделей:  
COOL (охлаждение), DRY (осушение), FAN (вентиляция)
- Рабочие режимы для реверсивных моделей:  
AUTO (автоматический выбор), COOL (охлаждение), DRY (осушение), FAN (вентиляция), HEAT (нагрев)

#### 3. FAN - выбор скорости вентилятора

- Скорость вентилятора устанавливается последовательным нажатием кнопки.
- Возможные установки: AUTO (автоматический выбор), HIGH (высокая), MED (средняя), LOW (низкая)

#### 4. SWING - режим автосвинга (автоматического волнообразного воздухораспределения)

- Автоматическое воздухораспределение активизируется нажатием кнопки SWING. Направление подачи воздуха меняется от горизонтального до нисходящего под углом 25°.

#### 5. SLEEP - ночной режим

- Ночной режим устанавливается при однократном нажатии кнопки SLEEP во время работы кондиционера в режимах охлаждения (COOL) или нагрева (HEAT). После задания ночного режима при работе кондиционера на охлаждение уставка температуры через полчаса повышается на 0,5°C, через час - на 1°C, через 2 часа - на 2°C. Если ночной режим активизируется при работе кондиционера на нагрев, уставка температуры через полчаса снижается на 0,5°C, через час - на 1°C, через 2 часа - на 2°C.

#### 6. Индикатор передачи управляющего сигнала

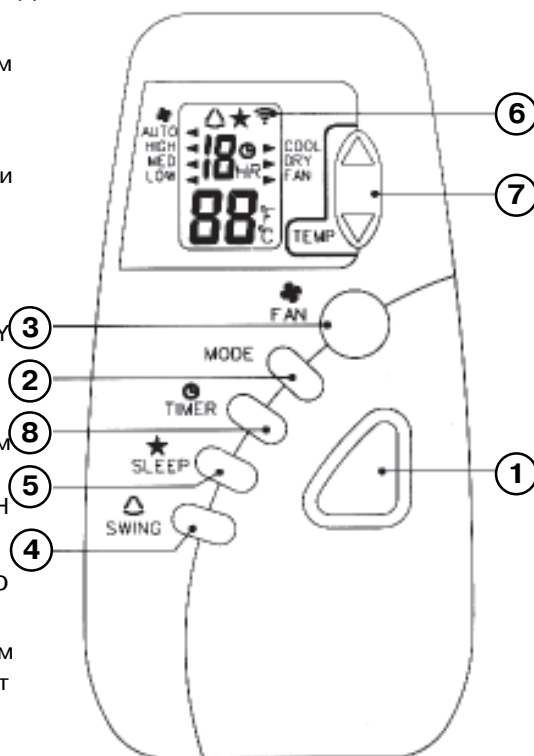
- Мигание светоиндикатора подтверждает передачу последней команды внутреннему блоку.

#### 7. Установка требуемой температуры

- Кнопка используется для задания температурной уставки. Допустимый диапазон устанавливаемой температуры - от 16 до 30°C. Увеличение уставки выполняется нажатием “+”, уменьшение - нажатием “-”.
- Одновременное нажатие “+” и “-” позволяет изменять единицы измерения температуры - в градусах Цельсия (°C) или градусах Фаренгейта (°F).

#### 8. TIMER - установка программы таймера

- Кнопка используется для активизации работы кондиционера по программе таймера. С помощью таймера можно запрограммировать включение или выключение кондиционера (в зависимости от текущего статуса кондиционера - включен или выключен) с временным интервалом от 1 до 15 часов.



## ЗАМЕНА ЭЛЕМЕНТОВ ПИТАНИЯ В ПУЛЬТЕ УПРАВЛЕНИЯ

- Снимите крышку секции элементов питания с тыльной стороны пульта управления.
- Вставьте в секцию две батарейки. Проверьте правильность расположения полюсов “+” и “-”.
- Установите крышку на место и проверьте работоспособность дисплея пульта. Если на дисплей не выводятся никакие показания, следует вынуть элементы питания и вставить их снова.

Тип аккумуляторных батареек  
(2 штуки): 1.5 В, типоразмер  
“AAA”



## ⚠ CAUTION!

- Не используйте в качестве элементов питания перезаряжаемые никелево-кадмиевые (Ni-Cd) батарейки, так как они отличаются по функциональным характеристикам от стандартных элементов с сухими ячейками.
- Следует вынимать элементы питания из пульта во время длительного периода бездействия кондиционера.



## НАСТЕННЫЙ МОНТАЖ ПУЛЬТА УПРАВЛЕНИЯ

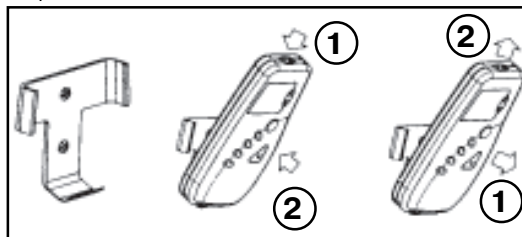
• С помощью винтов закрепите держатель пульта на стене. Убедитесь в том, что при расположении пульта в выбранной позиции будет выполняться нормальная передача и прием управляющих сигналов.

• Для фиксации пульта в держателе выполните следующее:

- 1 Вставьте пульт в держатель сверху вниз.
- 2 Нажмите пульт внутрь держателя.

• Для того, чтобы вынуть пульт из держателя, выполните следующее:

- 1 Потяните пульт на себя.
- 2 Выньте пульт из держателя по направлению вверх.



## ВКЛЮЧЕНИЕ/ ВЫКЛЮЧЕНИЕ КОНДИЦИОНЕРА

• Вставьте вилку сетевого шнура в гнездо электропитания.

• Для включения кондиционера:

Нажмите кнопку ON/OFF на пульте дистанционного управления.

**либо**

Нажимайте переключатель ON/OFF на панели управления внутреннего блока до тех пор, пока кондиционер не включится.

• Для выключения кондиционера:

Нажмите кнопку ON/OFF на пульте дистанционного управления.

**либо**

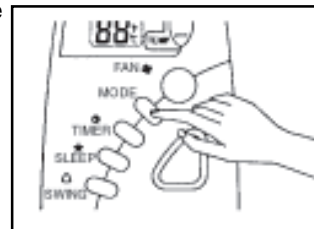
Нажимайте переключатель ON/OFF на панели управления внутреннего блока до тех пор, пока кондиционер не выключится.



## ВЫБОР РАБОЧЕГО РЕЖИМА

Кондиционеры реверсивных моделей имеют 5 рабочих режимов.

При последовательном нажатии кнопки MODE установка рабочих режимов на пульте управления меняется по следующему циклу:



Передача сигнала внутреннему блоку активизируется через 2 сек после последнего нажатия кнопки.

Для правильной установки режима охлаждения (**COOL**):

- Нажатием кнопки MODE выберите режим охлаждения.
- Установите требуемую температуру (уставку) и скорость вентилятора.

Для правильной установки режима осушения (**DRY**):

- Нажатием кнопки MODE выберите режим осушения.
- Установите требуемую температуру.
- При выборе режима осушения вентилятор автоматически переключается на работу при низкой скорости (LOW) и будет в любом случае работать только на этой скорости.

Для установки режима вентиляции (**FAN**):

- Нажатием кнопки MODE выберите режим вентиляции.
- Температура в режиме вентиляции не регулируется.
- Установите требуемую скорость вентилятора.

**ПРИМЕЧАНИЕ:**

В режиме вентиляции регулирование температурной уставки невозможно. При "холодном" запуске кондиционера нельзя устанавливать режим AUTO.

### ⚠ CAUTION!

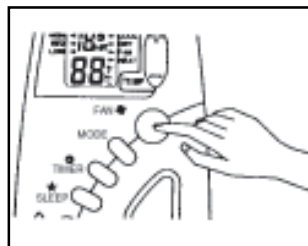
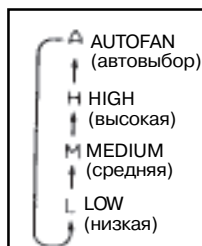
При отсутствии пульта управления рабочий режим кондиционера можно выбрать нажатием переключателя ON/OFF на панели управления внутреннего блока.

## ВЫБОР СКОРОСТИ ВЕНТИЛЯТОРА

Скорость вентилятора может регулироваться следующим образом:

HIGH (высокая), MEDIUM (средняя), LOW (низкая), AUTOFAN (автоматический).

При последовательном нажатии кнопки FAN скорость вентилятора изменяется в следующей последовательности:



После того, как обозначение желаемой скорости высветится на экране дисплея, нажатие кнопки следует прекратить.

**ПРИМЕЧАНИЕ:** При работе кондиционера в режиме FAN нельзя задавать автоматический выбор скорости вентилятора (AUTOFAN).

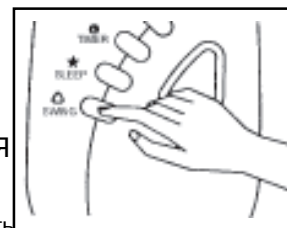
При работе кондиционера в режиме осушения (DRY) вентилятор работает только на низкой скорости (LOW).

## РЕГУЛИРОВАНИЕ НАПРАВЛЕНИЯ ВОЗДУХОРАСПРЕДЕЛЕНИЯ

### РЕГУЛИРОВАНИЕ НИСХОДЯЩЕ-ВОСХОДЯЩЕГО ВОЗДУХОРАСПРЕДЕЛЕНИЯ

(лицевые горизонтальные жалюзи - для подвешенного блока; верхние жалюзи - для напольного)

- Режим автоматического волнообразного воздухораспределения (автосвинг) устанавливается однократным нажатием кнопки SWING.
- Для остановки режима автосвинга также необходимо однократно нажать кнопку SWING.



### РЕГУЛИРОВАНИЕ ПРАВО-ЛЕВОСТОРОННЕГО ВОЗДУХОРАСПРЕДЕЛЕНИЯ (вертикальные жалюзи)

- Для более эффективного распределения воздушного потока можно вручную поворачивать вертикальные жалюзи вправо и влево.

### РЕГУЛИРОВАНИЕ НИЖНИХ ГОРИЗОНТАЛЬНЫХ ЖАЛЮЗИ

Нижние горизонтальные жалюзи (для подвешенного блока) управляются регулятором на панели блока.

## ВКЛЮЧЕНИЕ И ОТКЛЮЧЕНИЕ КОНДИЦИОНЕРА ПО ПРОГРАММЕ ТАЙМЕРА

- Для активизации таймера необходимо нажать кнопку TIMER. На дисплей при этом выводятся цифры, обозначающие период времени (в часах), по истечении которого кондиционер должен автоматически включиться или выключиться, в зависимости от текущего статуса кондиционера (включен он или выключен).

Например, если при работающем на данный момент кондиционере таймер устанавливается на значение 3 часа, то через 3 часа кондиционер автоматически выключится.

- Для отмены программы таймера следует удерживать кнопку TIMER отжатой до тех пор, пока дисплей таймера не выключится.
- В том случае, если кнопка ON/OFF (Включения/Выключения) была случайно нажата после установки программы таймера, последняя уставка таймера, тем не менее, сохраняется в памяти, поэтому для задействования программы таймера следует опять нажать кнопку TIMER.

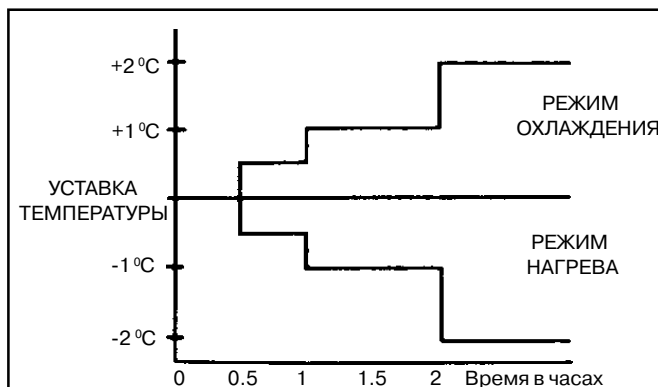
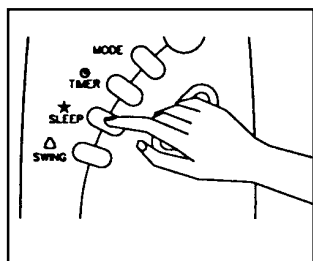


## УСТАНОВКА НОЧНОГО РЕЖИМА

Перед сном нажмите кнопку SLEEP, активизируя тем самым ночной режим кондиционера, который обеспечивает одновременно комфортность микроклимата и энергосбережение.

- Во время работы кондиционера на охлаждение при задании ночного режима уставка температуры повышается через полчаса на 0.5°C, через последующие полчаса - еще на 0.5°C, через последующий час - еще на 1°C, итого, с начала активизации ночного режима уставка повышается в общей сложности на 2°C. Таким образом, предотвращается чрезмерное охлаждение окружающего воздуха ночью в летний период.

- Во время работы кондиционера на нагрев при задании ночного режима уставка температуры снижается через полчаса на 0.5 °С, через последующие полчаса - еще на 0.5 °С, через последующий час - еще на 1 °С, итого, с начала активизации ночного режима уставка снижается в общей сложности на 2С. Таким образом, предотвращается чрезмерный нагрев окружающего воздуха ночью в зимний период.
- Ночной режим действует при работе кондиционера на нагрев (HEAT), охлаждение (COOL) и при автоматическом выборе рабочего режима (AUTO MODE).



## ОСОБЕННОСТИ ЭКСПЛУАТАЦИИ КОНДИЦИОНЕРА

### РЕЖИМ ОСУШЕНИЯ

Если влажность кондиционируемого воздуха достаточно высока, кондиционер можно использовать в режиме осушения. Для этого нужно нажать кнопку MODE и выбрать режим DRY (осушение).

Если температура в помещении выше уставки больше, чем на 2°С, кондиционер будет работать в режиме охлаждения до тех пор, пока разница температур не будет меньше этого значения (2С). После этого происходит автоматическое переключение кондиционера на режим осушения. Если при выборе режима осушения разница уставки и температуры в помещении составляет меньше 2С, кондиционер сразу же начинает выполнять осушение.

В режиме осушения вентилятор работает только на низкой (LOW) скорости.

### ЗАЩИТА ТЕПЛОБМЕННИКА ОТ ОБМЕРЗАНИЯ

При загрязнении воздушного фильтра температура испарения хладагента понижается, что, в результате, вызывает обмерзание теплообменника испарителя. В этом случае начинает высвечиваться соответствующий светоиндикатор, а как только температура испарения достигает -2°С, срабатывает реле защиты от обмерзания и начинается цикл оттаивания.

### РЕЖИМ НАГРЕВА

При установке кондиционера в режим нагрева после “холодного” пуска или цикла оттаивания вентилятор внутреннего блока запустится только после достижения достаточной температуры в теплообменнике.

После достижения требуемой температуры вентилятор внутреннего блока будет работать до тех пор, пока не обеспечится максимально возможная теплопроизводительность теплообменника.

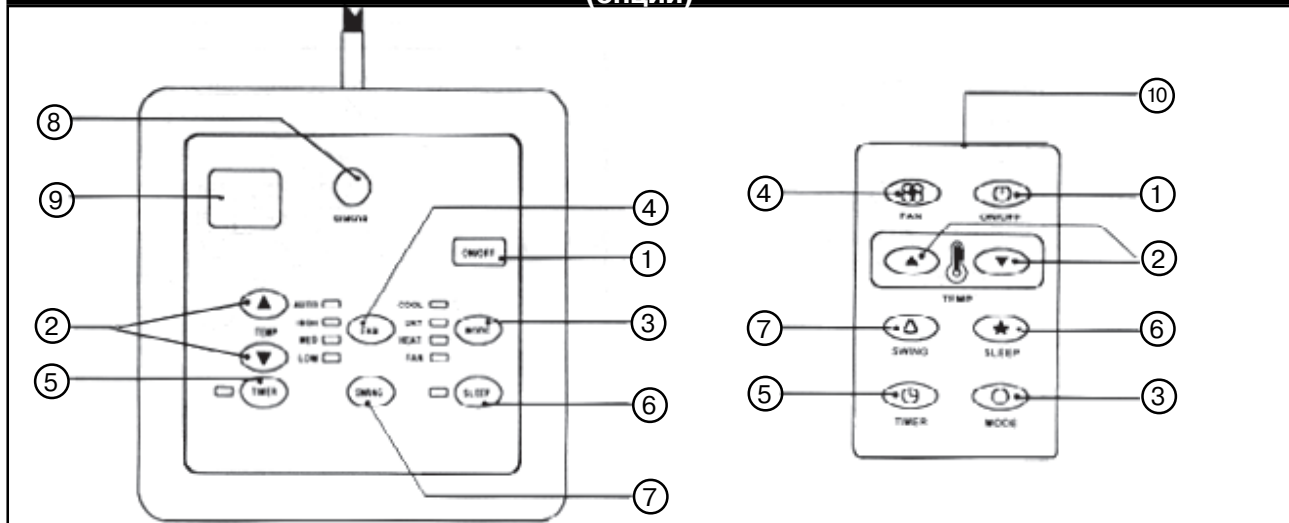
### ЗАЩИТА ХЛАДАГЕНТА ОТ ПЕРЕГРЕВА

Если температура внутри или снаружи помещения слишком высока или загрязнен воздушный фильтр, может возникнуть перегрев хладагента в контуре. Для защиты контура от перегрева при повышении температуры конденсации до 62°С происходит отключение компрессора.

### НОМИНАЛЬНАЯ ХЛАДОПРОИЗВОДИТЕЛЬНОСТЬ

Номинальная хладопроизводительность достигается только при максимальной скорости вентилятора. При работе вентилятора на средней и низкой скорости производительность кондиционера меньше номинального значения.

## НАСТЕННАЯ ПРОВОДНАЯ ПАНЕЛЬ УПРАВЛЕНИЯ С ПУЛЬТОМ AC-5300 (опции)



### 1. ON/OFF - Включение/Выключение блока

- Кондиционер включается и выключается однократным нажатием кнопки.

### 2. Установка требуемой температуры

- Кнопки используются для задания температурной уставки. Допустимый диапазон устанавливаемой температуры - от 16°C до 30°C. Увеличение уставки выполняется нажатием верхней кнопки▲, уменьшение - нижней кнопки▼.

### 3. MODE - кнопка выбора рабочего режима

- Рабочий режим выбирается последовательным нажатием кнопки MODE.
- Рабочие режимы для реверсивных моделей: AUTO (автоматический выбор), COOL (охлаждение), DRY (осушение), HEAT (нагрев), FAN (вентиляция). (Режим AUTO представляется на дисплее одновременным высвечиванием индикаторов COOL и HEAT).

### 4. FAN - выбор скорости вентилятора

- Скорость вентилятора устанавливается последовательным нажатием кнопки.
- Возможные установки: AUTO (автоматический выбор), HIGH (высокая), MED (средняя), LOW (низкая).

### 5. TIMER - установка программы таймера

- Кнопка используется для активизации работы кондиционера по программе таймера. С помощью таймера можно запрограммировать включение или выключение кондиционера (в зависимости от текущего статуса кондиционера - включен или выключен) с временным интервалом от 1 до 10 часов.

### 6. SLEEP - ночной режим

- Ночной режим устанавливается при однократном нажатии кнопки SLEEP во время работы кондиционера в режимах охлаждения (COOL) или нагрева (HEAT). После задания ночного режима при работе кондиционера на охлаждение уставка температуры через полчаса повышается на 0.5°C, через час - на 1°C, через 2 часа - на 2°C. Если ночной режим активизируется во время работы кондиционера на нагрев, уставка температуры через полчаса снижается на 0.5°C, через час - на 1°C, через 2 часа - на 2°C.

### 7. SWING - режим автосвинга (автоматического волнообразного воздухораспределения)

- Автоматическое воздухораспределение активизируется нажатием кнопки SWING.

### 8. Датчик приема сигнала инфракрасного излучения

- Датчик предназначен для приема сигнала от беспроводного пульта AC-5300.

### 9. Светодиодный дисплей

- На дисплее выводится уставка температуры (°C) и относительное время включения/отключения кондиционера по таймеру (в часах).

### 10. Передатчик сигнала

- Источник передаваемого сигнала.

## ТЕХНИЧЕСКОЕ ОБСЛУЖИВАНИЕ



Перед проведением любых работ по техническому обслуживанию и ремонту обязательно отключите кондиционер от источника питания!

Кондиционер предназначен для продолжительной работы и требует лишь минимального технического обслуживания, предполагающего проведение в основном необходимых проверок, перечисленных в нижеследующей таблице.

КОМПЛЕКТУЮЩИЕ ЧАСТИ	ПОРЯДОК ПРОВЕДЕНИЯ ТЕХНИЧЕСКОГО ОБСЛУЖИВАНИЯ	ПЕРИОДИЧНОСТЬ
Воздушный фильтр внутреннего блока	<ol style="list-style-type: none"> <li>1. Почистите фильтр пылесосом или промойте в теплой воде (до 40°С), используя нейтральное моющее средство.</li> <li>2. Хорошо прополощите и высушите фильтр, а затем только установите на место.</li> <li>3. Ни в коем случае не чистите фильтр бензином, бензолом, растворителями и др. химикатами.</li> </ol>	Не реже 1 раза в 2 недели, а при сильной загрязненности воздуха - чаще.
Корпус внутреннего блока	<ol style="list-style-type: none"> <li>1. Протрите решетку и панель мягкой тряпкой, смоченной в теплой воде (до 40°С) с добавлением нейтрального моющего средства.</li> <li>2. Не используйте для чистки блока бензин, бензол, растворители и др. химикаты.</li> </ol>	Не реже 1 раза в 2 недели, при сильной загрязненности - чаще.
Поддон для сбора конденсата и дренажный патрубок	<ol style="list-style-type: none"> <li>1. Проверьте степень загрязненности и в случае необходимости почистите.</li> </ol>	1 раз в 3 месяца.
Вентилятор внутреннего блока	<ol style="list-style-type: none"> <li>1. Проверьте на повышенную шумность.</li> </ol>	При необходимости.
Теплообменники внутреннего/наружного блоков	<ol style="list-style-type: none"> <li>1. Проверьте наличие грязи между ребрами, при необходимости почистите.</li> <li>2. Убедитесь в отсутствии предметов, препятствующих входящему/выходящему воздушному потоку наружного/внутреннего блока.</li> </ol>	Ежемесячно. Ежемесячно.
Силовая цепь	<ol style="list-style-type: none"> <li>1. Проверьте напряжение питания и силу тока в силовой цепи внутреннего и наружного блоков.</li> <li>2. Проверьте все электрические контакты на плотность фиксации, чистоту и т.п. При необходимости подтяните контакты на клеммной колодке.</li> </ol>	1 раз в 2 месяца. 1 раз в 2 месяца.
Компрессор	<ol style="list-style-type: none"> <li>1. При герметичности контура хладагента обслуживания не требуется. Поэтому проверьте все соединения и фитинги контура на утечки.</li> </ol>	1 раз в полгода.
Смазочная система компрессора	<ol style="list-style-type: none"> <li>1. Масло заправляется в систему на заводе-изготовителе, поэтому при сохранении герметичности контура добавлять масло не требуется.</li> </ol>	Не требует обслуживания.
Смазочная система электродвигателя вентилятора	<ol style="list-style-type: none"> <li>1. Электродвигатель смазывается на заводе-изготовителе, а система герметизируется.</li> </ol>	Не требует обслуживания.

### ТЕХНИЧЕСКОЕ ОБСЛУЖИВАНИЕ ПОСЛЕ ПРОДОЛЖИТЕЛЬНОГО ПЕРИОДА БЕЗДЕЙСТВИЯ

- Тщательно проверьте и почистите внутренний и наружный блоки.
- Почистите или замените воздушный фильтр.
- Почистите дренажную систему (поддон и патрубок).
- Почистите теплообменники внутреннего и наружного блоков.
- Проверьте балансировку вентиляторов.
- Закрепите все электрические контакты и наружные панели.
- Проверьте контур хладагента на герметичность.

## ВЫЯВЛЕНИЕ НЕИСПРАВНОСТЕЙ

При возникновении какой-либо неисправности или сбоя в работе кондиционера следует немедленно отключить его от источника питания. Ниже приведена таблица для пользователя по выявлению наиболее возможных неисправностей.

НЕИСПРАВНОСТЬ	ПРИЧИНЫ
1. По истечении более 3 минут после включения кондиционера компрессор не запускается.	<ul style="list-style-type: none"> <li>• Задействована функция защиты компрессора от частых запусков. Подождите еще 3-4 минуты, после этого компрессор должен начать работу.</li> </ul>
2. Кондиционер не работает.	<ul style="list-style-type: none"> <li>• Сбой в сети электропитания или перегоревший предохранитель.</li> <li>• Вилка сетевого шнура не вставлена в гнездо электропитания.</li> <li>• Неправильно запрограммированный таймер.</li> </ul>
3. Слишком маленький поток приточного воздуха.	<ul style="list-style-type: none"> <li>• Загрязнение фильтра.</li> <li>• Открыты окна или двери.</li> <li>• Заблокированы вход или выход воздушного потока.</li> <li>• Пониженная температура воздуха в помещении (при охлаждении)</li> </ul>
4. Дисплей пульта управления затемнен.	<ul style="list-style-type: none"> <li>• Разряженная аккумуляторная батарейка.</li> <li>• Неправильная установка батареек.</li> </ul>
5. Приточный воздух имеет неприятный запах.	<ul style="list-style-type: none"> <li>• Запах может быть вызван попаданием микроскопических частиц табачного дыма, духов и т.п. в теплообменник.</li> </ul>
6. Образование конденсата на воздухозаборной решетке внутреннего блока.	<ul style="list-style-type: none"> <li>• Повышенная влажность воздуха в течение длительного периода времени.</li> <li>• Слишком низкая уставка температуры, увеличьте ее значение и включите вентилятор на высокую скорость.</li> </ul>
7. Капез воды из внутреннего блока.	<ul style="list-style-type: none"> <li>• Проверьте дренажную систему.</li> </ul>
8. Свистящий шум при работе внутреннего блока.	<ul style="list-style-type: none"> <li>• Протекание жидкого хладагента в трубках испарительного теплообменника.</li> </ul>

**Если после принятия мер, указанных в таблице, неисправность или сбой не устраняются, следует обратиться в сервисную службу.**

## ВЫЯВЛЕНИЕ НЕИСПРАВНОСТЕЙ (для сервисной службы)

### ДИАГНОСТИКА ПО ПОКАЗАНИЯМ МАНОМЕТРА

ЛИНИЯ КОНТУРА ХЛАДАГЕНТА	ДАВЛЕНИЕ					ВОЗМОЖНАЯ ПРИЧИНА
	ОЧЕНЬ НИЗКОЕ	ПОНИЖЕННОЕ	НОРМАЛЬНОЕ	ПОВЫШЕННОЕ	ОЧЕНЬ ВЫСОКОЕ	
ВЫСОКОГО ДАВЛЕНИЯ НИЗКОГО ДАВЛЕНИЯ					● ●	1. Повышенное количество хладагента в контуре. 2. Неконденсирующиеся газообразные вещества в контуре (например, масло). 3. Загрязнение входа или выхода воздушного потока. 4. Короткий цикл выходящего воздушного потока после охлаждения и конденсатора.
ВЫСОКОГО ДАВЛЕНИЯ НИЗКОГО ДАВЛЕНИЯ	●				●	1. Низкое давление сжатия в компрессоре (неисправный компрессор). 2. Заклинивание клапана в открытом положении. 3. Утечка хладагента в реверсивном вентиле.
ВЫСОКОГО ДАВЛЕНИЯ НИЗКОГО ДАВЛЕНИЯ	●	●				1. Пониженное количество хладагента в контуре. 2. Утечка хладагента. 3. Закупоривание/загрязнение фильтра внутреннего блока. 4. Застопоривание вентилятора внутреннего блока (режим охлаждения). 5. Ошибка в управлении оттаиванием теплообменника наружного блока, в результате чего происходит его обмерзание (режим нагрева). 6. Застопоривание вентилятора наружного блока (режим нагрева).
ВЫСОКОГО ДАВЛЕНИЯ НИЗКОГО ДАВЛЕНИЯ				●	●	1. Застопоривание вентилятора наружного блока (режим охлаждения). 2. Загрязнение теплообменника наружного блока (режим охлаждения). 3. Застопоривание вентилятора внутреннего блока (режим нагрева). 4. Закупоривание/загрязнение фильтра внутреннего блока (режим нагрева). 5. Неконденсирующиеся газообразные вещества в контуре (например, воздух).
ВЫСОКОГО ДАВЛЕНИЯ НИЗКОГО ДАВЛЕНИЯ				●	●	1. Температура заборного воздуха в помещении очень высока.

### ДИАГНОСТИКА ПО БЛОК-СХЕМАМ

Обычно возникают два вида неисправностей: отсутствие запуска или недостаточная производительность кондиционера.

Отсутствие запуска вызвано какими-то неисправностями в электрической цепи, а недостаточная хладо-, теплопроизводительность является результатом неполадок в контуре хладагента или неправильной эксплуатации кондиционера.

Наиболее частыми причинами отсутствия запуска являются:

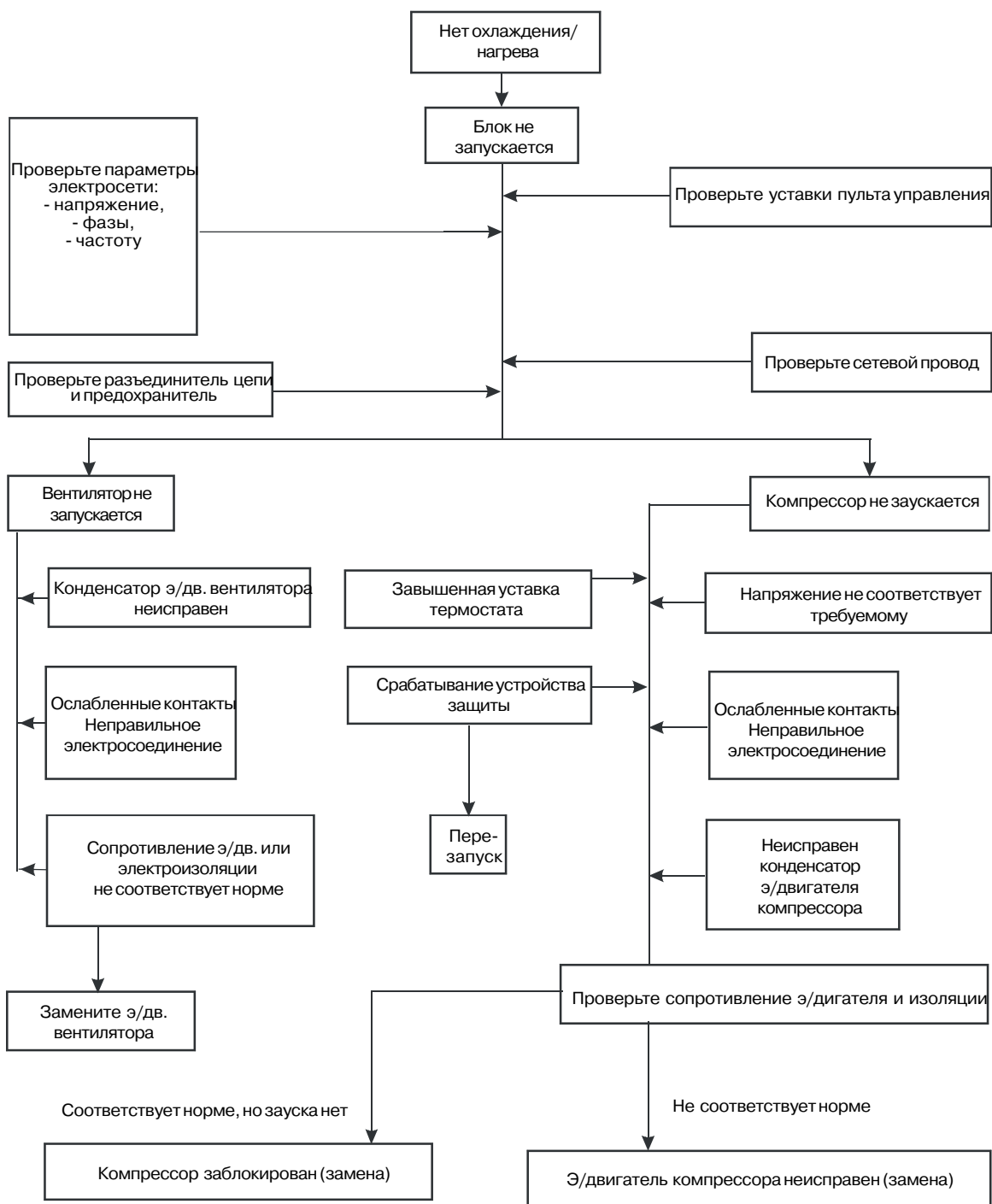
- Колебания напряжения в сети превосходят допустимую величину +/- 10%.
- Сбой электроснабжения в сети.
- Неправильная установка параметров управления.
- Кондиционер не подключен к источнику электропитания.
- Срабатывание разъединителя цепи или перегорание предохранителя.

Если кондиционер запускается, но производительность его неудовлетворительна, следует в первую очередь измерить разницу температур воздуха на входе и выходе из внутреннего блока, а также измерить величину рабочего тока.

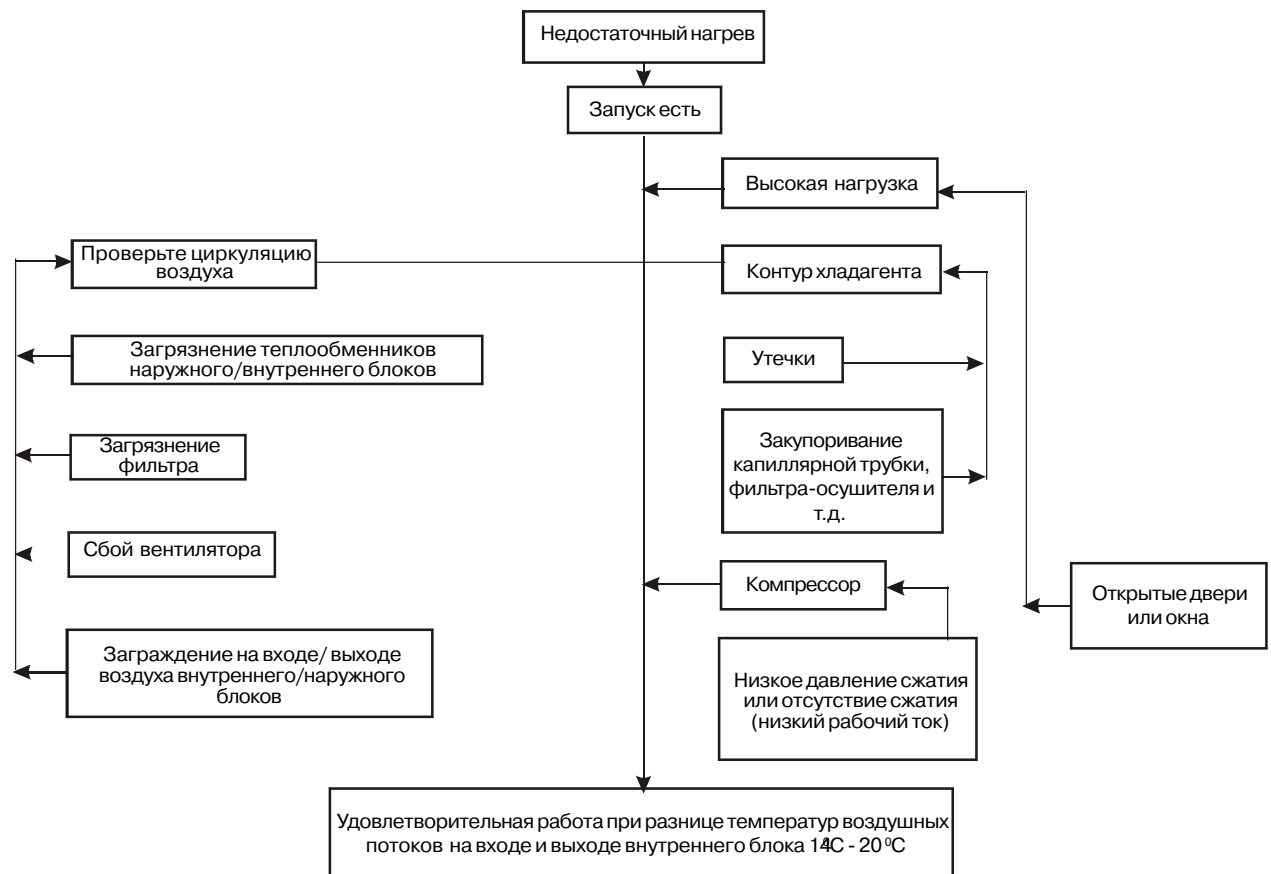
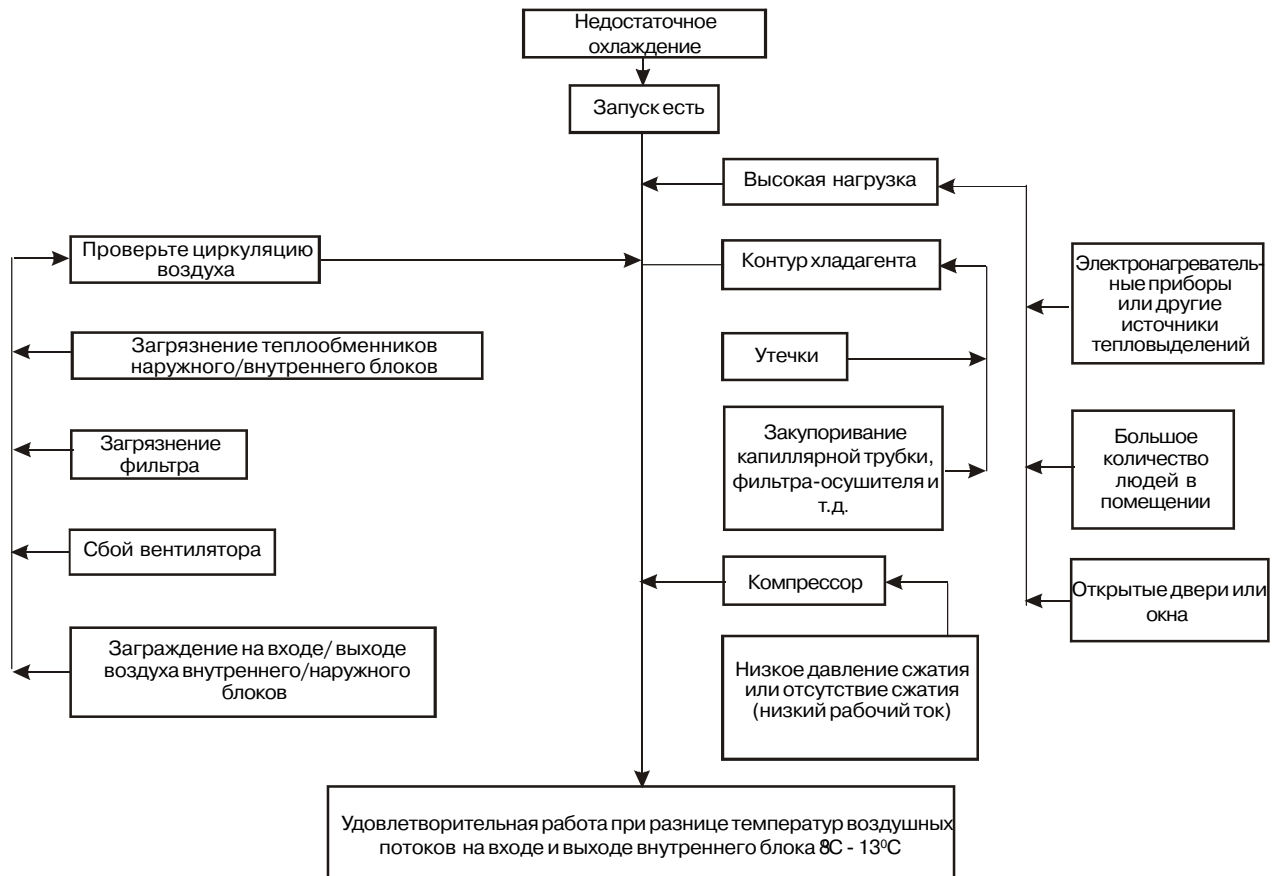


# ДИАГНОСТИКА ПО БЛОК-СХЕМАМ

## 1) Диагностика электрической цепи



## 2) Диагностика контура хладагента/ проверка правильности эксплуатации



# ТЕХНИЧЕСКИЕ ХАРАКТЕРИСТИКИ

МОДЕЛЬ	ВНУТРЕННИЙ БЛОК		MCM 020DR	MCM 025DR	MCM 030DR	MCM 040DR	MCM 050DR
	НАРУЖНЫЙ БЛОК		MLC 020BR	MLC 025BR	MLC 030CR	MLC 040CR	MLC 050CR
НОМИНАЛЬНАЯ ХЛАДПРОИЗВОДИТЕЛЬНОСТЬ	кКал/час		5 040	6 048	7 560	10 080	12 096
	Вт		5 862	7 034	8 792	11 723	14 068
	BTU/h		20 000	24 000	30 000	40 000	48 000
НОМИНАЛЬНАЯ ТЕПЛОПРОИЗВОДИТЕЛЬНОСТЬ	кКал/час		5 292	6 300	8 064	10 332	12 096
	Вт		6 155	7 327	9 379	12 016	14 068
	BTU/h		21 000	25 000	32 000	41 000	48 000
ПАРАМЕТРЫ ЭЛЕКТРОПИТАНИЯ		В/Ф/Гц	220-240/1/50				
ХЛАДАГЕНТ/ ТЕРМОРЕГУЛЯТОР ЛИНИИ			R22 / КАПИЛЛЯРНАЯ ТРУБКА		R22/КАПИЛЛЯРНАЯ ТРУБКА И ТРВ		
ВЕНТИЛЯТ. ТРУБЫ	РАСХОД ВОЗДУХА	м³/мин	16.7	19.3	21.0	31.8	31.8
	ЭЛЕКТРОДИВИГАТЕЛЬ ВЕНТИЛЯТОРА		4 полюса X45Вт	4 полюса X95 Вт	4 полюса X 95 Вт	4 полюса X 145Вт	4 полюса X 145 Вт
	НОМИНАЛ. ПОТРЕБЛЯЕМАЯ МОЩНОСТЬ	Вт	96	130	132	240	240
	НОМИНАЛ. РАБОЧИЙ ТОК	А	0.40	0.58	0.58	1.04	1.04
ТЕПЛООБМЕННИК ТРУБЫ РЕБРА	МАТЕРИАЛ		Бесшовные медные гладкие трубки		Б.М.Т. В.Р*	Б. М. Г. Т.*	Б.М.Т. В.Р*
	ДИАМЕТР	мм/дюйм	9.52 / 3/8				
	ТОЛЩИНА	мм/дюйм	0.35/0.014				
	МАТЕРИАЛ		АЛЮМИНИЙ			ГИДРОФИЛЬНЫЙ АЛЮМИНИЙ	
РАЗМЕРЫ	ТОЛЩИНА	мм/дюйм	0.11/0.0043				
	КОЛИЧЕСТВО РЯДОВ		3	3	3	4	4
	КОЛИЧЕСТВО РЕБЕР НА ДЮЙМ		12	12	12	12	12
	ПОВЕРХНОСТЬ ТЕПЛООБМЕНА	м²	0.19	0.19	0.24	0.36	0.36
ВЕС	ВЫСОТА	мм/дюйм	214/8.42	214/8.42	249/9.80	249/9.80	249/9.80
	ДЛИНА	мм/дюйм	1 214/47.80	1 214/47.80	1 214/47.80	1 714/67.40	1 714/67.40
	ШИРИНА	мм/дюйм	670/26.30	670/26.30	670/26.30	670/26.30	670/26.30
УСТРОЙСТВА УПРАВЛЕНИЯ	ТЕМПЕРАТУРА В ПОМЕЩЕНИИ		Управляемый контроллером термостат				
	ВОЗДУХОРАСПРЕДЕЛЕНИЕ		Автоматические лицевые жалюзи нисходяще-восходящего потока и нижние жалюзи ручного управления				
	РАБОЧИЕ РЕЖИМЫ		Беспроводной пульт управления (стандартная поставка)				
	ДИАМЕТР Дренажного патрубков	мм/дюйм	19.05/ 3/4"				
ВОЗДУШНЫЙ ФИЛЬТР			Моющийся сетчатый фильтр (опционально - электростатический)				
РАЗМЕРЫ В УПАКОВКЕ	ВЫСОТА	мм/дюйм	301/11.9	345/13.6	345/13.6	345/13.6	345/13.6
	ДЛИНА	мм/дюйм	1,311/51.6	1,361/53.5	1,361/53.5	1,816/71.4	1,816/71.4
	ШИРИНА	мм/дюйм	760/29.9	760 / 29.9	760 / 29.9	760/29.9	760/29.9
ПАРАМЕТРЫ ЭЛЕКТРОПИТАНИЯ		В/Ф/Гц	220-240/1/50			380 - 420 /3/50	
КОМПРЕССОР	ТИП КОМПРЕССОРА		РОТОРНЫЙ ГЕРМЕТИЧНЫЙ		ПОРШНЕВОЙ ГЕРМЕТИЧНЫЙ		
	ПУСКОВОЙ КОНДЕНСАТОР	мкФ	35	45	45	-	-
	СИЛА ТОКА С ЗАМКНУТЫМ РОТОРОМ	А	49.0	56.5	78.0	45.0	62.0
	НОМИН. РАБОЧИЙ ТОК (ОХЛАЖДЕНИЕ)	А	11.0	13.3	13.4	6.0	7.6
	НОМИН. РАБОЧИЙ ТОК (НАГРЕВ)	А	9.7	13.6	12.9	5.4	7.0
	НОМ. ПОТРЕБ.МОЩНОСТЬ (ОХЛАЖДЕНИЕ)	Вт	2 040	2 667	2 643	3 431	4 480
	НОМ. ПОТРЕБ.МОЩНОСТЬ (НАГРЕВ)	Вт	2 140	2 757	2 562	2 921	3 902
УСТРОЙСТВО ЗАЩИТЫ			Защита от перегрузки		Защита от перегрузки и реле высок./низк. давления		
ТИП ВЕНТИЛЯТОРА/ ПРИВОД			ОСЕВОЙ/НЕПОСРЕДСТВЕННЫЙ ПРИВОД				
МАТЕРИАЛ КРЫЛЬЧАТКИ			АРМИРОВАННЫЙ СТЕКЛОВОЛОКНОМ АКРИЛОПОЛИСТИРОЛ				
ВЕНТИЛЯТОР	ДИАМЕТР	мм/дюйм	420.0/16.5		609.6 / 24.0		
	НОМИНАЛ. РАБОЧИЙ ТОК	А	0.56		1.09	1.09	2.7
	НОМИНАЛ. ВЫХОДНАЯ МОЩНОСТЬ	В	55		145	145	460
	НОМИНАЛ. ПОТРЕБЛЯЕМАЯ МОЩНОСТЬ	Вт	133		241	241	635
ТЕПЛООБМЕННИК ТРУБЫ РЕБРА	МАТЕРИАЛ		Бесш. мед. гладкие	Бесш медн. свуг.резб.	Бесшовные гладкие медные трубки		
	ДИАМЕТР	мм/дюйм	9.52 / 3/8				
	ТОЛЩИНА	мм/дюйм	0.35/0.014	0.36/0.014	0.35/0.014	0.35/0.014	0.35/0.014
	МАТЕРИАЛ		АЛЮМИНИЙ (щелевое оребрение)		АЛЮМИНИЙ		
РАЗМЕРЫ	ТОЛЩИНА	мм/дюйм	0.127/0.005				
	КОЛИЧЕСТВО РЯДОВ		14		2		
	КОЛИЧЕСТВО РЕБЕР НА ДЮЙМ		14		16		
	ПОВЕРХНОСТЬ ТЕПЛООБМЕНА	м²	0.51/5.53		0.87 / 9.33		
ВЕС	ВЫСОТА	мм/дюйм	646 /25.40		850 / 33.46		
	ДЛИНА	мм/дюйм	840/33.10		1 029/40.53		
	ШИРИНА	мм/дюйм	330 /13.00		400/15.75		
УРОВЕНЬ ШУМА	дБ-А	57	58	98	110	115	
КОРПУС	МАТЕРИАЛ		ГАЛЬВАНИЗИРОВАННАЯ МЯГКАЯ СТАЛЬ				
	ТОЛЩИНА	мм/дюйм	0.8 / 0.031				
	НАРУЖНАЯ ОКРАСКА		ПОРОШКОВОЕ ПОЛИЭФИРНОЕ ПОКРЫТИЕ				
ТРУБЫ	ТИП СОЕДИНЕНИЯ		КОНИЧЕСКИЕ				
	ДИАМЕТР	ЛИНИЯ ЖИДКОСТИ	мм/дюйм	6.35 /1/4"		9.52 / 3/8"	
РАЗМЕРЫ В УПАКОВКЕ	ЛИНИЯ ГАЗА	мм/дюйм	15.88/ 5/8"		15.88/ 5/8"		19.05/ 3/4"
	ВЫСОТА	мм/дюйм	710 /27.95		1 000/ 39.37		
	ДЛИНА	мм/дюйм	957 /37.68		1.200/47.24		
РАЗМЕРЫ В УПАКОВКЕ	ШИРИНА	мм/дюйм	461 /18.15		560 / 22.05		

Аббревиатура: Б.М.Г.Т. - бесшовные медные гладкие трубки; Б.М.Т.В.Р. - бесшовные медные трубки с внутренней резьбой

- Технические характеристики могут быть изменены без предварительного уведомления.
- Все блоки проходят испытания в соответствии со стандартом ARI210/240-89
- Номинальные значения тепло- и хладпроизводительности измерены в соответствии со стандартом ARI210/240-89 при следующих условиях:  
Охлаждение: Температура внутри помещения 26.7°C (сух. терм.)/19.4°C (мокр. терм.); наружная температура 35°C (сух. терм.)  
Нагрев: Температура внутри помещения 21.1°C (сух. терм.)/15.6°C (мокр. терм.); наружная температура 6.1°C (мокр. терм.)