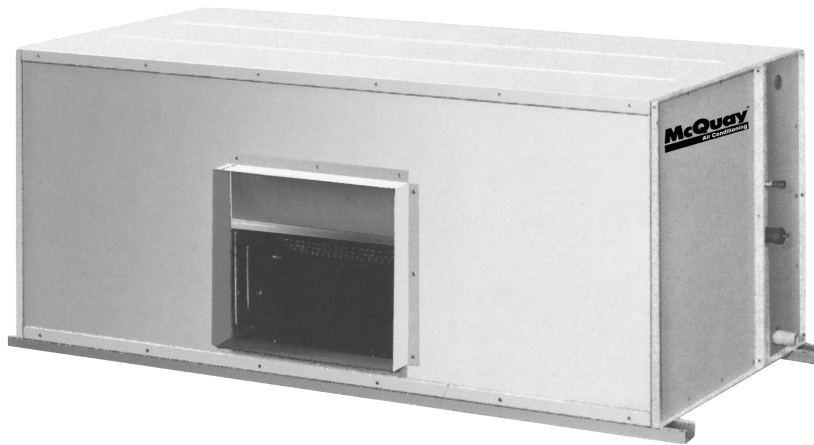


Group: CHILLED WATER

Part Number: A08019025539

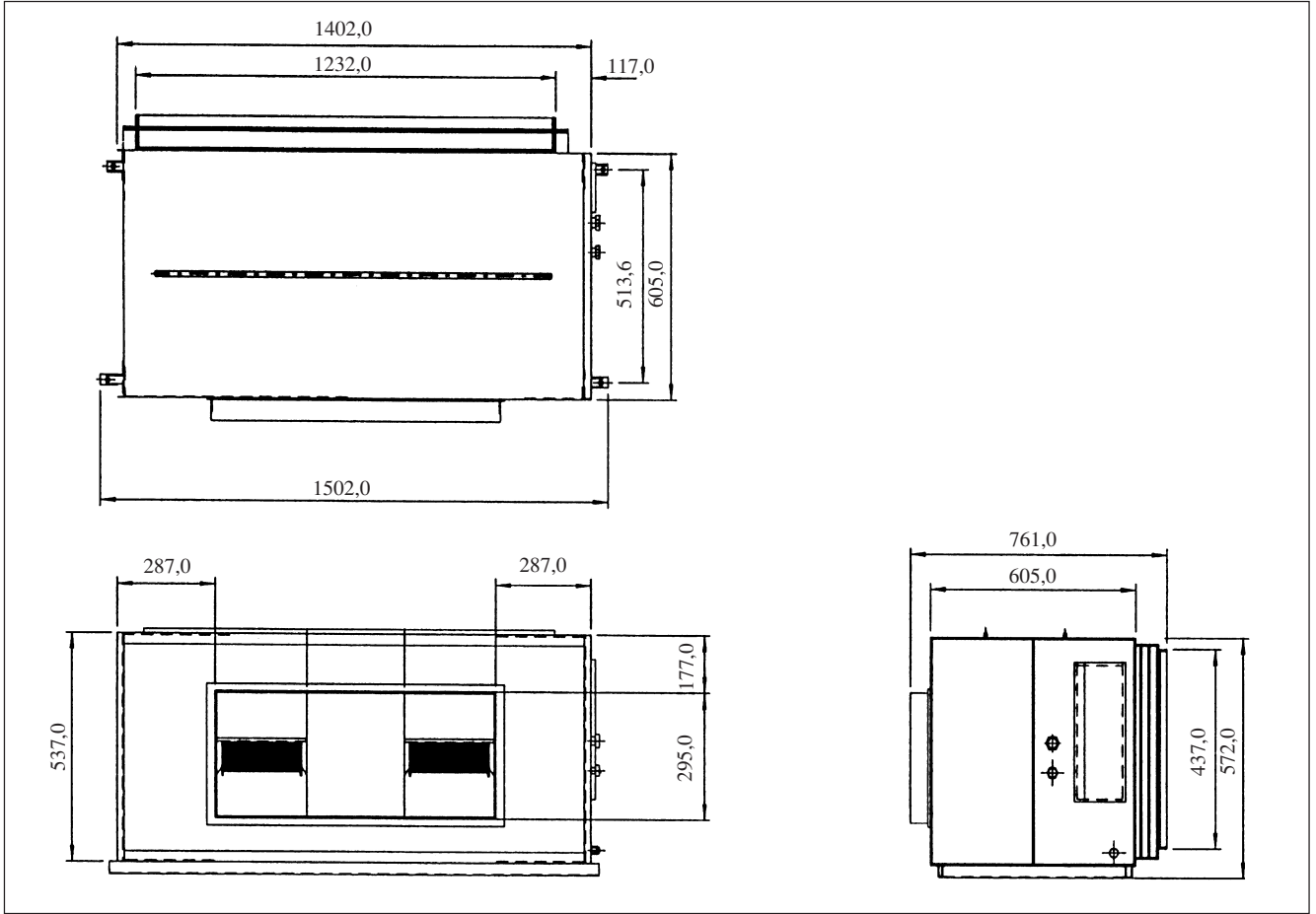
Date: NOVEMBER 2002

## STATIC BLOWER CHILLED WATER FAN COIL

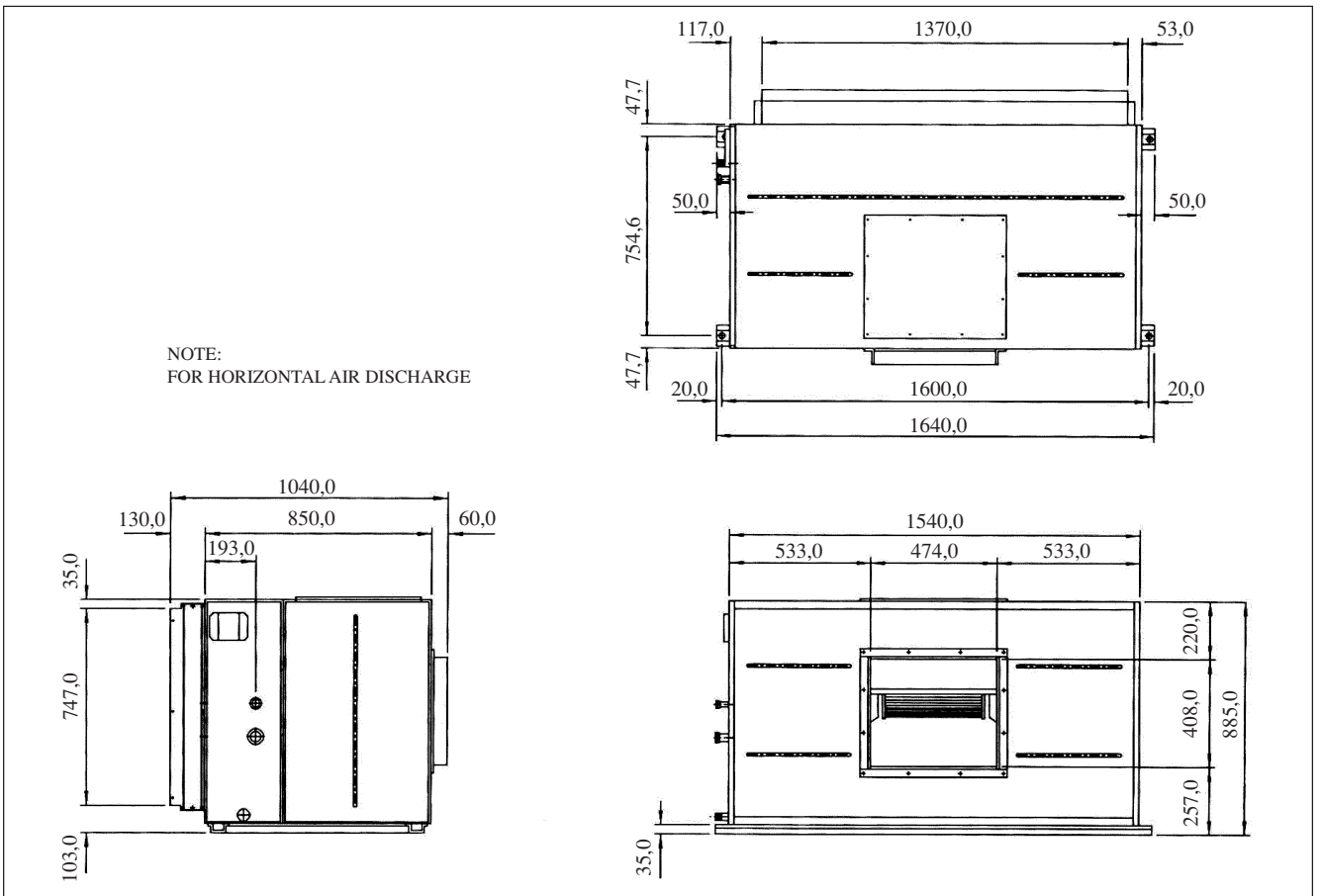



## OUTLINE AND DIMENSIONS

### SB75BW / 100BW




### SB125BW / 150BW





 **Caution** Sharp edges and coil surfaces are potential locations which may cause injury hazards. Avoid from being in contact with these places.

 **Avertissement** Les bords coupants et les surfaces du refroidisseur tuulaire présentent un risque de blessure. Mieux vaut éviter le contact avec ces endroits.

 **Vorsicht** Scharfe Kanten und Wärmetauscherflächen stellen eine Gefahrenquelle dar. Jeglicher Kontakt mit diesen Stellen ist zu vermeiden.

 **Cautela** Per preservarsi da eventuali ferite, evitare di toccare gli spigoli afilati e la superficie dei serpentine.

 **Cuidado** Los Bordes afilados y la superficie del serpentín pueden producir lesiones. Evite tocarlos.

 **Осторожно** Острые края и поверхности змеевиков являются потенциальными местами нанесения травм. Остерегайтесь контакта с этими местами.

#### NOTICE

This product is subjected to Waste of Electrical and Electronic Equipment Regulations (WEEE Regulations). The waste product shall be separately collected by specific collection and treatment centre. Please refer to local authority for these centres. This is only applicable to European Union countries.



Ce produit est soumis à la réglementation concernant les déchets des équipements électriques et électroniques (réglementation DEEE). Le déchet doit être collecté séparément par un centre de collecte et de traitement spécifique. Veuillez vous référer aux autorités locales pour connaître ces centres. Ceci est uniquement applicable aux pays de l'Union Européenne.



Dieses Produkt unterliegt den Bestimmungen zur Entsorgung von elektrischen und elektronischen Geräten (WEEE Bestimmungen). Die Entsorgung sollte am Ende des Lebenszyklus des Gerätes getrennt vom Hausmüll bei Ihrer örtlichen Mülldeponie bzw. Ihrem örtlichen Wiederaufbereitungszentrum erfolgen. Bitte wenden Sie sich an Ihr zuständiges Abfall-Amt. Dieser Hinweis gilt nur für Länder der Europäischen Union.



Questo prodotto è soggetto alle disposizioni RAEE (Rifiuti di apparecchiature elettriche ed elettroniche). Il prodotto da smaltire verrà ritirato da un centro incaricato del ritiro e smaltimento. Per conoscere il nome del centro pertinente, contattare le autorità locali. Questa disposizione è valida solamente i paesi dell'U.E.



Este producto esta sujeto a las Regulaciones del Equipamiento Eléctrico y Electrónico en materia de desechos (Regulaciones WEEE). El producto dañado será retirado por separado por el centro específico de colección y tratamiento. Por favor remitirse a las autoridades locales de estos centros. Esto es solamente aplicable a los países de la Unión Europea.



Процесс утилизации данного продукта регулируется правилами по утилизации отходов электротехнического и электронного оборудования (WEEE Regulations). Такини отходами должен заниматься специальный центр по сборке и обработке отходов. За информацией о таких центрах, обращайтесь к местным властям. Эти правила применяются только в странах Европейского Союза.



# РУКОВОДСТВО ПО УСТАНОВКЕ

Это руководство обеспечивает процедуры установки, чтобы гарантировать безопасный и хороший стандарт действия для единицы спирали вентилятора.  
Специальное регулирование может быть необходимо чтобы удовлетворить местные требования.

Перед использованием Вашей единицы спирали вентилятора, пожалуйста тщательно прочитайте эту инструкцию и сохраните для будущей ссылки.

## СТАТИЧЕСКИЙ ВЕНТИЛЯТОРНЫЙ КОНДИЦИОНЕР РАЗДЕЛЬНОГО ТИПА С ВОДЯНЫМ ОХЛАЖДЕНИЕМ

### МОДЕЛЬ

**SB**

**SB75BW / MDB075BW**

**SB100BW / MDB100BW**

**SB125BW / MDB125BW**

**SB150BW / MDB150BW**

## СОДЕРЖАНИЕ

- Схема и размеры	страница i-ii
- Меры предосторожности	страница 2
- Установка Охлаждающей Системы со Змвико	страница 3
- Руководство по Установке Клапанов и Фиттингов	страница 4
- Электрическая схема	страница 5
- Сервис и техническое обслуживание	страница 6
- Меры по устранению	страница 6

## МЕРЫ ПРЕДОСТОРОЖНОСТИ

Перед установкой блока кондиционера, прочитайте, пожалуйста, внимательно меры предосторожности.

### **Внимание**

- Установка и техническое обслуживание должны проводиться квалифицированным персоналом, знающим местный код и положения и имеющим опыт работы с данным видом устройств.
- Весь монтаж проводов должен проводиться в соответствии с национальными правилами электромонтажа.
- Перед началом электромонтажа удостоверьтесь, что напряжение блока соответствует указанному на табличке, согласно электрической схеме.
- Блок должен быть **ЗАЗЕМЛЕН** для предотвращения возможной опасности в результате неправильной установки.
- Вся электропроводка должна не приходить в соприкосновение с хладагентом насоса компрессора или лопастей двигателя.
- Вся электропроводка должна не приходить в соприкосновение с хладагентом насоса компрессора или лопастей двигателя.

### **ВАЖНО**

**НЕ УСТАНАВЛИВАЙТЕ ИЛИ НЕ ИСПОЛЬЗУЙТЕ КОНДИЦИОНЕР В МОЕЧНОЙ.**

### **Осторожно**

**Пожалуйста, обратите внимание на нижеследующие важные моменты при установке.**

- Удостоверьтесь, что сливные трубы соединены надлежащим образом.



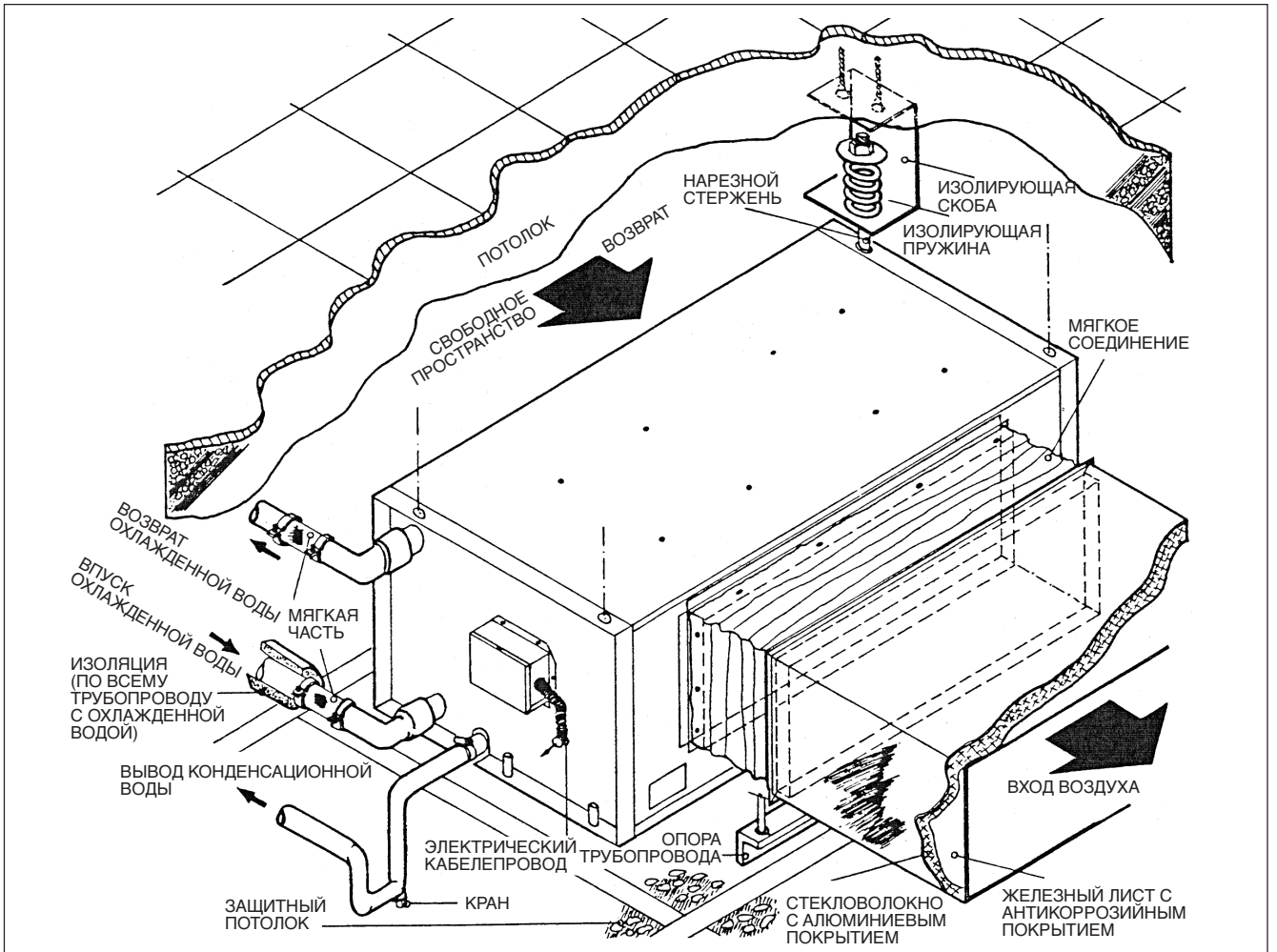
Если сливные трубы не соединены надлежащим образом, это может стать причиной течи, которая намочит мебель.

- **Удостоверьтесь, что панель блока закрыта после технического обслуживания или установки.**

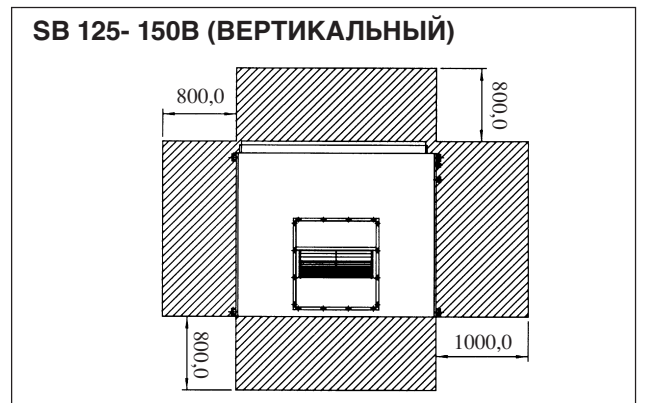
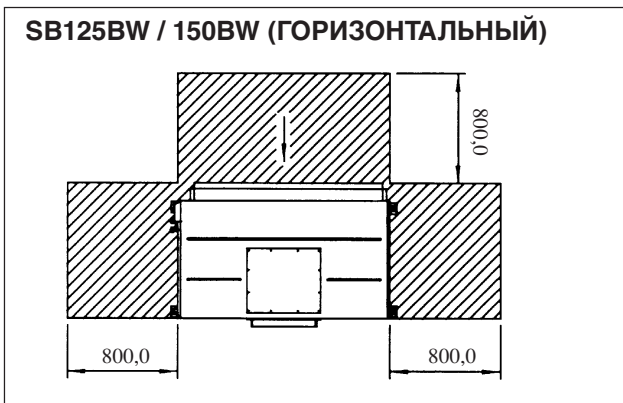


Неплотно закрепленные панели вызовут шум при работе блока.

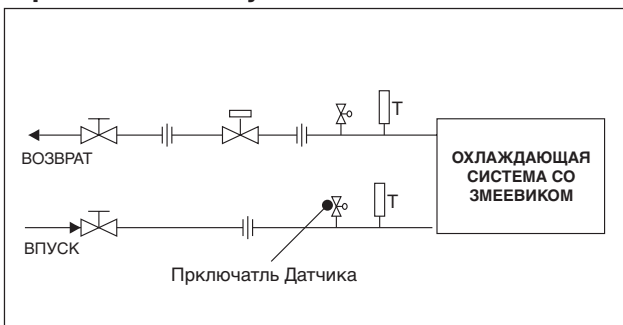
## Установка Охлаждающей Системы со Змеевиком



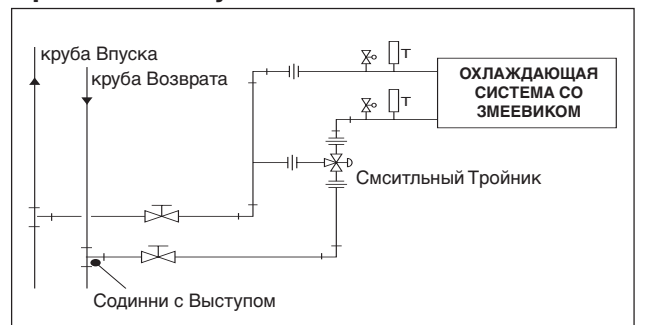
Обеспечьте пространство для обслуживания и оптимального потока воздуха как показано на рисунке. Внутренний модуль должен быть установлен так, чтобы не произошло столкновения выпуска холодного воздуха с выпуском наружного воздуха. Оставьте пространство для установки.



### Горизонтальная установка



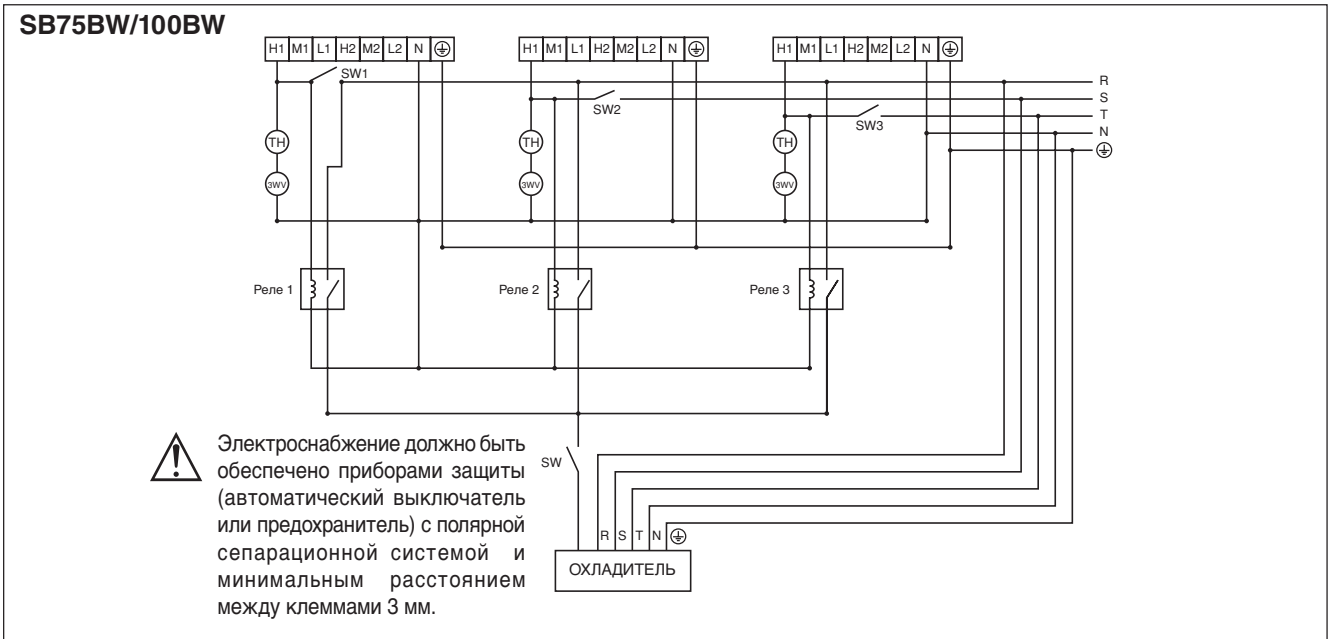
### Вертикальная установка



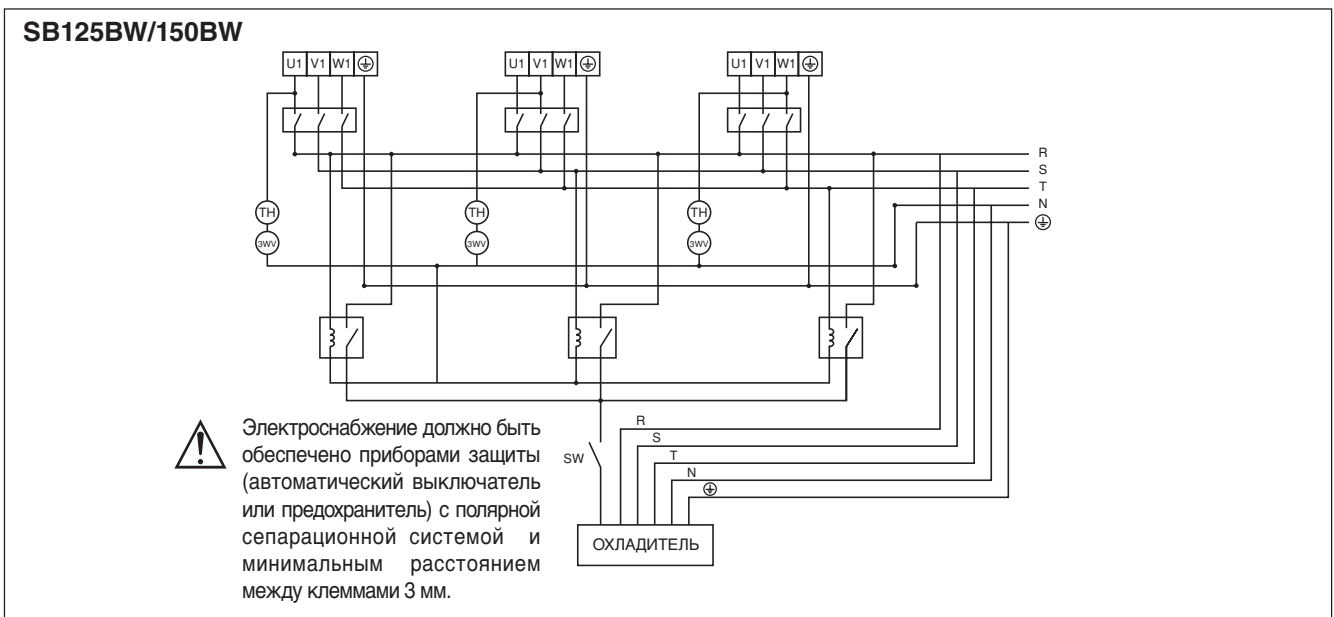


## ЭЛЕКТРИЧЕСКАЯ СХЕМА

<b>Охлаждающ Систмы со Звмиком</b>	<b>SB75BW / 100BW</b>
Диапазон напряжения**	220В-240В / 1Ф / 50Гц
Количество проводников	3
Сечение шнура сети*	3
Кабель межсоединения	2



<b>Охлаждающ Систмы со Звмиком</b>	<b>SB125BW / 150BW</b>
Диапазон напряжения**	380В-415В / 3Ф / 50Гц
Количество проводников	5
Сечение шнура сети*	5
Кабель межсоединения	2



- ВАЖНО :**
- \* Эти данные, представленные в таблице, только для принятия во внимание, они должны быть сравнены и выбраны для того, чтобы они отвечали местным положениям/государственным стандартам. Они также зависят от типа установки и сечения используемых проводников.
  - \*\* Соответствующий диапазон напряжений следует сверять с данными, указанными на табличке, прикрепленной к корпусу аппарата.



## СЕРВИС И ТЕХНИЧЕСКОЕ ОБСЛУЖИВАНИЕ

Узлы Обслуживания	Процедуры Технического Обслуживания	Время
<b>Воздушный Фильтр Охлаждающей Системы со Змвико</b>	<ol style="list-style-type: none"> <li>1. Очистите от пыли фильтр пылесосом или вымойте его в теплой воде (ниже 40°C) нейтральным моющим средством.</li> <li>2. Хорошо прополоскайте и высушите фильтр перед установкой его обратно в блок.</li> <li>3. Не используйте бензиновые, легкоиспаряющиеся вещества или химические средства для очистки фильтра.</li> </ol>	<p>Не реже 2 раз в неделю.</p> <p>Чаще при необходимости.</p>
<b>Охлаждающей Системы со Змвико</b>	<ol style="list-style-type: none"> <li>1. Очистите от грязи или пыли решетку или панель, вытирая при помощи мягкой ткани смоченной в теплой воде (ниже 40°C) нейтральным моющим средством.</li> <li>2. Не используйте бензиновые, легкоиспаряющиеся вещества или химические средства для очистки комнатного блока.</li> </ol>	<p>Не реже 2 раз в неделю.</p> <p>Чаще при необходимости.</p>

### **Внимание**

- Прд началом обслуживающих работ отключит охлаждающую Систму со Змвико от сти электропитания.
- НЕ вытаскивайте сетевой шнур, когда сеть ВКЛЮЧЕНА. Это может стать причиной резкой нагрузки тока, что может привести к возгоранию.

## МЕРЫ ПО УСТРАНЕНИЮ

**отмечен любой сбой единицы спирали вентилятора, немедленно выключите электропитание к единице.**

**Проверьте нижеследующие признаки неисправностей, причины и советы простейших мер по устранению.**

НЕИСПРАВНОСТЬ	ПРИЧИНЫ/ДЕЙСТВИЯ
1. Охлаждающая Систма со Змвико н работат.	<ul style="list-style-type: none"> <li>- Отсутствие сетевого питания или требуется замена предохранителя.</li> <li>- Вилка не вставлена.</li> <li>- Существует вероятность того, что таймер задержки установлен неправильно.</li> <li>- Если неисправность не устранена после всех этих проверок, пожалуйста, свяжитесь с персоналом, установившего кондиционер.</li> </ul>
2. Очень незначительный поток воздуха.	<ul style="list-style-type: none"> <li>- Воздушный фильтр загрязнен.</li> <li>- Двери или окна открыты.</li> <li>- Забился впуск и выпуск воздуха.</li> <li>- Установленная температура недостаточно высока.</li> </ul>
3. При выпуске воздуха имеется неприятный запах.	<ul style="list-style-type: none"> <li>- Если неисправность сохраняется после проверок, пожалуйста войдите в контакт с установителем детали единицы спирали вентилятора.</li> </ul>
4. На прдний заборной рштк охлаждающей систмы скапливается конднсационная вода.	<ul style="list-style-type: none"> <li>- Это вызвано влагой в воздухе после продолжительного времени функционирования.</li> <li>- Установленная температура слишком низка, увеличьте установленную температуру и установите скорость вентилятора на высокую.</li> </ul>
5. Из охлаждающей систмы со змвико выткат вода.	<ul style="list-style-type: none"> <li>- Выключите блок и обращайтесь к дилеру.</li> </ul>

**Если неисправность неустранима, пожалуйста, обращайтесь к Вашему местному дилеру / специалисту.**