

Group: CHILLED WATER

Part Number: R08019025631

Date: DECEMBER 2005

## WALL MOUNTED CHILLED WATER FAN COIL UNIT (G Series)



## МЕРЫ ПРЕДОСТОРОЖНОСТИ

### ВНИМАНИЕ

- Установка и техническое обслуживание должны проводиться квалифицированным персоналом, знающим местный код и положения и имеющим опыт работы с данным видом устройств.
- Весь монтаж проводов должен проводиться в соответствии с национальными правилами электромонтажа.
- Перед началом электромонтажа удостоверьтесь, что напряжение блока соответствует указанному на табличке, согласно электрической схеме.
- Блок должен быть **ЗАЗЕМЛЕН** для предотвращения возможной опасности в результате неправильной установки.
- Вся электропроводка не должна соприкасаться с водопроводными трубами или другими движущимися частями вентиляторных электродвигателей.
- Удостоверьтесь, что блок **ВЫКЛЮЧЕН** перед установкой или обслуживанием.
- Риск поражения электрическим током может послужить причиной повреждений или смерти. Отсоедините все главные блоки электропитания перед обслуживанием.
- **НЕ** выдергивайте шнур при включенном питании. При этом можно получить серьезные удары током и вызвать угрозу пожара.
- Держите комнатный и наружный блоки, силовой кабель и линию передачи, по меньшей мере, на расстоянии 1 м от телевизоров и радио для предотвращения искажения изображения и радиопомех. {В зависимости от типа и источника электрических волн, радиопомехи можно услышать даже при установке на расстоянии более 1 м}.

### ОСТОРОЖНО

Пожалуйста, обратите внимание на нижеследующие важные моменты при установке.

- Удостоверьтесь, что сливные трубы соединены надлежащим образом.
  - ❗ При утечке из неправильно подключенного дренажного шланга мебель может намочнуть.
- Удостоверьтесь, что панель блока закрыта после технического обслуживания или установки.
  - ❗ Неплотно закрепленные панели вызовут шум при работе блока.
- Острые края и поверхности змеевиков являются потенциальными местами нанесения травм. Остерегайтесь контакта с этими местами.
- Перед тем, как включать питание, переведите выключатель удаленного контроллера в положение "OFF" (ВЫКЛ.) во избежание случайного срабатывания устройства. Если этого не сделать, при включении питания вентиляторы автоматически начнут вращаться и обслуживающий персонал или пользователь подвергнется опасности.
- **Не используйте рядом с кондиционером нагревательные приборы.** От избытка тепла пластиковая панель может расправиться или деформироваться.
- Убедитесь, что цвета проводов наружного блока и маркировка выводов комнатного блока соответствуют.
- **ВАЖНО: НЕ УСТАНАВЛИВАЙТЕ ИЛИ НЕ ИСПОЛЬЗУЙТЕ КОНДИЦИОНЕР В МОЕЧНОЙ.**

## ПРЕДУПРЕЖДЕНИЕ

### Требования по утилизации

Ваше изделие для кондиционирования воздуха отмечено этим символом. Это означает, что электрические и электронные изделия не должны быть смешаны с несортированными бытовыми отходами.

Не пытайтесь самостоятельно демонтировать систему: демонтаж системы кондиционирования воздуха, обработка хладагента, масла и других деталей должна быть произведена квалифицированным специалистом по установке согласно соответствующему местному и национальному законодательству.

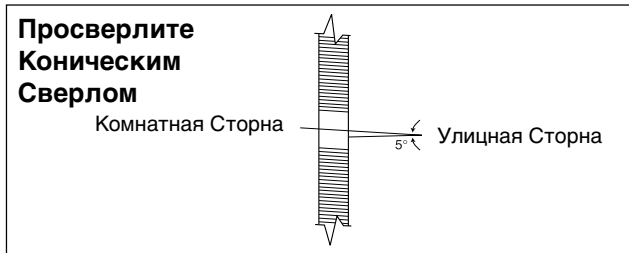
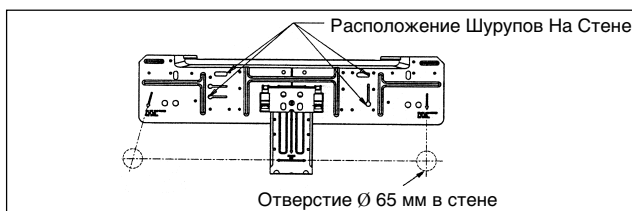
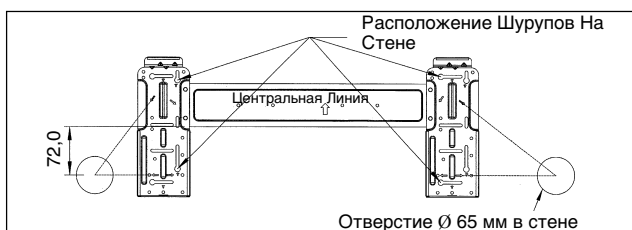
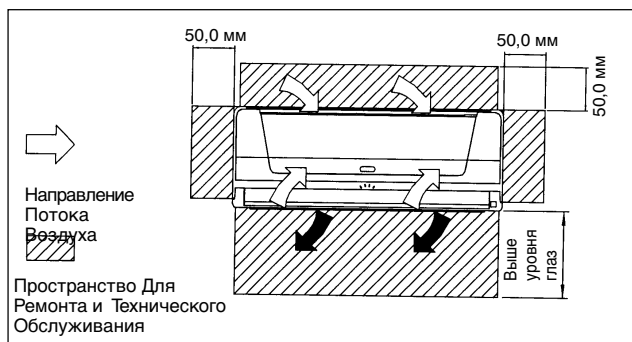
Кондиционеры воздуха должны быть обработаны на специализированном перерабатывающем оборудовании для повторной утилизации, повторного использования отходов и восстановления. Убедившись в том, что данное изделие правильно утилизировано, вы можете предотвратить потенциальные негативные последствия для окружающей среды и здоровья людей. Для получения подробной информации обратитесь, пожалуйста, к вашему специалисту по установке или местным властям.

Батареи должны быть удалены из пульта дистанционного управления и утилизированы отдельно согласно соответствующему местному и национальному законодательству.



## УСТАНОВКА КОМНАТНОГО БЛОКА

Внутренний модуль должен быть установлен так, чтобы предотвратить столкновение выпуска холодного воздуха с возвращающимся потоком горячего воздуха. Пожалуйста, оставьте пространство для установки, как показано на рисунке. Не устанавливайте внутренний модуль там, где модуль подвергается воздействию прямых солнечных лучей. Также расположение должно быть удобным для прокладки трубопроводов и дренажа и удалено от дверей и окон.



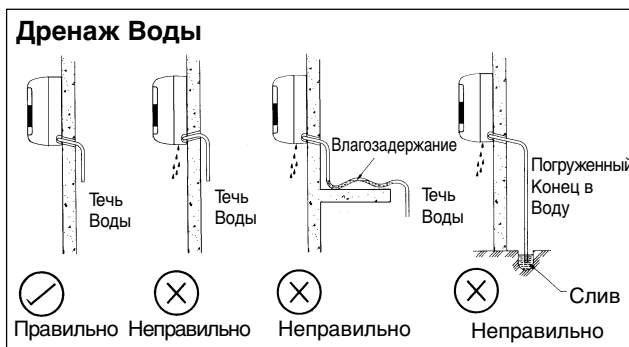
### Установите Модуль На Панель Крепления

Навесьте модуль на верхнюю часть панели крепления (Подвесьте двумя крючками задней верхней части внутреннего модуля на верхний край панели крепления). Удостоверьтесь, что крючки на панели крепления установлены должным образом посредством раскачивания их влево и вправо.



### Трубопровод Дренажа Воды

Внутренняя дренажная труба должна быть установлена с уклоном вниз для дренажа. Избегайте ситуаций, которые могут привести к течи воды.



### Подсоединение Водопровода

Выводы водовыпуска и водозабора внутреннего блока оборудованы резьбовым соединением. Для откачки воздуха, на водяной коллектор установлен воздушный вентиль.

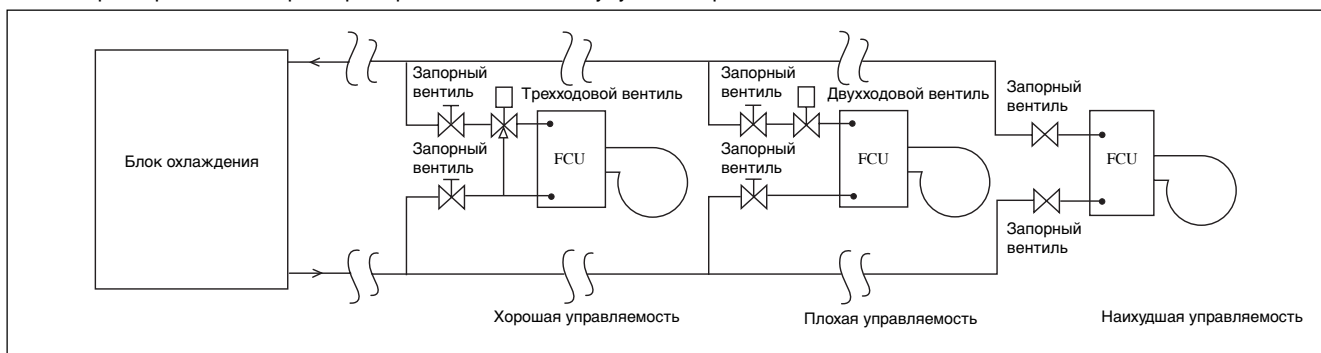
Для чередования выключения или перепуска воды необходим трехходовой клапан.

Для установки на открытом воздухе, рекомендуется применение трубки из черного металла, трубки из полиуретана, трубки из поливинилхлорида, а также медной трубки.

Во избежание конденсации, все типы трубок и соединений должны быть изолированы полиуретаном (типа ARMAFLEX, или подобного).

Для установки нельзя использовать загрязненные или поврежденные трубки или комплектующие.

Некоторые основные комплектующие, как например, запорный клапан, уравнильный клапан, двухходовой или трехходовой клапан, фильтр, сетчатый фильтр и др. необходимы для улучшения работы системы и облегчения ее использования.



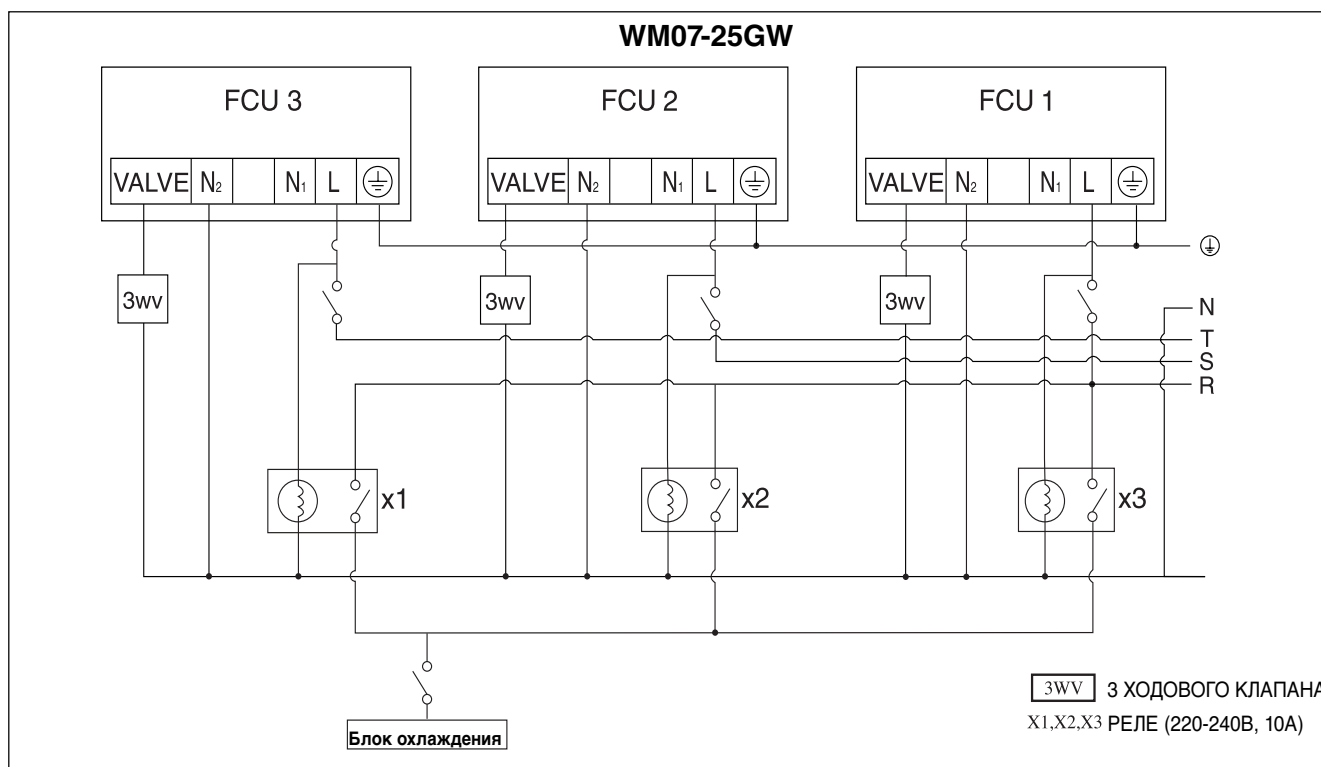
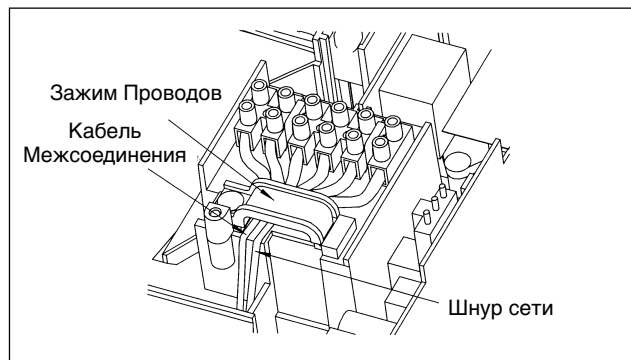
## ЭЛЕКТРИЧЕСКАЯ СХЕМА СОЕДИНЕНИЙ

**ВАЖНО :** Показатели, представленные в таблице, только для принятия во внимание. Они должны быть сравнены и выбраны для того, чтобы они отвечали местным положениям/государственным стандартам. Они также зависят от типа установки и сечения используемых проводников.

Главный выключатель или другие средства для отключения, имеющие зазор между замыкающими контакт реле во всех полюсах, должны быть встроены в жесткую электропроводку согласно соответствующему местному и государственному законодательству.

Модель		WM07GW / WM10GW / WM15GW	WM20GW / WM25GW
Диапазон напряжения		220В – 240В/1Ф / 50Гц + ⊕	
Сечение шнура сети	мм <sup>2</sup>	1,5	1,5
Номер провода		3	3
Рекомендуемый предохранитель	A	2	2

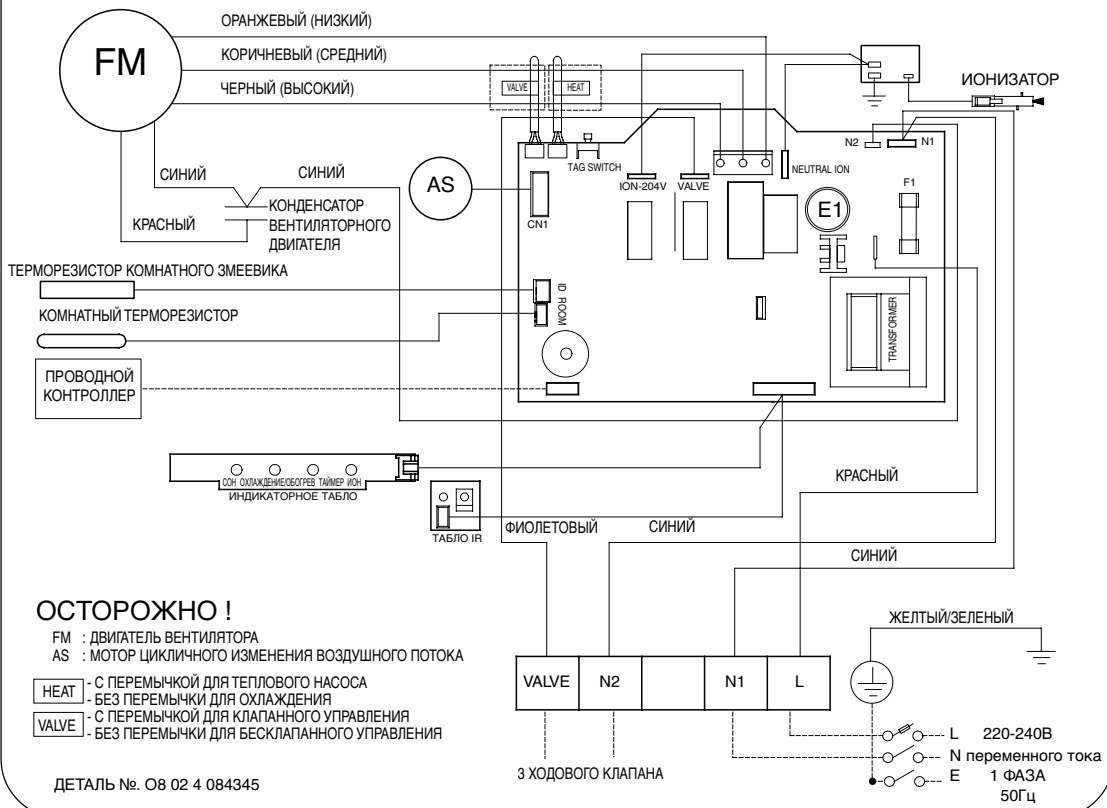
- Все провода должны быть хорошо соединены.
- Все электропроводка должна не приходить в соприкосновение с хладагентом насоса или лопастей двигателя.
- Соединяющиеся провода к внутренней единице должны быть зажаты на проводные зажимы как показано в фигуре.
- Шнур питания должен быть эквивалентным H05VV-F (60227 IEC 52 или 60227 IEC 53) который является минимальным требованием, и должен использоваться в защитной трубке.



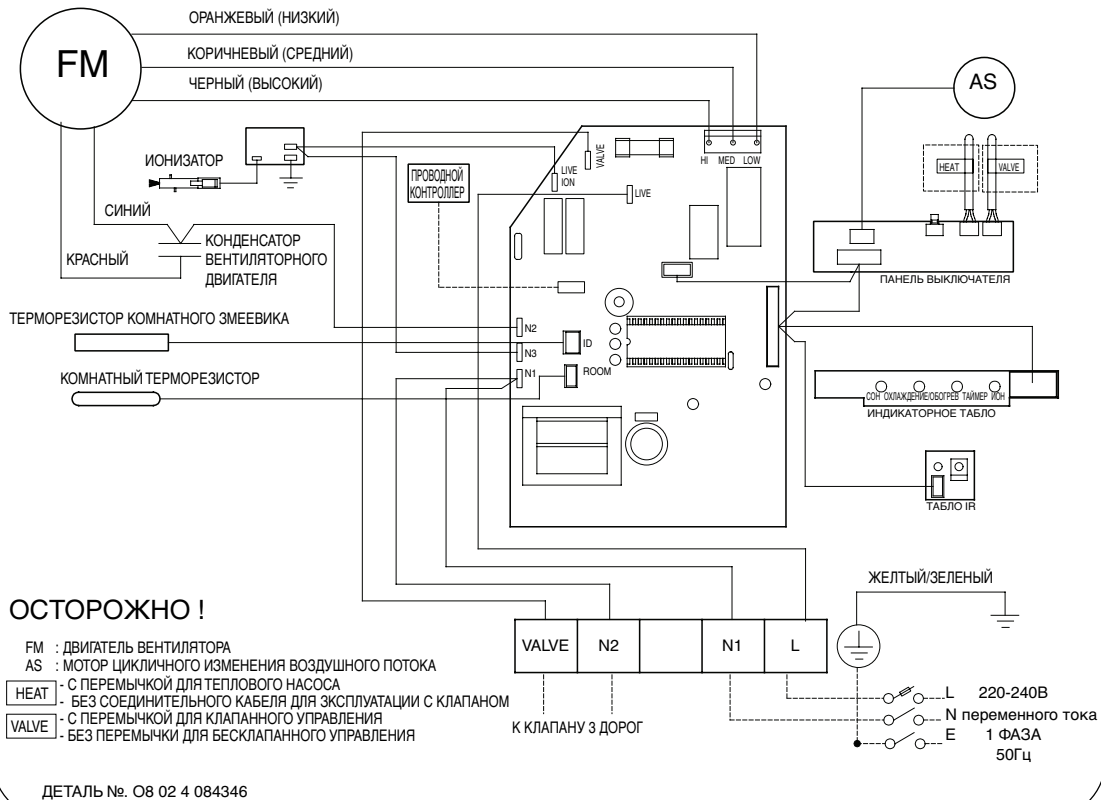
Русский

# СХЕМА ЭЛЕКТРОПРОВОДКИ

## МОДЕЛЬ: WM 07 / 10 / 15GW (ИОНИЗАТОР)



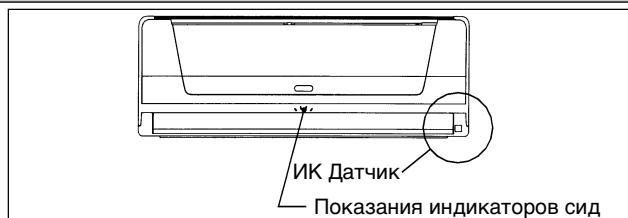
## МОДЕЛЬ: WM 20/25GW (ИОНИЗАТОР)



## ПОКАЗАНИЯ ИНДИКАТОРОВ

### Датчик ИК сигналов

Когда пульт дистанционного управления передает инфракрасные сигналы, датчик сигналов на внутреннем модуле произведет сигнал <бип> для подтверждения получения сигнала.

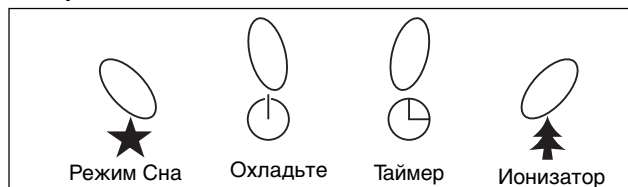


### Модуль охлаждения / Обогревательный Насос

В таблице представлены показания индикаторов СИД для модуля кондиционера при нормальных условиях функционирования и при сбое.

Индикаторные лампочки LED расположены на середине блока кондиционера.

### Показания Индикаторов СИД Модуля Охлаждения / Обогревательный Насос



### Показания Индикаторов СИД : Нормальные Условия Функционирования и Сбой Модуля Охлаждения / Обогревательный Насос

	 ОХЛАДИТЬ / ЖАРА (ЗЕЛЕНый/КРАСНЫЙ)			Нормальное функционирование/ Неисправность	Действия
				Режим охлаждения	-
				Режим Обогрев	-
				Таймер включен	-
				Режим сна включен	-
				Ionizer дядыше	-
				Вкл. режим вентиляции	-
				Вкл. режим осушения	-
				Контакт комнатного датчика воздуха отсутствует/короткое замыкание	Обращайтесь к Вашему дилеру
				Разомкнутая/закороченная цепь датчика температуры в испарителе	Обращайтесь к Вашему дилеру
				Неизвестная температура теплообменника	Обращайтесь к Вашему дилеру
				Неправильная температура воды в трубопроводе	Обращайтесь к Вашему дилеру

ВКЛ

ВКЛ или ВЫКЛ

Мигание

## ОПЕРАЦИЯ МОДУЛЯ КОНДИЦИОНЕРА

### Режим осушения

- При повышенной влажности воздуха, модуль может работать в режиме осушения. Нажмите кнопку <РЕЖИМ> и <СУШКА>.
- При комнатной температуре на 2°C/35,6°F выше установленной температуры, кондиционер будет функционировать в режиме охлаждения до тех пор, пока он не достигнет разницы в 2°C/35,6°F от установленной температуры прежде, чем он переключится в режим осушения.
- Если комнатная температура в пределах разницы в 2°C/35,6°F по сравнению с установленной температурой, то модуль сразу же начнет функционирование в режиме осушения.
- Модуль будет функционировать при скорости НИЗК в режиме осушения.

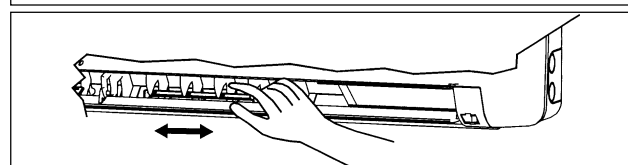
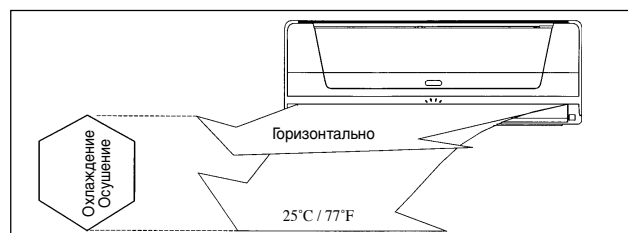
### Управление горизонтальным потоком воздуха

- Для более эффективной циркуляции воздуха, Вы можете вручную регулировать решетку выпуска воздуха влево или вправо.
- В течение работы в режиме охлаждения или режиме осушения, не направляйте жалюзи выпуска воздуха вниз на слишком долгое время. Если работа будет продолжаться в

таких условиях, то на жалюзи может появиться конденсат, что вызовет к капанию.

### Скорость вентилятора и номинальная степень охлаждения

- Номинальная степень охлаждения обеспечивается при максимальной скорости вентилятора.
- Номинальная степень охлаждения ниже при режиме модуля, работающего при скорости вентилятора СРЕД и НИЗК.



## РАБОЧИЙ ДИАПАЗОН

### Эксплуатационные ограничения:

Тепловой носитель: Вода

Температура воды : 5 ~50°C

Максимальное давление воды: 16 бар

Температура воздуха: (как указано ниже)

#### Только охлаждение

Температура	Ts °C/°F	Th °C/°F
Мин. темп. в помещении	16,0 / 60,8	11,0 / 51,8
Макс. темп. в помещении	32,0 / 89,6	23,0 / 73,4
Мин. темп. снаружи	16,0 / 60,8	-
Макс. темп. снаружи	46,0 / 114,8	-

#### Обогревательный насос

Температура	Ts °C/°F	Th °C/°F
Мин. темп. в помещении	16,0 / 60,8	-
Макс. темп. в помещении	30,0 / 86,0	-
Мин. темп. снаружи	-5,0 / 23,0	-6,0 / 21,2
Макс. темп. снаружи	24,0 / 75,2	18,0 / 64,4

Ts: Шарик сухого термометра.

Th: Шарик смоченного термометра.

## ДОПОЛНИТЕЛЬНО : ЭЛЕКТРОСТАТИЧЕСКИЙ ФИЛЬТР ПРИ НАЛИЧИИ

### ЭЛЕКТРОСТАТИЧЕСКИЕ ВОЗДУХООЧИСТИТЕЛЬНЫЕ И ДЕЗОДОРИРУЮЩИЕ ФИЛЬТРИРУЮЩИЕ СРЕДСТВА ДВОЙНОГО ДЕЙСТВИЯ И ФИЛЬТРНАЯ РАМКА

#### ДЕЙСТВИЕ 1-

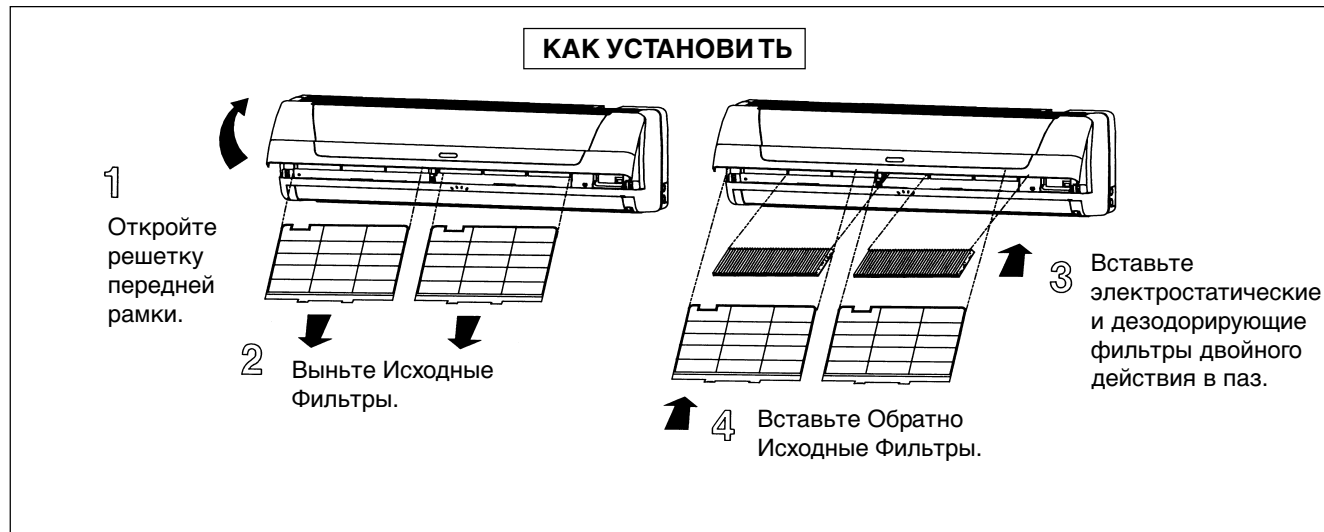
#### ЭЛЕКТРОСТАТИЧЕСКИЙ ВОЗДУХООЧИСТИТЕЛЬНЫЙ ФИЛЬТР

Удаляет микроскопическую пыль, дым и мелкие невидимые частицы для обеспечения чистоты комнатного воздуха при помощи заправленного электростатического полипропиленового фильтра.

#### ДЕЙСТВИЕ 2-

#### ДЕЗОДОРИРУЮЩИЙ ФИЛЬТР

Удаляет неприятные запахи в воздухе и сохраняет комнатный воздух свежим с помощью фильтра с активированным углем.



## ⚠ ОСТОРОЖНО

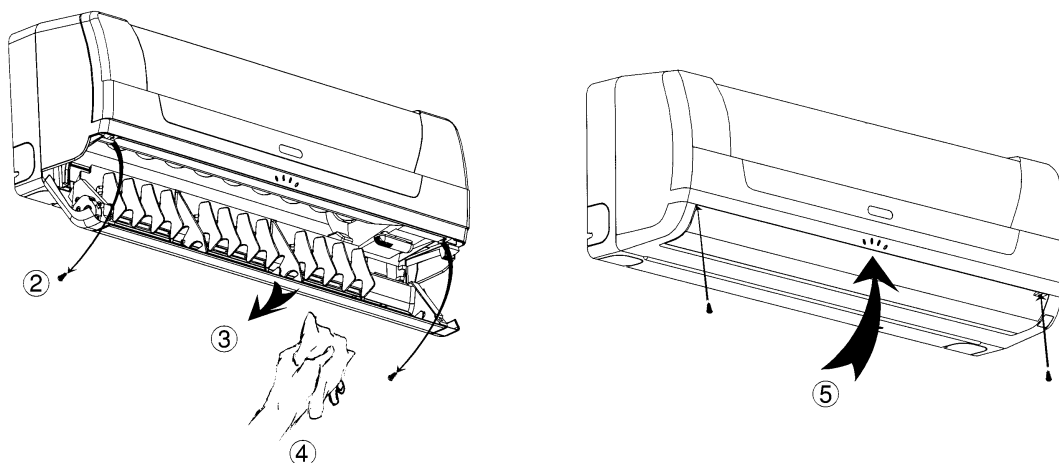
1. Электростатический и дезодорирующий фильтры должны быть заменены либо раз в каждые 6 месяцев, либо при изменении цвета фильтров в коричневатый, что наступит первым.
2. Использованные загрязненные фильтры должны быть выброшены и не применяться вновь, даже после их очистки и мойки.
3. Фильтр имеется в продаже и его можно приобрести у дилера Вашего кондиционера.
4. Используйте новый фильтр сразу же после того, как он был извлечен из запечатанной упаковки. Не открывайте преждевременно новый фильтр до его непосредственного применения, поскольку это может уменьшить его дезодорирующее действие.

## ФУНКЦИЯ БЕСПОРЯДОЧНОГО АВТОСТАРТА

Если произошло внезапное отключение тока при работающем блоке, то он автоматически возобновит тот же операционный режим при восстановлении подачи питания. (Применимо только для блоков с этой функцией)

## СЕРВИС И ТЕХНИЧЕСКОЕ ОБСЛУЖИВАНИЕ

Узлы Обслуживания	Процедуры Технического Обслуживания	Время
<b>Комнатный воздушный фильтр</b>	<ol style="list-style-type: none"> <li>1. Очистите от пыли фильтр пылесосом или вымойте его в теплой воде (ниже 40°C/104°F) нейтральным моющим средством.</li> <li>2. Хорошо прополоскайте и высушите фильтр перед установкой его обратно в блок</li> <li>3. Не используйте бензиновые, легкоиспаряющиеся вещества или химические средства для очистки фильтра.</li> </ol>	Не реже 2 раз в неделю. Чаще при необходимости.
<b>Комнатный блок</b>	<ol style="list-style-type: none"> <li>1. Очистите от грязи или пыли решетку или панель, вытирая при помощи мягкой ткани смоченной в теплой воде (ниже 40°C/104°F) нейтральным моющим средством.</li> <li>2. Не используйте бензиновые, легкоиспаряющиеся вещества или химические средства для очистки комнатного блока.</li> </ol>	Не реже 2 раз в неделю. Чаще при необходимости.



- ① От единицы.
- ② Вывинтите снабжение жилищем разрядки воздуха.
- ③ Щелкать открытый грамматический определенный член воздух разгрузать дом.
- ④ Очистьте Воздуходувку.
- ⑤ Закройте снабжение жилищем разрядки воздуха и затяните его с винтом.



## **ОСТОРОЖНО**

Не устанавливайте обогревательные приборы в непосредственной близости от кондиционеру.  
Это может привести к расплавлению пластиковой панели или ее деформации в результате высокой температуры.

### **КОГДА ПРИБОР НЕ ИСПОЛЬЗУЕТСЯ В ТЕЧЕНИЕ ДЛИТЕЛЬНОГО ВРЕМЕНИ**

<p>Функционирование модуля в течение 2 часов со следующей установкой.</p> <p>Режим работы: холодно Температура: 30°C/86°F</p>		<p>Вытащите вилку. Если используется независимый подвод питания для модуля, выключите питание. Выньте батареи из пульта дистанционного управления.</p>	
---	---	--	---

### **МЕРЫ ПО УСТРАНЕНИЮ**

При обнаружении сбоев в работе кондиционера, немедленно выключите питание сети блока. Проверьте ниже следующие признаки неисправностей, причины и советы простейших мер по устранению.

<b>Неисправность</b>	<b>Причины/действия</b>
1. Кондиционер не работает.	<ul style="list-style-type: none"><li>- Отсутствие сетевого питания или требуется замена предохранителя.</li><li>- Вилка не вставлена.</li><li>- Существует вероятность того, что таймер задержки установлен неправильно.</li><li>- Если неисправность не устранена после всех этих проверок, пожалуйста, свяжитесь с персоналом, установившего кондиционер.</li></ul>
2. Очень незначительный поток воздуха.	<ul style="list-style-type: none"><li>- Воздушный фильтр загрязнен.</li><li>- Двери или окна открыты.</li><li>- Забился впуск и выпуск воздуха.</li><li>- Установленная температура недостаточно высока.</li></ul>
3. При выпуске воздуха имеется неприятный запах.	<ul style="list-style-type: none"><li>- Неприятный запах может быть вызван сигаретами, частицами дыма, парфюмерии и т.п., которые могли осесть на змеевике</li></ul>
4. Конденсат на передней решетке комнатного блока.	<ul style="list-style-type: none"><li>- Это вызвано влагой в воздухе после продолжительного времени функционирования.</li><li>- Установленная температура слишком низка, увеличьте установленную температуру и установите скорость вентилятора на высокую.</li></ul>
5. Вода выливается из кондиционера.	<ul style="list-style-type: none"><li>- Выключите блок и обращайтесь к дилеру.</li></ul>

Если неисправность неустранима, пожалуйста, обращайтесь к Вашему местному дилеру / специалисту.

- In the event that there is any conflict in the interpretation of this manual and any translation of the same in any language, the English version of this manual shall prevail.
- The manufacturer reserves the right to revise any of the specification and design contain herein at any time without prior notification.
- En cas de désaccord sur l'interprétation de ce manuel ou une de ses traductions, la version anglaise fera autorité.
- Le fabricant se réserve le droit de modifier à tout moment et sans préavis la conception et les caractéristiques techniques des appareils présentés dans ce manuel.
- Im Falle einer widersprüchlichen Auslegung der vorliegenden Anleitung bzw. einer ihrer Übersetzungen gilt die Ausführung in Englisch.
- Änderungen von Design und technischen Merkmalen der in dieser Anleitung beschriebenen Geräte bleiben dem Hersteller jederzeit vorbehalten.
- Nel caso ci fossero conflitti nell'interpretazione di questo manuale o delle sue stesse traduzioni in altre lingue, la versione in lingua inglese prevale.
- Il fabbricante mantiene il diritto di cambiare qualsiasi specificazione e disegno contenuti qui senza precedente notifica.
- En caso de conflicto en la interpretación de este manual, y en su traducción a cualquier idioma, prevalecerá la versión inglesa.
- El fabricante se reserva el derecho a modificar cualquiera de las especificaciones y diseños contenidos en el presente manual en cualquier momento y sin notificación previa.
- В случае противоречия перевода данного руководства с другими переводами одного и того же текста, английский вариант рассматривается как приоритетный.
- Завод-изготовитель оставляет за собой право изменять характеристики и конструкцию в любое время без предварительного уведомления.