

Чиллеры с водоохлаждаемым конденсатором и спиральными компрессорами

Модели WHZ 024.2 - 047.2



CE



McQuay
International

ВВЕДЕНИЕ

Цель данного руководства

Назначение данного руководства - довести до сведения персонала, занимающегося установкой и обслуживанием чиллеров WHZ, информацию по правилам монтажа, пуско-наладки, эксплуатации и технического обслуживания агрегатов с целью предотвращения несчастных случаев, связанных с травмами людей и повреждением материальных средств.

Инспекционная проверка

По прибытии груза проверьте его комплектность в соответствии с коносаментом: проведите тщательный осмотр всех блоков на наличие повреждений. Иск о возмещении убытков, возникших в результате транспортировки, предъявляется перевозчику. Перед разгрузкой проверьте по идентифицирующей таблице соответствие напряжения питания агрегата, указанного на ней, параметрам местной электросети. Фирма McQuay не несет ответственности за повреждения поставляемого оборудования, возникшие после вывоза его за пределы завода-изготовителя.

Ответственность сторон

Фирма McQuay не несет никакой ответственности за повреждение материальных средств и несчастные случаи, являющиеся следствием невыполнения или неправильного выполнения требований, изложенных в данном руководстве, а также несоблюдения действующих национальных стандартов и нормативов по правилам техники безопасности.

Сервисное обслуживание

Для обеспечения длительного срока службы чиллера его сервисное обслуживание и ремонт должны выполняться только квалифицированными специалистами, обладающими соответствующими опытом и знаниями в области холодильного оборудования.

При постоянном срабатывании устройств защиты причины этого должны быть обязательно выявлены и устранены до того, как выполнять инициализацию данных устройств.

При нормальной работе агрегата контур хладагента не требует специального технического обслуживания, т.к. его конструктивное исполнение полностью устраняет возможность возникновения неполадок и обеспечивает стабильное функционирование чиллера в течение длительного времени.

Общее описание агрегата

Чиллеры WHZ с водяным конденсатором представляют новую серию агрегатов, оснащенных спиральными компрессорами и электронной системой управления. Чиллеры используют озонобезопасный хладагент R 407C и отличаются высокими эксплуатационными показателями, что позволяет использовать агрегаты в областях комфортного и технологического кондиционирования воздуха. Высокоэффективные спиральные компрессоры, кожухотрубные теплообменники испарителя и конденсатора изготовлены в соответствии с самыми передовыми технологиями. Электронный контроллер оптимизирует работу агрегата и легко сопрягается с системой дистанционного мониторинга.

Основные технические характеристики чиллеров WHZ 024.2 - 047.2

Типоразмер WHZ		024.2	032.2	041.2	047.2
Хладопроизводительность (1)	кВт	84,6	109,0	142,4	164,1
Потребляемая мощность (1)	кВт	21,6	27,6	36,6	43,0
Кол-во компрессоров		2	2 спаренных	2 спаренных	2 спаренных
Тип компрессора		Scroll	Scroll	Scroll	Scroll
Кол-во ступеней регулиров. произв-ти		2	4	4	4
Кол-во контуров хладагента		2	2	2	2
Кол-во испарителей		1	1	1	1
Макс. давление воды в испарителе	бар	16	16	16	16
Кол-во конденсаторов/ходов		2/2	2/2	2/2	2/2
Макс. давление воды в конденсаторе	бар	16	16	16	16
Длина агрегата	мм	1800	2715	2715	2715
Ширина агрегата	мм	600	600	600	600
Высота агрегата	мм	1555	1555	1555	1555
Отгрузочный вес	кг	550	860	860	860
Рабочий вес	кг	590	900	900	900

Примечание:

Номинальная хладопроизводительность приведена для температуры воды на входе/выходе из испарителя +12°C/+7°C и температуры воды на входе/выходе из конденсатора +30°C/+35°C

Электрические характеристики чиллеров WHZ 024.2 - 047.2

Типоразмеры WHZ		024.2	032.2	041.2	047.2
Параметры электропитания		400 В – 3Ф- 50 Гц (1)			
Сила тока 1-го компрес. при полн. нагр.	A	35	50	70	70
Сила тока 2-го компрес. при полн. нагр.	A	35	50	70	70
Общая сила тока при полной нагрузке	A	70	100	140	140
Пусковая сила тока	A	210	195	280	280

Примечание:

Допустимые колебания напряжения +/- 10%.

Предельные эксплуатационные характеристики чиллеров WHZ 024.2 - 047.2

Типоразмеры WHZ	024.2	032.2	041.2	047.2
Макс. температура воды (без гликоля) на входе в испаритель, °C	24	24	24	24
Макс. температура воды (без гликоля) на выходе из испарителя, °C	16	16	16	16
Мин. температура воды (с гликолем) на выходе из испарителя, °C	-8	-8	-8	-8
Макс. температура воды на выходе из конденсатора, °C	50	50	50	50
Мин. температура воды на выходе из конденсатора, °C	30	30	30	30

Примечание:

Данные приведены для двухходового теплообменника конденсатора.

ТЕХНИКА БЕЗОПАСНОСТИ

Агрегат должен быть надежно зафиксирован на монтажной позиции.

Нижеперечисленные инструкции по технике безопасности подлежат неукоснительному выполнению:

- подъем агрегата должен выполняться с помощью соответствующих устройств, имеющих достаточную грузоподъемность, чтобы выдержать вес чиллера;
- во время проведения монтажных работ нельзя допускать на площадку посторонних людей, не имеющих должной квалификации и специального разрешения;
- перед тем, как проводить работы с любыми электрокомпонентами, необходимо полностью обесточить агрегат;
- запрещается проводить электромонтажные работы без использования изоляционных платформ или при попадании влаги;
- любые работы с трубопроводами и участками контура хладагента, находящимися под давлением, должны выполняться только специально обученным персоналом;
- замена компрессора и дозаправка масла должны производиться только квалифицированными специалистами;
- необходимо предотвратить попадание посторонних частиц и грязи в водяные трубопроводы при подсоединении чиллера к гидравлической системе;
- на входах воды в теплообменники следует установить механические фильтры.

УСТАНОВКА НА ПОЗИЦИИ

Перед началом выполнения монтажных работ обязательно ознакомьтесь с инструкциями, приведенными в данном руководстве.

Предупреждение!

Монтаж и техническое обслуживание чиллера должны осуществляться квалифицированным персоналом, знающим местные действующие стандарты и данный тип оборудования. Монтажная позиция агрегата должна позволять безопасное выполнение его обслуживания и ремонта.

Транспортировка

Подъем агрегата выполняется с помощью кабельных стропов или цепей, закрепляемых в транспортировочных отверстиях, расположенных в трубных досках испарителя. Для защиты чиллера, особенно секции управления, от повреждения во время транспортировки следует использовать ограничительные распорки.

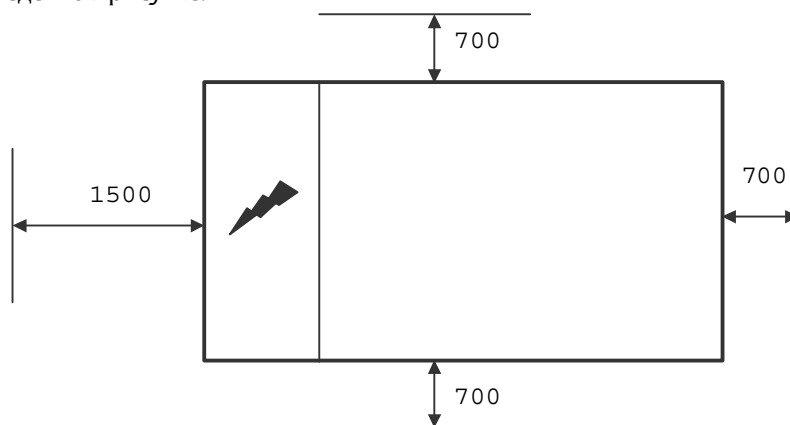
Монтажная позиция

Чиллер должен устанавливаться на твердом основании, расположенном строго горизонтально и обладающем достаточной несущей способностью, чтобы выдержать вес агрегата. Перед затягиванием болтов виброизолирующих опор необходимо выровнять чиллер на позиции, подложив в случае необходимости прокладки между опорой и фундаментом.

Для предотвращения деформации труб, а также передачи шума и вибраций на всех водяных линиях, подсоединяемых к чиллеру, должны использоваться виброизоляторы.

Сервисные зазоры

Доступ к чиллеру должен быть предусмотрен со всех сторон для проведения его технического обслуживания, в том числе чистки теплообменника конденсатора и демонтажа трубок теплообменников. Минимальные требуемые сервисные зазоры указаны на нижеприведенном рисунке.



ПОДКЛЮЧЕНИЕ К ГИДРАВЛИЧЕСКОЙ СИСТЕМЕ

- для возможности проведения технического обслуживания агрегата без слива воды из гидравлической системы обязательно должны быть предусмотрены запорные вентили на линиях воды перед агрегатом;
- на входе и выходе из теплообменников рекомендуется установка датчиков температуры и давления в целях контроля работы системы и упрощения ее обслуживания;
- во избежание загрязнения водяного насоса и теплообменников рекомендуется установка сетчатого фильтра на приемной линии насоса;
- перед выполнением работ по изоляции трубопроводов и заполнения водяного контура необходимо провести проверку гидравлической системы на герметичность;
- для предотвращения деформации труб, а также передачи шума и вибраций на всех водяных линиях, подсоединяемых к чиллеру, должны использоваться виброизоляторы.
- гидравлическая система должна быть оснащена автоматическими реле протока, которые не входят в стандартную поставку агрегата.

Соединительные патрубки водяных линий испарителя и конденсатора

Типоразмер WHZ	Испаритель	Конденсатор
024.2	φ 88,9 - Victaulic	2" Gas, внутр. резба
032.2	φ 88,9 - Victaulic	2" Gas, внутр. резба
041.2	φ 88,9 - Victaulic	2" Gas, внутр. резба
047.2	φ 88,9 - Victaulic	2" Gas, внутр. резба

Контур охлаждаемой воды (испаритель)

Вход воды в испаритель должен быть предусмотрен как можно ближе к ТРВ и соединительным патрубкам хладагента в испарителе, что необходимо для обеспечения надлежащей эффективности ТРВ и, следовательно, чиллера.

Стандартно чиллеры WHZ оснащаются патрубками типа Victaulic (быстрого подсоединения).

Количество изгибов водяного трубопровода по высоте должно быть минимальным. Для стравливания воздуха в самых высоких точках водяной линии необходимо предусмотреть ручные или автоматические воздуховыпускные вентили. Использование расширительного бака или комбинированного редуционного и предохранительного клапана позволяет поддерживать давление в системе.

Для предотвращения конденсации влаги на водяном трубопроводе необходимо выполнить его теплоизоляцию. Работы по теплоизоляции следует выполнять только после проверки трубопровода на герметичность.

Воздуховыпускное и дренажное соединения должны выступать за пределы теплоизоляции для возможности их обслуживания.

Контур охлаждающей воды (конденсатор)

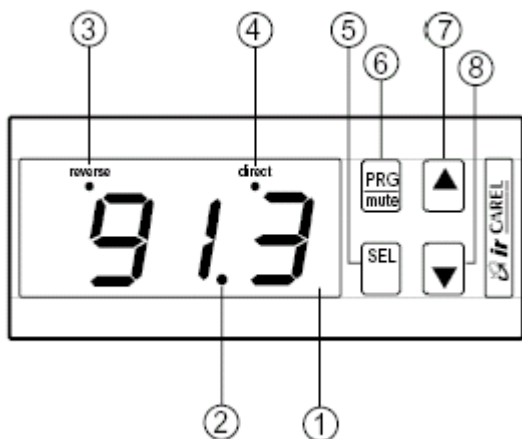
Для нормального функционирования системы охлаждения конденсатора вода должна подаваться в теплообменник через патрубок, расположенный в нижней части конденсатора.

Тестирование

Убедитесь в том, что монтаж агрегата отвечает правилам техники безопасности. Проверьте правильность подсоединения прямого и обратного водяных трубопроводов к испарителю и конденсатору.

КОНТРОЛЛЕР IR32 ТЕРМОСТАТНОГО ТИПА

Лицевая панель



1. Дисплей: показывает значение соответствующего подключенного датчика. В случае возникновения неисправности на дисплей попеременно выводятся значения датчика и код аварийного сигнала. При программировании контроллера на дисплее отображаются коды параметров и их значения.

2. Индикатор десятичной запятой: высвечивается при выводе параметра, имеющего десятичное дробное значение.

3. Индикатор инверсного режима «Reverse»: высвечивается в мигающем режиме при срабатывании хотя бы одного реле, работающего в инверсном режиме. Число повторяющихся миганий индикатора соответствует количеству активных реле, работающих в инверсном режиме. Между периодами повторяющихся высвечиваний индикатора следует 2-х секундная пауза.

4. Индикатор прямого режима «Direct»: высвечивается в мигающем режиме при срабатывании хотя бы одного реле, работающего в прямом режиме. Число повторяющихся миганий индикатора соответствует количеству активных реле, работающих в прямом режиме. Между периодами повторяющихся высвечиваний индикатора следует 2-х секундная пауза.

5. Кнопка SEL: дает возможность просмотра и задания уставки. После 5-секундного нажатия одновременно с кнопкой PRG/mute позволяет ввести пароль и изменить параметры конфигурации (код параметров «Схх»).

6. Кнопка PRG/mute: после 5-секундного нажатия обеспечивает доступ к наиболее часто используемым параметрам (код параметров «Рхх»). В случае возникновения неисправности с помощью этой кнопки можно отключить звуковую сигнализацию. После устранения причины неисправности нажатием кнопки инициализируется возможность передачи любого другого аварийного сигнала. Кроме того, нажатием этой кнопки завершается процедура программирования с сохранением значений измененных параметров.

7. Кнопка ▲: при нажатии кнопки увеличивается значение выбранного параметра.

8. Кнопка ▼: при нажатии кнопки уменьшается значение выбранного параметра.

Принцип действия универсального контроллера типа IR

Контроллер дает возможность программирования 3 типов параметров:

- уставок;
- наиболее часто используемых параметров (тип P);
- специальных параметров (тип C).

Таким образом, контроллер может работать:

С заводской конфигурацией. В этом случае достаточно проверить и при необходимости откорректировать параметры типа P;

С индивидуальной конфигурацией. Сначала выбирается требуемый режим контроллера путем изменения параметра конфигурации C0, дающего возможность выставления 9 рабочих режимов, и далее при необходимости корректируются значения уставки и параметров P-типа в соответствии с индивидуальными условиями применения.

Со специальной конфигурацией, требующей изменения других параметров конфигурации. Например, можно запрограммировать рабочий режим цифровых входов (параметры C29 и C30) и задать время подачи выходных сигналов (C6, C7, C8, C9).

ЗАПУСК И ОСТАНОВКА АГРЕГАТА

Подготовка к запуску

- Удостоверившись в том, что сетевой рубильник разомкнут, проверьте надежность и правильность подключения всех электрических соединений на панели управления и пусковых устройствах. Неплотность соединения контактов, что может возникнуть в результате транспортировки, может привести к неправильной работе агрегата.

- Убедитесь в том, что выключатели Q12 и Q0 установлены в положение OFF (Выключено).
- Проверьте все водяные линии. Убедитесь в правильности подсоединения прямой и обратной линий, подведенных к теплообменникам испарителя и конденсатора.
- Убедитесь в том, что вход и выход водяных линий обустроены в соответствии с маркировкой на теплообменниках.
- Откройте все вентили протока воды к испарителю и конденсатору.
- Проверьте водяной трубопровод на наличие протечек. Стравите воздух из водяных контуров испарителя и конденсатора. Убедитесь в том, что вода в водяных контурах чистая.
- Проверьте падение давления в теплообменниках испарителя и конденсатора. Убедитесь в том, что расход воды соответствует техническим характеристикам и проектным требованиям.
- Убедитесь в том, что параметры электропитания в сети соответствуют указанным в идентифицирующей таблице агрегата. Допустимые колебания напряжения не должны превышать +/- 10%, а перекос фаз - +/-3%.
- Удостоверьтесь в том, что подаваемое электропитание и мощность агрегата соответствуют нагрузке.

Запуск

Запуск чиллера должен выполняться только квалифицированным персоналом.

- Откройте запорные клапаны линий нагнетания и всасывания компрессора. Установите на место колпачки-заглушки.
- Откройте ручной запорный клапан линии жидкости.
- Удостоверьтесь в том, что автоматические разъединители цепи находятся в положении OFF (Выключено).
- Убедитесь в том, что выключатель Q0 (Включение/Выключение чиллера) установлен в положение OFF (Выключено).
- Установите выключатель Q12 (нагреватель картера компрессора) в положение ON (Включено).
- Нагреватель картера компрессора должен прогреваться как минимум 12 часов до запуска агрегата. Перед тем, как включить агрегат, удостоверьтесь в том, что картер компрессора теплый.
- Проверьте правильность настройки переключателя CP1.
- Включите вспомогательное оборудование - таймер, термостат и/или дистанционный выключатель, циркуляционный насос.
- Проверьте все устройства автоматической защиты.
- Установите разъединители цепи агрегата в положение ON (Включено).
- Запустите систему, установив выключатель Q0 в положение ON (Включено).

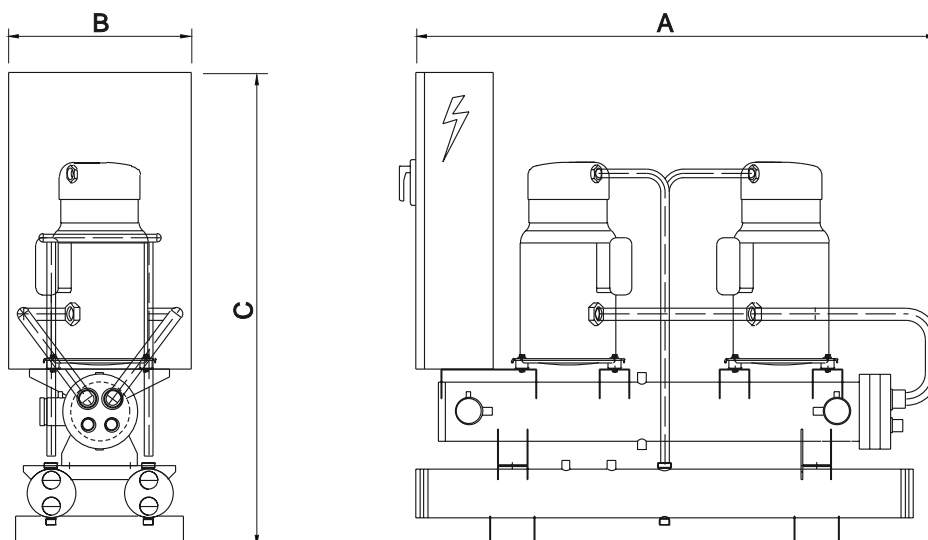
Аварийная остановка и запуск агрегата после аварийной остановки

Остановка агрегата в случае возникновения аварийной ситуации выполняется с помощью красного выключателя, расположенного на панели управления.

Запуск агрегата после аварийной остановки:

- Инициализируйте аварийный выключатель Q11.
- Повторите процедуру запуска в соответствии с вышеприведенным разделом «Запуск».

Габаритные размеры чиллеров WHZ 024.2



WHZ Типоразмеры	Габаритные размеры (мм)		
	A	B	C
024.2	1700	600	1575
032.2	2500	600	1575
041.2	2500	600	1575
047.2	2500	600	1575

Габаритные размеры чиллеров WHZ 032.2 - 047.2

