

Чиллеры серии McEnergy





Чиллеры с воздухоохлаждаемым конденсатором и винтовыми компрессорами

McEnergy

SE 052.2 - 168.2

Хладопроизводительность от 177 до 588 кВт

Class A 069.2 - 179.2

Хладопроизводительность от 243 до 627 кВт

HA 052.2 - 171.2

Хладопроизводительность от 195 до 600 кВт

50 Гц - Хладагент HFC 134a

HFC 134a
Озонобезопасный
хладагент



СОДЕРЖАНИЕ

Преимущество McEnergy	5
Обоснование выбора хладагента R 134a	6
Испаритель	8
Конденсатор.....	9
Обозначение	10
Стандартные аксессуары	11
Опции.....	12
Электроподключения.....	13
Микропроцессорная система управления MicroTech II C Plus	14
Обслуживание агрегата	22
Предельные рабочие значения McEnergy.....	25
Технические характеристики.....	28
Контур хладагента	98
Инструкции по монтажу	106
Массо-габаритные характеристики	119

ЧИЛЛЕРЫ С ВОЗДУШНЫМ ОХЛАЖДЕНИЕМ КОНДЕНСАТОРА СЕРИИ McEnergy

Потенциал технологий, реализованных в чиллерах McEnergy, дает возможность создания высокоэффективных и надежных систем кондиционирования, отвечающих самым изысканным требованиям конечного заказчика. Сочетание отличных техниче-

ских и эксплуатационных характеристик, качества и надежности гарантируется использованием современных инновационных решений в реализации холодильного контура и системы автоматизированного управления.

Преимущество McEnergy

Отличные эксплуатационные характеристики

Впервые в чиллерах производительностью от 170 кВт была реализована технология бесступенчатого регулирования производительности от 12,5 до 100% благодаря использованию двух компактных полугерметичных одновинтовых компрессоров производства компании McQuay. Как известно, чиллер всего лишь 1% времени работает в условиях полной нагрузки. Традиционная технология регулирования производительности чиллера подразу-

мевает включение или выключение компрессоров при изменении тепловой нагрузки здания. Такой способ увеличивает энергопотребление системы кондиционирования и уменьшает срок службы компрессора. Технология бесступенчатого регулирования позволяет исключить эти недостатки, благодаря чему гарантируется существенное снижение эксплуатационных расходов и повышение надежности системы кондиционирования.

Высокая надежность

Средний срок наработки на отказ одновинтового компрессора McQuay при надлежащем техническом обслуживании составляет более 200 000 часов или 22 года непрерывной работы. Это было достигнуто благодаря уменьшению количества подвижных элементов, использованию специальных композитных матери-

алов при реализации силовых компонентов и узлов компрессора, а также использованию в компрессоре подшипников большого диаметра с высоким сроком службы. Такой подход позволяет существенно снизить стоимость амортизационных расходов в течении всего цикла эксплуатации чиллера.

Высокая энергоэффективность

Благодаря использованию компрессора Frame 3100/Frame 3200 и хладагента R 134a коэффициент энергетической эффективности чиллеров McEnergy достигает значения 3.6 для чиллеров в исполнении с высоким уровнем энергоэффективности или 3.2 для чиллеров в стандартной

комплектации, что является непревзойденным показателем для данного диапазона производительности. Таким образом, в соответствии с европейской маркировкой чиллеры McEnergy относятся по энергоэффективности к оборудованию самого высокого класса A ($K_{ЭЭ} > 3.1$).

Комфортность

Точность поддержания температуры воды в гидравлическом контуре системы кондиционирования составляет 0,1%. Использование системы управления с пропорционально-интегрально-дифференциальным законом регулирования совместно с технологией бесступенчатого регулирования производительности компрессора дает возможность стабильного и точного поддержания температуры воды в гидравлическом

контуре системы кондиционирования. Таким образом, при любом значении тепловой нагрузки здания, а также при изменении температуры наружного воздуха достигается высокая стабильность и точность параметров воздуха на выходе воздухообрабатывающих агрегатов: фэнкойлов и центральных кондиционеров. Это гарантирует высокую комфортность системы кондиционирования при любых внешних условиях.

Компактность

В отличие от существующих аналогов в компрессоре Frame 3100 используется всего лишь один затворный ротор а не два, как в компрессорах большей производительности. За счет этого обеспечивается

экономия свободного пространства, поэтому чиллер имеет небольшие габаритные размеры, что позволяет использовать чиллер в условиях ограниченного пространства.

Бесшумность

Технологии, используемые в чиллерах McEnergy, позволяют добиться непревзойденных характеристик по шуму. Чиллер производительностью 620 кВт в исполнении McQuiet имеет уровень звукового давления на расстоянии 1м всего лишь 62 дБ(А). Оригинальная конструкция компрессора обеспечивает постоянство потока газооб-

разного хладагента, так как в процессе сжатия полностью исключается пульсация газа, а следовательно, снижается уровень шума. Благодаря вышеперечисленным конструктивным особенностям чиллеры серии McEnergy могут устанавливаться на объектах, где низкий уровень шума имеет принципиальное значение.

Качество

Чиллеры серии McEnergy удовлетворяют самым высоким требованиям по качеству и надежности. Характеристики чиллеров, представленные в техническом руководстве подтверждены европейской сертификационной организацией ЕВРОВЕНТ.

Компрессоры и теплообменники чиллера проходят обязательное тестирование перед установкой на агрегат. Каждый чиллер проходит обязательное тестирование в условиях полной нагрузки перед отгрузкой конечному заказчику.

Чиллеры спроектированы и произведены в соответствии со следующими европейскими стандартами (эквивалентными стандартам Американского комитета производителей оборудования для кондиционирования воздуха):

EN 12055: Номинальная хладопроизводительность чиллера

Стандарт PED: Проектирование и производство сосудов, работающих под давлением

IEC 204-1 CEI 44-5: Электрическое исполнение

CEI – EN 60204 – 1: Безопасность оборудования

98 / 37 / EC с изменениями: Машины и механизмы

89/ 336 / EEC с изменениями: Электрические и электронные приборы, оборудование и установки, имеющие электрические и/или электронные компоненты, способные вызвать электромагнитные помехи, или оборудование, которое может иметь сбои из-за такого рода помех

73 / 23 / EEC с изменениями: Электрооборудование, рассчитанное на использование при низком напряжении

ISO 9001:2000: Система проектирования, изготовления и качества продукции

Обоснование выбора хладагента R 134a

Как известно, в соответствии с корректировками Монреальского Протокола (1987 г.) по веществам, разрушающим озоновый слой Земли, производство хлорфторуглеродов (ГХФУ), к группе которых относится широко применявшийся в течение многих лет хладагент R 22, предусмотрено заморозить, а к 1 января 2030 г. полностью прекратить. В настоящее время в качестве альтернативных, не содержащих хлора хладагентов, компания McQuay International использует фторугле-

водороды R 134a, R 407C и R 410A. Как показали проведенные McQuay International научно-практические исследования, у каждого из вышеупомянутых хладагентов имеются свои собственные достоинства и недостатки, что позволяет заказчику варьировать выбор оборудования в зависимости от того, какая из его характеристик (энергетическая эффективность, компактность, соотношение цена/ производительность и др.) является для данного проекта наиболее значимой.

Химический состав

Хладагент R 134a, так же как и R 407C, R 410A, принадлежит к группе фторуглеродов (HFC), т.е. не содержит хлора, разрушающего озоновый слой Земли. Однако R 134a, в отличие от R 407C и R 410A, является чистым однородным веществом (тетрафторэтан CF₃CFH₂), а, следовательно, при переходе из одного фазового состояния в другое его свойства не изменяются. Поэтому при использовании хладагента R 134a холодильная машина характеризуется следующими достоинствами:

1. Отсутствие температурного скольжения, т.е. фазовые переходы (испарение и конденсация) протекают при постоянной температуре.
2. Стабильное поддержание требуемых параметров перегрева и переохлаждения.
3. Возможность дозаправки холодильного контура при утечках хладагента.
4. Возможность заправки системы как газообразным, так и жидким хладагентом.

Рабочее давление

Чем выше абсолютные значения рабочего давления, тем больше нагрузка, воспринимаемая компрессором, и сила трения, испытываемая подшипниками, а следовательно, и их износ, что определяет надежность компрессора и всего агрегата. Кроме того, увеличение нагрузки при равной производительности приводит к необходимости большего потребления компрессором электроэнергии. Чем выше разность давлений, тем существеннее протечки хладагента со стороны высокого на сторону низкого давления, и, как результат, тем больше потери эффективности компрессора. Если сравнить значения давления конденсации (нагнетания) и разность давлений между сторонами нагнетания и всасывания для хладагентов R 134a, R 407C и R 410A при следующих условиях: температура конденсации: +53°C; температура кипения: +2°C; температура воды на выходе из конденсатора: +35°C; температура воды на выходе из испарителя: +7°C, то можно отметить, что для указанных хладагентов характерны следующие рабочие условия:

R 134a:

- Низкие значения абсолютных рабочих давлений.
- Намного более низкий дифференциал рабочих давлений, чем у R 407C и R 410A.

R 407C:

- Высокие значения абсолютных рабочих давлений и их дифференциала.

R 410A:

- Чрезвычайно высокие значения рабочих давлений и их дифференциала.

Следовательно, использование хладагента R 134a в винтовых холодильных машинах является более целесообразным, чем других хладагентов, с точки зрения износостойкости компрессора, а также потерь эффективности в результате перетекания хладагента со стороны высокого на сторону низкого давления.

Вышеперечисленные достоинства хладагента R 134a, а именно: минимальное отрицательное влияние на климат Земли, высокая энергетическая эффективность цикла, низкое рабочее давление в системе, отсутствие температурного скольжения, возможность дозаправки холодильного контура – определяют выбор фирмой McQuay International данного хладагента для своих охладителей жидкости, оснащенных винтовым компрессором собственного производства.

Компрессор

Одновинтовой полугерметичный компрессор серии 3100/ 3200 оснащается асинхронным трехфазным двухполюсным электродвигателем с непосредственным приводом. Охлаждение электродвигателя выполняется поступающим из испарителя парообразным хладагентом до его подачи во всасывающее окно.

Электродвигатель комплектуется встроенными датчиками температуры, полностью скрытыми обмоткой электродвигателя и обеспечивающими постоянный контроль его температуры.

Специальное внешнее устройство, подключенное к датчикам и электронному контроллеру, отключает соответствующий компрессор при чрезмерном повышении температуры обмоток (120 °C). Данные компрессоры имеют только две (Frame 3100) или три (Frame 3200) подвижные вращающиеся детали – основной и затворный роторы, находящиеся в зацеплении друг с другом и отвечающие за процесс сжатия.



Рис. 1. Компрессор

Плавное регулирование производительности

Компрессор Frame 3100/ 3200 McQuay оснащен системой плавного управления производительностью в диапазоне 25% - 100% посредством управляемого микропроцессорным контроллером золотникового регулятора. Чиллер с двумя компрессорами имеет диапазон регулирования 12,5 - 100%. С одной стороны золотника имеется гидравлический поршень, совершающий возвратно-поступательное движение в цилиндре, расположенном рядом с нагнетательным отверстием компрессора. С другой стороны золотника находится пружина. Изменение объемной производительности происходит за счет изменения силы, действующей на поршень. Золотниковый клапан (поршень), перемещаясь под действием давления масла, поступающего из маслоотделителя, уменьшает длину канавки основного ротора и, таким образом, сокращает объемную производительность. Посредством внутренних каналов масло под давлением подается к цилиндру поршня и отводится в дренаж. Соленоидные клапаны на

линии масла являются нормально закрытыми. При подаче питания они открываются. Во время работы компрессора позиция золотника регулируется давлением внутри цилиндра. Масло под давлением подается в цилиндр и воздействует на поверхность, которая больше, чем поверхность поршня, создавая таким образом усилие большее, чем суммарное воздействие давления нагнетания и пружины. Следовательно, при этом золотник увеличивает нагрузку компрессора. Если во время всасывания гидравлическая нагрузка на цилиндр уменьшается, то суммарное воздействие давления нагнетания и усилия пружины становится преобладающим. При этом золотник снижает производительность компрессора. В случае отключения компрессора при любой нагрузке пружина автоматически возвращает регулятор в позицию, соответствующую наименьшей производительности компрессора, что обеспечивает его последующий запуск только при минимальной нагрузке на электродвигатель.

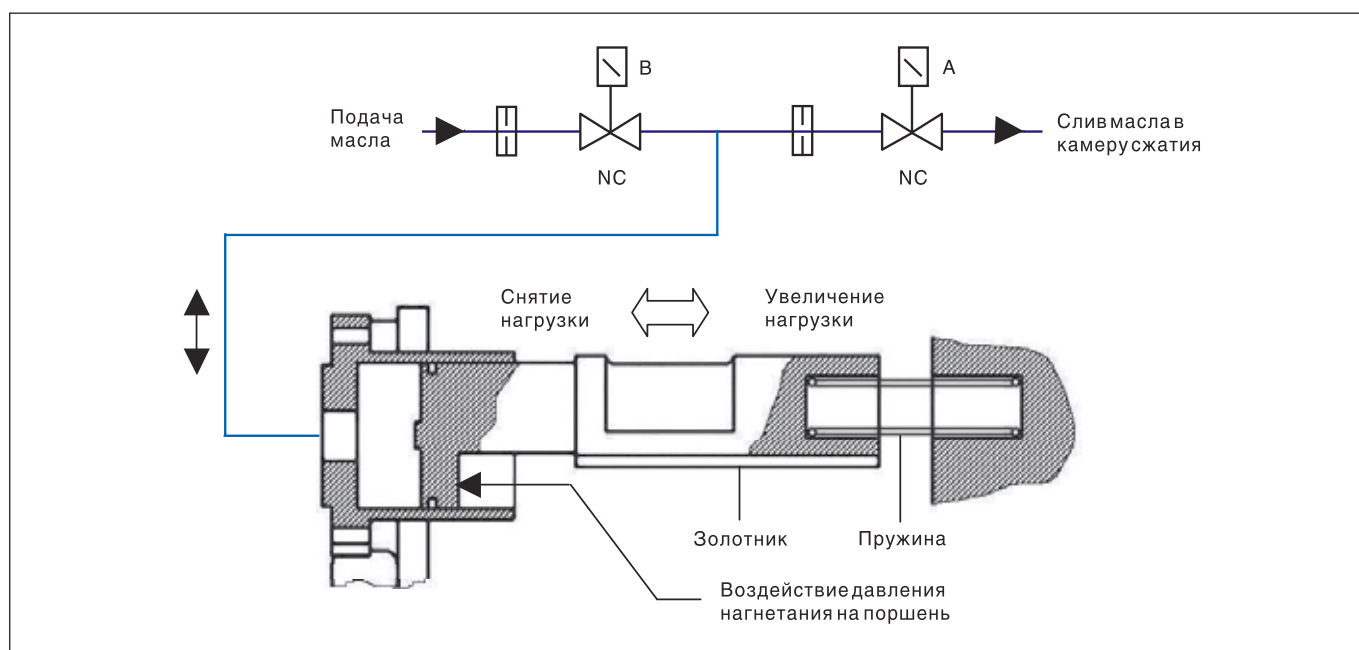


Рис. 2. Плавное регулирование производительности компрессора

Испаритель

Чиллеры McEnergy оснащены высокоэффективным одноходовым противоточным испарителем кожухотрубного типа с двумя независимыми контурами циркуляции хладагента. Кожух испарителя изготовлен из углеродистой стали, трубки с высокой эффективностью теплопередачи из меди, а перегородки из полипропилена. Концы труб развальцованы в стальных трубных досках. Преимуществом одноходовых кожухотрубных теплообменников McQuay является низкое гидравлическое сопротивление, которое гарантирует уменьшение энергопотребления циркуляционных насосов системы кондиционирования, а

также низкое значение падения давления фреона, что гарантирует повышение энергоэффективности холодильного контура. Конструкция кожухотрубных испарителей предусматривает возможность безприпятственного технического обслуживания и чистки. Чиллеры McEnergy с четырьмя вентиляторами оснащены пластинчатыми испарителями.



Рис. 3. Испаритель

Конденсатор

Теплообменник конденсатора состоит из расположенных в шахматном порядке пучков бесшовных медных трубок с увеличенной изнутри за счет спиральной навивки теплопередающей поверхностью. Это обеспечивает повышение турбулентности фреона при движении в теплообменнике и способствует увеличению

коэффициента теплопередачи. Трубки развальцованы в рифленые алюминиевые ребра с отворотами на полную глубину. Встроенный контур переохлаждения предотвращает вскипание жидкого хладагента и способствует увеличению хладопроизводительности агрегата без дополнительного потребления энергии.

Вентиляторы конденсатора

Агрегаты данной серии оснащаются осевыми вентиляторами с улучшенными за счет обтекаемого профиля рабочих лопаток аэродинамическими и акустическими характеристиками. Для каждого вентилятора предусмотрено защитное ограждение. Электродвигатели поставляются стандартно с классом защиты IP54 и оборудованы тепловыми реле защиты от перегрузки. Рабочий температурный диапазон вентиляторов составляет от -40°C до $+55^{\circ}\text{C}$.

На рис. 4 показана компоновка вентиляторов конденсатора и теплообменников конденсатора чиллеров серии McEnergy.

При взаимодействии воздушного потока с теплообменной поверхностью конденсатора и вентиляторов не происходит турбулентного завихрения воздушной струи, что обеспечивает повышение эффективности теплообменной поверхности конденсатора.

Терморегулирующий вентиль

Стандартно каждый холодильный контур чиллера McEnergy оснащается электромеханическим терморегулирующим вентилем, опционально возможна поставка электронного терморегулирующего вентилея.

Электрическая панель управления

Основная панель с классом защиты IP54 разделена на две секции для устройств силовой цепи и цепи управления. Класс защиты электрической панели гарантирует ее работоспособность при любых погодных условиях. Силовая секция оснащается рубильником, который размыкается при открывании дверцы секции, что обеспечивает полную безопасность при осуществлении

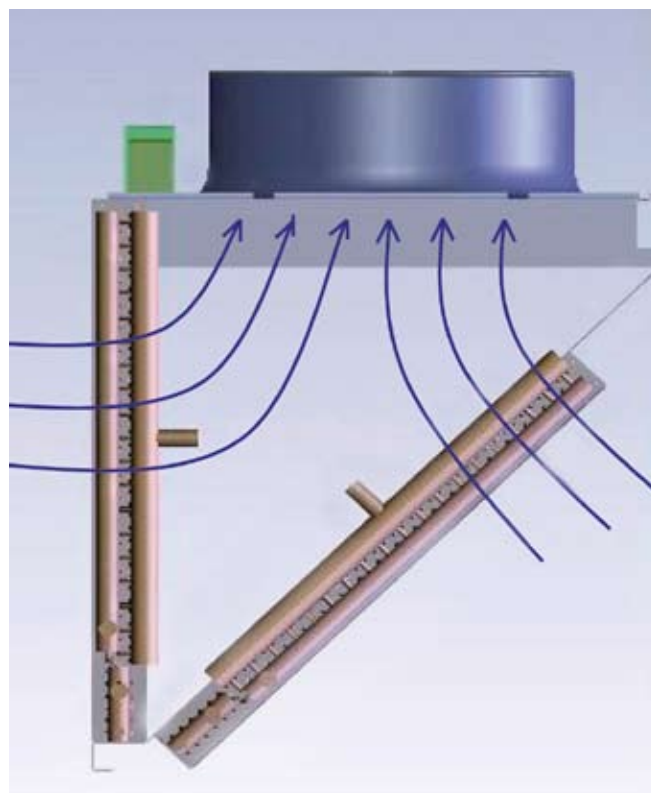
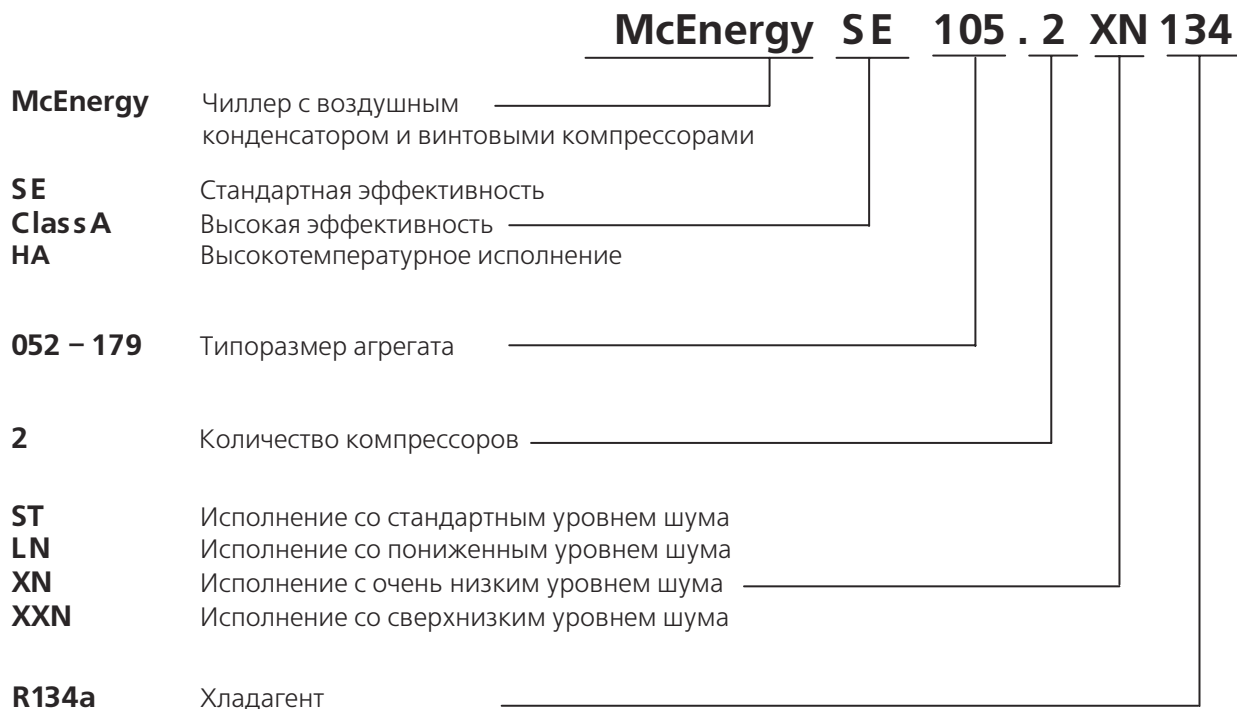


Рис. 4

доступа к ее устройствам. В силовую секцию входят контакторы вентиляторов, тепловые реле защиты вентиляторов от перегрузки, трансформатор цепи управления. Контактторы и плавкие предохранители компрессоров расположены в секции пускателя, размещаемой непосредственно на каждом компрессоре.

Обозначение



2 исполнения, различающиеся по КЭЭ

- SE – агрегат стандартной эффективности (КЭЭ до 3,00)
- Class A – агрегат высокой эффективности (КЭЭ до 3,60)

Варианты исполнения, различающиеся по уровням звукового давления

Агрегаты стандартной эффективности McEnergy SE

- 76,5 – 79,5 дБА – исполнение со стандартным уровнем шума (ST)
- 74,5 – 77,5 дБА – исполнение с пониженным уровнем шума (LN)
- 70,0 – 73,0 дБА – исполнение с очень низким уровнем шума (XN)
- 65,0 – 66,0 дБА - исполнение со сверхнизким уровнем шума (XXN)
- 62.0 дБА - исполнение McQuiet

Агрегаты высокой эффективности McEnergy ClassA

- 77,5 - 79,0 дБА - стандартное исполнение (ST)
- 72,5 - 73,5 дБА - исполнение с очень низким уровнем шума (XN)

Агрегаты McEnergy HA (высокотемпературное исполнение)

- 77,0 - 79,5 дБА - стандартное исполнение (ST)

ST - исполнение со стандартным уровнем шума - скорость вращения вентилятора 890 об/мин.

LN - исполнение с пониженным уровнем шума для типоразмеров 052.2 - 105.2 - скорость вращения вентиляторов 900 об/мин, для типоразмеров 128.2 – 168.2 скорость вращения вентилятора 705 об/мин

XN - исполнение с очень низким уровнем шума (звукоизолирующий корпус компрессора, глушитель на линии всасывания, пониженная скорость вращения вентиляторов конденсатора, 680 – 700 об/мин).

XXN - исполнение со сверхнизким уровнем шума (звукоизолирующий корпус компрессора и испарителя, глушители на линии всасывания и нагнетания, регулятор скорости вращения вентилятора конденсатора).

Стандартные аксессуары (входят в стандартную комплектацию)

Система пуска компрессоров со звезды на треугольник (star delta type) - уменьшает пиковые токи и пусковой крутящий момент.

Двойная уставка температуры хладоносителя - позволяет задавать два значения температуры водогликолевой смеси на выходе из испарителя.

Реле тепловой перегрузки компрессора - дополняет стандартные устройства встроенной тепловой защиты обмоток электродвигателя.

Реле тепловой перегрузки вентилятора - дополняет стандартные устройства встроенной тепловой защиты обмоток электродвигателя.

Устройство контроля перекоса фаз - для контроля потери фазы и правильности подключения фаз.

Управляемый термостатом электронагреватель защиты испарителя от обмерзания - предотвраща-

ет обмерзание теплообменника при низких наружных температурах вплоть до -28 °С.

Комплект соединений Victaulic для водяной системы испарителя - гидравлические соединения, предназначенные для быстрого подключения испарителя чиллера к внешнему водяному контуру.

Контактор сигнализации общей тревоги - сигнализирует о возникновении в системе какой-либо серьезной неисправности или сбоя в работе.

Счетчик рабочего времени

Запорный вентиль линии нагнетания - устанавливается у окна нагнетания компрессора.

Запорный вентиль линии всасывания - устанавливается у окна всасывания компрессора для упрощения процедуры технического обслуживания и ремонта.

Манометры низкого давления

Опции

(поставляются по запросу)

Полная рекуперация тепла (на 2 контурах 100% или на 1 контуре 50%) – Агрегат оснащен кожухотрубными теплообменниками для подогрева воды до 55°C. Теплообменник монтируется в контур хладагента параллельно с конденсатором для полного отвода теплоты, выделяющейся при конденсации. При использовании этой опции длина корпуса увеличивается.

Частичная рекуперация тепла – Обеспечивается пластинчатыми теплообменниками, установленными между стороной нагнетания компрессора и теплообменником конденсатора. При этом вода может нагреваться до 55°C.

Устройство плавного пуска (для исполнений SE 115.2 – 168.2 / ClassA 143.2 – 179.2 / HA 121.2 – 171.2) – Электронное устройство для осуществления плавного пуска компрессоров с пониженной механической нагрузкой.

Электронный терморегулирующий вентиль.

Устройство емкостной коррекции коэффициента мощности для 0,9 – Устанавливается на электрической панели для адаптации агрегата к параметрам силовой сети потребителя (рекомендуемое McQuay значение – не более 0,9).

Использование водогликолевой смеси – Для охлаждения хладоносителя до температур вплоть до -8°C.

Устройство мониторинга потребления тока с установкой предельного значения – Эта опция

позволяет контролировать значения потребляемого чиллером тока с возможностью установить предельно допустимое значение.

Устройство контроля скорости вращения вентилятора (стандартно для исполнения XXN) – Это устройство позволяет осуществлять постоянное изменение скорости вращения вентилятора, изменяя расход воздуха в соответствии с окружающей температурой. Устройство позволяет агрегату работать при температуре окружающего воздуха до -10°C.

Регулятор скорости вентилятора Speedtrol (не поставляется для исполнения XXN) – Постоянное изменение скорости вращения первого вентилятора каждого контура. Устройство позволяет агрегату работать при температуре окружающего воздуха до -18°C.

Бесшумный (ночной) режим работы вентилятора – Микропроцессорные часы переключают вентилятор на низкую скорость в соответствии с уставками клиента (т.е. Ночь и День), при этом окружающая температура/давление конденсации позволяют осуществить изменения скорости. Устройство обеспечивает отличное управление конденсацией при температуре до -10°C.

Медное оребрение теплообменника конденсатора – Для лучшей защиты от коррозии.

Оловянное покрытие медного оребрения теплообменника конденсатора – Для лучшей защиты от коррозии, вызываемой агрессивными веществами окружающей среды и соленым воздухом.

Акриловое покрытие Alucoat оребрения теплообменника – Оребрение защищается специальной акриловой краской с высокой антикоррозийной сопротивляемостью.

Реле протока – Поставляется отдельно для установки на водяной системе испарителя (установка осуществляется покупателем).

Манометры на линии высокого давления.

Датчик температуры наружного воздуха для переназначения контроллером уставки.

Такелажные приспособления – Для облегчения подъема агрегата.

Устройство контроля минимального и максимального значений напряжения – Устройство регулирует значение напряжения и останавливает чиллер при превышении установленных покупателем предельных значений.

Сигнализация тревоги от внешнего устройства – Микропроцессор способен получать сигнал тревоги от внешнего устройства (насоса и т.д.). Пользователь может решить, будет ли этот сигнал тревоги вызывать остановку агрегата или нет.

Резиновые антивибрационные опоры – Поставляются отдельно, устанавливаются под основанием агрегата при напольном монтаже с целью уменьшения вибраций.

Пружинные антивибрационные опоры – Поставляются отдельно, устанавливаются под основанием агрегата при монтаже на крыше или металлоконструкциях с целью уменьшения вибраций.

Испытания в присутствии заказчика – Перед отгрузкой каждый агрегат проходит стендовые испытания. По требованию может быть проведено второе испытание в присутствии заказчика в соответствии с методикой испытаний (не проводится для агрегатов с использованием гликолевых смесей).

Опциональный гидравлический модуль

Опционально чиллер может комплектоваться встраиваемым гидравлическим модулем, в который входят по требованию заказчика (Рис. 5):

1. Быстросъемные соединительные приспособления типа Victaulic
2. Предохранительный клапан воды
3. Соединительная муфта
4. Электронагреватель защиты от обмерзания
5. Один или два циркуляционных насоса с возможностью выбора низконапорного или высоконапорного исполнения

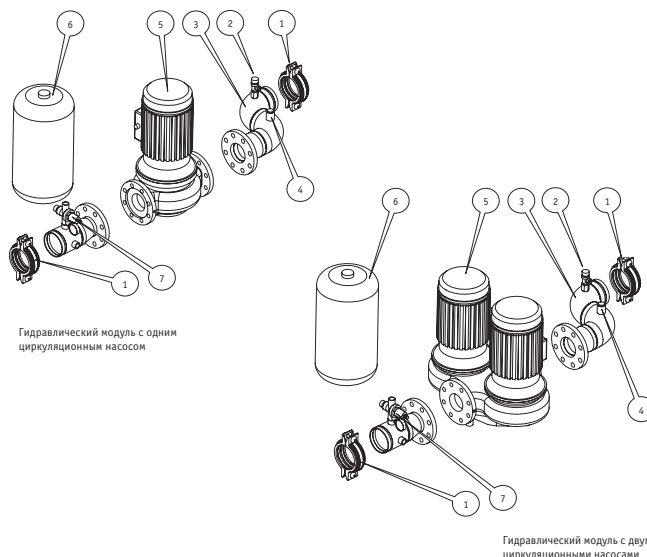


Рис. 5. Опциональный гидравлический модуль

6. Расширительный бак (24 литра) (*)

7. Линия заполнения

(*) Удостоверьтесь в том, что объем расширительного бака отвечает требованиям системы. В случае необходимости укомплектуйте контур подходящим баком.

Примечание: Расположение компонентов может отличаться от указанного на рисунке.

Предохранительные клапаны контура хладагента

В качестве меры безопасности и для соответствия нормативам каждый контур чиллера оснащается предохранительными клапанами, устанавливаемыми в теплообменниках испарителя и конденсатора для сброса избыточного давления хладагента, что может случиться, например, в случае сбоя работы агрегата и т.д.

Внимание!

Чиллеры McEnergy предназначены для наружной установки. Удостоверьтесь, что монтажная позиция гарантирует достаточную циркуляцию воздуха вокруг агрегата. Установка агрегата в местах с плохой вентиляцией может привести к повышению концентрации хладагента в окружающем чиллер воздухе до опасного для здоровья человека уровня. Не допускайте выброса хладагента в атмосферу.

Патрубки от предохранительных клапанов должны быть выведены наружу. Ответственность за их установку на линии нагнетания несет монтажная организация.

Аккумулирующая емкость с корпусом (500 л или 1000 л) – Трубопровод не включен в поставку, и необходимо обеспечить внешний источник энергии для электрокалорифера.

Вода в контуре охлаждения

Чтобы предотвратить частые запуски компрессоров, количество воды/водогликолевой смеси, циркулирующей в гидравлическом контуре системы кондиционирования, должно быть не менее установленной допустимой величины. При каждом запуске компрессора некоторое количество смазочного масла удаляется из картера, и одновременно из-за действия повышенных пусковых токов увеличивается температура на статоре электродвигателя. Во избежание повреждения компрессоров фирмой McQuay предложен специальный механизм ограничения количества их запусков за определенный период времени: не более 6 пусков в течение одного часа. В связи с такой регламентацией система кондиционирования должна гарантировать такие условия, при которых тепловая инерция общей массы хладагента (воды или водогликолевой смеси) позволит чиллеру работать с минимальным количеством перерывов, способствуя, таким образом, улучшению комфортности микроклимата в конди-

онируемом помещении. Минимальное содержание хладагента в гидравлической системе ориентировочно определяется по следующей эмпирической формуле:

$$(1) Q = 35,83 \times \frac{P \text{ (kW)}}{DT \text{ (}^\circ\text{C)}}$$

где:

Q = минимальный объем воды/водогликолевой смеси, циркулирующей в гидравлическом контуре, л;

P = минимальная хладопроизводительность чиллера, кВт;

DT = разность температуры воды на входе и выходе испарителя, °C;

Для более точного определения количества хладагента в системе кондиционирования необходимо обратиться к разработчикам системы.

Электроподключения

На следующей схеме показана колодка чиллера для подключения внешних устройств.

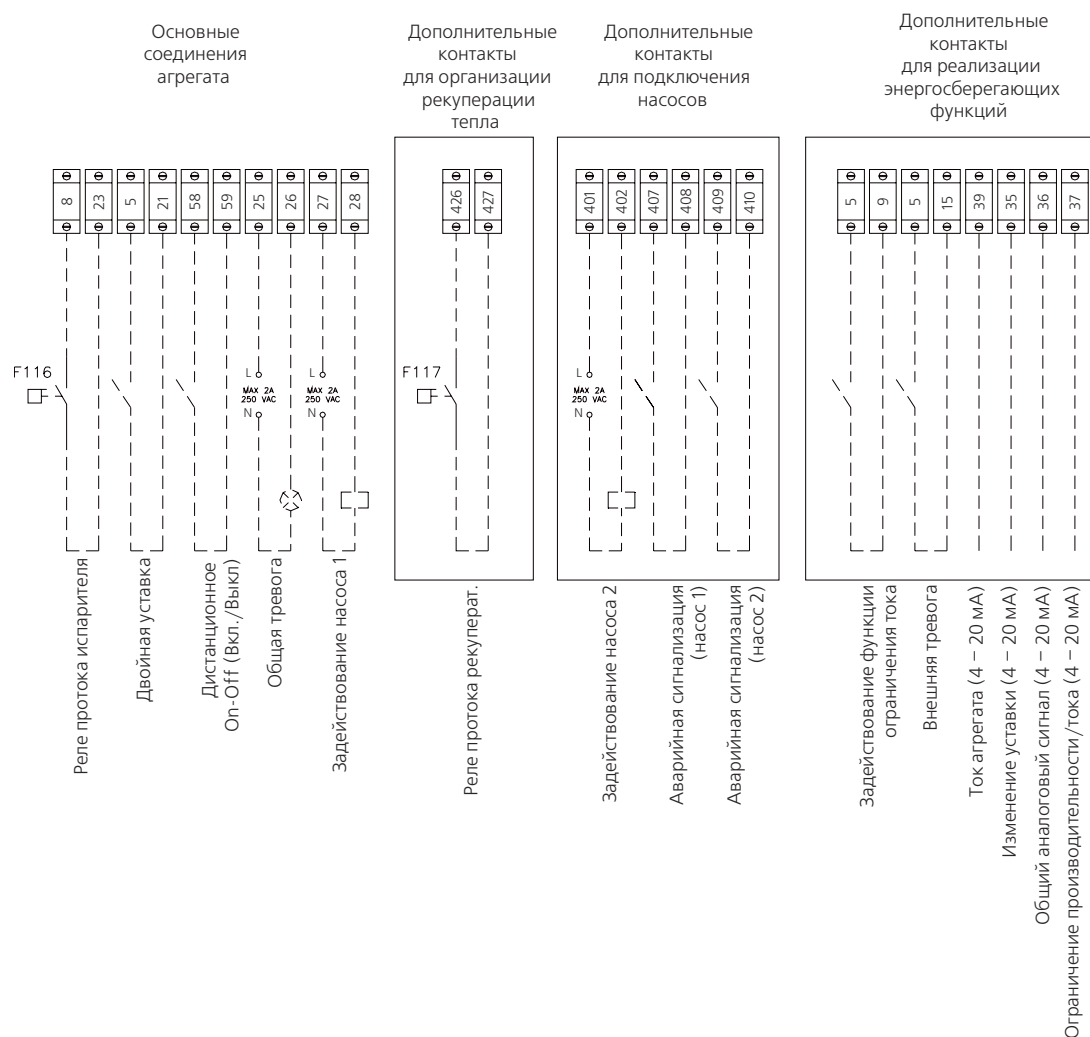


Рис. 6. Контактная колодка (схема электроподключений пользователя)

Микропроцессорная система управления MicroTech II C Plus

Чиллеры McEnergy оснащены микропроцессорной системой управления MicroTech II C Plus, обеспечивающей максимальную надежность эффективность чиллера, а также точность и стабильность поддержания температуры воды в гидравлическом контуре системы кондиционирования. Программное обеспечение системы MicroTech II C Plus использует алгоритм управления с прогнозируемой логикой. Это гарантирует оптимальное сочетание работы компрессоров для повышения надежности и эффективности. Контроллер MicroTech II C Plus обеспечивает множество допол-

нительных функций управления, обеспечивающих возможность адаптации чиллера к любым возможным требованиям проектного решения.

Система MicroTech II C Plus контролирует изменения показаний датчиков температуры электродвигателей, давления масла, давления газообразного и жидкого хладагента, характеристик электропитания, и в соответствии с их изменениями управляет функционированием чиллера, чтобы обеспечить абсолютную безаварийность его работы.



Основные функции системы управления

- Управление золотниковым регулятором винтового компрессора и регулирование скорости вентиляторов на основании распределенной мультипроцессорной логики.
- Возможность работы агрегата при частичном отказе.
- Задействование чиллера на полную мощность в условиях:
 - высокой температуры наружного воздуха;
 - высокой тепловой нагрузки;
 - высокой температуры воды на входе в испаритель (этап запуска).
- Регулирование температуры воды на выходе из испарителя, допуск по температуре составляет 0,1°C.
- Контроль рабочего времени компрессоров, насосов водяного контура испарителя/конденсатора.
- Регистрация пусков компрессора; обеспечение одинакового рабочего времени всех компрессоров.
- Оптимизация управление нагрузкой компрессоров.
- Регулирование скорости вращения вентилятора исходя из давления конденсации.
- Автоматический перезапуск при подаче электропитания после временного сбоя.
- Плавный запуск компрессора.
- Запуск в условиях высокой температуры воды в испарителе.
- Изменение уставки в зависимости от температуры воды на входе.
- Изменение уставки в зависимости от температуры наружного воздуха (опция).
- Функция переназначения уставки по внешнему сигналу (опция).
- Функция Demand limit или Current limit (опция).
- Позиционно-плавное управление скоростью вентилятора с помощью регулятора Speedtrol (опция).

Локальная панель управления






Чиллеры McEnergy оснащены удобной в использовании панелью управления, которая включает клавиатуру с 6 клавишами и 4-х строчный 20-ти символьный жидкокристаллический дисплей. Панель управления установлена отдельно на торцевой панели щита автоматики чиллера (полуграфический дистанционный дисплей PGD). Опционально может быть поставлена дополнительная дистанционная панель управления для установки в эксплуатационных помещениях.



Рис. 7. Панель управления

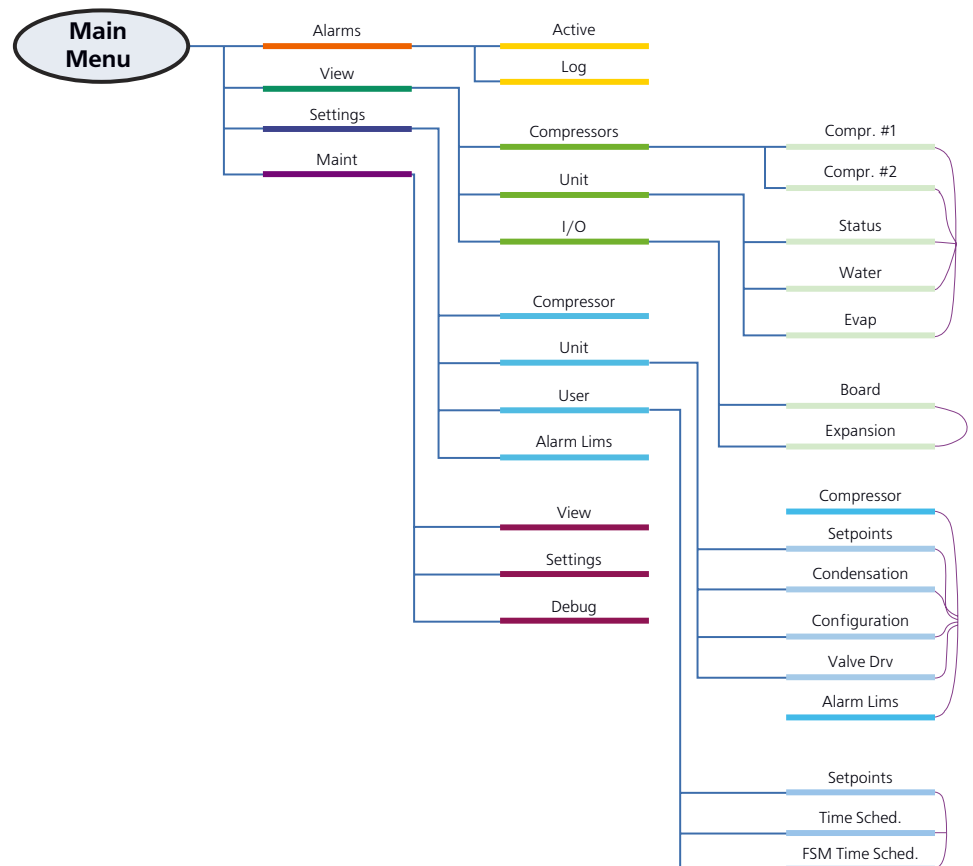
Назначение и функциональные особенности клавиатуры

Для доступа к параметрам системы управления, а также для их изменения панель управления включает 6 клавиш:

-  При нажатии клавиши ENTER можно выйти на страницу "Статус агрегата" из любого окна меню
-  При нажатии клавиши LEFT можно выйти в подменю, перечисленные в первой строке списка
-  При нажатии клавиши RIGHT можно выйти в подменю, перечисленные во второй строке списка
-  При нажатии клавиши UP можно выйти в подменю, перечисленные в третьей строке списка
-  При нажатии клавиши DOWN можно выйти в подменю, перечисленные в четвертой строке списка

Интерфейс пользователя

Интерфейс пользователя системы управления MicroTech II C Plus включает меню для доступа к параметрам работы чиллера. Архитектура меню представлена на следующей схеме. Для доступа к элементам меню, а также для изменения параметров работы чиллера используйте клавиши навигации.



Функциональные возможности системы управления

Особенностью контроллеров MicroTech II является точное и стабильное поддержание температуры воды на выходе испарителя. Главной задачей при этом является оптимизация эксплуатационных характеристик компонентов системы, их производительности и продолжительности работы. Контроллер обеспечивает безопасную работу агрегата и всех его компонентов и предотвращает возникновение опасных ситуаций.

Запуск агрегата

Контроллер MicroTech II предусматривает запуск и отключение агрегата в одном из следующих режимов:

- Локальное включение/отключение: цифровой вход "Запуск/Останов (Подключен к главному силовому выключателю)" разомкнут, цифровой вход "Дистанционное Вкл/Выкл" разомкнут. В этом случае чиллер выключен. Чиллер может быть включен только при одновременном замыкании: Цифровой вход "Запуск/Останов", Цифровой вход "Дист. Вкл/Выкл".
- Дистанционное включение/отключение: когда локальный выключатель находится в положении Вкл. (цифровой вход "Запуск/Останов агрегата" замкнут), если цифровой вход "Дистанционное включение/отключение" замкнут, агрегат находится в состоянии "Запуск агрегата", когда цифровой вход "Дистанционное включение/отключение" разомкнут, агрегат находится в состоянии "Останов агрегата".
- Дистанционное включение/отключение с помощью системы диспетчеризации. Сеть: система BAS или система мониторинга может отправлять сигнал Вкл/Выкл через систему диспетчерского управления и контроля.
- Включение/отключение с помощью недельного таймера. Программа таймера: недельное расписание включения/выключения на основе заданной программы; может быть задано несколько выходных и праздничных дней.
- Запуск/выключение по величине температуры наружного воздуха: агрегат не включается, пока значение наружной температуры выше, чем уставка (значение по умолчанию 15.0°C (59.0 F)). Если агрегат находится в режиме "Запуск агрегата", все разрешенные сигналы могут запустить его.

Режимы управления агрегата

Система управления MicroTech II предполагает управление чиллером в следующих режимах:

- Режим охлаждения: При выборе этого режима контроллер регулирует охлаждение воды в испарителе; диапазон уставки: +4.4 ÷ +15.5 °C (40 ÷ 60 F), уставка аварийной сигнализации при обмерзании: 2 °C (34.6 F) (может выбираться оператором в диапазоне: +1 ÷ +3 °C (33.8 ÷ 37.4 F)), уставка предотвращения обмерзания: 3 °C (37.4 F) (может

выбираться оператором в диапазоне "уставка аварийной сигнализации при обмерзании" +1 ÷ +3 °C ("уставка аварийной сигнализации при обмерзании" +1.8 F ÷ 37.4 F)).

- Низкотемпературный режим работы (режим охлаждения с применением гликолевых смесей): При выборе этого режима контроллер регулирует охлаждение воды в испарителе; диапазон уставки: -6.7 °C +15.5 °C (20 ÷ 60 F), уставка аварийной сигнализации при обмерзании: -10 °C (14.0 F) (может выбираться оператором в диапазоне: -12 °C ÷ -9 °C (10.4 ÷ 15.8 F)), уставка предотвращения обмерзания: -9 °C (15.8 F) (может выбираться оператором в диапазоне "уставка аварийной сигнализации при обмерзании" +1°C ÷ -9 °C ("уставка аварийной сигнализации при обмерзании" +1.8 F ÷ 15.8 F)).

Охлаждение + Рекуперация тепла: Уставки и защита от замерзания соответствуют перечисленным при работе в режиме охлаждения; кроме того, контроллер управляет трехходовыми клапанами рекуператора тепла с помощью дополнительной платы расширения.

Управление значением уставки температуры воды на выходе испарителя чиллера является важным элементом при построении энергоэффективных систем кондиционирования.

Если температура наружного воздуха опускается ниже расчетного значения для производительности теплообменников воздухообрабатывающих агрегатов: центральных кондиционеров и фэнкойлов, то поглощение необходимой тепловой нагрузки здания может быть достигнуто при большей температуре воды в гидравлическом контуре системы кондиционирования. Таким образом, автоматическое изменение рабочей уставки чиллера в зависимости от различных параметров сокращает энергопотребление системы кондиционирования.

Изменение текущей уставки может быть выполнено следующим образом:

- Изменение уставки с клавиатуры;
- Переключение главной уставки (введенной с клавиатуры) на альтернативное значение (также введенное с клавиатуры) на основе состояния цифрового входа (функция двойной уставки);
- Получение уставки от системы мониторинга или системы BAS, подсоединенной при помощи последовательной связи;
- Подавление уставки на основе аналоговых входов.

Контроллер отображает источник используемой (действующей) уставки:

- Локальная уставка: используется главная уставка, выставляемая с клавиатуры;
- Двойная уставка: используется альтернативная уставка, выставляемая с клавиатуры;

- Подавление уставки: используется уставка представляемая на основе сигнала от внешнего устройства.

Методы подавления уставки, применяемые для модификации локальной или двойной уставки:

- Нет: локальная или двойная уставка используется на основе цифрового входа двойной уставки. Это называется «базовая уставка»;
- По внешнему сигналу 4-20 мА: базовая уставка соответствует значению аналогового сигнала;
- По наружной температуре: базовая уставка модифицируется в зависимости от наружной температуры (если возможно);
- Возвратный: базовая уставка модифицируется в зависимости от температуры воды на входе в испаритель;
- Сетевой: применяется уставка, полученная по последовательной связи.

В случае сбоя последовательной связи или при входе внешнего сигнала 4-20 мА применяется базовая уставка. В случае подавления уставки на дисплее системы отображается тип подавления.

Подавление запрограммированной уставки по внешнему сигналу 4-20 мА

Базовая уставка модифицируется на основе значения амплитуды сигнала аналогового входа и максимального значения отклонения от уставки, как показано на рисунке 9.

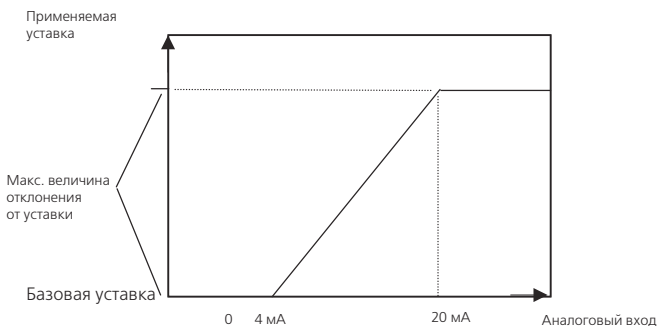


Рис. 9. Подавление запрограммированной уставки по внешнему сигналу 4-20 мА

Подавление запрограммированной уставки по наружной температуре

Для подавления уставки по наружной температуре требуется подключение платы расширения с установленным датчиком наружной температуры. Базовая уставка модифицируется в зависимости от значения наружной температуры, минимального значения амплитуды сигнала подавления уставки температуры и максимального значения отклонения от уставки, значения наружной температуры для начала подавления уставки и значения наружной температуры для осуществления максимального отклонения от значения уставки, как показано на рис.10.

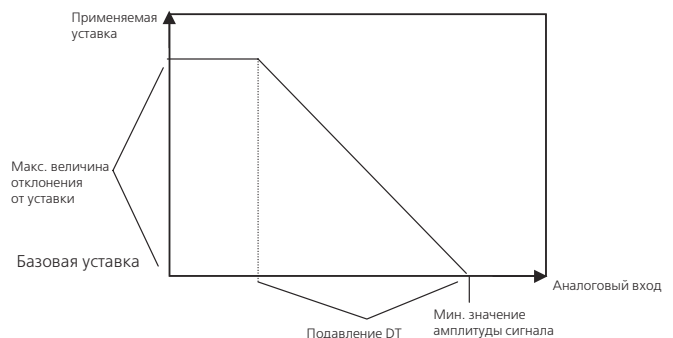


Рис. 10. Подавление запрограммированной уставки по наружной температуре

Подавление запрограммированной уставки по перепаду температуры воды в испарителе

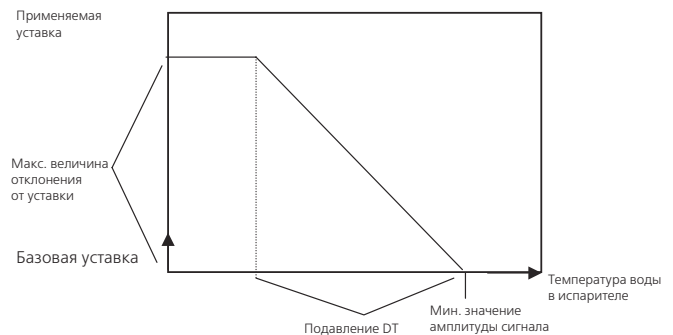


Рис. 11. Подавление запрограммированной уставки по перепаду температуры воды в испарителе

Контроль производительности компрессоров

На следующем рисунке показана схема управления положением золотникового регулятора в случае нагрузки или снятия нагрузки компрессора. Система

управления регулирует положение золотникового регулятора с помощью импульсов, подаваемых на соленоидные клапаны А и В.

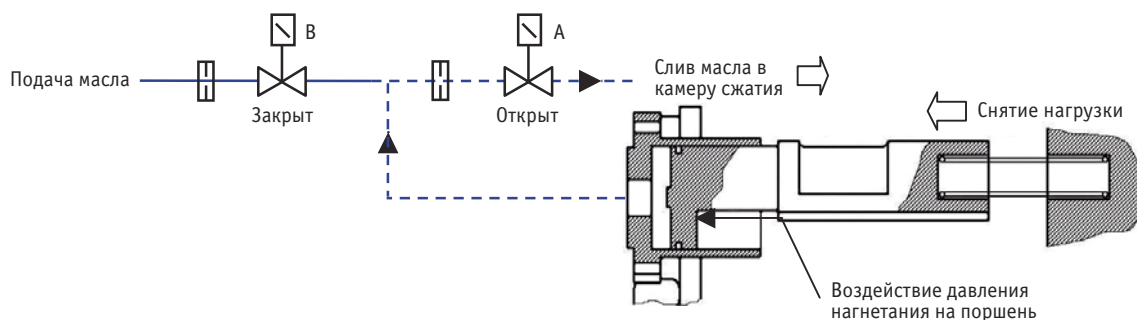


Рис. 12. Управление положением золотникового регулятора

Увеличение нагрузки компрессора

Суммарное воздействие давления нагнетания и пружины < гидравлическая нагрузка цилиндра - золотник увеличивает производительность компрессора.

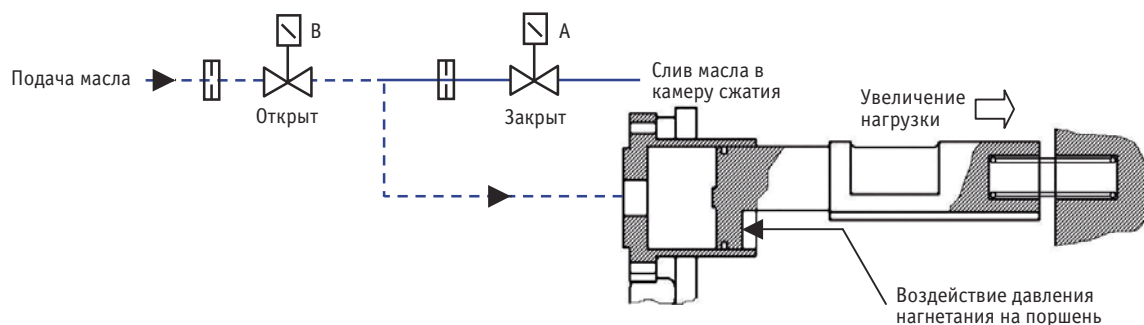


Рис. 13. Увеличение нагрузки компрессора

Существует 2 способа управления производительностью:

- Автоматический: запуск/остановка компрессора и контроль его производительности осуществляется автоматически контроллером.
- Ручной: запуск компрессора осуществляется оператором, его производительность контролируется оператором с системного терминала. Режим ручного управления вынужденно переключается на автоматический, если этого требует безопасность (аварийный режим ожидания, снятие

нагрузки или аварийное выключение). В этом случае режим управления компрессором остается автоматическим, и должен быть переключен на ручной режим оператором при необходимости. Режим ручного управления компрессорами вынужденно переключается в автоматический при их остановке.

Нагрузка компрессора может оцениваться на основании:

- Подсчета импульсов для нагрузки и снятия нагрузки компрессора

Аналоговый сигнал золотникового клапана

Автоматический режим управления

Специальный алгоритм управления PID (пропорционально-интегрально-дифференциального управления) используется для определения корректирующих действий на соленоидный вентиль, регулирующий производительность. Таким образом производительность чиллера строго определяется значением тепловой нагрузки здания. Нагрузка или снятие нагрузки компрессора осуществляется путем открытия соленоидного вентиля масляного гидропривода для

нагрузки или снятия нагрузки в течение определенного времени (продолжительность импульса), в то время как временной промежуток между двумя последовательными импульсами определяется управлением PID (см. рис. 14).

Если значение коэффициента PID не изменяется, временной промежуток между импульсами является постоянным. Оценка нагрузки компрессора (основанная на аналоговой позиции золотникового клапана или расчете) осуществляется для разрешения запуска

другого компрессора или остановки работающего в данный момент компрессора.

Минимальный интервал импульса применяется, когда требуется максимальное корректирующее действие, в то время как максимальный интервал применяется, когда требуется минимальное корректирующее действие. Зона нечувствительности вводится для возможности достижения стабильных условий работы компрессора.

Максимальная скорость снижения температуры хладагента также подлежит управлению контроллером; это означает, что если управляемая температура приближается к уставке со скоростью, большей чем установленное значение, увеличение нагрузки запрещается, даже если это требуется по алгоритму PID. Это делает работу контроллера медленней, но позволяет избежать перепадов значения уставки.

Последовательность запуска компрессоров определяется на основе самого низкого количества наработанных часов (это означает, что первый компрессор, который начинает работу, является компрессором с самым низким количеством наработанных часов);

если два компрессора имеют одинаковое количество наработанных часов, первым начинает работу компрессор с минимальным количеством запусков. Разрешается ручной выбор последовательности запуска компрессоров.

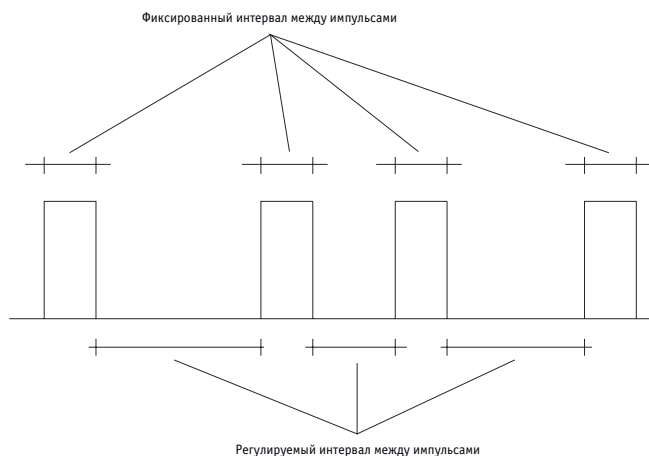


Рис. 14 - Импульсы для увеличения и снятия нагрузки компрессора

Защитные функции системы управления

Запуск первого компрессора разрешен, только если абсолютное значение разницы между измеренной температурой и уставкой превышает значение температуры ΔT при запуске. Остановка последнего компрессора разрешена, только если абсолютное значение разницы между измеренной температурой и уставкой превышает значение температуры ΔT при остановке. Последовательность запусков компрессоров основана на логической схеме FLO (т.е компрессор, который запускается первым, останавливается последним).

Работа компрессоров осуществляется в соответствии с четырьмя временными требованиями:

- Минимальный период между запусками одного компрессора
- Минимальный период между запусками разных компрессоров
- Минимальный период задействия компрессора; компрессор не может быть остановлен до истечения этого периода (за исключением случаев срабатывания аварийной сигнализации)
- Минимальный период останова компрессора; компрессор не может быть запущен до истечения этого периода.

Защита компрессоров

Для предотвращения потери смазки в компрессоре необходимо постоянно проверять показатель степени сжатия; минимальное значение установлено для минимальной и максимальной нагрузки компрессора; для средней нагрузки компрессора выполняется линейная интерполяция.

Аварийная сигнализация при низком показателе степени сжатия срабатывает, если значение степени сжатия остается ниже, чем минимальное установленное значение при номинальной производительности компрессора в установленный период времени.

Запуск компрессоров

При запуске компрессора происходит запитывание соленоидного вентиля в течение определенного периода времени. При запуске компрессора контроллер осуществляет ряд процедур по снятию нагрузки компрессора для снижения давления испарителя; снятие нагрузки зависит от типа электронного расширительного вентиля.

Аварийная сигнализация "Сбой при снятии нагрузки" срабатывает в случае сбоя при снижении давления.

Снятие нагрузки компрессора не производится, если значение давления испарения ниже значения уставки аварийной сигнализации при низком давлении.

Нагрузка компрессора не допускается, если перегрев на нагнетании превышает уставку (знач.по умолч. 100°C, 18 F) на протяжении периода времени, большего чем установленное значение (по умолч.150 сек.).

Нагрев смазочного масла

При запуске компрессора должна соблюдаться следующая формула:

$$\text{DischTemp} - \text{TOilPress} > 5 \text{ } ^\circ\text{C}$$

Где:

DischTemp - температура нагнетания компрессора (соответствующая температуре масла)

TOilPress - температура насыщенного хладагента при давлении масла

Ограничение нагрузки компрессора

В контроллер включено два уровня ограничения нагрузки:

- Ограничение нагрузки:

Не допускается увеличение нагрузки; следует запустить другой компрессор.

- Снятие нагрузки:

Происходит снятие нагрузки компрессора; следует запустить другой компрессор.

Предельными характеристиками, ограничивающими нагрузку компрессора, являются:

Давление всасывания

Нагрузка агрегата должна быть ограничена, если давление всасывания ниже, чем величина, при которой предусмотрена фиксации нагрузки.

Нагрузка должна быть снята, если давление всасывания ниже, чем величина, при которой предусмотрено уменьшение нагрузки.

Давление нагнетания

Нагрузка агрегата должна быть ограничена, если давление нагнетания выше, чем величина, при которой предусмотрена фиксации нагрузки.

Нагрузка должна быть снята, если давление нагнетания выше, чем величина, при которой предусмотрено уменьшение нагрузки.

Уставка давления нагнетания при снятии нагрузки - это функция давления всасывания в соответствии с табл.1:

Табл. 1. Величина высокого давления, при которой предусмотрено уменьшение нагрузки

Давление всасывания	Давление нагнетания Уставка, при которой предусмотрено снижение нагрузки
-10 °C	50 °C
0 °C	68 °C
10 °C	68 °C
10 °C	55 °C

Величина давления нагнетания, при которой предусмотрена фиксация нагрузки, высчитывается следующим образом - Уставка, при которой предусмотрено уменьшение нагрузки, минус ΔT на входе.

Температура на выходе из испарителя

Нагрузка компрессора должна быть снята, если температура на выходе из испарителя ниже, чем величина, при которой предусмотрено уменьшение нагрузки.

Функция "Unit Limiting" - ограничение нагрузки агрегата

Нагрузка агрегата может ограничиваться следующими способами:

Функция "Unit current"

Функция предусматривает ограничение нагрузки агрегата, если значение потребляемого тока приближается к максимальному значению уставки (в пределах -5% от уставки).

Снятие нагрузки агрегата происходит, если значение потребляемого тока выше максимальной уставки.

Функция "Demand limit"

Эта функция предусматривает ограничение величины максимальной нагрузки агрегата (измеряемой датчиками золотника или высчитанной по приведенной формуле), если ее значение приближается к максимальному значению уставки (в пределах -5% от ус-

тавки). Нагрузка агрегата снимается, если её значение выше максимальной уставки.

Эта функция предусматривает ограничение величины максимальной нагрузки агрегата в заданных пределах по внешнему сигналу 4 - 20 мА. При сигнале 4 мА величина максимальной нагрузки будет составлять 100%, при сигнале 20 мА - 0%. Значение максимальной нагрузки может быть также определено через систему мониторинга с помощью сетевой функции "demand limit".

Функция "Soft Load"

Функция предусматривает ограничение нагрузки агрегата в пределах запрограммированного значения на заданный период времени при каждом запуске агрегата, что исключает резкие перепады температуры охлаждающей воды, частые запуски компрессора и снижает электрическую нагрузку.

Устройства защиты от опасных режимов для каждого контура хладагента

- Реле высокого давления.
- Реле низкого давления.
- Реле защиты компрессора от тепловой перегрузки.
- Магнитотепловое реле вентилятора конденсатора.
- Высокая температура нагнетания компрессора.
- Устройство контроля перекоса фаз.
- Контроль исправности системы переключения Звезда/ Треугольник.
- Устройство защиты, срабатывающее при низком показателе степени сжатия.
- Устройство защиты, срабатывающее при высоком падении давления масла в системе смазки.

- Устройство защиты, срабатывающее при низком давлении масла.

Отключение системы в результате срабатывания автоматики защиты

- Устройство контроля перекоса фаз.
- Устройство защиты от обмерзания.

Логика управления

Программное обеспечение использует пропорционально-интегрально-дифференциальную (PID) логику управления по сигналу датчика температуры воды на выходе из испарителя.

Конденсация хладагента

Процесс конденсации регулируется по температуре или давлению за счет работы вентиляторов в режиме ON/OFF (Включено-Выключено) или за счет модулирующего изменения скорости их вращения по сигналу 0/10 В.

Компоненты

Основной контроллер MicroTech II "C" + (версия large, встроенный дисплей, или опция – полуграфический дополнительный дисплей), применяется для управления работой основного агрегата с двумя компрессорами; второй контроллер MicroTech II "C" + (версия large) применяется для управления третьим и четвертым компрессором (при их наличии).

Для добавления опциональных функций к контроллеру могут подсоединяться платы расширения rCO^e (до четырех плат на один контроллер).

Модули управления TPV предусмотрены в качестве опции.

Компоненты контроллера представлены на рис. 15.

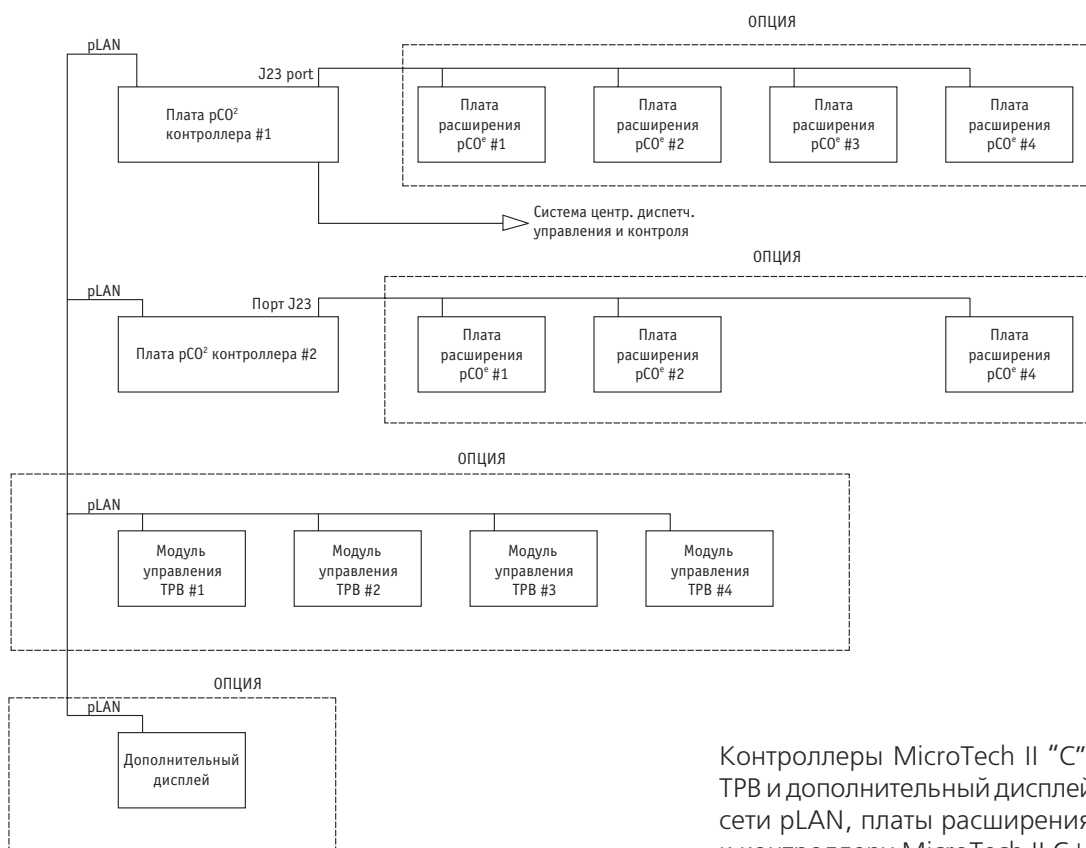


Рис. 15. Компоненты контроллера

Контроллеры MicroTech II "C" +, модули управления TPV и дополнительный дисплей соединены с помощью сети rLAN, платы расширения rCO² подсоединяются к контроллеру MicroTech II C+ с помощью протокола RS485.

Обслуживание агрегата Требования к месту расположения

Чиллеры серии McEnergy имеют воздушные конденсаторы, следовательно, важно соблюсти минимальные расстояния, гарантирующие наилучшую вентиляцию теплообменника конденсатора. Ограничения в пространстве, уменьшающие поток воздуха, могут вызвать значительное снижение хладопроизводительности и повышение потребления электроэнергии.

Монтажная позиция агрегата должна обеспечивать достаточный поток воздуха через теплопередающую поверхность. Для наилучшего функционирования агрегата необходимо предотвратить рециркуляцию теплого воздуха и ограничение воздушного потока через теплообменник. Оба этих явления приводят к повышению давления конденсации, в результате чего снижаются энергоэффективность и производительность чиллера. Однако благодаря специальной конфигурации теплообменника конденсатора чиллеров McEnergy негативное воздействие ограничения воздушного потока на работу агрегата может быть незначительно. Более того, уникальная система микропроцессорного управления фирмы McQuay вносит изменения в работу агрегата исходя из реальных условий эксплуатации, что позволяет добиться оптимизации рабочих параметров чиллера при функционировании в аномальных условиях.

Необходимо обеспечить доступ к чиллеру со всех сторон для возможности проведения сервисных работ. Минимальное свободное пространство вокруг агре-

гата, требуемое для проведения технического обслуживания и текущего ремонта, указано на рис. 16.

На пути вертикального выходящего воздушного потока не должно быть препятствий, несоблюдение данного требования приводит к значительному снижению производительности и эффективности чиллеров.

Если агрегат расположен на площадке, окруженной стенками или препятствиями такой же высоты, расстояние до них должно составлять не менее 2500 мм (рис. 17). Если препятствия выше агрегата, это расстояние должно быть не менее 3000 мм (рис. 19). Несоблюдение данного требования может вызвать как рециркуляцию теплого воздуха, так и ограничение воздушного потока, что приводит к снижению производительности и эффективности оборудования. Тем не менее, как объяснялось ранее, даже в случае, если расстояния до препятствий не соответствуют рекомендуемым, микропроцессорная система управления позволяет обеспечить максимально возможную производительность агрегата в данных аномальных условиях работы.

Когда два или более чиллера расположены один рядом с другим, рекомендуется, чтобы расстояние между теплообменниками конденсатора составляло не менее 3600 мм (рис. 18).

В случае других вариантов расположения чиллера обращайтесь за консультацией к техническим специалистам фирмы McQuay.

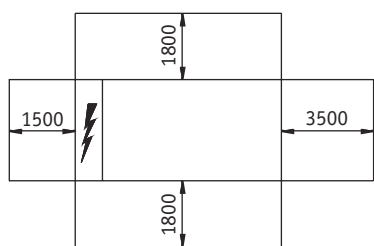


Рис. 16

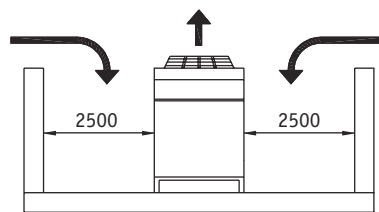


Рис. 17

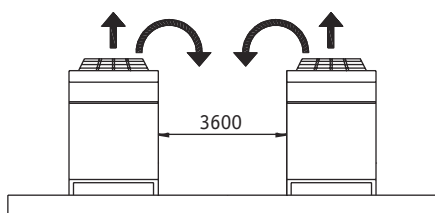


Рис. 18

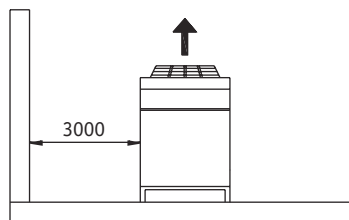


Рис. 19

Внешний гидравлический контур

В связи с разнообразием местных нормативов и правил, установленных для каждой страны и требующих соблюдения при выполнении монтажных работ, в данной инструкции приводятся только общие рекомендации. Как правило, гидравлический трубопровод должен быть спроектирован с наименьшим количеством колен, поворотов и перепадов высоты, что позволит сократить стоимость системы и увеличить ее эффективность.

Во внешнем гидравлическом контуре должно быть предусмотрено:

1. Виброизоляторы для уменьшения передачи шума и вибраций через строительные конструкции.
2. Запорные вентили для изоляции агрегата от системы трубопроводов при проведении технического обслуживания.
3. Ручные или автоматические воздушные вентили для стравливания воздуха в самых высоких точках трубопроводов хладагента, а также спускные вентили в нижней части системы. Следует иметь в виду, что испаритель и рекуператорные конденсаторы не должны быть самой высокой точкой в системе трубопроводов.
4. Устройства, такие, например, как расширительный бак, для поддержания соответствующего давления воды в системе.
5. Датчики температуры и давления для контроля работы системы и упрощения ее обслуживания.
6. Фильтр (или другие средства улавливания инородных частиц) на приемной линии насоса. Фильтр рекомендуется устанавливать таким образом, чтобы предотвратить возникновение кавитации (за рекомендациями обращайтесь к производителю насоса). Использование фильтра продлевает срок службы насосов, а также позволяет поддерживать высокую производительность системы.
7. Во избежание загрязнения теплообменников испарителя и рекуператорных конденсаторов (при использовании), а следовательно, во избежание уменьшения их производительности, рекомендуется установка фильтров на подающем трубопроводе перед входом в теплообменники.
8. Кожухотрубный испаритель оснащается термостатом и ленточным электронагревателем для защиты от замерзания при температуре вплоть до -25°C . Также необходимо принять меры по защите подсоединенных к агрегату водяных труб от обмерзания.
9. На зимний период из рекуператорных теплообменников необходимо в обязательном порядке слить воду за исключением тех случаев, когда водяной контур заполнен раствором этиленгликоля соответствующей концентрации.

10. Если чиллер поставляется для замены и устанавливается в существующую систему трубопроводов, то перед началом монтажных работ необходимо выполнить промывку системы, анализ состава воды рекомендуется проводить регулярно, а химическую обработку воды - перед запуском оборудования.
11. Следует иметь в виду, что при добавлении гликоля в контур в целях предотвращения обмерзания системы давление всасывания хладагента и хладопроизводительность понижаются, а падение давления воды увеличивается. Необходимо выполнить настройку устройств автоматики защиты - устройства защиты от обмерзания и реле по низкому давлению.

Перед выполнением работ по изоляции трубопроводов и заполнением системы водой необходимо провести предварительную проверку системы на герметичность.

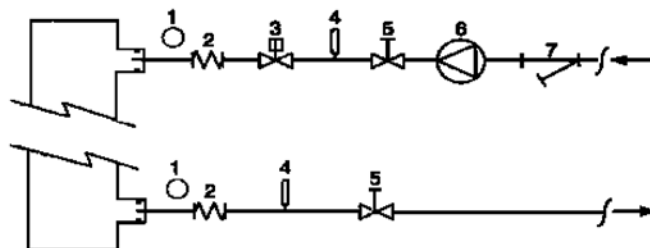


Рис. 20. Типичная схема подключения гидравлических линий к испарителю

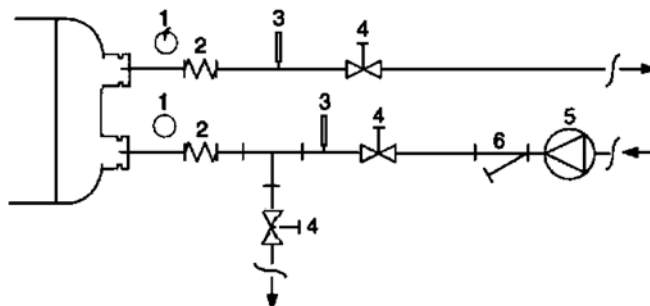


Рис. 21. Типичная схема подключения гидравлических линий к рекуператорному теплообменнику

- | | |
|---------------------------------------|---------------------|
| 1. Манометр | 4. Отсечной вентиль |
| 2. Виброизолирующее гибкое соединение | 5. Насос |
| 3. Термометр | 6. Фильтр |

Внимание!

Во избежание загрязнения теплообменников испарителя и рекуператорных конденсаторов инородными частицами, окалиной и т.д., а следовательно, во избежание уменьшения их производительности, рекомендуется установка механических фильтров на подающем трубопроводе перед входом в теплообменники. Следует использовать фильтры, размеры ячеек которых не превышают 0,5 мм.

При повреждении теплообменников вследствие невыполнения данного требования фирма-поставщик снимает с себя какую-либо ответственность.

Физико-химическая обработка воды

Перед вводом агрегата в эксплуатацию выполните очистку гидравлического контура. Грязь, накипь, продукты коррозии и другие инородные частицы могут скапливаться в теплообменнике, ухудшая его производительность, а также приводя к увеличению падения давления и снижению расхода воды. Таким образом, правильная водоподготовка имеет принципиальное значение для обеспечения нормальной работы агрегата, уменьшения риска эрозии и т.д. Способ водоподготовки определя-

ется непосредственно на месте монтажа исходя из типа системы и характеристик используемой воды.

Компания McQuay настоятельно рекомендует проводить физико-химическую обработку воды. При возникновении неполадок в работе оборудования, возникших в результате использования необработанной или неправильно обработанной воды, фирма-поставщик снимает с себя какую-либо ответственность.

Таблица 7 – Допустимое содержание примесей в воде

РН (25°C)	6,8 - 8,0	Общая жесткость (мг CaCO ₃ /л)	< 200
Электропроводность μS/см (25°C)	<800	Железо (мг Fe/л)	< 1.0
Ионы хлора (мг Cl ⁻ /л)	<200	Ионы сульфида (мг S ²⁻ /л)	-
Ионы сульфата (мг SO ₄ ²⁻ /л)	<200	Аммоний ионы (мг NH ₄ ⁺ /л)	< 1.0
Щелочность (мг CaCO ₃ /л)	<100	Кремний (мг SiO ₂ /л)	< 50

Защита от обмерзания испарителя / рекуператорного теплообменника конденсатора

Все испарители комплектуются электронагревательными элементами с терморегулятором, что обеспечивает защиту от замерзания при температурах вплоть до - 25 °С. Помимо этого, если вода не слита из гидравлических контуров испарителя и рекуператорных теплообменников (смотри п. 4), необходимо принять ряд дополнительных мер по защите системы от обмерзания – как минимум две из перечисленных ниже.

1. Обеспечьте постоянную циркуляцию воды в трубопроводах и теплообменниках.
2. Добавьте гликоль в контур воды чиллера.

3. Обеспечьте теплоизоляцию и обогрев наружных трубопроводов агрегата.
4. Слейте воду и выполните очистку системы, что обеспечит защиту в условиях низких наружных температур.

Ответственность за обеспечение чиллеров дополнительной защитой от обмерзания возлагается на монтажную организацию и/или обслуживающий персонал. Действенность принятых мер рекомендуется периодически проверять. Невыполнение данного требования может привести к повреждению компонентов. Неисправности, связанные с обмерзанием теплообменников, не попадают под гарантию фирмы-изготовителя.

Реле протока

Входной или выходной водяной трубопровод должен оснащаться специальным реле для обеспечения запуска агрегата только при наличии достаточного протока воды к испарителю. Кроме того, система управления по сигналу от этого реле отключает агрегат в случае исчезновения потока воды, обеспечивая защиту испарителя от обмерзания. Когда в чиллере используется рекуператорный теплообменник, реле протока также должно устанавливаться на гидравлической линии. Это позволит обеспечить надлежащий расход воды перед переключением агрегата в режим "Рекуперация тепла" и предотвратит остановку агрегата по аварийному сигналу высокого давления. Реле протока поставляется фирмой McQuay в качестве опции (код McQuay 131035072) и представляет собой реле лепесткового типа, устанавливаемое на трубах с диаметром от 1" до 6". Подходит для использования в тяжелых условиях работы (IP67).

Разъемы реле протока подключаются к контактам 8 и 23 клеммной колодки МЗ (данные должны быть выверены по электрическим схемам, поставляемым с агрегатом).

Более подробная информация о порядке установки и настройки реле протока приводится в поставляемой с данным устройством документации.

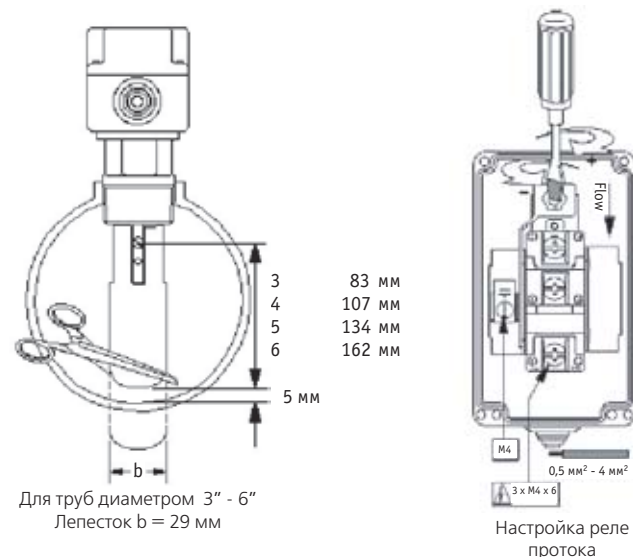
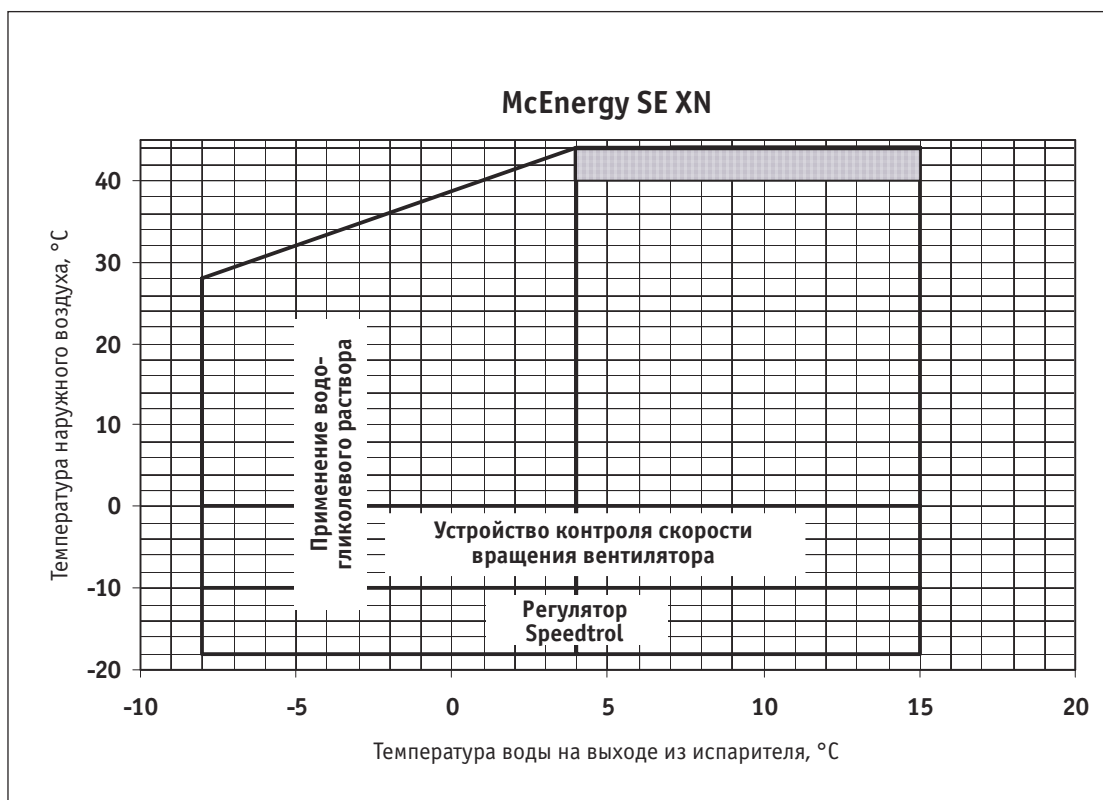
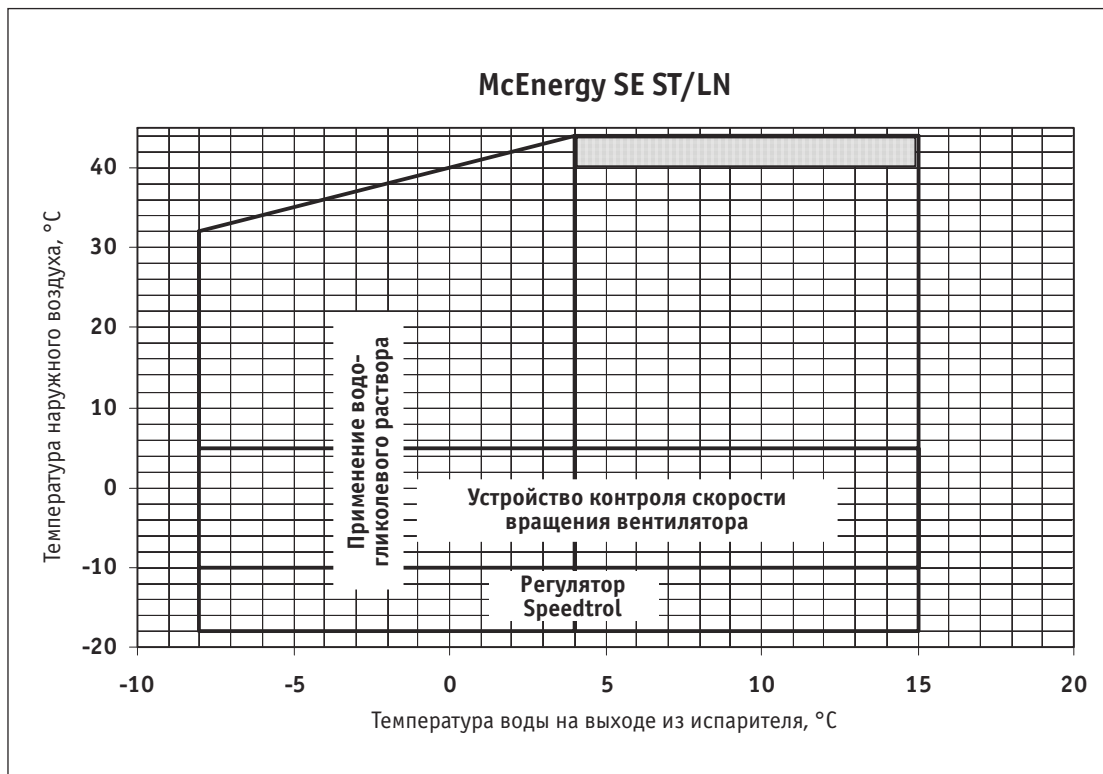


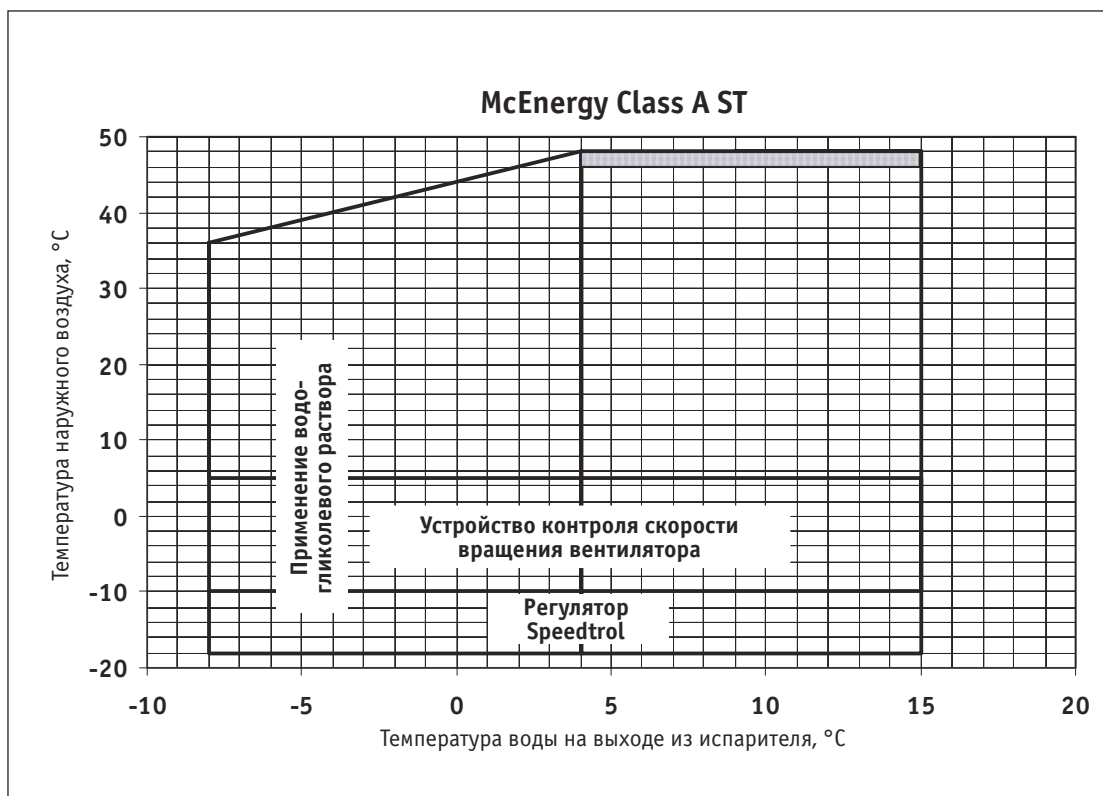
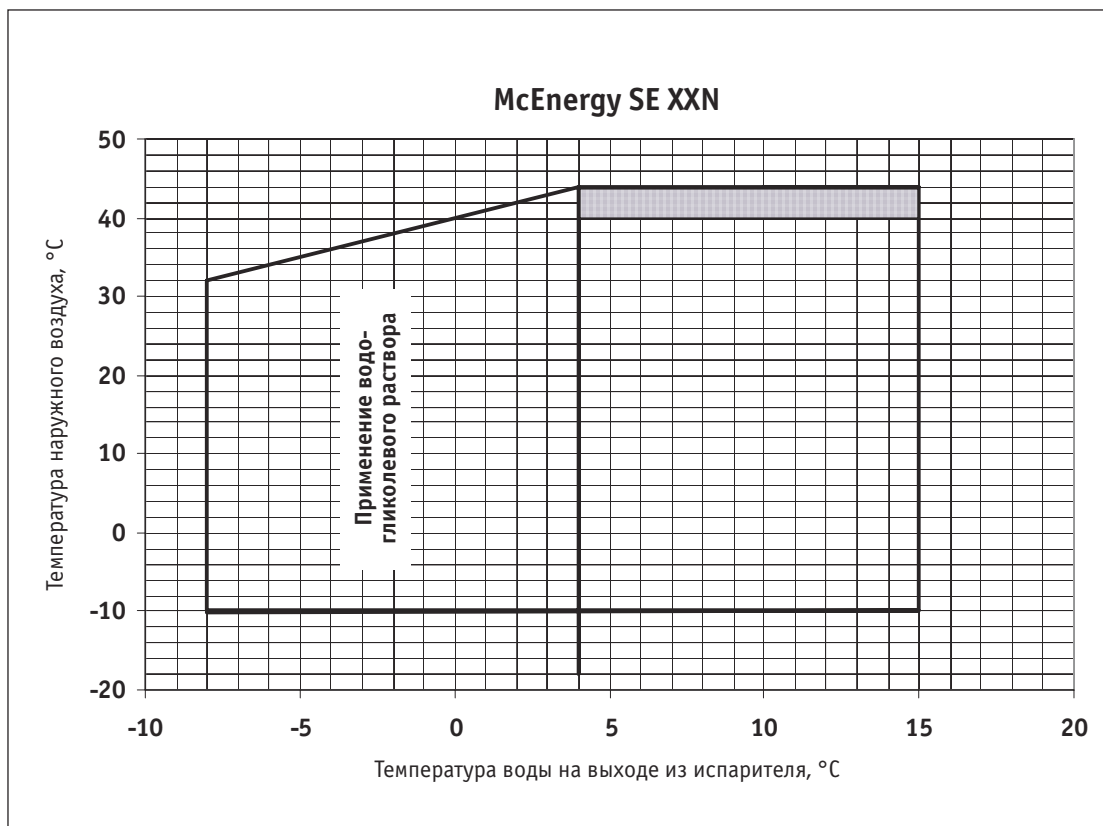
Рис. 22. Реле протока

Пределные рабочие значения McEnergy

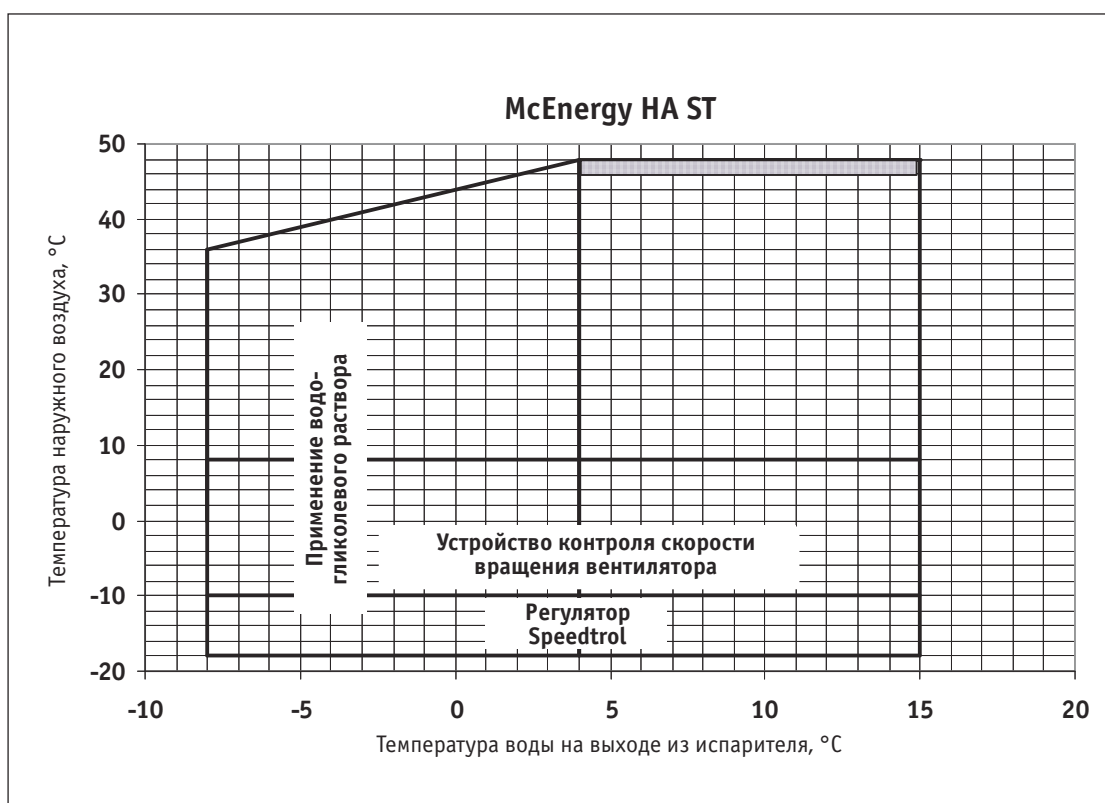
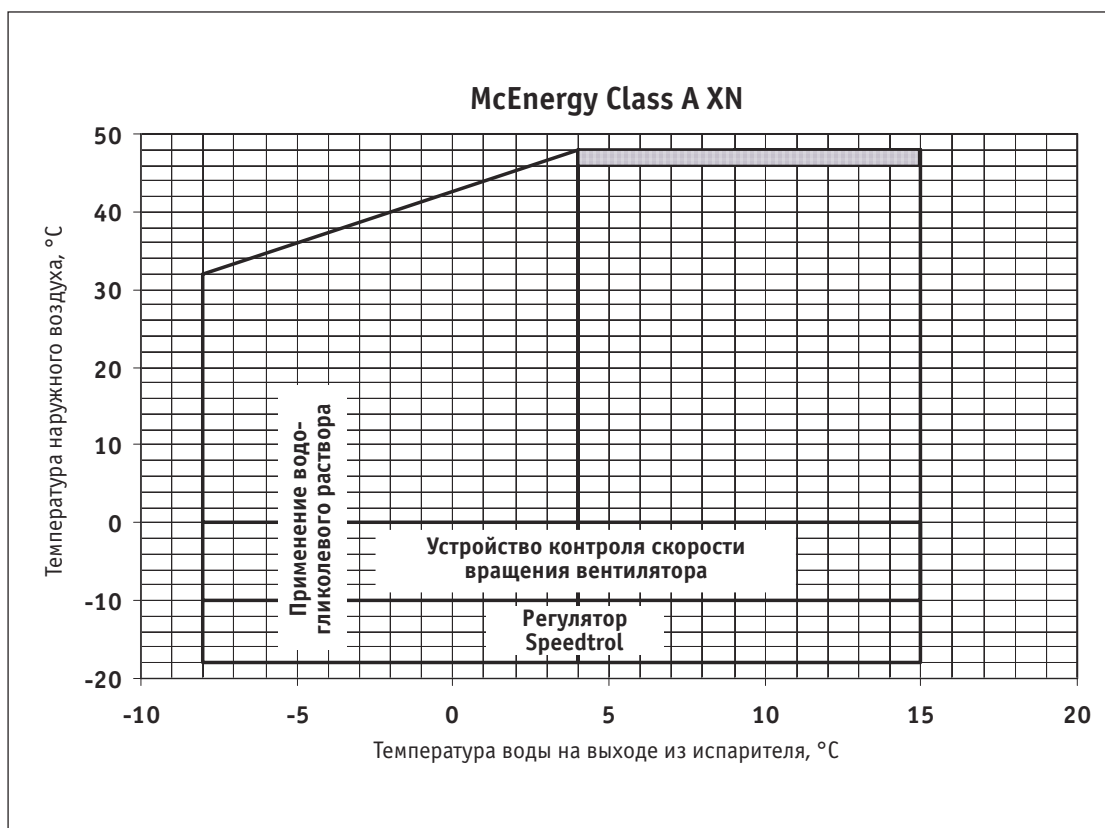
Макс. перепад температуры в испарителе	°C	8
Мин. перепад температуры в испарителе		4



Смотри таблицу характеристик каждого агрегата в условиях полной нагрузки



 Смотри таблицу характеристик каждого агрегата в условиях полной нагрузки



 Смотри таблицу характеристик каждого агрегата в условиях полной нагрузки

Таблица 4. Поправочные коэффициенты по термическому сопротивлению (загрязнению) теплопередающей поверхности испарителя

Терм. сопротивление м ² °С / кВт	Поправ. коэффициент для хладопроизводительности	Поправ. коэффициент для потребл. мощности	Поправ. коэффициент для КЭЭ
0,0176	1,000	1,000	1,000
0,0440	0,978	0,986	0,992
0,0880	0,957	0,974	0,983
0,1320	0,938	0,962	0,975

Таблица 5. Поправочные коэффициенты, учитывающие высоту расположения агрегата над уровнем моря

Высота над уровнем моря (м)	0	300	600	900	1200	1500	1800
Барометр. давление (мбар)	1013	977	942	908	875	843	812
Попр. коэф. хладопроизводительности	1,000	0,993	0,986	0,979	1,973	0,967	0,960
Поправ. коэф. потребляемой мощности	1,000	1,005	1,009	1,015	1,021	1,026	1,031

Таблица 6. Поправочные коэффициенты по термическому сопротивлению (загрязнению) теплопередающей поверхности испарителя

Температура наружного воздуха, °С	-3	-8	-15	-23	-35
Весовое содержание этиленгликоля в хладоносителе, %	10	20	30	40	50
Поправочный коэффициент для хладопроизводительности	0,991	0,982	0,972	0,961	0,946
Поправочный коэффициент для потребляемой мощности	0,996	0,992	0,986	0,976	0,966
Поправочный коэффициент для расхода воды	1,013	1,040	1,074	1,121	1,178
Поправочный коэффициент для перепада давления воды	1,070	1,129	1,181	1,263	1,308

Таблица 7. Поправочные коэффициенты по термическому сопротивлению (загрязнению) теплопередающей поверхности испарителя

Температура воды / гликолиевой смеси на выходе, °С	2	0	-2	-4	-6	-8
Поправочный коэф. для хладопроизводительности	0,842	0,785	0,725	0,670	0,613	0,562
Поправочный коэф. для потребляемой мощности	0,95	0,94	0,92	0,89	0,87	0,84
Мин. весовое содерж. этиленгликоля в хладоносителе, %	10	20	20	30	30	30

Примечание: поправочные коэффициенты при работе чиллера с низкотемпературным хладоносителем необходимо применять к номинальным характеристикам, чтобы получить скорректированное значение при температуре воды на входе/выходе из испарителя +12/7 °С и расчетной температуре наружного воздуха.

Основные характеристики - McEnergy SE ST - HFC 134a

Типоразмер McEnergy		115.2	128.2	136.2	145.2	157.2	168.2
Хладопроизводительность (1)	кВт	401,3	451,0	478,7	510,1	551,0	588,0
Потребляемая мощность компрессора (1)	кВт	145,3	153,2	163,8	173,1	181,8	189,1
Потребляемая мощность агрегата (1)	кВт	155,7	167,0	177,6	186,9	195,6	202,9
КЭЭ (1)		2,58	2,70	2,69	2,73	2,82	2,90
Количество одновинтовых компрессоров	шт.	2	2	2	2	2	2
Количество контуров хладагента	шт.	2	2	2	2	2	2
Заправка хладагента HFC 134a	кг	80	80	95	110	110	110
Заправка масла	л	32	32	32	32	32	32
Мин. % регулирования производительности	%	12,5	12,5	12,5	12,5	12,5	12,5

Вентиляторы конденсатора

Количество / номинальная мощность вентилятора	шт./кВт	6 / 1,73	8 / 1,73	8 / 1,73	8 / 1,73	8 / 1,73	8 / 1,73
Скорость вращения	об/мин	890	890	890	890	890	890
Диаметр	мм	800	800	800	800	800	800
Общий воздушный поток	м³/с	32,3	44,9	44,0	43,0	43,0	43,0

Теплообменник испарителя

Количество / объем воды	шт./л	1 / 128	1 / 170	1 / 164	1 / 164	1 / 160	1 / 160
Макс. рабочее давление	бар	10,5	10,5	10,5	10,5	10,5	10,5
Диаметр водяного патрубка	мм	139,7	139,7	139,7	139,7	139,7	139,7

Теплообменник конденсатора

Тип теплообменника	Рифленые ребра – внутренняя спиральная насечка трубок
--------------------	---

Вес и размеры агрегата стандартной комплектации

Отгрузочный вес	кг	3552	3932	3997	4052	4092	4122
Рабочий вес	кг	3680	4102	4161	4216	4252	4282
Длина	мм	3140	4040	4040	4040	4040	4040
Ширина	мм	2235	2235	2235	2235	2235	2235
Высота	мм	2340	2340	2340	2340	2340	2340

Примечание:

(1) Значение номинальной хладопроизводительности и потребляемой мощности даны при температуре воды на входе / выходе из испарителя 12/7 °С и температуре наружного воздуха 35 °С.

Электрические характеристики - McEnergy SE ST - HFC 134a

Типоразмер McEnergy		115.2	128.2	136.2	145.2	157.2	168.2
Параметры электропитания (1)		400 В – 3 Ф – 50 Гц					
Номинальный ток агрегата (2)	А	265,3	283,2	296,1	307,0	318,5	328,0
Максимальный ток компрессора (3)	А	291,9	323,3	336,7	347,5	349,1	362,0
Рабочий ток вентиляторов	А	19,8	26,4	26,4	26,4	26,4	26,4
Максимальный рабочий ток агрегата (3)	А	311,7	349,7	363,1	373,9	375,5	388,4
Максимальный пусковой ток агрегата (4)	А	390,3	411,1	411,8	420,0	420,8	427,9
Максимальный ток агрегата для расч. сеч. кабелей	А	322,2	355,3	367,1	378,8	387,3	395,7
Коэффициент мощности CosF (3)		0,87	0,87	0,89	0,91	0,91	0,92

Примечание:

(1) Допустимое отклонение напряжения питания ± 10%. Допустимый дисбаланс фаз ± 3%.

(2) Потребляемый ток для следующих условий: температура воды на входе/выходе из испарителя 12/7 °С; температура наружного воздуха 35 °С.

(3) Потребляемый ток для следующих условий:

Типоразмер McEnergy		115.2	128.2	136.2	145.2	157.2	168.2
Температура воды на входе / выходе из испарителя	°С	19 / 14	18 / 13	18 / 13	18 / 13	19 / 14	19 / 14
Температура наружного воздуха	°С	40	44	44	44	40	40

(4) Пусковой ток для следующих условий: потребляемый ток (75%) компрессора № 1 при номинальных условиях + пусковой ток компрессора № 2 + потребляемый рабочий ток вентиляторов.

(5) Ток, потребляемый компрессором при полной нагрузке (FLA) + потребляемый рабочий ток вентиляторов

Основные характеристики - McEnergy SE LN - HFC 134a

Типоразмер McEnergy		052.2	056.2	064.2	070.2	074.2
Хладопроизводительность (1)	кВт	184,0	197,8	225,0	245,0	261,0
Потребляемая мощность компрессора (1)	кВт	76,7	75,0	77,6	86,5	94,3
Потребляемая мощность агрегата (1)	кВт	81,3	79,6	84,6	93,5	101,3
КЭЭ (1)		2,26	2,48	2,66	2,62	2,58
Количество одновинтовых компрессоров	шт.	2	2	2	2	2
Количество контуров хладагента	шт.	2	2	2	2	2
Заправка хладагента HFC 134a	кг	44	60	60	60	70
Заправка масла	л	26	26	26	26	26
Мин. % регулирования производительности	%	12,5	12,5	12,5	12,5	12,5

Вентиляторы конденсатора

Количество / номинальная мощность вентилятора	шт./кВт	4 / 1,16	4 / 1,16	6 / 1,16	6 / 1,16	6 / 1,16
Скорость вращения	об/мин	900	900	900	900	900
Диаметр	мм	710	710	710	710	710
Общий воздушный поток	м ³ /с	15,3	14,9	22,9	22,9	22,6

Теплообменник испарителя

Количество / объем воды	шт./л	1 / 25	1 / 31	1 / 93	1 / 93	1 / 90
Макс. рабочее давление	бар	10,5	10,5	10,5	10,5	10,5
Диаметр водяного патрубка	мм	3	3	4	4	4

Теплообменник конденсатора

Тип теплообменника	Рифленые ребра – внутренняя спиральная насечка трубок
--------------------	---

Вес и размеры агрегата стандартной комплектации

Отгрузочный вес	кг	2380	2466	2766	2766	2806
Рабочий вес	кг	2405	2497	2859	2859	2896
Длина	мм	2240	2240	3140	3140	3140
Ширина	мм	2235	2235	2235	2235	2235
Высота	мм	2340	2340	2340	2340	2340

Примечание:

(1) Значение номинальной хладопроизводительности и потребляемой мощности даны при температуре воды на входе / выходе из испарителя 12/7 °С и температуре наружного воздуха 35 °С.

Электрические характеристики - McEnergy SE LN - HFC 134a

Типоразмер McEnergy		052.2	056.2	064.2	070.2	074.2
Параметры электропитания (1)		400 В – 3 Ф – 50 Гц				
Номинальный ток агрегата (2)	А	138,9	136,4	145,2	158,9	171,8
Максимальный ток компрессора (3)	А	152,7	154,0	164,3	182,7	191,5
Рабочий ток вентиляторов	А	9,3	9,3	14,0	14,0	14,0
Максимальный рабочий ток агрегата (3)	А	162,0	163,3	178,2	196,7	205,5
Максимальный пусковой ток агрегата (4)	А	209,3	208,4	219,7	219,7	263,8
Максимальный ток агрегата для расч. сеч. кабелей	А	178,2	179,7	196,1	216,4	226,1
Коэффициент мощности CosF (3)		0,87	0,87	0,88	0,88	0,89

Примечание:

(1) Допустимое отклонение напряжения питания ± 10%. Допустимый дисбаланс фаз ± 3%.

(2) Потребляемый ток для следующих условий: температура воды на входе/выходе из испарителя 12/7 °С; температура наружного воздуха 35 °С.

(3) Потребляемый ток для следующих условий:

Типоразмер McEnergy		052.2	056.2	064.2	070.2	074.2
Температура воды на входе / выходе из испарителя	°С	18 / 13	20 / 15	18 / 13	18 / 13	16 / 11
Температура наружного воздуха	°С	40	40	44	44	44

(4) Пусковой ток для следующих условий: потребляемый ток (75%) компрессора № 1 при номинальных условиях + пусковой ток компрессора № 2 + потребляемый рабочий ток вентиляторов.

(5) Ток, потребляемый компрессором при полной нагрузке (FLA) + потребляемый рабочий ток вентиляторов

Основные характеристики - McEnergy SE LN - HFC 134a

Типоразмер McEnergy		078.2	085.2	091.2	105.2
Хладопроизводительность (1)	кВт	275,0	298,4	321,0	370,0
Потребляемая мощность компрессора (1)	кВт	101,3	112,4	114,1	124,1
Потребляемая мощность агрегата (1)	кВт	108,3	119,4	123,4	133,4
КЭЭ (1)		2,54	2,50	2,60	2,77
Количество одновинтовых компрессоров	шт.	2	2	2	2
Количество контуров хладагента	шт.	2	2	2	2
Заправка хладагента HFC 134a	кг	80	80	80	80
Заправка масла	л	26	26	26	26
Мин. % регулирования производительности	%	12,5	12,5	12,5	12,5

Вентиляторы конденсатора

Количество / номинальная мощность вентилятора	шт./кВт	6 / 1,16	6 / 1,16	8 / 1,16	8 / 1,16
Скорость вращения	об/мин	900	900	900	900
Диаметр	мм	710	710	710	710
Общий воздушный поток	м³/с	22,3	22,3	30,6	30,6

Теплообменник испарителя

Количество / объем воды	шт./л	1 / 90	1 / 90	1 / 113	1 / 113
Макс. рабочее давление	бар	10,5	10,5	10,5	10,5
Диаметр водяного патрубка	мм	4	4	4	4

Теплообменник конденсатора

Тип теплообменника	Рифленые ребра – внутренняя спиральная насечка трубок
--------------------	---

Вес и размеры агрегата стандартной комплектации

Отгрузочный вес	кг	2846	2846	3166	3186
Рабочий вес	кг	2936	2936	3279	3299
Длина	мм	3140	3140	4040	4040
Ширина	мм	2235	2235	2235	2235
Высота	мм	2340	2340	2340	2340

Примечание:

(1) Значение номинальной хладопроизводительности и потребляемой мощности даны при температуре воды на входе / выходе из испарителя 12/7 °С и температуре наружного воздуха 35 °С.

Электрические характеристики - McEnergy SE LN - HFC 134a

Типоразмер McEnergy		078.2	085.2	091.2	105.2
Параметры электропитания (1)		400 В – 3 Ф – 50 Гц			
Номинальный ток агрегата (2)	А	183,5	197,0	206,2	220,7
Максимальный ток компрессора (3)	А	203,8	217,0	233,3	246,6
Рабочий ток вентиляторов	А	14,0	14,0	18,6	18,6
Максимальный рабочий ток агрегата (3)	А	217,7	231,0	252,0	265,2
Максимальный пусковой ток агрегата (4)	А	272,5	282,7	284,0	289,4
Максимальный ток агрегата для расч. сеч. кабелей	А	239,5	254,1	277,2	291,7
Коэффициент мощности CosF (3)		0,89	0,89	0,90	0,90

Примечание:

(1) Допустимое отклонение напряжения питания ± 10%. Допустимый дисбаланс фаз ± 3%.

(2) Потребляемый ток для следующих условий: температура воды на входе/выходе из испарителя 12/7 °С; температура наружного воздуха 35 °С.

(3) Потребляемый ток для следующих условий:

Типоразмер McEnergy		078.2	085.2	091.2	105.2
Температура воды на входе / выходе из испарителя	°С	16 / 11	19 / 14	18 / 13	20 / 15
Температура наружного воздуха	°С	44	40	44	40

(4) Пусковой ток для следующих условий: потребляемый ток (75%) компрессора № 1 при номинальных условиях + пусковой ток компрессора № 2 + потребляемый рабочий ток вентиляторов.

(5) Ток, потребляемый компрессором при полной нагрузке (FLA) + потребляемый рабочий ток вентиляторов

Основные характеристики - McEnergy SE LN - HFC 134a

Типоразмер McEnergy		128.2	136.2	145.2	157.2	168.2
Хладопроизводительность (1)	кВт	433,3	459,9	489,0	530,4	569,4
Потребляемая мощность компрессора (1)	кВт	163,1	174,6	184,8	196,0	205,9
Потребляемая мощность агрегата (1)	кВт	170,3	181,8	192,0	203,2	213,1
КЭЭ (1)		2,54	2,53	2,55	2,61	2,67
Количество одновинтовых компрессоров	шт.	2	2	2	2	2
Количество контуров хладагента	шт.	2	2	2	2	2
Заправка хладагента HFC 134a	кг	80	95	110	110	110
Заправка масла	л	32	32	32	32	32
Мин. % регулирования производительности	%	12,5	12,5	12,5	12,5	12,5

Вентиляторы конденсатора

Количество / номинальная мощность вентилятора	шт./кВт	8 / 0,90	8 / 0,90	8 / 0,90	8 / 0,90	8 / 0,90
Скорость вращения	об/мин	705	705	705	705	705
Диаметр	мм	800	800	800	800	800
Общий воздушный поток	м³/с	34,3	33,5	32,7	32,7	32,7

Теплообменник испарителя

Количество / объем воды	шт./л	1 / 170	1 / 164	1 / 164	1 / 160	1 / 160
Макс. рабочее давление	бар	10,5	10,5	10,5	10,5	10,5
Диаметр водяного патрубка	мм	139,7	139,7	139,7	139,7	139,7

Теплообменник конденсатора

Тип теплообменника	Рифленые ребра – внутренняя спиральная насечка трубок
--------------------	---

Вес и размеры агрегата стандартной комплектации

Отгрузочный вес	кг	3942	4017	4132	4172	4202
Рабочий вес	кг	4112	4181	4296	4332	4362
Длина	мм	4040	4040	4040	4040	4040
Ширина	мм	2235	2235	2235	2235	2235
Высота	мм	2340	2340	2340	2340	2340

Примечание:

(1) Значение номинальной хладопроизводительности и потребляемой мощности даны при температуре воды на входе / выходе из испарителя 12/7 °С и температуре наружного воздуха 35 °С.

Электрические характеристики - McEnergy SE LN - HFC 134a

Типоразмер McEnergy		128.2	136.2	145.2	157.2	168.2
Параметры электропитания (1)		400 В – 3 Ф – 50 Гц				
Номинальный ток агрегата (2)	А	293,5	307,4	319,3	335,0	348,8
Максимальный ток компрессора (3)	А	326,3	332,3	344,5	356,1	372,2
Рабочий ток вентиляторов	А	21,6	21,6	21,6	21,6	21,6
Максимальный рабочий ток агрегата (3)	А	347,9	353,9	366,1	377,7	393,8
Максимальный пусковой ток агрегата (4)	А	412,0	412,7	421,7	422,4	432,7
Максимальный ток агрегата для расч. сеч. кабелей	А	350,5	362,3	374,0	382,5	390,9
Коэффициент мощности CosF (3)		0,87	0,89	0,91	0,91	0,92

Примечание:

(1) Допустимое отклонение напряжения питания ± 10%. Допустимый дисбаланс фаз ± 3%.

(2) Потребляемый ток для следующих условий: температура воды на входе/выходе из испарителя 12/7 °С; температура наружного воздуха 35 °С.

(3) Потребляемый ток для следующих условий:

Типоразмер McEnergy		128.2	136.2	145.2	157.2	168.2
Температура воды на входе / выходе из испарителя	°С	19 / 14	17 / 12	17 / 12	20 / 15	20 / 15
Температура наружного воздуха	°С	40	40	40	35	35

(4) Пусковой ток для следующих условий: потребляемый ток (75%) компрессора № 1 при номинальных условиях + пусковой ток компрессора № 2 + потребляемый рабочий ток вентиляторов.

(5) Ток, потребляемый компрессором при полной нагрузке (FLA) + потребляемый рабочий ток вентиляторов

Основные характеристики - McEnergy SE XN - HFC 134a

Типоразмер McEnergy		052.2	056.2	064.2	070.2	074.2
Хладопроизводительность (1)	кВт	177,2	190,1	219,0	237,7	252,2
Потребляемая мощность компрессора (1)	кВт	81,0	79,8	81,0	90,6	99,3
Потребляемая мощность агрегата (1)	кВт	83,8	82,6	85,2	94,8	103,5
КЭЭ (1)		2,11	2,30	2,57	2,51	2,44
Количество одновинтовых компрессоров	шт.	2	2	2	2	2
Количество контуров хладагента	шт.	2	2	2	2	2
Заправка хладагента HFC 134a	кг	44	60	60	60	70
Заправка масла	л	26	26	26	26	26
Мин. % регулирования производительности	%	12,5	12,5	12,5	12,5	12,5

Вентиляторы конденсатора

Количество / номинальная мощность вентилятора	шт./кВт	4 / 0,7	4 / 0,7	6 / 0,7	6 / 0,7	6 / 0,7
Скорость вращения	об/мин	680	680	680	680	680
Диаметр	мм	710	710	710	710	710
Общий воздушный поток	м³/с	12,4	11,9	18,6	18,6	18,2

Теплообменник испарителя

Количество / объем воды	шт./л	1 / 25	1 / 31	1 / 93	1 / 93	1 / 90
Макс. рабочее давление	бар	10,5	10,5	10,5	10,5	10,5
Диаметр водяного патрубка	мм	3	3	4	4	4

Теплообменник конденсатора

Тип теплообменника	Рифленые ребра – внутренняя спиральная насечка трубок
--------------------	---

Вес и размеры агрегата стандартной комплектации

Отгрузочный вес	кг	2530	2616	2916	2916	2956
Рабочий вес	кг	2555	2647	3009	3009	3046
Длина	мм	2240	2240	3140	3140	3140
Ширина	мм	2235	2235	2235	2235	2235
Высота	мм	2340	2340	2340	2340	2340

Примечание:

(1) Значение номинальной хладопроизводительности и потребляемой мощности даны при температуре воды на входе / выходе из испарителя 12/7 °С и температуре наружного воздуха 35 °С.

Электрические характеристики - McEnergy SE XN - HFC 134a

Типоразмер McEnergy		052.2	056.2	064.2	070.2	074.2
Параметры электропитания (1)		400 В – 3 Ф – 50 Гц				
Номинальный ток агрегата (2)	А	142,3	140,4	145,5	160,4	174,3
Максимальный ток компрессора (3)	А	154,1	152,3	165,8	185,1	191,9
Рабочий ток вентиляторов	А	6,0	6,0	9,0	9,0	9,0
Максимальный рабочий ток агрегата (3)	А	160,1	158,3	174,8	194,1	200,9
Максимальный пусковой ток агрегата (4)	А	208,5	207,8	217,2	217,2	261,3
Максимальный ток агрегата для расч. сеч. кабелей	А	176,1	174,1	192,3	213,5	221,0
Коэффициент мощности CosF (3)		0,87	0,87	0,88	0,88	0,89

Примечание:

(1) Допустимое отклонение напряжения питания ± 10%. Допустимый дисбаланс фаз ± 3%.

(2) Потребляемый ток для следующих условий: температура воды на входе / выходе из испарителя 12/7 °С; температура наружного воздуха 35 °С.

(3) Потребляемый ток для следующих условий:

Типоразмер McEnergy		052.2	056.2	064.2	070.2	074.2
Температура воды на входе / выходе из испарителя	°С	20 / 15	20 / 15	20 / 15	20 / 15	17 / 12
Температура наружного воздуха	°С	35	35	40	40	40

(4) Пусковой ток для следующих условий: потребляемый ток (75%) компрессора № 1 при номинальных условиях + пусковой ток компрессора № 2 + потребляемый рабочий ток вентиляторов.

(5) Ток, потребляемый компрессором при полной нагрузке (FLA) + потребляемый рабочий ток вентиляторов

Основные характеристики - McEnergy SE XN - HFC 134a

Типоразмер McEnergy		078.2	085.2	091.2	105.2
Хладопроизводительность (1)	кВт	264,7	278,2	311,8	365,5
Потребляемая мощность компрессора (1)	кВт	107,2	117,7	119,5	132,2
Потребляемая мощность агрегата (1)	кВт	111,4	121,9	125,1	137,8
КЭЭ (1)		2,38	2,28	2,49	2,65
Количество одновинтовых компрессоров	шт.	2	2	2	2
Количество контуров хладагента	шт.	2	2	2	2
Заправка хладагента HFC 134a	кг	80	80	80	80
Заправка масла	л	26	26	26	26
Мин. % регулирования производительности	%	12,5	12,5	12,5	12,5

Вентиляторы конденсатора

Количество / номинальная мощность вентилятора	шт./кВт	6 / 0,7	6 / 0,7	8 / 0,7	8 / 0,7
Скорость вращения	об/мин	680	680	680	680
Диаметр	мм	710	710	710	710
Общий воздушный поток	м³/с	17,9	17,9	24,8	24,8

Теплообменник испарителя

Количество / объем воды	шт./л	1 / 90	1 / 90	1 / 113	1 / 113
Макс. рабочее давление	бар	10,5	10,5	10,5	10,5
Диаметр водяного патрубка	мм	4	4	4	4

Теплообменник конденсатора

Тип теплообменника	Рифленые ребра – внутренняя спиральная насечка трубок
--------------------	---

Вес и размеры агрегата стандартной комплектации

Отгрузочный вес	кг	2996	2996	3316	3336
Рабочий вес	кг	3086	3086	3429	3449
Длина	мм	3140	3140	4040	4040
Ширина	мм	2235	2235	2235	2235
Высота	мм	2340	2340	2340	2340

Примечание:

(1) Значение номинальной хладопроизводительности и потребляемой мощности даны при температуре воды на входе / выходе из испарителя 12/7 °С и температуре наружного воздуха 35 °С.

Электрические характеристики - McEnergy SE XN - HFC 134a

Типоразмер McEnergy		078.2	085.2	091.2	105.2
Параметры электропитания (1)		400 В – 3 Ф – 50 Гц			
Номинальный ток агрегата (2)	А	186,8	201,9	207,3	226,0
Максимальный ток компрессора (3)	А	205,1	217,3	236,5	240,4
Рабочий ток вентиляторов	А	9,0	9,0	12,0	12,0
Максимальный рабочий ток агрегата (3)	А	214,1	226,3	248,5	252,4
Максимальный пусковой ток агрегата (4)	А	270,7	282,0	280,2	287,3
Максимальный ток агрегата для расч. сеч. кабелей	А	235,5	248,9	273,4	277,7
Коэффициент мощности CosF (3)		0,89	0,89	0,90	0,90

Примечание:

(1) Допустимое отклонение напряжения питания ± 10%. Допустимый дисбаланс фаз ± 3%.

(2) Потребляемый ток для следующих условий: температура воды на входе/выходе из испарителя 12/7 °С; температура наружного воздуха 35 °С.

(3) Потребляемый ток для следующих условий:

Типоразмер McEnergy		078.2	085.2	091.2	105.2
Температура воды на входе / выходе из испарителя	°С	17 / 12	20 / 15	20 / 15	14 / 9
Температура наружного воздуха	°С	40	35	40	40

(4) Пусковой ток для следующих условий: потребляемый ток (75%) компрессора № 1 при номинальных условиях + пусковой ток компрессора № 2 + потребляемый рабочий ток вентиляторов.

(5) Ток, потребляемый компрессором при полной нагрузке (FLA) + потребляемый рабочий ток вентиляторов

Основные характеристики - McEnergy SE XN - HFC 134a

Типоразмер McEnergy		128.2	136.2	145.2	157.2	168.2
Хладопроизводительность (1)	кВт	433,3	459,9	489,0	530,4	569,4
Потребляемая мощность компрессора (1)	кВт	163,1	174,6	184,8	196,0	205,9
Потребляемая мощность агрегата (1)	кВт	170,3	181,8	192,0	203,2	213,1
КЭЭ (1)		2,54	2,53	2,55	2,61	2,67
Количество одновинтовых компрессоров	шт.	2	2	2	2	2
Количество контуров хладагента	шт.	2	2	2	2	2
Заправка хладагента HFC 134a	кг	80	95	110	110	110
Заправка масла	л	32	32	32	32	32
Мин. % регулирования производительности	%	12,5	12,5	12,5	12,5	12,5

Вентиляторы конденсатора

Количество / номинальная мощность вентилятора	шт./кВт	8 / 0,90	8 / 0,90	8 / 0,90	8 / 0,90	8 / 0,90
Скорость вращения	об/мин	705	705	705	705	705
Диаметр	мм	800	800	800	800	800
Общий воздушный поток	м ³ /с	34,3	33,5	32,7	32,7	32,7

Теплообменник испарителя

Количество / объем воды	шт./л	1 / 170	1 / 164	1 / 164	1 / 160	1 / 160
Макс. рабочее давление	бар	10,5	10,5	10,5	10,5	10,5
Диаметр водяного патрубка	мм	139,7	139,7	139,7	139,7	139,7

Теплообменник конденсатора

Тип теплообменника	Рифленые ребра – внутренняя спиральная насечка трубок
--------------------	---

Вес и размеры агрегата стандартной комплектации

Отгрузочный вес	кг	4102	4177	4292	4332	4362
Рабочий вес	кг	4272	4341	4456	4492	4522
Длина	мм	4040	4040	4040	4040	4040
Ширина	мм	2235	2235	2235	2235	2235
Высота	мм	2340	2340	2340	2340	2340

Примечание:

(1) Значение номинальной хладопроизводительности и потребляемой мощности даны при температуре воды на входе / выходе из испарителя 12/7 °С и температуре наружного воздуха 35 °С.

Электрические характеристики - McEnergy SE XN - HFC 134a

Типоразмер McEnergy		128.2	136.2	145.2	157.2	168.2
Параметры электропитания (1)		400 В – 3 Ф – 50 Гц				
Номинальный ток агрегата (2)	А	293,5	307,4	319,3	335,0	348,8
Максимальный ток компрессора (3)	А	326,3	332,3	344,5	356,1	372,2
Рабочий ток вентиляторов	А	21,6	21,6	21,6	21,6	21,6
Максимальный рабочий ток агрегата (3)	А	347,9	353,9	366,1	377,7	393,8
Максимальный пусковой ток агрегата (4)	А	412,0	412,7	421,7	422,4	432,7
Максимальный ток агрегата для расч. сеч. кабелей	А	350,5	362,3	374,0	382,5	390,9
Коэффициент мощности CosF (3)		0,87	0,89	0,91	0,91	0,92

Примечание:

(1) Допустимое отклонение напряжения питания ± 10%. Допустимый дисбаланс фаз ± 3%.

(2) Потребляемый ток для следующих условий: температура воды на входе / выходе из испарителя 12/7 °С; температура наружного воздуха 35 °С.

(3) Потребляемый ток для следующих условий:

Типоразмер McEnergy		128.2	136.2	145.2	157.2	168.2
Температура воды на входе / выходе из испарителя	°С	19 / 14	17 / 12	17 / 12	20 / 15	20 / 15
Температура наружного воздуха	°С	40	40	40	35	35

(4) Пусковой ток для следующих условий: потребляемый ток (75%) компрессора № 1 при номинальных условиях + пусковой ток компрессора № 2 + потребляемый рабочий ток вентиляторов.

(5) Ток, потребляемый компрессором при полной нагрузке (FLA) + потребляемый рабочий ток вентиляторов

Основные характеристики - McEnergy SE XXN - HFC 134a

Типоразмер McEnergy		056.2	064.2	070.2	074.2
Хладопроизводительность (1)	кВт	203,0	231,1	252,7	270,8
Потребляемая мощность компрессора (1)	кВт	77,1	81,6	90,1	100,9
Потребляемая мощность агрегата (1)	кВт	79,8	85,2	93,7	104,5
КЭЭ (1)		2,54	2,71	2,70	2,59
Количество одновинтовых компрессоров	шт.	2	2	2	2
Количество контуров хладагента	шт.	2	2	2	2
Заправка хладагента HFC 134a	кг	80	80	100	110
Заправка масла	л	26	26	26	26
Мин. % регулирования производительности	%	12,5	12,5	12,5	12,5

Вентиляторы конденсатора

Количество / номинальная мощность вентилятора	шт./кВт	6 / 0,45	8 / 0,45	8 / 0,45	8 / 0,45
Скорость вращения	об/мин	500	500	500	500
Диаметр	мм	710	710	710	710
Общий воздушный поток	м ³ /с	12,9	17,9	17,2	17,2

Теплообменник испарителя

Количество / объем воды	шт./л	1 / 90	1 / 113	1 / 113	1 / 164
Макс. рабочее давление	бар	10,5	10,5	10,5	10,5
Диаметр водяного патрубка	мм	4	4	4	4

Теплообменник конденсатора

Тип теплообменника	Рифленые ребра – внутренняя спиральная насечка трубок
--------------------	---

Вес и размеры агрегата стандартной комплектации

Отгрузочный вес	кг	3046	3366	3466	3546
Рабочий вес	кг	3136	3479	3579	3710
Длина	мм	3140	4040	4040	4040
Ширина	мм	2235	2235	2235	2235
Высота	мм	2340	2340	2340	2340

Примечание:

(1) Значение номинальной хладопроизводительности и потребляемой мощности даны при температуре воды на входе / выходе из испарителя 12/7 °С и температуре наружного воздуха 35 °С.

Электрические характеристики - McEnergy SE XXN - HFC 134a

Типоразмер McEnergy		056.2	064.2	070.2	074.2
Параметры электропитания (1)		400 В – 3 Ф – 50 Гц			
Номинальный ток агрегата (2)	А	137,8	147,6	160,8	177,7
Максимальный ток компрессора (3)	А	153,9	167,1	184,3	188,9
Рабочий ток вентиляторов	А	7,6	10,2	10,2	10,2
Максимальный рабочий ток агрегата (3)	А	161,5	177,3	194,5	199,1
Максимальный пусковой ток агрегата (4)	А	207,9	218,7	218,1	262,7
Максимальный ток агрегата для расч. сеч. кабелей	А	177,7	195,0	213,9	219,0
Коэффициент мощности CosF (3)		0,87	0,87	0,87	0,89

Примечание:

(1) Допустимое отклонение напряжения питания ± 10%. Допустимый дисбаланс фаз ± 3%.

(2) Потребляемый ток для следующих условий: температура воды на входе / выходе из испарителя 12/7 °С; температура наружного воздуха 35 °С.

(3) Потребляемый ток для следующих условий:

Типоразмер McEnergy		056.2	064.2	070.2	074.2
Температура воды на входе / выходе из испарителя	°С	18 / 13	20 / 15	20 / 15	15 / 10
Температура наружного воздуха	°С	40	40	40	40

(4) Пусковой ток для следующих условий: потребляемый ток (75%) компрессора № 1 при номинальных условиях + пусковой ток компрессора № 2 + потребляемый рабочий ток вентиляторов.

(5) Ток, потребляемый компрессором при полной нагрузке (FLA) + потребляемый рабочий ток вентиляторов

Основные характеристики - McEnergy SE XXN - HFC 134a

Типоразмер McEnergy		078.2	085.2	091.2
Хладопроизводительность (1)	кВт	286,1	299,4	308,8
Потребляемая мощность компрессора (1)	кВт	110,9	122,5	132,7
Потребляемая мощность агрегата (1)	кВт	114,5	126,1	136,3
КЭЭ (1)		2,50	2,37	2,27
Количество одновинтовых компрессоров	шт.	2	2	2
Количество контуров хладагента	шт.	2	2	2
Заправка хладагента HFC 134a	кг	110	110	110
Заправка масла	л	26	26	26
Мин. % регулирования производительности	%	12,5	12,5	12,5

Вентиляторы конденсатора

Количество / номинальная мощность вентилятора	шт./кВт	8 / 0,45	8 / 0,45	8 / 0,45
Скорость вращения	об/мин	500	500	500
Диаметр	мм	710	710	710
Общий воздушный поток	м³/с	17,2	17,2	17,2

Теплообменник испарителя

Количество / объем воды	шт./л	1 / 159	1 / 159	1 / 159
Макс. рабочее давление	бар	10,5	10,5	10,5
Диаметр водяного патрубка	мм	4	4	4

Теплообменник конденсатора

Тип теплообменника	Рифленые ребра – внутр. спиральная насечка трубок		
--------------------	---	--	--

Вес и размеры агрегата стандартной комплектации

Отгрузочный вес	кг	3556	3556	3556
Рабочий вес	кг	3715	3715	3715
Длина	мм	4040	4040	4040
Ширина	мм	2235	2235	2235
Высота	мм	2340	2340	2340

Примечание:

(1) Значение номинальной хладопроизводительности и потребляемой мощности даны при температуре воды на входе / выходе из испарителя 12/7 °С и температуре наружного воздуха 35 °С.

Электрические характеристики - McEnergy SE XXN - HFC 134a

Типоразмер McEnergy		078.2	085.2	091.2
Параметры электропитания (1)		400 В – 3 Ф – 50 Гц		
Номинальный ток агрегата (2)	А	193,1	210,1	224,8
Максимальный ток компрессора (3)	А	205,8	218,0	236,3
Рабочий ток вентиляторов	А	10,2	10,2	10,2
Максимальный рабочий ток агрегата (3)	А	216,0	228,1	246,4
Максимальный пусковой ток агрегата (4)	А	273,8	285,7	285,7
Максимальный ток агрегата для расч. сеч. кабелей	А	237,6	251,0	271,1
Коэффициент мощности CosF (3)		0,89	0,89	0,90

Примечание:

(1) Допустимое отклонение напряжения питания ± 10%. Допустимый дисбаланс фаз ± 3%.

(2) Потребляемый ток для следующих условий: температура воды на входе/выходе из испарителя 12/7 °С; температура наружного воздуха 35 °С.

(3) Потребляемый ток для следующих условий:

Типоразмер McEnergy		078.2	085.2	091.2
Температура воды на входе / выходе из испарителя	°С	20 / 15	18 / 13	18 / 13
Температура наружного воздуха	°С	35	35	35

(4) Пусковой ток для следующих условий: потребляемый ток (75%) компрессора № 1 при номинальных условиях + пусковой ток компрессора № 2 + потребляемый рабочий ток вентиляторов.

(5) Ток, потребляемый компрессором при полной нагрузке (FLA) + потребляемый рабочий ток вентиляторов

Основные характеристики - McEnergy SE XXN - HFC 134a

Типоразмер McEnergy		115.2	128.2	136.2	145.2
Хладопроизводительность (1)	кВт	400,5	428,5	458,4	500,8
Потребляемая мощность компрессора (1)	кВт	149,8	167,6	175,5	182,2
Потребляемая мощность агрегата (1)	кВт	156,0	173,8	182,4	189,9
КЭЭ (1)		2,57	2,47	2,51	2,64
Количество одновинтовых компрессоров	шт.	2	2	2	2
Количество контуров хладагента	шт.	2	2	2	2
Заправка хладагента HFC 134a	кг	95	110	110	110
Заправка масла	л	32	32	32	32
Мин. % регулирования производительности	%	12,5	12,5	12,5	12,5

Вентиляторы конденсатора

Количество / номинальная мощность вентилятора	шт./кВт	8 / 0,77	8 / 0,77	9 / 0,77	10 / 0,77
Скорость вращения	об/мин	500	500	500	500
Диаметр	мм	800	800	800	800
Общий воздушный поток	м³/с	28,4	27,4	32,1	36,8

Теплообменник испарителя

Количество / объем воды	шт./л	1 / 170	1 / 170	1 / 164	1 / 164
Макс. рабочее давление	бар	10,5	10,5	10,5	10,5
Диаметр водяного патрубка	мм	139,7	139,7	139,7	139,7

Теплообменник конденсатора

Тип теплообменника	Рифленые ребра – внутренняя спиральная насечка трубок
--------------------	---

Вес и размеры агрегата стандартной комплектации

Отгрузочный вес	кг	3567	3722	3912	3972
Рабочий вес	кг	3737	3892	4076	4136
Длина	мм	4040	4040	4940	4940
Ширина	мм	2235	2235	2235	2235
Высота	мм	2340	2340	2340	2340

Примечание:

(1) Значение номинальной хладопроизводительности и потребляемой мощности даны при температуре воды на входе / выходе из испарителя 12/7 °С и температуре наружного воздуха 35 °С.

Электрические характеристики - McEnergy SE XXN - HFC 134a

Типоразмер McEnergy		115.2	128.2	136.2	145.2
Параметры электропитания (1)		400 В – 3 Ф – 50 Гц			
Номинальный ток агрегата (2)	А	264,2	290,9	300,9	309,0
Максимальный ток компрессора (3)	А	289,2	321,5	334,3	349,9
Рабочий ток вентиляторов	А	12,0	12,0	13,5	15,0
Максимальный рабочий ток агрегата (3)	А	301,2	333,5	347,8	364,9
Максимальный пусковой ток агрегата (4)	А	385,0	405,0	407,2	413,7
Максимальный ток агрегата для расч. сеч. кабелей	А	314,4	340,9	354,2	367,4
Коэффициент мощности CosF (3)		0,87	0,87	0,88	0,91

Примечание:

(1) Допустимое отклонение напряжения питания ± 10%. Допустимый дисбаланс фаз ± 3%.

(2) Потребляемый ток для следующих условий: температура воды на входе/выходе из испарителя 12/7 °С; температура наружного воздуха 35 °С.

(3) Потребляемый ток для следующих условий:

Типоразмер McEnergy		115.2	128.2	136.2	145.2
Температура воды на входе / выходе из испарителя	°С	16 / 11	16 / 11	16 / 11	19 / 14
Температура наружного воздуха	°С	40	40	40	40

(4) Пусковой ток для следующих условий: потребляемый ток (75%) компрессора № 1 при номинальных условиях + пусковой ток компрессора № 2 + потребляемый рабочий ток вентиляторов.

(5) Ток, потребляемый компрессором при полной нагрузке (FLA) + потребляемый рабочий ток вентиляторов

Основные характеристики - McEnergy ClassA ST - HFC 134a

Типоразмер McEnergy		069.2	077.2	084.2	092.2
Хладопроизводительность (1)	кВт	247,0	275,0	301,5	327,0
Потребляемая мощность компрессора (1)	кВт	72,2	78,0	84,9	94,5
Потребляемая мощность агрегата (1)	кВт	79,2	87,3	94,2	103,8
КЭЭ (1)		3,12	3,15	3,20	3,15
Количество одновинтовых компрессоров	шт.	2	2	2	2
Количество контуров хладагента	шт.	2	2	2	2
Заправка хладагента HFC 134a	кг	80	80	100	110
Заправка масла	л	26	26	26	26
Мин. % регулирования производительности	%	12,5	12,5	12,5	12,5

Вентиляторы конденсатора

Количество / номинальная мощность вентилятора	шт./кВт	6 / 1,16	8 / 1,16	8 / 1,16	8 / 1,16
Скорость вращения	об/мин	900	900	900	900
Диаметр	мм	710	710	710	710
Общий воздушный поток	м³/с	22,3	30,6	29,7	29,7

Теплообменник испарителя

Количество / объем воды	шт./л	1 / 93	1 / 113	1 / 113	1 / 164
Макс. рабочее давление	бар	10,5	10,5	10,5	10,5
Диаметр водяного патрубка	мм	4	4	4	4

Теплообменник конденсатора

Тип теплообменника	Рифленые ребра – внутренняя спиральная насечка трубок
--------------------	---

Вес и размеры агрегата стандартной комплектации

Отгрузочный вес	кг	2866	3186	3286	3366
Рабочий вес	кг	2959	3299	3399	3530
Длина	мм	3140	4040	4040	4040
Ширина	мм	2235	2235	2235	2235
Высота	мм	2340	2340	2340	2340

Примечание:

(1) Значение номинальной хладопроизводительности и потребляемой мощности даны при температуре воды на входе / выходе из испарителя 12/7 °С и температуре наружного воздуха 35 °С.

Электрические характеристики - McEnergy ClassA ST - HFC 134a

Типоразмер McEnergy		069.2	077.2	084.2	092.2
Параметры электропитания (1)		400 В – 3 Ф – 50 Гц			
Номинальный ток агрегата (2)	А	136,8	150,6	161,0	176,6
Максимальный ток компрессора (3)	А	160,4	176,8	192,4	201,0
Рабочий ток вентиляторов	А	14,0	18,6	18,6	18,6
Максимальный рабочий ток агрегата (3)	А	174,4	195,4	211,0	219,7
Максимальный пусковой ток агрегата (4)	А	211,4	224,8	223,4	267,8
Максимальный ток агрегата для расч. сеч. кабелей	А	191,9	215,0	232,1	241,6
Коэффициент мощности CosФ (3)		0,88	0,88	0,88	0,89

Примечание:

(1) Допустимое отклонение напряжения питания ± 10%. Допустимый дисбаланс фаз ± 3%.

(2) Потребляемый ток для следующих условий: температура воды на входе/выходе из испарителя 12/7 °С; температура наружного воздуха 35 °С.

(3) Потребляемый ток для следующих условий:

Типоразмер McEnergy		069.2	077.2	084.2	092.2
Температура воды на входе / выходе из испарителя	°С	18 / 13	20 / 15	17 / 12	16 / 11
Температура наружного воздуха	°С	46	46	48	46

(4) Пусковой ток для следующих условий: потребляемый ток (75%) компрессора № 1 при номинальных условиях + пусковой ток компрессора № 2 + потребляемый рабочий ток вентиляторов.

(5) Ток, потребляемый компрессором при полной нагрузке (FLA) + потребляемый рабочий ток вентиляторов

Основные характеристики - McEnergy ClassA ST - HFC 134a

Типоразмер McEnergy		100.2	106.2	114.2
Хладопроизводительность (1)	кВт	351,0	376,0	401,0
Потребляемая мощность компрессора (1)	кВт	103,5	105,8	113,1
Потребляемая мощность агрегата (1)	кВт	112,8	120,2	127,5
КЭЭ (1)		3,11	3,13	3,15
Количество одновинтовых компрессоров	шт.	2	2	2
Количество контуров хладагента	шт.	2	2	2
Заправка хладагента HFC 134a	кг	110	95	110
Заправка масла	л	26	26	26
Мин. % регулирования производительности	%	12,5	12,5	12,5

Вентиляторы конденсатора

Количество / номинальная мощность вентилятора	шт./кВт	8 / 1,16	8 / 1,80	8 / 1,80
Скорость вращения	об/мин	900	900	900
Диаметр	мм	710	800	800
Общий воздушный поток	м³/с	29,7	44,0	43,0

Теплообменник испарителя

Количество / объем воды	шт./л	1 / 159	1 / 159	1 / 159
Макс. рабочее давление	бар	10,5	10,5	10,5
Диаметр водяного патрубка	мм	4	4	4

Теплообменник конденсатора

Тип теплообменника	Рифленые ребра – внутр. спиральная насечка трубок
--------------------	---

Вес и размеры агрегата стандартной комплектации

Отгрузочный вес	кг	3376	3321	3386
Рабочий вес	кг	3535	3480	3545
Длина	мм	4040	4040	4040
Ширина	мм	2235	2235	2235
Высота	мм	2340	2340	2340

Примечание:

(1) Значение номинальной хладопроизводительности и потребляемой мощности даны при температуре воды на входе / выходе из испарителя 12/7 °С и температуре наружного воздуха 35 °С.

Электрические характеристики - McEnergy ClassA ST - HFC 134a

Типоразмер McEnergy		100.2	106.2	114.2
Параметры электропитания (1)		400 В – 3 Ф – 50 Гц		
Номинальный ток агрегата (2)	А	191,1	202,2	212,4
Максимальный ток компрессора (3)	А	215,0	231,8	247,0
Рабочий ток вентиляторов	А	18,6	26,4	26,4
Максимальный рабочий ток агрегата (3)	А	233,6	258,2	273,4
Максимальный пусковой ток агрегата (4)	А	278,3	291,1	291,1
Максимальный ток агрегата для расч. сеч. кабелей	А	257,0	284,0	300,7
Коэффициент мощности CosF (3)		0,89	0,90	0,90

Примечание:

(1) Допустимое отклонение напряжения питания ± 10%. Допустимый дисбаланс фаз ± 3%.

(2) Потребляемый ток для следующих условий: температура воды на входе/выходе из испарителя 12/7 °С; температура наружного воздуха 35 °С.

(3) Потребляемый ток для следующих условий:

Типоразмер McEnergy		100.2	106.2	114.2
Температура воды на входе / выходе из испарителя	°С	15 / 10	20 / 15	20 / 15
Температура наружного воздуха	°С	46	46	46

(4) Пусковой ток для следующих условий: потребляемый ток (75%) компрессора № 1 при номинальных условиях + пусковой ток компрессора № 2 + потребляемый рабочий ток вентиляторов.

(5) Ток, потребляемый компрессором при полной нагрузке (FLA) + потребляемый рабочий ток вентиляторов

Основные характеристики - McEnergy ClassA ST - HFC 134a

Типоразмер McEnergy		143.2	151.2	166.2	179.2
Хладопроизводительность (1)	кВт	501,4	531,5	582,2	626,6
Потребляемая мощность компрессора (1)	кВт	146,8	153,6	166,2	178,1
Потребляемая мощность агрегата (1)	кВт	160,6	170,9	183,5	195,4
КЭЭ (1)		3,12	3,11	3,17	3,21
Количество одновинтовых компрессоров	шт.	2	2	2	2
Количество контуров хладагента	шт.	2	2	2	2
Заправка хладагента HFC 134a	кг	110	140	140	140
Заправка масла	л	32	32	32	32
Мин. % регулирования производительности	%	12,5	12,5	12,5	12,5

Вентиляторы конденсатора

Количество / номинальная мощность вентилятора	шт./кВт	8 / 1,73	10 / 1,73	10 / 1,73	10 / 1,73
Скорость вращения	об/мин	890	890	890	890
Диаметр	мм	800	800	800	800
Общий воздушный поток	м ³ /с	43,0	53,8	53,8	53,8

Теплообменник испарителя

Количество / объем воды	шт./л	1 / 263	1 / 263	1 / 256	1 / 256
Макс. рабочее давление	бар	10,5	10,5	10,5	10,5
Диаметр водяного патрубка	мм	168,3	168,3	168,3	168,3

Теплообменник конденсатора

Тип теплообменника	Рифленые ребра – внутренняя спиральная насечка трубок
--------------------	---

Вес и размеры агрегата стандартной комплектации

Отгрузочный вес	кг	4252	4642	4652	4652
Рабочий вес	кг	4515	4905	4908	4908
Длина	мм	4040	4940	4940	4940
Ширина	мм	2235	2235	2235	2235
Высота	мм	2340	2340	2340	2340

Примечание:

(1) Значение номинальной хладопроизводительности и потребляемой мощности даны при температуре воды на входе / выходе из испарителя 12/7 °С и температуре наружного воздуха 35 °С.

Электрические характеристики - McEnergy ClassA ST - HFC 134a

Типоразмер McEnergy		143.2	151.2	166.2	179.2
Параметры электропитания (1)		400 В – 3 Ф – 50 Гц			
Номинальный ток агрегата (2)	А	273,7	290,2	304,5	317,6
Максимальный ток компрессора (3)	А	313,9	359,2	357,6	369,2
Рабочий ток вентиляторов	А	26,4	33,0	33,0	33,0
Максимальный рабочий ток агрегата (3)	А	340,3	392,2	390,6	402,2
Максимальный пусковой ток агрегата (4)	А	395,7	417,9	418,3	428,1
Максимальный ток агрегата для расч. сеч. кабелей	А	328,8	361,9	373,7	385,4
Коэффициент мощности CosF (3)		0,86	0,88	0,90	0,92

Примечание:

(1) Допустимое отклонение напряжения питания ± 10%. Допустимый дисбаланс фаз ± 3%.

(2) Потребляемый ток для следующих условий: температура воды на входе/выходе из испарителя 12/7 °С; температура наружного воздуха 35 °С.

(3) Потребляемый ток для следующих условий:

Типоразмер McEnergy		143.2	151.2	166.2	179.2
Температура воды на входе / выходе из испарителя	°С	16 / 11	20 / 15	20 / 15	20 / 15
Температура наружного воздуха	°С	44	46	44	44

(4) Пусковой ток для следующих условий: потребляемый ток (75%) компрессора № 1 при номинальных условиях + пусковой ток компрессора № 2 + потребляемый рабочий ток вентиляторов.

(5) Ток, потребляемый компрессором при полной нагрузке (FLA) + потребляемый рабочий ток вентиляторов

Основные характеристики - McEnergy ClassA XN - HFC 134a

Типоразмер McEnergy		069.2	077.2	084.2	092.2
Хладопроизводительность (1)	кВт	242,7	271,6	295,6	321,9
Потребляемая мощность компрессора (1)	кВт	76,3	81,5	89,3	99,9
Потребляемая мощность агрегата (1)	кВт	80,5	87,1	94,9	105,5
КЭЭ (1)		3,01	3,12	3,11	3,05
Количество одновинтовых компрессоров	шт.	2	2	2	2
Количество контуров хладагента	шт.	2	2	2	2
Заправка хладагента HFC 134a	кг	80	100	100	110
Заправка масла	л	26	26	26	26
Мин. % регулирования производительности	%	12,5	12,5	12,5	12,5

Вентиляторы конденсатора

Количество / номинальная мощность вентилятора	шт./кВт	6 / 0,7	8 / 0,7	8 / 0,7	8 / 0,7
Скорость вращения	об/мин	680	680	680	680
Диаметр	мм	710	710	710	710
Общий воздушный поток	м³/с	17,9	24,8	23,9	23,9

Теплообменник испарителя

Количество / объем воды	шт./л	1 / 93	1 / 113	1 / 113	1 / 164
Макс. рабочее давление	бар	10,5	10,5	10,5	10,5
Диаметр водяного патрубка	мм	4	4	4	4

Теплообменник конденсатора

Тип теплообменника	Рифленые ребра – внутренняя спиральная насечка трубок
--------------------	---

Вес и размеры агрегата стандартной комплектации

Отгрузочный вес	кг	3006	3346	3426	3516
Рабочий вес	кг	3099	3459	3539	3680
Длина	мм	3140	4040	4040	4040
Ширина	мм	2235	2235	2235	2235
Высота	мм	2340	2340	2340	2340

Примечание:

(1) Значение номинальной хладопроизводительности и потребляемой мощности даны при температуре воды на входе / выходе из испарителя 12/7 °С и температуре наружного воздуха 35 °С.

Электрические характеристики - McEnergy ClassA XN - HFC 134a

Типоразмер McEnergy		069.2	077.2	084.2	092.2
Параметры электропитания (1)		400 В – 3 Ф – 50 Гц			
Номинальный ток агрегата (2)	А	138,1	149,3	161,4	178,1
Максимальный ток компрессора (3)	А	157,6	170,4	192,8	200,7
Рабочий ток вентиляторов	А	9,0	12,0	12,0	12,0
Максимальный рабочий ток агрегата (3)	А	166,6	182,4	204,8	212,7
Максимальный пусковой ток агрегата (4)	А	208,8	220,6	219,4	263,9
Максимальный ток агрегата для расч. сеч. кабелей	А	183,3	200,6	225,3	233,9
Коэффициент мощности CosF (3)		0,87	0,88	0,88	0,89

Примечание:

(1) Допустимое отклонение напряжения питания ± 10%. Допустимый дисбаланс фаз ± 3%.

(2) Потребляемый ток для следующих условий: температура воды на входе / выходе из испарителя 12/7 °С; температура наружного воздуха 35 °С.

(3) Потребляемый ток для следующих условий:

Типоразмер McEnergy		069.2	077.2	084.2	092.2
Температура воды на входе / выходе из испарителя	°С	12 / 7	13 / 8	16 / 11	20 / 15
Температура наружного воздуха	°С	46	46	46	40

(4) Пусковой ток для следующих условий: потребляемый ток (75%) компрессора № 1 при номинальных условиях + пусковой ток компрессора № 2 + потребляемый рабочий ток вентиляторов.

(5) Ток, потребляемый компрессором при полной нагрузке (FLA) + потребляемый рабочий ток вентиляторов

Основные характеристики - McEnergy ClassA XN - HFC 134a

Типоразмер McEnergy		100.2	106.2	114.2
Хладопроизводительность (1)	кВт	344,7	370,3	394,4
Потребляемая мощность компрессора (1)	кВт	109,8	111,8	120,0
Потребляемая мощность агрегата (1)	кВт	115,4	119,0	127,2
КЭЭ (1)		2,99	3,11	3,10
Количество одновинтовых компрессоров	шт.	2	2	2
Количество контуров хладагента	шт.	2	2	2
Заправка хладагента HFC 134a	кг	110	95	110
Заправка масла	л	26	26	26
Мин. % регулирования производительности	%	12,5	12,5	12,5

Вентиляторы конденсатора

Количество / номинальная мощность вентилятора	шт./кВт	8 / 0,7	8 / 0,9	8 / 0,9
Скорость вращения	об/мин	680	700	700
Диаметр	мм	710	800	800
Общий воздушный поток	м ³ /с	23,9	33,5	32,7

Теплообменник испарителя

Количество / объем воды	шт./л	1 / 159	1 / 159	1 / 159
Макс. рабочее давление	бар	10,5	10,5	10,5
Диаметр водяного патрубка	мм	4	4	4

Теплообменник конденсатора

Тип теплообменника	Рифленые ребра – внутр. спиральная насечка трубок
--------------------	---

Вес и размеры агрегата стандартной комплектации

Отгрузочный вес	кг	3526	3471	3526
Рабочий вес	кг	3685	3630	3685
Длина	мм	4040	4040	4040
Ширина	мм	2235	2235	2235
Высота	мм	2340	2340	2340

Примечание:

(1) Значение номинальной хладопроизводительности и потребляемой мощности даны при температуре воды на входе / выходе из испарителя 12/7 °С и температуре наружного воздуха 35 °С.

Электрические характеристики - McEnergy ClassA XN - HFC 134a

Типоразмер McEnergy		100.2	106.2	114.2
Параметры электропитания (1)		400 В – 3 Ф – 50 Гц		
Номинальный ток агрегата (2)	А	193,4	206,0	217,6
Максимальный ток компрессора (3)	А	218,3	228,6	241,4
Рабочий ток вентиляторов	А	12,0	21,6	21,6
Максимальный рабочий ток агрегата (3)	А	230,3	250,2	263,0
Максимальный пусковой ток агрегата (4)	А	275,0	290,1	290,1
Максимальный ток агрегата для расч. сеч. кабелей	А	253,3	275,2	289,3
Коэффициент мощности CosF (3)		0,89	0,90	0,90

Примечание:

(1) Допустимое отклонение напряжения питания ± 10%. Допустимый дисбаланс фаз ± 3%.

(2) Потребляемый ток для следующих условий: температура воды на входе/выходе из испарителя 12/7 °С; температура наружного воздуха 35 °С.

(3) Потребляемый ток для следующих условий:

Типоразмер McEnergy		100.2	106.2	114.2
Температура воды на входе / выходе из испарителя	°С	20 / 15	14 / 9	13 / 8
Температура наружного воздуха	°С	40	46	46

(4) Пусковой ток для следующих условий: потребляемый ток (75%) компрессора № 1 при номинальных условиях + пусковой ток компрессора № 2 + потребляемый рабочий ток вентиляторов.

(5) Ток, потребляемый компрессором при полной нагрузке (FLA) + потребляемый рабочий ток вентиляторов

Основные характеристики - McEnergy ClassA XN - HFC 134a

Типоразмер McEnergy		143.2	151.2	166.2	179.2
Хладопроизводительность (1)	кВт	489,3	520,2	569,7	613,3
Потребляемая мощность компрессора (1)	кВт	158,9	165,5	178,6	190,9
Потребляемая мощность агрегата (1)	кВт	166,1	174,5	187,6	199,9
КЭЭ (1)		2,95	2,98	3,04	3,07
Количество одновинтовых компрессоров	шт.	2	2	2	2
Количество контуров хладагента	шт.	2	2	2	2
Заправка хладагента HFC 134a	кг	110	140	140	140
Заправка масла	л	32	32	32	32
Мин. % регулирования производительности	%	12,5	12,5	12,5	12,5

Вентиляторы конденсатора

Количество / номинальная мощность вентилятора	шт./кВт	8 / 0,90	10 / 0,90	10 / 0,90	10 / 0,90
Скорость вращения	об/мин	705	705	705	705
Диаметр	мм	800	800	800	800
Общий воздушный поток	м ³ /с	32,7	40,9	40,9	40,9

Теплообменник испарителя

Количество / объем воды	шт./л	1 / 263	1 / 263	1 / 256	1 / 256
Макс. рабочее давление	бар	10,5	10,5	10,5	10,5
Диаметр водяного патрубка	мм	168,3	168,3	168,3	168,3

Теплообменник конденсатора

Тип теплообменника	Рифленые ребра – внутренняя спиральная насечка трубок
--------------------	---

Вес и размеры агрегата стандартной комплектации

Отгрузочный вес	кг	4412	4802	4812	4812
Рабочий вес	кг	4675	5065	5068	5068
Длина	мм	4040	4940	4940	4940
Ширина	мм	2235	2235	2235	2235
Высота	мм	2340	2340	2340	2340

Примечание:

(1) Значение номинальной хладопроизводительности и потребляемой мощности даны при температуре воды на входе / выходе из испарителя 12/7 °С и температуре наружного воздуха 35 °С.

Электрические характеристики - McEnergy ClassA XN - HFC 134a

Типоразмер McEnergy		143.2	151.2	166.2	179.2
Параметры электропитания (1)		400 В – 3 Ф – 50 Гц			
Номинальный ток агрегата (2)	А	288,8	303,0	317,5	330,8
Максимальный ток компрессора (3)	А	310,2	357,4	352,4	365,6
Рабочий ток вентиляторов	А	21,6	27,0	27,0	27,0
Максимальный рабочий ток агрегата (3)	А	331,8	384,4	379,4	392,6
Максимальный пусковой ток агрегата (4)	А	396,2	418,9	419,4	429,3
Максимальный ток агрегата для расч. сеч. кабелей	А	324,0	355,9	367,7	379,4
Коэффициент мощности CosФ (3)		0,86	0,88	0,90	0,92

Примечание:

(1) Допустимое отклонение напряжения питания $\pm 10\%$. Допустимый дисбаланс фаз $\pm 3\%$.

(2) Потребляемый ток для следующих условий: температура воды на входе / выходе из испарителя 12/7 °С; температура наружного воздуха 35 °С.

(3) Потребляемый ток для следующих условий:

Типоразмер McEnergy		143.2	151.2	166.2	179.2
Температура воды на входе / выходе из испарителя	°С	15 / 10	17 / 12	19 / 14	19 / 14
Температура наружного воздуха	°С	40	44	40	40

(4) Пусковой ток для следующих условий: потребляемый ток (75%) компрессора № 1 при номинальных условиях + пусковой ток компрессора № 2 + потребляемый рабочий ток вентиляторов.

(5) Ток, потребляемый компрессором при полной нагрузке (FLA) + потребляемый рабочий ток вентиляторов

Основные характеристики - McEnergy HA ST - HFC 134a

Типоразмер McEnergy		052.2	056.2	064.2	070.2	074.2
Хладопроизводительность (1)	кВт	194,6	208,3	233,5	256,1	273,7
Потребляемая мощность компрессора (1)	кВт	70,0	68,4	72,2	80,2	87,0
Потребляемая мощность агрегата (1)	кВт	77,2	75,6	83,0	91,0	97,8
КЭЭ (1)		2,52	2,76	2,81	2,81	2,80
Количество одновинтовых компрессоров	шт.	2	2	2	2	2
Количество контуров хладагента	шт.	2	2	2	2	2
Заправка хладагента HFC 134a	кг	44	60	60	60	70
Заправка масла	л	26	26	26	26	26
Мин. % регулирования производительности	%	12,5	12,5	12,5	12,5	12,5

Вентиляторы конденсатора

Количество / номинальная мощность вентилятора	шт./кВт	4 / 1,80	4 / 1,80	6 / 1,80	6 / 1,80	6 / 1,80
Скорость вращения	об/мин	900	900	900	900	900
Диаметр	мм	800	800	800	800	800
Общий воздушный поток	м³/с	23,9	22,8	35,9	35,9	35,0

Теплообменник испарителя

Количество / объем воды	шт./л	1 / 25	1 / 31	1 / 93	1 / 93	1 / 90
Макс. рабочее давление	бар	10,5?	10,5	10,5	10,5	10,5
Диаметр водяного патрубка	мм	3	3	4	4	4

Теплообменник конденсатора

Тип теплообменника	Рифленые ребра – внутренняя спиральная насечка трубок
--------------------	---

Вес и размеры агрегата стандартной комплектации

Отгрузочный вес	кг	2380	2466	2766	2766	2806
Рабочий вес	кг	2405	2497	2859	2859	2896
Длина	мм	2240	2240	3140	3140	3140
Ширина	мм	2235	2235	2235	2235	2235
Высота	мм	2340	2340	2340	2340	2340

Примечание:

(1) Значение номинальной хладопроизводительности и потребляемой мощности даны при температуре воды на входе / выходе из испарителя 12/7 °С и температуре наружного воздуха 35 °С.

Электрические характеристики - McEnergy HA ST - HFC 134a

Типоразмер McEnergy		052.2	056.2	064.2	070.2	074.2
Параметры электропитания (1)		400 В – 3 Ф – 50 Гц				
Номинальный ток агрегата (2)	А	135,5	133,1	147,0	159,1	171,2
Максимальный ток компрессора (3)	А	151,7	154,0	166,8	185,0	195,8
Рабочий ток вентиляторов	А	16,0	16,0	24,0	24,0	24,0
Максимальный рабочий ток агрегата (3)	А	167,7	170,0	190,8	209,0	219,8
Максимальный пусковой ток агрегата (4)	А	212,2	211,3	226,1	226,1	270,1
Максимальный ток агрегата для расч. сеч. кабелей	А	184,4	187,0	209,9	229,9	241,8
Коэффициент мощности CosF (3)		0,87	0,87	0,88	0,88	0,89

Примечание:

(1) Допустимое отклонение напряжения питания ± 10%. Допустимый дисбаланс фаз ± 3%.

(2) Потребляемый ток для следующих условий: температура воды на входе / выходе из испарителя 12/7 °С; температура наружного воздуха 35 °С.

(3) Потребляемый ток для следующих условий:

Типоразмер McEnergy		052.2	056.2	064.2	070.2	074.2
Температура воды на входе / выходе из испарителя	°С	17 / 12	20 / 15	20 / 15	20 / 15	19 / 14
Температура наружного воздуха	°С	46	46	48	48	48

(4) Пусковой ток для следующих условий: потребляемый ток (75%) компрессора № 1 при номинальных условиях + пусковой ток компрессора № 2 + потребляемый рабочий ток вентиляторов.

(5) Ток, потребляемый компрессором при полной нагрузке (FLA) + потребляемый рабочий ток вентиляторов

Основные характеристики - McEnergy HA ST - HFC 134a

Типоразмер McEnergy		078.2	085.2	091.2	105.2
Хладопроизводительность (1)	кВт	289,3	306,4	335,6	381,2
Потребляемая мощность компрессора (1)	кВт	93,1	101,3	105,9	113,0
Потребляемая мощность агрегата (1)	кВт	103,9	112,1	120,3	127,4
КЭЭ (1)		2,78	2,73	2,79	2,99
Количество одновинтовых компрессоров	шт.	2	2	2	2
Количество контуров хладагента	шт.	2	2	2	2
Заправка хладагента HFC 134a	кг	80	80	80	80
Заправка масла	л	26	26	26	26
Мин. % регулирования производительности	%	12,5	12,5	12,5	12,5

Вентиляторы конденсатора

Количество / номинальная мощность вентилятора	шт./кВт	6 / 1,80	6 / 1,80	8 / 1,80	8 / 1,80
Скорость вращения	об/мин	900	900	900	900
Диаметр	мм	800	800	800	800
Общий воздушный поток	м ³ /с	34,1	34,1	47,9	47,9

Теплообменник испарителя

Количество / объем воды	шт./л	1 / 90	1 / 90	1 / 113	1 / 113
Макс. рабочее давление	бар	10,5	10,5	10,5	10,5
Диаметр водяного патрубка	мм	4	4	4	4

Теплообменник конденсатора

Тип теплообменника	Рифленые ребра – внутренняя спиральная насечка трубок
--------------------	---

Вес и размеры агрегата стандартной комплектации

Отгрузочный вес	кг	2846	2846	3166	3186
Рабочий вес	кг	2936	2936	3279	3299
Длина	мм	3140	3140	4040	4040
Ширина	мм	2235	2235	2235	2235
Высота	мм	2340	2340	2340	2340

Примечание:

(1) Значение номинальной хладопроизводительности и потребляемой мощности даны при температуре воды на входе / выходе из испарителя 12/7 °С и температуре наружного воздуха 35 °С.

Электрические характеристики - McEnergy HA ST - HFC 134a

Типоразмер McEnergy		078.2	085.2	091.2	105.2
Параметры электропитания (1)		400 В – 3 Ф – 50 Гц			
Номинальный ток агрегата (2)	А	182,2	193,6	207,9	217,9
Максимальный ток компрессора (3)	А	207,4	217,6	236,4	247,2
Рабочий ток вентиляторов	А	24,0	24,0	32,0	32,0
Максимальный рабочий ток агрегата (3)	А	231,4	241,6	268,4	279,2
Максимальный пусковой ток агрегата (4)	А	278,3	286,9	293,0	296,7
Максимальный ток агрегата для расч. сеч. кабелей	А	254,5	265,8	295,2	307,1
Коэффициент мощности CosF (3)		0,89	0,89	0,90	0,90

Примечание:

(1) Допустимое отклонение напряжения питания ± 10%. Допустимый дисбаланс фаз ± 3%.

(2) Потребляемый ток для следующих условий: температура воды на входе / выходе из испарителя 12/7 °С; температура наружного воздуха 35 °С.

(3) Потребляемый ток для следующих условий:

Типоразмер McEnergy		078.2	085.2	091.2	105.2
Температура воды на входе / выходе из испарителя	°С	19 / 14	19 / 14	20 / 15	14 / 9
Температура наружного воздуха	°С	48	46	48	46

(4) Пусковой ток для следующих условий: потребляемый ток (75%) компрессора № 1 при номинальных условиях + пусковой ток компрессора № 2 + потребляемый рабочий ток вентиляторов.

(5) Ток, потребляемый компрессором при полной нагрузке (FLA) + потребляемый рабочий ток вентиляторов

Основные характеристики - McEnergy HA ST - HFC 134a

Типоразмер McEnergy		121.2	133.2	143.2	151.2	160.2	171.2
Хладопроизводительность (1)	кВт	426,0	468,1	502,1	529,5	561,0	600,4
Потребляемая мощность компрессора (1)	кВт	132,7	143,0	153,5	162,8	174,9	181,1
Потребляемая мощность агрегата (1)	кВт	146,5	160,3	170,8	180,1	192,2	198,4
КЭЭ (1)		2,91	2,92	2,94	2,94	2,92	3,03
Количество одновинтовых компрессоров	шт.	2	2	2	2	2	2
Количество контуров хладагента	шт.	2	2	2	2	2	2
Заправка хладагента HFC 134a	кг	110	110	125	140	140	140
Заправка масла	л	32	32	32	32	32	32
Мин. % регулирования производительности	%	12,5	12,5	12,5	12,5	12,5	12,5

Вентиляторы конденсатора

Кол-во / номинальная мощность вентилятора	шт./кВт	8 / 1,73	10 / 1,73	10 / 1,73	10 / 1,73	10 / 1,73	10 / 1,73
Скорость вращения	об/мин	890	890	890	890	890	890
Диаметр	мм	800	800	800	800	800	800
Общий воздушный поток	м³/с	43,0	56,2	55,0	53,8	53,8	53,8

Теплообменник испарителя

Количество / объем воды	шт./л	1 / 170	1 / 170	1 / 164	1 / 164	1 / 160	1 / 160
Макс. рабочее давление	бар	10,5	10,5	10,5	10,5	10,5	10,5
Диаметр водяного патрубка	мм	139,7	139,7	139,7	139,7	139,7	139,7

Теплообменник конденсатора

Тип теплообменника	Рифленые ребра – внутренняя спиральная насечка трубок
--------------------	---

Вес и размеры агрегата стандартной комплектации

Отгрузочный вес	кг	3942	4202	4277	4332	4392	4402
Рабочий вес	кг	4112	4372	4441	4496	4552	4562
Длина	мм	4040	4940	4940	4940	4940	4940
Ширина	мм	2235	2235	2235	2235	2235	2235
Высота	мм	2340	2340	2340	2340	2340	2340

Примечание:

(1) Значение номинальной хладопроизводительности и потребляемой мощности даны при температуре воды на входе / выходе из испарителя 12/7 °С и температуре наружного воздуха 35 °С.

Электрические характеристики - McEnergy HA ST - HFC 134a

Типоразмер McEnergy		121.2	133.2	143.2	151.2	160.2	171.2
Параметры электропитания (1)		400 В – 3 Ф – 50 Гц					
Номинальный ток агрегата (2)	А	253,4	274,6	287,4	298,4	315,0	322,6
Максимальный ток компрессора (3)	А	294,2	326,8	336,4	347,2	347,1	362,2
Рабочий ток вентиляторов	А	26,4	33,0	33,0	33,0	33,0	33,0
Максимальный рабочий ток агрегата (3)	А	320,6	359,8	369,4	380,2	380,1	395,2
Максимальный пусковой ток агрегата (4)	А	391,6	412,0	412,7	420,9	424,3	430,0
Максимальный ток агрегата для расч. сеч. кабелей	А	328,8	361,9	373,7	385,4	393,9	402,3
Коэффициент мощности CosF (3)		0,87	0,88	0,89	0,91	0,91	0,91

Примечание:

(1) Допустимое отклонение напряжения питания ± 10%. Допустимый дисбаланс фаз ± 3%.

(2) Потребляемый ток для следующих условий: температура воды на входе/выходе из испарителя 12/7 °С; температура наружного воздуха 35 °С.

(3) Потребляемый ток для следующих условий:

Типоразмер McEnergy		121.2	133.2	143.2	151.2	160.2	171.2
Температура воды на входе / выходе из испарителя	°С	19 / 14	19 / 14	18 / 13	18 / 13	14 / 9	14 / 9
Температура наружного воздуха	°С	46	48	48	48	46	46

(4) Пусковой ток для следующих условий: потребляемый ток (75%) компрессора № 1 при номинальных условиях + пусковой ток компрессора № 2 + потребляемый рабочий ток вентиляторов.

(5) Ток, потребляемый компрессором при полной нагрузке (FLA) + потребляемый рабочий ток вентиляторов

Уровень звукового давления McEnergy SE ST

Типо-размер	Уровень звукового давления в свободном пространстве на расстоянии 1 м от агрегата (rif. 2 x 10 ⁻⁵ Па)									Мощность
	63 Гц	125 Гц	250 Гц	500 Гц	1000 Гц	2000 Гц	4000 Гц	8000 Гц	дБ(А)	
115.2	62,5	71,5	70,0	76,5	68,0	70,5	58,0	49,9	76,5	95,8
128.2	62,5	71,5	71,0	76,5	69,5	71,0	58,0	51,0	77,0	96,7
136.2	62,5	71,5	71,0	76,5	69,5	71,0	58,0	51,0	77,0	96,7
145.2	62,5	71,5	71,0	76,5	69,5	71,0	58,0	51,0	77,0	96,7
157.2	64,0	73,0	73,0	78,0	71,0	72,5	59,5	52,5	78,5	98,2
168.2	64,5	73,5	73,5	78,5	71,5	73,0	60,0	53,0	79,0	98,7

Примечание: Значения соответствуют стандарту ISO 3744 и являются действительными для агрегатов без насосов.

Уровень звукового давления McEnergy SE LN

Типо-размер	Уровень звукового давления в свободном пространстве на расстоянии 1 м от агрегата (rif. 2 x 10 ⁻⁵ Па)									Мощность
	63 Гц	125 Гц	250 Гц	500 Гц	1000 Гц	2000 Гц	4000 Гц	8000 Гц	дБ(А)	
052.2	77,0	72,3	70,4	76,8	65,8	63,2	54,5	48,8	75,0	93,7
056.2	77,0	72,3	70,4	76,8	65,8	63,2	54,5	48,8	75,0	93,7
064.2	77,0	72,3	70,4	76,8	65,8	63,2	54,5	48,8	75,0	94,3
070.2	77,0	72,3	70,4	76,8	65,8	63,2	54,5	48,8	75,0	94,3
074.2	77,0	72,3	70,4	76,8	65,8	63,2	54,5	48,8	75,0	94,3
078.2	77,0	72,3	70,4	76,8	65,8	63,2	54,5	48,8	75,0	94,3
085.2	77,0	72,3	70,4	76,8	65,8	63,2	54,5	48,8	75,0	94,3
091.2	77,0	72,3	70,4	76,8	65,8	63,2	54,5	48,8	75,0	94,7
105.2	79,5	74,9	72,9	79,2	68,7	65,9	57,3	51,4	77,5	97,2
128.2	60,0	69,0	68,5	74,0	67,0	68,5	55,5	48,5	74,5	94,2
136.2	60,0	69,0	68,5	74,0	67,0	68,5	55,5	48,5	74,5	94,2
145.2	60,0	69,0	68,5	74,0	67,0	68,5	55,5	48,5	74,5	94,2
157.2	61,5	70,5	70,5	75,5	68,5	70,0	57,0	50,0	76,0	95,7
168.2	62,0	71,0	71,0	76,0	69,0	70,5	57,5	50,5	76,5	96,2

Примечание: Значения соответствуют стандарту ISO 3744 и являются действительными для агрегатов без насосов.

Уровень звукового давления McEnergy SE XN

Типо-размер	Уровень звукового давления в свободном пространстве на расстоянии 1 м от агрегата (rif. 2 x 10 ⁻⁵ Па)									Мощность
	63 Гц	125 Гц	250 Гц	500 Гц	1000 Гц	2000 Гц	4000 Гц	8000 Гц	дБ(А)	
052.2	76,4	69,4	66,3	70,8	62,6	58,2	50,4	57,1	70,0	88,7
056.2	76,4	69,4	66,3	70,8	62,6	58,2	50,4	57,1	70,0	88,7
064.2	76,4	69,4	66,3	70,8	62,6	58,2	50,4	57,1	70,0	89,3
070.2	76,4	69,4	66,3	70,8	62,6	58,2	50,4	57,1	70,0	89,3
074.2	76,4	69,4	66,3	70,8	62,6	58,2	50,4	57,1	70,0	89,3
078.2	76,4	69,4	66,3	70,8	62,6	58,2	50,4	57,1	70,0	89,3
085.2	76,4	69,4	66,3	70,8	62,6	58,2	50,4	57,1	70,0	89,3
091.2	76,4	69,4	66,3	70,8	62,6	58,2	50,4	57,1	70,0	89,7
105.2	78,9	72,4	69,2	73,4	65,6	61,2	54,2	47,4	72,5	92,2
128.2	56,5	69,5	69,0	71,0	65,0	61,0	53,5	43,5	71,0	90,7
136.2	56,5	69,5	69,0	71,0	65,0	61,0	53,5	43,5	71,0	90,7
145.2	56,5	69,5	69,0	71,0	65,0	61,0	53,5	43,5	71,0	90,7
157.2	58,0	71,0	70,5	72,5	66,5	62,5	55,0	45,0	72,5	92,2
168.2	58,5	71,5	71,0	73,0	67,0	63,0	55,5	45,5	73,0	92,7

Примечание: Значения соответствуют стандарту ISO 3744 и являются действительными для агрегатов без насосов.

Уровень звукового давления McEnergy SE XXN

Типо-размер	Уровень звукового давления в свободном пространстве на расстоянии 1 м от агрегата (rif. 2 x 10 ⁻⁵ Па)									Мощность
	63 Гц	125 Гц	250 Гц	500 Гц	1000 Гц	2000 Гц	4000 Гц	8000 Гц	дБ(А)	
056.2	68,5	60,1	65,1	65,1	57,9	55,4	42,3	35,8	65,0	84,3
064.2	68,5	60,1	65,1	65,1	57,9	55,4	42,3	35,8	65,0	84,7
070.2	68,5	60,1	65,1	65,1	57,9	55,4	42,3	35,8	65,0	84,7
074.2	68,5	60,1	65,1	65,1	57,9	55,4	42,3	35,8	65,0	84,7
078.2	68,5	60,1	65,1	65,1	57,9	55,4	42,3	35,8	65,0	84,7
085.2	68,5	60,1	65,1	65,1	57,9	55,4	42,3	35,8	65,0	84,7
091.2	68,5	60,1	65,1	65,1	57,9	55,4	42,3	35,8	65,0	84,7
115.2	62,0	60,0	63,5	63,0	60,0	58,0	47,0	36,5	65,0	84,7
128.2	62,0	60,0	63,5	63,0	60,0	58,0	47,0	36,5	65,0	84,7
136.2	63,5	59,5	63,5	62,5	60,5	59,5	46,5	37,0	65,5	85,7
145.2	62,0	59,0	64,0	65,0	59,5	59,0	50,5	39,5	66,0	86,2

Примечание: Значения соответствуют стандарту ISO 3744 и являются действительными для агрегатов без насосов.

Уровень звукового давления McEnergy ClassA ST

Типо-размер	Уровень звукового давления в свободном пространстве на расстоянии 1 м от агрегата (rif. 2 x 10 ⁻⁵ Па)									Мощность
	63 Гц	125 Гц	250 Гц	500 Гц	1000 Гц	2000 Гц	4000 Гц	8000 Гц	дБ(А)	
069.2	79,5	74,9	72,9	79,2	68,7	65,9	57,3	51,4	77,5	96,8
077.2	79,5	74,9	72,9	79,2	68,7	65,9	57,3	51,4	77,5	97,2
084.2	79,5	74,9	72,9	79,2	68,7	65,9	57,3	51,4	77,5	97,2
092.2	79,5	74,9	72,9	79,2	68,7	65,9	57,3	51,4	77,5	97,2
100.2	79,5	74,9	72,9	79,2	68,7	65,9	57,3	51,4	77,5	97,2
106.2	81,0	76,4	74,4	80,7	70,2	67,4	58,8	52,9	79,0	98,7
114.2	81,0	76,4	74,4	80,7	70,2	67,4	58,8	52,9	79,0	98,7
143.2	64,5	73,5	73,0	78,5	71,5	73,0	60,0	53,0	79,0	98,7
151.2	64,5	73,5	73,5	78,5	71,5	73,0	60,0	53,0	79,0	99,2
166.2	64,5	73,5	73,5	78,5	71,6	73,1	60,0	53,0	79,0	99,2
179.2	64,5	73,5	73,5	78,5	71,5	73,0	60,0	53,0	79,0	99,2

Примечание: Значения соответствуют стандарту ISO 3744 и являются действительными для агрегатов без насосов.

Уровень звукового давления McEnergy ClassA XN

Типо-размер	Уровень звукового давления в свободном пространстве на расстоянии 1 м от агрегата (rif. 2 x 10 ⁻⁵ Па)									Мощность
	63 Гц	125 Гц	250 Гц	500 Гц	1000 Гц	2000 Гц	4000 Гц	8000 Гц	дБ(А)	
069.2	78,9	72,4	69,2	73,4	65,6	61,2	54,2	47,4	72,5	91,8
077.2	78,9	72,4	69,2	73,4	65,6	61,2	54,2	47,4	72,5	92,2
084.2	78,9	72,4	69,2	73,4	65,6	61,2	54,2	47,4	72,5	92,2
092.2	78,9	72,4	69,2	73,4	65,6	61,2	54,2	47,4	72,5	92,2
100.2	78,9	72,4	69,2	73,4	65,6	61,2	54,2	47,4	72,5	92,2
106.2	79,1	73,4	70,2	74,4	66,6	62,2	55,2	48,4	73,5	93,2
114.2	79,1	73,4	70,2	74,4	66,6	62,2	55,2	48,4	73,5	93,2
143.2	59,0	68,0	67,5	73,0	66,0	67,5	54,5	47,5	73,5	93,2
151.2	59,0	68,0	68,0	73,0	66,0	67,5	54,5	47,5	73,5	93,7
166.2	59,0	68,0	68,0	73,0	66,1	67,6	54,5	47,5	73,5	93,7
179.2	59,0	68,0	68,0	73,0	66,0	67,5	54,5	47,5	73,5	93,7

Примечание: Значения соответствуют стандарту ISO 3744 и являются действительными для агрегатов без насосов.

Уровень звукового давления McEnergy SE ST

Типо-размер	Уровень звукового давления в свободном пространстве на расстоянии 1 м от агрегата (rif. 2×10^{-5} Па)									Мощность
	63 Гц	125 Гц	250 Гц	500 Гц	1000 Гц	2000 Гц	4000 Гц	8000 Гц	дБ(А)	
052.2	79,0	74,3	72,4	78,8	67,8	65,2	56,5	50,8	77,0	95,7
056.2	79,0	74,3	72,4	78,8	67,8	65,2	56,5	50,8	77,0	95,7
064.2	79,0	74,3	72,4	78,8	67,8	65,2	56,5	50,8	77,0	96,3
070.2	79,0	74,3	72,4	78,8	67,8	65,2	56,5	50,8	77,0	96,3
074.2	79,0	74,3	72,4	78,8	67,8	65,2	56,5	50,8	77,0	96,3
078.2	79,0	74,3	72,4	78,8	67,8	65,2	56,5	50,8	77,0	96,3
085.2	79,0	74,3	72,4	78,8	67,8	65,2	56,5	50,8	77,0	96,3
091.2	79,0	74,3	72,4	78,8	67,8	65,2	56,5	50,8	77,0	96,7
105.2	81,0	76,4	74,4	80,7	70,2	67,4	58,8	52,9	79,0	98,7
121.2	63,0	72,0	70,5	77,0	68,5	71,0	58,5	50,4	77,0	96,7
133.2	63,0	72,0	71,5	77,0	70,0	71,5	58,5	51,5	77,5	97,7
143.2	63,0	72,0	71,5	77,0	70,0	71,5	58,5	51,5	77,5	97,7
151.2	63,0	72,0	71,5	77,0	70,0	71,5	58,5	51,5	77,5	97,7
160.2	64,5	73,5	73,5	78,5	71,5	73,0	60,0	53,0	79,0	99,2
171.2	65,0	74,0	74,0	79,0	72,1	73,6	60,5	53,5	79,5	99,7

Примечание: Значения соответствуют стандарту ISO 3744 и являются действительными для агрегатов без насосов.

Поправка уменьшения уровня звукового давления в зависимости от расстояния McEnergy SE ST

Типоразмер	Расстояние (м)					
	1	5	10	15	20	25
115.2	0	-8,0	-12,9	-16,0	-18,2	-20,1
128.2	0	-7,7	-12,5	-15,6	-17,8	-19,6
136.2	0	-7,7	-12,5	-15,6	-17,8	-19,6
145.2	0	-7,7	-12,5	-15,6	-17,8	-19,6
157.2	0	-7,7	-12,5	-15,6	-17,8	-19,6
168.2	0	-7,7	-12,5	-15,6	-17,8	-19,6

Примечание: Значения приведены в дБ(А) (уровень звукового давления).

Поправка уменьшения уровня звукового давления в зависимости от расстояния McEnergy SE LN/XN

Типоразмер	Расстояние (м)					
	1	5	10	15	20	25
052.2	0	-8,3	-13,3	-16,4	-18,7	-20,5
056.2	0	-8,3	-13,3	-16,4	-18,7	-20,5
064.2	0	-8,0	-12,9	-16,0	-18,2	-20,1
070.2	0	-8,0	-12,9	-16,0	-18,2	-20,1
074.2	0	-8,0	-12,9	-16,0	-18,2	-20,1
078.2	0	-8,0	-12,9	-16,0	-18,2	-20,1
085.2	0	-8,0	-12,9	-16,0	-18,2	-20,1
091.2	0	-7,7	-12,5	-15,6	-17,8	-19,6
105.2	0	-7,7	-12,5	-15,6	-17,8	-19,6
128.2	0	-7,7	-12,5	-15,6	-17,8	-19,6
136.2	0	-7,7	-12,5	-15,6	-17,8	-19,6
145.2	0	-7,7	-12,5	-15,6	-17,8	-19,6
157.2	0	-7,7	-12,5	-15,6	-17,8	-19,6
168.2	0	-7,7	-12,5	-15,6	-17,8	-19,6

Примечание: Значения приведены в дБ(А) (уровень звукового давления).

Поправка уменьшения уровня звукового давления в зависимости от расстояния McEnergy SE XXN

Типоразмер	Расстояние (м)					
	1	5	10	15	20	25
056.2	0	-8,0	-12,9	-16,0	-18,2	-20,1
064.2	0	-7,7	-12,5	-15,6	-17,8	-19,6
070.2	0	-7,7	-12,5	-15,6	-17,8	-19,6
074.2	0	-7,7	-12,5	-15,6	-17,8	-19,6
078.2	0	-7,7	-12,5	-15,6	-17,8	-19,6
085.2	0	-7,7	-12,5	-15,6	-17,8	-19,6
091.2	0	-7,7	-12,5	-15,6	-17,8	-19,6
115.2	0	-7,7	-12,5	-15,6	-17,8	-19,6
128.2	0	-7,7	-12,5	-15,6	-17,8	-19,6
136.2	0	-7,5	-12,2	-15,2	-17,5	-19,2
145.2	0	-7,5	-12,2	-15,2	-17,5	-19,2

Примечание: Значения приведены в дБ(А) (уровень звукового давления).

Поправка уменьшения уровня звукового давления в зависимости от расстояния McEnergy ClassA ST/XN

Типоразмер	Расстояние (м)					
	1	5	10	15	20	25
069.2	0	-8,0	-12,9	-16,0	-18,2	-20,1
077.2	0	-7,7	-12,5	-15,6	-17,8	-19,6
084.2	0	-7,7	-12,5	-15,6	-17,8	-19,6
092.2	0	-7,7	-12,5	-15,6	-17,8	-19,6
100.2	0	-7,7	-12,5	-15,6	-17,8	-19,6
106.2	0	-7,7	-12,5	-15,6	-17,8	-19,6
114.2	0	-7,7	-12,5	-15,6	-17,8	-19,6
143.2	0	-7,7	-12,5	-15,6	-17,8	-19,6
151.2	0	-7,5	-12,2	-15,2	-17,5	-19,2
166.2	0	-7,5	-12,2	-15,2	-17,5	-19,2
179.2	0	-7,5	-12,2	-15,2	-17,5	-19,2

Примечание: Значения приведены в дБ(А) (уровень звукового давления).

Поправка уменьшения уровня звукового давления в зависимости от расстояния McEnergy HA ST

Типоразмер	Расстояние (м)					
	1	5	10	15	20	25
052.2	0	-8,3	-13,3	-16,4	-18,7	-20,5
056.2	0	-8,3	-13,3	-16,4	-18,7	-20,5
064.2	0	-8,0	-12,9	-16,0	-18,2	-20,1
070.2	0	-8,0	-12,9	-16,0	-18,2	-20,1
074.2	0	-8,0	-12,9	-16,0	-18,2	-20,1
078.2	0	-8,0	-12,9	-16,0	-18,2	-20,1
085.2	0	-8,0	-12,9	-16,0	-18,2	-20,1
091.2	0	-7,7	-12,5	-15,6	-17,8	-19,6
105.2	0	-7,7	-12,5	-15,6	-17,8	-19,6
121.2	0	-7,7	-12,5	-15,6	-17,8	-19,6
133.2	0	-7,5	-12,2	-15,2	-17,5	-19,2
143.2	0	-7,5	-12,2	-15,2	-17,5	-19,2
151.2	0	-7,5	-12,2	-15,2	-17,5	-19,2
160.2	0	-7,5	-12,2	-15,2	-17,5	-19,2
171.2	0	-7,5	-12,2	-15,2	-17,5	-19,2

Примечание: Значения приведены в дБ(А) (уровень звукового давления).

Стандартная хладопроизводительность chillеров McEnergy SE 115.2 – 157.2 ST

Типоразмер	Темп. воды на выходе из испарителя, °С	ТЕМПЕРАТУРА НАРУЖНОГО ВОЗДУХА, °С										
		25		30		35		40		44		
		Хладопроизводительность, кВт	Потребляемая мощность компрессора, кВт	Хладопроизводительность, кВт	Потребляемая мощность компрессора, кВт	Хладопроизводительность, кВт	Потребляемая мощность компрессора, кВт	Хладопроизводительность, кВт	Потребляемая мощность компрессора, кВт	Хладопроизводительность, кВт	Потребляемая мощность компрессора, кВт	
115.2	4	405,8	114,4	386,1	126,3	365,8	139,4	344,9	154,0	327,4	166,8	
	5	418,3	116,3	398,4	128,2	377,4	141,3	355,7	155,8	337,9	168,7	
	6	431,0	118,2	410,6	130,1	389,3	143,2	367,0	157,8	348,7	170,6	
	7	443,9	120,1	423,0	132,1	401,3	145,3	378,5	159,8	359,4	172,6	
	8	457,0	122,1	435,7	134,1	413,5	147,4	390,1	161,9	365,5	171,9	
	9	470,4	124,1	448,4	136,2	425,7	149,5	402,0	164,1	372,7	171,9	
	10	484,0	126,2	461,5	138,4	438,2	151,7	414,0	166,3	379,7	171,9	
	11	497,7	128,4	474,7	140,6	450,8	154,0	426,0	168,6	386,7	171,7	
	12	511,7	130,6	488,1	142,9	463,7	156,3	438,2	170,9	393,3	171,4	
	13	525,7	132,8	501,7	145,2	476,7	158,7	450,7	173,4	399,7	171,0	
	14	539,9	135,1	515,4	147,6	489,9	161,1	463,4	175,8	406,1	170,5	
	15	554,3	137,5	529,4	150,0	503,3	163,6	471,4	176,1	409,8	169,1	
	128.2	4	454,4	120,7	433,5	133,3	411,6	147,3	388,1	162,7	368,3	176,2
		5	468,6	122,6	446,8	135,2	424,6	149,2	401,0	164,6	380,8	178,1
		6	483,1	124,6	460,6	137,2	437,6	151,1	413,8	166,6	393,4	180,1
7		497,8	126,6	474,8	139,2	451,0	153,2	426,7	168,7	406,2	182,2	
8		512,9	128,6	489,3	141,3	464,8	155,3	439,6	170,8	418,9	184,3	
9		528,1	130,7	504,0	143,5	478,9	157,5	452,9	172,9	431,7	186,5	
10		543,5	132,9	518,9	145,7	493,2	159,8	466,6	175,2	444,6	188,7	
11		559,1	135,1	534,0	148,0	507,8	162,1	480,5	177,5	457,9	191,0	
12		574,8	137,3	549,3	150,3	522,5	164,5	494,6	180,0	471,5	193,4	
13		590,7	139,6	564,6	152,7	537,4	166,9	509,0	182,4	485,3	195,9	
14		606,8	142,0	580,2	155,1	552,6	169,4	523,5	185,0	496,0	197,0	
15		623,2	144,4	596,0	157,6	567,7	172,0	538,3	187,6	499,6	195,4	
136.2		4	482,7	130,6	459,8	142,9	436,2	156,7	411,7	172,1	391,7	185,8
		5	497,6	132,8	474,3	145,2	450,0	159,0	425,0	174,4	404,2	187,9
		6	512,8	135,1	489,1	147,5	464,3	161,3	438,4	176,7	417,2	190,2
	7	528,3	137,5	504,1	149,9	478,7	163,8	452,3	179,1	430,4	192,6	
	8	544,0	140,0	519,2	152,4	493,4	166,2	466,4	181,6	443,7	195,0	
	9	560,1	142,5	534,6	155,0	508,2	168,8	480,6	184,2	457,6	197,6	
	10	576,6	145,1	550,2	157,6	523,2	171,4	495,0	186,8	471,6	200,2	
	11	593,2	147,8	566,3	160,3	538,5	174,1	509,7	189,5	485,9	203,0	
	12	610,1	150,5	582,6	163,1	554,0	176,9	524,7	192,3	500,3	205,7	
	13	627,1	153,3	599,0	165,9	569,9	179,8	539,6	195,2	514,9	208,6	
	14	644,4	156,2	615,7	168,8	586,0	182,8	555,0	198,1	518,8	207,2	
	15	661,9	159,1	632,6	171,8	602,2	185,8	570,6	201,2	520,4	204,9	
	145.2	4	514,0	139,2	490,4	151,5	465,4	165,3	438,6	180,5	416,8	194,1
		5	529,7	141,7	505,5	154,0	480,2	167,8	453,1	183,1	430,3	196,5
		6	546,0	144,4	520,8	156,6	495,1	170,4	467,8	185,8	444,6	199,2
7		562,6	147,1	536,5	159,3	510,1	173,1	482,5	188,5	459,1	201,9	
8		579,4	150,0	552,8	162,1	525,3	175,8	497,2	191,2	473,7	204,7	
9		596,6	152,9	569,3	165,0	541,0	178,7	512,1	194,0	488,2	207,6	
10		614,0	155,9	586,1	168,0	557,0	181,6	527,2	196,9	502,8	210,4	
11		631,6	158,9	603,1	171,1	573,4	184,7	542,8	199,9	517,6	213,4	
12		649,3	162,1	620,3	174,2	590,0	187,8	558,6	203,1	532,8	216,5	
13		667,1	165,2	637,7	177,4	606,8	191,1	574,7	206,3	548,3	219,7	
14		685,3	168,5	655,2	180,7	623,9	194,4	591,1	209,6	552,6	218,5	
15		703,6	171,9	672,9	184,1	641,2	197,8	607,7	213,0	552,3	215,7	
157.2		4	545,7	144,5	525,6	158,3	504,4	173,8	481,6	191,1	462,0	206,3
		5	562,0	147,1	541,5	160,9	519,3	176,3	496,2	193,6	476,2	208,8
		6	578,3	149,7	557,7	163,6	535,1	179,0	510,9	196,3	490,6	211,5
	7	594,8	152,4	574,0	166,3	551,0	181,8	525,9	199,0	505,2	214,2	
	8	611,5	155,2	590,4	169,1	567,2	184,6	541,6	201,9	513,7	214,5	
	9	628,5	158,1	607,0	172,0	583,4	187,6	557,6	204,8	522,4	215,0	
	10	646,0	161,0	623,7	174,9	599,8	190,6	573,6	207,9	531,1	215,4	
	11	664,0	164,1	640,8	178,0	616,3	193,6	589,8	211,0	539,7	215,8	
	12	682,1	167,3	658,5	181,2	633,0	196,7	606,1	214,2	548,0	216,0	
	13	700,5	170,5	676,4	184,4	650,3	200,0	622,6	217,4	554,4	215,5	
	14	719,3	173,9	694,5	187,8	667,9	203,4	639,3	220,8	556,1	213,3	
	15	738,2	177,3	712,9	191,3	685,7	206,9	654,0	223,4	557,7	211,1	

Стандартная холодопроизводительность chillеров McEnergy SE 168.2 ST

Типоразмер	Темп. воды на выходе из испарителя, °С	ТЕМПЕРАТУРА НАРУЖНОГО ВОЗДУХА, °С									
		25		30		35		40		44	
		Холодопроизводительность, кВт	Потребляемая мощность компрессора, кВт	Холодопроизводительность, кВт	Потребляемая мощность компрессора, кВт	Холодопроизводительность, кВт	Потребляемая мощность компрессора, кВт	Холодопроизводительность, кВт	Потребляемая мощность компрессора, кВт	Холодопроизводительность, кВт	Потребляемая мощность компрессора, кВт
168.2	4	572,6	148,4	557,7	163,9	540,3	181,1	520,2	200,3	502,1	217,0
	5	588,6	150,9	573,6	166,4	556,0	183,7	535,6	202,9	517,1	219,6
	6	604,9	153,5	589,7	169,0	571,9	186,4	551,1	205,6	532,5	222,3
	7	621,4	156,1	606,0	171,7	588,0	189,1	567,0	208,3	548,0	225,1
	8	638,2	158,8	622,4	174,4	604,2	191,9	583,1	211,2	551,3	223,1
	9	655,1	161,5	639,1	177,2	620,6	194,7	599,1	214,1	554,0	221,2
	10	672,6	164,4	656,0	180,1	637,1	197,7	615,4	217,1	556,0	219,0
	11	690,5	167,4	673,4	183,1	653,9	200,7	631,9	220,2	557,3	216,4
	12	708,6	170,5	691,2	186,2	671,1	203,8	648,5	223,4	558,0	213,6
	13	727,1	173,7	709,3	189,5	688,7	207,1	665,4	226,6	562,9	212,5
	14	745,7	176,9	727,5	192,8	706,7	210,5	682,6	230,0	562,2	209,2
	15	764,6	180,3	746,1	196,2	724,7	213,9	695,2	231,7	566,2	207,8

Стандартная хладопроизводительность чиллеров McEnergy SE 052.2 – 074.2 LN

Типоразмер	Темп. воды на выходе из испарителя, °С	ТЕМПЕРАТУРА НАРУЖНОГО ВОЗДУХА, °С										
		25		30		35		40		44		
		Хладопроизводительность, кВт	Потребляемая мощность компрессора, кВт	Хладопроизводительность, кВт	Потребляемая мощность компрессора, кВт	Хладопроизводительность, кВт	Потребляемая мощность компрессора, кВт	Хладопроизводительность, кВт	Потребляемая мощность компрессора, кВт	Хладопроизводительность, кВт	Потребляемая мощность компрессора, кВт	
052.2	4	187,3	60,9	178,2	66,9	168,5	73,3	158,3	80,3	149,6	86,2	
	5	192,9	61,9	183,5	67,9	173,6	74,4	163,1	81,4	154,3	87,4	
	6	198,5	63,0	188,8	69,0	178,7	75,5	168,1	82,6	158,1	88,0	
	7	204,2	64,1	194,3	70,1	184,0	76,7	173,1	83,7	160,1	86,5	
	8	209,8	65,2	200,0	71,3	189,3	77,8	178,2	84,9	161,9	85,0	
	9	215,5	66,3	205,5	72,5	194,7	79,1	183,3	86,2	163,5	83,4	
	10	221,3	67,4	211,1	73,6	200,3	80,3	188,5	87,4	164,9	81,9	
	11	227,1	68,6	216,8	74,8	205,8	81,6	193,9	88,8	166,1	80,3	
	12	233,0	69,7	222,5	76,1	211,3	82,8	199,4	90,1	168,3	79,5	
	13	239,0	71,0	228,2	77,3	216,9	84,1	204,9	91,4	169,2	77,9	
	14	245,1	72,2	234,1	78,6	222,5	85,4	206,6	90,2	171,0	77,1	
	15	251,4	73,5	240,0	79,9	228,2	86,8	208,3	88,6	171,6	75,4	
	056.2	4	200,6	59,6	191,3	65,5	181,2	71,8	170,6	78,6	161,6	84,5
		5	206,3	60,6	196,9	66,5	186,7	72,9	175,8	79,7	166,6	85,6
		6	212,1	61,5	202,5	67,5	192,2	73,9	181,2	80,8	171,9	86,7
7		218,1	62,6	208,2	68,5	197,8	75,0	186,6	82,0	177,2	87,9	
8		224,7	63,7	213,9	69,6	203,5	76,1	192,1	83,1	182,5	89,1	
9		232,2	65,0	220,0	70,7	209,1	77,2	197,7	84,3	185,7	88,8	
10		239,4	66,3	227,0	72,0	214,9	78,4	203,3	85,5	188,4	88,1	
11		246,0	67,4	234,3	73,4	220,9	79,6	208,9	86,7	189,2	85,7	
12		252,4	68,6	241,3	74,7	227,8	81,0	214,5	87,9	190,6	84,1	
13		259,0	69,7	247,7	75,9	235,0	82,5	220,4	89,2	193,3	83,4	
14		265,6	70,9	254,1	77,2	241,8	83,9	227,3	90,7	194,4	81,7	
15		272,4	72,1	260,5	78,4	248,2	85,2	234,3	92,2	195,2	80,0	
064.2		4	226,3	61,7	215,8	67,8	204,6	74,3	192,6	81,4	183,0	87,5
		5	233,3	62,7	222,6	68,8	211,3	75,4	199,3	82,5	189,0	88,6
		6	240,6	63,7	229,6	69,8	218,1	76,5	205,8	83,6	195,1	89,7
	7	247,9	64,8	236,7	70,9	225,0	77,6	212,5	84,8	202,0	91,0	
	8	255,4	65,8	243,9	72,0	231,9	78,7	219,2	86,0	208,6	92,2	
	9	262,9	66,9	251,3	73,1	239,0	79,9	226,0	87,1	215,2	93,4	
	10	270,5	68,0	258,7	74,3	246,2	81,1	233,0	88,4	221,9	94,6	
	11	278,3	69,2	266,3	75,5	253,5	82,3	240,1	89,6	228,7	95,9	
	12	286,2	70,3	273,9	76,7	260,9	83,5	247,3	90,9	235,6	97,2	
	13	294,1	71,5	281,7	77,9	268,4	84,8	254,4	92,2	242,7	98,5	
	14	302,2	72,7	289,5	79,1	276,0	86,1	261,8	93,5	249,0	99,5	
	15	310,4	73,9	297,4	80,4	283,7	87,4	269,2	94,9	253,6	99,2	
	070.2	4	247,1	68,8	235,4	75,5	222,9	82,8	210,0	90,7	199,0	97,5
		5	254,9	70,0	242,8	76,7	230,1	84,0	216,8	91,9	205,7	98,8
		6	262,7	71,1	250,4	77,9	237,4	85,2	223,7	93,2	212,4	100,0
7		270,5	72,3	258,2	79,1	245,0	86,5	230,9	94,5	219,2	101,3	
8		278,5	73,5	266,0	80,4	252,5	87,8	238,3	95,8	226,2	102,7	
9		286,6	74,7	273,8	81,6	260,2	89,1	245,7	97,2	233,4	104,1	
10		294,8	75,9	281,7	82,9	268,0	90,4	253,2	98,6	240,7	105,5	
11		303,1	77,2	289,7	84,2	275,7	91,8	260,7	100,0	248,1	107,0	
12		311,5	78,5	297,9	85,6	283,5	93,2	268,5	101,4	255,6	108,5	
13		320,0	79,8	306,1	86,9	291,6	94,6	276,1	102,9	263,1	110,0	
14		328,7	81,2	314,5	88,3	299,6	96,1	283,9	104,4	269,0	110,8	
15		337,3	82,6	323,0	89,8	307,8	97,5	291,9	105,9	271,3	108,9	
074.2		4	263,6	75,1	251,0	82,3	237,7	90,2	223,4	98,7	211,4	106,0
		5	271,8	76,3	259,0	83,6	245,3	91,5	230,9	100,1	218,6	107,4
		6	280,1	77,6	266,9	84,9	253,2	92,9	238,4	101,5	226,0	108,9
	7	288,6	78,9	275,1	86,3	261,0	94,3	246,0	102,9	233,4	110,3	
	8	297,1	80,2	283,5	87,7	268,9	95,7	253,8	104,4	240,8	111,9	
	9	305,8	81,6	291,8	89,1	277,1	97,2	261,5	105,9	248,5	113,4	
	10	314,6	83,0	300,4	90,5	285,3	98,7	269,4	107,4	256,1	115,0	
	11	323,5	84,4	309,0	92,0	293,8	100,2	277,5	109,0	263,8	116,6	
	12	332,5	85,9	317,8	93,5	302,2	101,8	285,7	110,6	269,9	117,1	
	13	341,6	87,3	326,6	95,0	310,7	103,3	294,0	112,3	275,0	116,9	
	14	350,8	88,9	335,5	96,6	319,4	105,0	302,3	114,0	276,5	114,5	
	15	360,2	90,4	344,5	98,2	328,1	106,6	310,7	115,7	278,5	112,4	

Стандартная хладопроизводительность чиллеров McEnergy SE 078.2 – 128.2 LN

Типоразмер	Темп. воды на выходе из испарителя, °С	ТЕМПЕРАТУРА НАРУЖНОГО ВОЗДУХА, °С										
		25		30		35		40		44		
		Хладопроизводительность, кВт	Потребляемая мощность компрессора, кВт	Хладопроизводительность, кВт	Потребляемая мощность компрессора, кВт	Хладопроизводительность, кВт	Потребляемая мощность компрессора, кВт	Хладопроизводительность, кВт	Потребляемая мощность компрессора, кВт	Хладопроизводительность, кВт	Потребляемая мощность компрессора, кВт	
078.2	4	278,0	80,6	264,5	88,4	250,4	96,9	235,7	106,1	222,9	113,9	
	5	286,6	82,0	272,9	89,8	258,4	98,3	243,3	107,5	230,5	115,5	
	6	295,4	83,3	281,5	91,2	266,6	99,8	251,0	109,0	238,1	117,0	
	7	304,2	84,7	290,0	92,7	275,0	101,3	258,9	110,6	245,7	118,6	
	8	313,1	86,2	298,7	94,2	283,4	102,8	267,0	112,2	253,4	120,2	
	9	322,2	87,6	307,5	95,7	291,9	104,4	275,4	113,8	261,4	121,8	
	10	331,3	89,1	316,5	97,2	300,6	106,0	283,7	115,5	269,5	123,5	
	11	340,6	90,6	325,4	98,8	309,4	107,6	292,2	117,2	277,7	125,3	
	12	350,0	92,2	334,5	100,4	318,1	109,3	300,7	118,9	282,3	124,9	
	13	359,5	93,8	343,7	102,0	327,0	111,0	309,4	120,7	284,9	122,7	
	14	369,2	95,4	353,0	103,7	336,0	112,7	318,1	122,5	287,2	120,6	
	15	378,9	97,0	362,5	105,4	345,1	114,5	326,8	124,3	289,2	118,4	
	085.2	4	302,8	89,6	287,7	98,1	271,7	107,3	255,0	117,2	241,2	125,9
		5	312,0	91,1	296,9	99,7	280,5	109,0	263,3	118,9	248,9	127,5
		6	321,4	92,7	306,0	101,3	289,4	110,7	271,6	120,7	257,0	129,3
7		331,1	94,3	315,2	103,0	298,4	112,4	280,4	122,5	262,5	129,7	
8		340,8	96,0	324,5	104,7	307,4	114,2	289,3	124,4	266,9	129,7	
9		350,7	97,7	334,0	106,5	316,6	116,0	298,1	126,3	272,4	130,1	
10		360,9	99,5	343,8	108,3	325,8	117,9	307,0	128,2	276,8	129,8	
11		371,1	101,3	353,6	110,2	335,3	119,8	316,1	130,2	280,1	129,0	
12		381,4	103,1	363,6	112,1	344,9	121,7	325,2	132,2	282,0	127,8	
13		391,9	105,0	373,8	114,0	354,6	123,8	334,4	134,2	283,8	126,5	
14		402,4	106,9	384,0	116,0	364,4	125,8	339,4	134,2	285,1	124,9	
15		413,1	108,9	394,2	118,0	374,5	127,9	345,2	134,7	285,9	123,1	
091.2		4	323,7	90,9	308,6	99,7	292,6	109,3	275,2	119,6	260,2	128,4
		5	333,9	92,4	318,2	101,2	301,9	110,9	284,6	121,3	269,3	130,1
		6	344,3	93,9	328,2	102,8	311,4	112,5	293,9	123,0	278,6	131,9
	7	354,8	95,5	338,3	104,4	321,0	114,1	303,2	124,7	287,9	133,7	
	8	365,5	97,1	348,7	106,1	331,0	115,8	312,4	126,4	297,1	135,5	
	9	376,3	98,8	359,2	107,8	341,1	117,6	322,0	128,2	306,4	137,3	
	10	387,3	100,4	369,8	109,6	351,5	119,4	331,9	130,0	315,8	139,2	
	11	398,3	102,2	380,7	111,3	361,9	121,2	342,1	131,9	325,4	141,1	
	12	409,5	103,9	391,6	113,2	372,5	123,1	352,3	133,9	335,3	143,1	
	13	420,8	105,7	402,5	115,0	383,2	125,1	362,6	135,9	345,3	145,1	
	14	432,2	107,5	413,6	116,9	393,9	127,0	373,0	137,9	350,6	144,6	
	15	443,8	109,4	424,8	118,8	404,7	129,0	383,6	140,0	353,6	142,2	
	105.2	4	360,8	96,6	351,3	107,5	339,7	119,2	325,7	131,6	312,6	142,1
		5	371,0	98,0	361,4	109,0	349,6	120,8	335,7	133,4	322,5	143,9
		6	381,4	99,5	371,6	110,6	359,7	122,5	345,7	135,1	332,6	145,8
7		392,1	101,0	382,0	112,2	370,0	124,1	355,8	136,9	342,7	147,7	
8		402,9	102,6	392,7	113,8	380,3	125,8	366,1	138,7	350,4	148,5	
9		413,9	104,2	403,6	115,5	391,0	127,6	376,4	140,6	355,6	147,3	
10		425,0	105,8	414,6	117,2	402,0	129,5	386,9	142,5	358,0	144,5	
11		436,3	107,5	425,8	119,0	413,0	131,3	397,8	144,5	359,7	141,6	
12		447,7	109,2	437,0	120,8	424,1	133,3	408,9	146,5	363,9	140,2	
13		459,2	110,9	448,4	122,7	435,4	135,2	419,9	148,6	364,9	137,2	
14		471,0	112,7	460,0	124,5	446,8	137,2	431,1	150,7	368,4	135,8	
15		482,8	114,6	471,7	126,5	458,3	139,3	446,6	153,7	371,6	134,2	
128.2		4	439,4	128,4	418,3	141,7	395,7	156,3	371,6	172,6	352,2	187,1
		5	452,6	130,5	431,0	143,8	408,2	158,6	383,8	174,8	363,2	189,1
		6	466,3	132,7	443,9	146,0	420,8	160,8	396,0	177,1	375,0	191,4
	7	480,3	134,9	457,1	148,3	433,3	163,1	408,3	179,5	387,1	193,7	
	8	494,4	137,2	470,6	150,6	446,0	165,4	420,7	181,8	391,0	191,9	
	9	508,8	139,6	484,3	153,1	459,1	167,9	433,1	184,3	394,6	190,2	
	10	523,3	142,1	498,4	155,6	472,5	170,4	445,5	186,8	394,8	186,6	
	11	538,0	144,6	512,5	158,2	486,0	173,0	458,4	189,4	397,4	184,3	
	12	552,8	147,1	526,9	160,8	499,7	175,7	471,5	192,1	399,7	181,7	
	13	567,7	149,7	541,3	163,5	513,7	178,5	484,7	194,9	404,8	180,7	
	14	582,8	152,4	555,9	166,3	527,7	181,3	498,3	197,8	406,1	177,7	
	15	598,1	155,1	570,5	169,1	541,9	184,3	501,9	196,2	407,1	174,5	

Стандартная хладпроизводительность чиллеров McEnergy SE 136.2 – 168.2 LN

Типоразмер	Темп. воды на выходе из испарителя, °С	ТЕМПЕРАТУРА НАРУЖНОГО ВОЗДУХА, °С										
		25		30		35		40		44		
		Хладпроизводительность, кВт	Потребляемая мощность компрессора, кВт	Хладпроизводительность, кВт	Потребляемая мощность компрессора, кВт	Хладпроизводительность, кВт	Потребляемая мощность компрессора, кВт	Хладпроизводительность, кВт	Потребляемая мощность компрессора, кВт	Хладпроизводительность, кВт	Потребляемая мощность компрессора, кВт	
136.2	4	467,1	138,9	443,8	152,0	420,0	166,7	395,2	183,1	375,3	197,7	
	5	481,4	141,4	457,7	154,6	433,0	169,2	407,6	185,6	386,9	200,1	
	6	495,8	143,9	471,6	157,2	446,2	171,8	420,1	188,2	397,2	201,8	
	7	510,5	146,6	485,7	159,9	459,9	174,6	432,9	190,9	402,1	200,9	
	8	525,3	149,3	500,0	162,6	473,6	177,4	445,9	193,7	404,3	198,6	
	9	540,2	152,1	514,5	165,4	487,5	180,2	459,3	196,6	407,5	196,7	
	10	555,6	155,0	529,1	168,3	501,6	183,2	472,9	199,5	410,2	194,6	
	11	571,1	157,9	543,8	171,3	515,8	186,2	486,5	202,6	412,6	192,2	
	12	586,9	161,0	559,0	174,4	530,2	189,3	500,3	205,7	414,5	189,6	
	13	602,9	164,1	574,3	177,6	544,8	192,5	510,8	207,3	415,9	186,7	
	14	619,0	167,3	589,9	180,8	559,6	195,8	514,4	205,9	418,5	184,5	
	15	635,3	170,6	605,6	184,2	574,7	199,1	517,7	204,3	421,0	182,3	
	145.2	4	496,8	148,1	472,5	161,3	446,4	176,0	419,4	192,3	398,4	207,0
		5	511,5	150,9	486,9	164,2	460,5	178,9	432,6	195,1	410,5	209,6
		6	526,5	153,8	501,3	167,0	474,8	181,8	446,4	198,1	420,0	210,8
7		542,0	156,7	515,9	170,0	489,0	184,8	460,3	201,2	421,1	208,2	
8		557,8	159,8	530,8	173,0	503,2	187,9	474,3	204,3	424,6	206,7	
9		573,7	163,0	546,1	176,2	517,6	191,0	488,3	207,5	428,0	204,9	
10		589,9	166,3	561,6	179,5	532,4	194,2	502,4	210,8	430,8	202,8	
11		606,4	169,6	577,4	182,8	547,5	197,6	516,5	214,1	433,2	200,5	
12		622,9	173,0	593,4	186,3	562,7	201,1	531,0	217,5	435,0	197,9	
13		639,8	176,6	609,5	189,8	578,2	204,6	538,7	217,9	436,3	195,1	
14		656,6	180,1	626,0	193,5	593,9	208,3	538,8	215,1	437,0	192,0	
15		673,6	183,8	642,4	197,2	609,7	212,1	542,0	213,6	441,4	190,8	
157.2		4	530,2	155,2	509,2	170,2	487,0	187,1	463,1	205,7	424,5	213,1
		5	545,8	158,1	524,0	173,1	501,2	189,9	476,5	208,6	433,6	213,9
		6	561,6	161,1	539,4	176,1	515,6	192,9	490,4	211,6	440,7	213,9
	7	577,5	164,1	555,0	179,3	530,4	196,0	504,4	214,7	447,5	213,6	
	8	593,5	167,2	570,7	182,5	545,7	199,3	516,8	216,9	451,8	212,1	
	9	609,6	170,4	586,4	185,7	561,1	202,6	527,4	218,5	452,0	208,7	
	10	625,9	173,7	602,4	189,1	579,2	206,6	536,0	219,3	455,4	206,9	
	11	642,6	177,1	618,4	192,5	595,1	210,2	544,5	219,9	458,4	204,8	
	12	659,7	180,6	638,0	196,7	611,1	213,9	552,8	220,4	460,9	202,5	
	13	677,1	184,3	654,8	200,4	627,3	217,6	560,6	220,8	462,9	200,1	
	14	694,6	188,0	671,7	204,2	643,5	221,4	567,0	220,5	464,4	197,4	
	15	715,6	192,5	688,9	208,1	660,0	225,4	568,5	218,2	467,4	195,6	
	168.2	4	560,4	160,9	543,4	177,8	523,7	196,6	501,7	217,4	446,0	217,5
		5	576,0	163,8	558,8	180,8	538,8	199,6	515,9	220,3	451,7	216,5
		6	591,9	166,7	574,4	183,8	554,0	202,7	530,7	223,5	453,3	213,4
7		607,8	169,7	590,2	186,9	569,4	205,9	545,7	226,8	454,3	210,0	
8		624,0	172,8	606,0	190,1	585,1	209,2	557,0	228,2	458,7	208,4	
9		640,4	176,0	622,0	193,3	600,8	212,6	564,2	228,2	458,5	204,5	
10		656,9	179,2	638,2	196,7	621,8	217,2	566,8	226,2	462,1	202,6	
11		673,8	182,6	654,6	200,1	638,3	220,8	568,8	223,9	465,3	200,5	
12		691,2	186,1	678,0	205,2	654,9	224,6	570,0	221,3	468,0	198,3	
13		708,9	189,8	695,2	208,9	671,8	228,5	570,7	218,4	470,3	195,9	
14		726,7	193,5	712,4	212,7	688,7	232,4	575,5	217,3	472,1	193,4	
15		751,3	198,7	730,0	216,7	705,7	236,5	574,8	213,9	473,3	190,8	

Стандартная хладопроизводительность чиллеров McEnergy SE 052.2 – 074.2 XN

Типоразмер	Темп. воды на выходе из испарителя, °С	ТЕМПЕРАТУРА НАРУЖНОГО ВОЗДУХА, °С										
		25		30		35		40		44		
		Хладопроизводительность, кВт	Потребляемая мощность компрессора, кВт	Хладопроизводительность, кВт	Потребляемая мощность компрессора, кВт	Хладопроизводительность, кВт	Потребляемая мощность компрессора, кВт	Хладопроизводительность, кВт	Потребляемая мощность компрессора, кВт	Хладопроизводительность, кВт	Потребляемая мощность компрессора, кВт	
052.2	4	181,9	64,4	172,5	70,6	162,6	77,3	152,0	84,5	133,6	80,4	
	5	187,1	65,5	177,5	71,8	167,4	78,5	156,6	85,8	135,0	78,8	
	6	192,5	66,7	182,6	73,0	172,2	79,7	161,3	87,0	136,2	77,3	
	7	197,9	67,9	187,7	74,2	177,2	81,0	166,0	88,3	138,3	76,6	
	8	203,4	69,2	193,0	75,5	182,2	82,3	168,9	88,1	139,2	75,0	
	9	208,8	70,4	198,4	76,8	187,2	83,7	170,7	86,6	139,9	73,3	
	10	214,3	71,7	203,8	78,2	192,4	85,1	172,4	85,1	141,6	72,5	
	11	219,8	73,0	209,1	79,5	197,7	86,5	173,9	83,5	143,2	71,7	
	12	225,4	74,3	214,5	80,9	203,0	87,9	175,2	81,9	143,3	69,9	
	13	231,1	75,6	220,0	82,3	208,3	89,4	176,3	80,2	144,6	69,1	
	14	236,8	77,0	225,5	83,7	213,6	90,8	178,5	79,5	145,7	68,1	
	15	242,6	78,4	231,0	85,1	218,9	92,3	179,2	77,8	146,7	67,2	
	056.2	4	194,5	63,5	184,7	69,6	174,4	76,2	163,2	83,2	149,2	83,8
		5	200,0	64,5	190,1	70,7	179,6	77,4	168,3	84,5	151,0	82,3
		6	205,4	65,7	195,5	71,9	184,9	78,6	173,4	85,8	152,6	80,8
7		211,0	66,8	201,0	73,1	190,1	79,8	178,5	87,0	153,9	79,2	
8		216,7	67,9	206,5	74,3	195,4	81,1	183,7	88,3	155,0	77,6	
9		222,8	69,2	212,0	75,5	200,9	82,4	188,9	89,7	157,1	76,9	
10		229,9	70,7	217,6	76,7	206,3	83,7	192,0	89,4	157,8	75,2	
11		236,9	72,2	223,8	78,2	211,7	85,0	192,6	86,9	159,5	74,3	
12		243,3	73,5	230,7	79,7	217,1	86,3	194,2	85,3	160,9	73,5	
13		249,5	74,9	237,6	81,3	223,1	87,8	195,6	83,7	161,1	71,7	
14		255,7	76,2	243,8	82,8	230,0	89,5	198,1	83,0	162,4	70,8	
15		262,1	77,6	249,8	84,2	236,8	91,2	199,1	81,3	163,5	69,9	
064.2		4	221,5	64,5	210,9	70,7	199,5	77,4	187,4	84,7	177,4	91,0
		5	228,3	65,5	217,5	71,8	205,9	78,6	193,6	85,9	183,4	92,2
		6	235,3	66,6	224,2	73,0	212,4	79,8	200,0	87,2	189,4	93,5
	7	242,4	67,8	231,0	74,1	219,0	81,0	206,3	88,4	195,6	94,8	
	8	249,6	69,0	237,9	75,3	225,7	82,2	212,8	89,7	201,9	96,1	
	9	256,9	70,2	245,0	76,6	232,5	83,5	219,3	91,0	206,9	96,5	
	10	264,3	71,4	252,1	77,8	239,4	84,8	225,9	92,4	210,3	95,6	
	11	271,8	72,6	259,4	79,1	246,3	86,2	232,6	93,7	214,3	95,3	
	12	279,3	73,9	266,7	80,4	253,4	87,5	239,5	95,1	218,4	94,9	
	13	286,9	75,2	274,2	81,8	260,6	88,9	246,4	96,6	223,2	95,1	
	14	294,7	76,5	281,7	83,1	267,9	90,3	253,4	98,0	227,0	94,8	
	15	302,5	77,8	289,3	84,5	275,3	91,7	260,5	99,5	230,0	94,1	
	070.2	4	241,4	72,1	229,4	79,0	216,8	86,5	203,6	94,7	192,2	101,6
		5	248,9	73,3	236,5	80,3	223,6	87,8	210,1	96,0	198,8	103,0
		6	256,4	74,6	243,8	81,6	230,6	89,2	216,7	97,4	205,3	104,5
7		264,0	75,9	251,3	82,9	237,7	90,6	223,5	98,8	211,8	105,9	
8		271,7	77,2	258,8	84,3	245,0	92,0	230,4	100,3	218,4	107,4	
9		279,4	78,5	266,3	85,7	252,3	93,4	237,4	101,8	222,2	107,0	
10		287,3	79,9	273,9	87,1	259,7	94,9	244,7	103,3	223,1	104,1	
11		295,3	81,3	281,7	88,6	267,2	96,4	251,9	104,9	225,2	102,2	
12		303,3	82,7	289,4	90,1	274,8	98,0	259,2	106,5	227,0	100,4	
13		311,5	84,2	297,2	91,6	282,4	99,5	266,6	108,1	230,2	99,5	
14		319,7	85,7	305,2	93,1	290,0	101,2	274,0	109,8	231,6	97,6	
15		328,1	87,2	313,3	94,7	297,8	102,8	281,5	111,5	232,6	95,6	
074.2		4	256,6	79,1	243,8	86,7	230,1	94,8	215,4	103,6	203,2	111,1
		5	264,4	80,5	251,3	88,1	237,4	96,3	222,5	105,1	210,0	112,7
		6	272,3	81,9	259,0	89,5	244,8	97,8	229,6	106,7	215,4	113,2
	7	280,4	83,4	266,7	91,0	252,2	99,3	236,9	108,3	220,3	113,0	
	8	288,7	84,8	274,6	92,6	259,8	100,9	244,2	109,9	223,4	111,7	
	9	296,9	86,4	282,6	94,1	267,4	102,5	251,6	111,6	225,9	109,7	
	10	305,3	87,9	290,7	95,8	275,2	104,2	259,1	113,3	227,9	107,8	
	11	313,8	89,5	298,9	97,4	283,2	105,9	266,6	115,1	230,7	106,4	
	12	322,3	91,1	307,2	99,1	291,2	107,7	274,3	116,9	232,2	104,3	
	13	331,0	92,8	315,5	100,8	299,2	109,4	279,3	116,9	233,4	102,2	
	14	339,7	94,5	324,1	102,6	307,4	111,3	284,4	116,7	235,2	100,6	
	15	348,6	96,2	332,5	104,3	315,6	113,1	287,4	115,4	235,9	98,4	

Стандартная хладопроизводительность чиллеров McEnergy SE 078.2 – 128.2 XN

Типоразмер	Темп. воды на выходе из испарителя, °С	ТЕМПЕРАТУРА НАРУЖНОГО ВОЗДУХА, °С										
		25		30		35		40		44		
		Хладопроизводительность, кВт	Потребляемая мощность компрессора, кВт	Хладопроизводительность, кВт	Потребляемая мощность компрессора, кВт	Хладопроизводительность, кВт	Потребляемая мощность компрессора, кВт	Хладопроизводительность, кВт	Потребляемая мощность компрессора, кВт	Хладопроизводительность, кВт	Потребляемая мощность компрессора, кВт	
078.2	4	269,8	85,4	256,0	93,5	241,7	102,3	226,3	111,8	212,9	119,9	
	5	278,0	86,9	264,0	95,1	249,2	103,9	233,7	113,5	220,3	121,6	
	6	286,3	88,4	272,0	96,6	256,8	105,5	241,1	115,2	224,7	121,3	
	7	294,8	90,0	280,1	98,3	264,7	107,2	248,5	116,9	227,6	119,2	
	8	303,4	91,6	288,5	100,0	272,6	109,0	256,0	118,7	228,6	115,9	
	9	311,9	93,3	296,8	101,7	280,7	110,7	263,7	120,5	230,7	113,8	
	10	320,6	94,9	305,3	103,4	288,9	112,6	271,5	122,4	232,6	111,7	
	11	329,4	96,6	313,7	105,2	297,1	114,4	279,4	124,3	236,1	110,7	
	12	338,3	98,4	322,3	107,0	305,4	116,3	287,4	126,3	237,4	108,4	
	13	347,2	100,2	331,0	108,9	313,8	118,2	290,2	124,5	238,3	106,1	
	14	356,3	102,0	339,7	110,7	322,3	120,2	292,6	122,4	241,1	105,1	
	15	365,5	103,9	348,6	112,7	330,7	122,2	294,8	120,2	241,4	102,7	
	085.2	4	284,8	93,7	269,8	102,6	254,2	112,2	237,6	122,6	216,3	124,5
		5	293,4	95,4	278,1	104,3	262,0	114,0	245,1	124,4	221,3	124,2
		6	302,0	97,1	286,5	106,1	270,1	115,8	252,8	126,3	224,8	122,8
7		310,8	98,8	295,0	107,9	278,2	117,7	260,6	128,3	227,2	120,6	
8		319,6	100,6	303,5	109,8	286,5	119,6	267,7	129,7	228,7	117,7	
9		328,5	102,4	312,2	111,7	294,9	121,6	273,1	129,5	231,4	116,0	
10		337,5	104,3	320,9	113,6	303,3	123,6	277,7	128,4	232,9	113,6	
11		346,6	106,2	329,7	115,6	311,8	125,7	282,9	128,2	235,9	112,5	
12		355,8	108,2	338,5	117,6	320,4	127,8	288,1	127,9	236,9	110,1	
13		365,1	110,1	347,5	119,7	329,0	129,9	291,4	126,5	238,4	108,2	
14		374,5	112,2	356,6	121,8	337,7	132,1	293,4	124,2	240,8	107,0	
15		384,0	114,3	365,7	123,9	346,4	134,4	295,1	121,7	241,9	105,1	
091.2		4	316,4	95,2	301,0	104,3	284,6	114,2	266,5	124,7	251,6	133,8
		5	326,1	96,8	310,2	106,0	293,7	115,9	275,5	126,5	259,9	135,6
		6	336,0	98,5	319,6	107,7	302,6	117,7	284,6	128,4	268,7	137,6
	7	346,1	100,2	329,3	109,5	311,8	119,5	293,6	130,4	277,7	139,6	
	8	356,4	102,0	339,2	111,3	321,2	121,3	302,5	132,3	286,7	141,6	
	9	366,8	103,8	349,3	113,2	330,9	123,3	311,6	134,2	291,8	141,1	
	10	377,3	105,7	359,5	115,1	340,6	125,3	320,9	136,2	292,9	137,3	
	11	387,9	107,6	369,8	117,1	350,6	127,3	330,4	138,3	295,6	134,9	
	12	398,6	109,5	380,3	119,1	360,6	129,4	340,0	140,5	297,9	132,4	
	13	409,5	111,4	390,8	121,1	370,9	131,5	349,8	142,7	302,1	131,3	
	14	420,4	113,4	401,3	123,2	381,2	133,7	359,7	144,9	303,8	128,7	
	15	431,4	115,5	412,0	125,3	391,5	135,9	369,7	147,2	305,0	126,1	
	105.2	4	355,9	102,5	345,2	113,8	334,7	126,3	319,4	139,1	295,5	142,7
		5	365,9	104,1	355,1	115,5	344,9	128,2	329,2	141,1	298,3	140,1
		6	375,9	105,7	365,1	117,3	355,1	130,2	339,2	143,2	300,4	138,3
7		386,4	107,4	375,2	119,1	365,5	132,2	349,4	145,3	302,4	135,6	
8		397,0	109,2	385,5	120,9	375,9	134,2	359,7	147,5	304,1	132,7	
9		407,7	111,0	396,1	122,9	386,5	136,3	370,1	149,7	307,8	131,3	
10		418,7	112,9	406,9	124,8	397,0	138,4	375,4	149,1	308,4	128,4	
11		429,7	114,8	417,7	126,9	407,7	140,6	377,6	146,2	311,4	126,9	
12		440,9	116,8	428,7	128,9	418,4	142,8	382,4	145,0	314,1	125,3	
13		452,2	118,8	439,9	131,1	429,3	145,0	382,5	142,8	313,2	122,1	
14		463,6	120,8	450,9	133,4	440,3	147,3	386,6	141,5	315,2	120,5	
15		475,2	122,9	466,3	136,2	451,3	149,7	387,2	138,4	316,7	118,8	
128.2		4	439,4	128,4	418,3	141,7	395,7	156,3	371,6	172,6	352,2	187,1
		5	452,6	130,5	431,0	143,8	408,2	158,6	383,8	174,8	363,2	189,1
		6	466,3	132,7	443,9	146,0	420,8	160,8	396,0	177,1	375,0	191,4
	7	480,3	134,9	457,1	148,3	433,3	163,1	408,3	179,5	387,1	193,7	
	8	494,4	137,2	470,6	150,6	446,0	165,4	420,7	181,8	391,0	191,9	
	9	508,8	139,6	484,3	153,1	459,1	167,9	433,1	184,3	394,6	190,2	
	10	523,3	142,1	498,4	155,6	472,5	170,4	445,5	186,8	394,8	186,6	
	11	538,0	144,6	512,5	158,2	486,0	173,0	458,4	189,4	397,4	184,3	
	12	552,8	147,1	526,9	160,8	499,7	175,7	471,5	192,1	399,7	181,7	
	13	567,7	149,7	541,3	163,5	513,7	178,5	484,7	194,9	404,8	180,7	
	14	582,8	152,4	555,9	166,3	527,7	181,3	498,3	197,8	406,1	177,7	
	15	598,1	155,1	570,5	169,1	541,9	184,3	501,9	196,2	407,1	174,5	

Стандартная хладопроизводительность чиллеров McEnergy SE 136.2 – 168.2 XN

Типоразмер	Темп. воды на выходе из испарителя, °С	ТЕМПЕРАТУРА НАРУЖНОГО ВОЗДУХА, °С										
		25		30		35		40		44		
		Хладопроизводительность, кВт	Потребляемая мощность компрессора, кВт	Хладопроизводительность, кВт	Потребляемая мощность компрессора, кВт	Хладопроизводительность, кВт	Потребляемая мощность компрессора, кВт	Хладопроизводительность, кВт	Потребляемая мощность компрессора, кВт	Хладопроизводительность, кВт	Потребляемая мощность компрессора, кВт	
136.2	4	467,1	138,9	443,8	152,0	420,0	166,7	395,2	183,1	375,3	197,7	
	5	481,4	141,4	457,7	154,6	433,0	169,2	407,6	185,6	386,9	200,1	
	6	495,8	143,9	471,6	157,2	446,2	171,8	420,1	188,2	397,2	201,8	
	7	510,5	146,6	485,7	159,9	459,9	174,6	432,9	190,9	402,1	200,9	
	8	525,3	149,3	500,0	162,6	473,6	177,4	445,9	193,7	404,3	198,6	
	9	540,2	152,1	514,5	165,4	487,5	180,2	459,3	196,6	407,5	196,7	
	10	555,6	155,0	529,1	168,3	501,6	183,2	472,9	199,5	410,2	194,6	
	11	571,1	157,9	543,8	171,3	515,8	186,2	486,5	202,6	412,6	192,2	
	12	586,9	161,0	559,0	174,4	530,2	189,3	500,3	205,7	414,5	189,6	
	13	602,9	164,1	574,3	177,6	544,8	192,5	510,8	207,3	415,9	186,7	
	14	619,0	167,3	589,9	180,8	559,6	195,8	514,4	205,9	418,5	184,5	
	15	635,3	170,6	605,6	184,2	574,7	199,1	517,7	204,3	421,0	182,3	
	145.2	4	496,8	148,1	472,5	161,3	446,4	176,0	419,4	192,3	398,4	207,0
		5	511,5	150,9	486,9	164,2	460,5	178,9	432,6	195,1	410,5	209,6
		6	526,5	153,8	501,3	167,0	474,8	181,8	446,4	198,1	420,0	210,8
7		542,0	156,7	515,9	170,0	489,0	184,8	460,3	201,2	421,1	208,2	
8		557,8	159,8	530,8	173,0	503,2	187,9	474,3	204,3	424,6	206,7	
9		573,7	163,0	546,1	176,2	517,6	191,0	488,3	207,5	428,0	204,9	
10		589,9	166,3	561,6	179,5	532,4	194,2	502,4	210,8	430,8	202,8	
11		606,4	169,6	577,4	182,8	547,5	197,6	516,5	214,1	433,2	200,5	
12		622,9	173,0	593,4	186,3	562,7	201,1	531,0	217,5	435,0	197,9	
13		639,8	176,6	609,5	189,8	578,2	204,6	538,7	217,9	436,3	195,1	
14		656,6	180,1	626,0	193,5	593,9	208,3	538,8	215,1	437,0	192,0	
15		673,6	183,8	642,4	197,2	609,7	212,1	542,0	213,6	441,4	190,8	
157.2		4	530,2	155,2	509,2	170,2	487,0	187,1	463,1	205,7	424,5	213,1
		5	545,8	158,1	524,0	173,1	501,2	189,9	476,5	208,6	433,6	213,9
		6	561,6	161,1	539,4	176,1	515,6	192,9	490,4	211,6	440,7	213,9
	7	577,5	164,1	555,0	179,3	530,4	196,0	504,4	214,7	447,5	213,6	
	8	593,5	167,2	570,7	182,5	545,7	199,3	516,8	216,9	451,8	212,1	
	9	609,6	170,4	586,4	185,7	561,1	202,6	527,4	218,5	452,0	208,7	
	10	625,9	173,7	602,4	189,1	579,2	206,6	536,0	219,3	455,4	206,9	
	11	642,6	177,1	618,4	192,5	595,1	210,2	544,5	219,9	458,4	204,8	
	12	659,7	180,6	638,0	196,7	611,1	213,9	552,8	220,4	460,9	202,5	
	13	677,1	184,3	654,8	200,4	627,3	217,6	560,6	220,8	462,9	200,1	
	14	694,6	188,0	671,7	204,2	643,5	221,4	567,0	220,5	464,4	197,4	
	15	715,6	192,5	688,9	208,1	660,0	225,4	568,5	218,2	467,4	195,6	
	168.2	4	560,4	160,9	543,4	177,8	523,7	196,6	501,7	217,4	446,0	217,5
		5	576,0	163,8	558,8	180,8	538,8	199,6	515,9	220,3	451,7	216,5
		6	591,9	166,7	574,4	183,8	554,0	202,7	530,7	223,5	453,3	213,4
7		607,8	169,7	590,2	186,9	569,4	205,9	545,7	226,8	454,3	210,0	
8		624,0	172,8	606,0	190,1	585,1	209,2	557,0	228,2	458,7	208,4	
9		640,4	176,0	622,0	193,3	600,8	212,6	564,2	228,2	458,5	204,5	
10		656,9	179,2	638,2	196,7	621,8	217,2	566,8	226,2	462,1	202,6	
11		673,8	182,6	654,6	200,1	638,3	220,8	568,8	223,9	465,3	200,5	
12		691,2	186,1	678,0	205,2	654,9	224,6	570,0	221,3	468,0	198,3	
13		708,9	189,8	695,2	208,9	671,8	228,5	570,7	218,4	470,3	195,9	
14		726,7	193,5	712,4	212,7	688,7	232,4	575,5	217,3	472,1	193,4	
15		751,3	198,7	730,0	216,7	705,7	236,5	574,8	213,9	473,3	190,8	

Стандартная хладопроизводительность чиллеров McEnergy SE 056.2 – 078.2 XXN

Типоразмер	Темп. воды на выходе из испарителя, °С	ТЕМПЕРАТУРА НАРУЖНОГО ВОЗДУХА, °С										
		25		30		35		40		44		
		Хладопроизводительность, кВт	Потребляемая мощность компрессора, кВт	Хладопроизводительность, кВт	Потребляемая мощность компрессора, кВт	Хладопроизводительность, кВт	Потребляемая мощность компрессора, кВт	Хладопроизводительность, кВт	Потребляемая мощность компрессора, кВт	Хладопроизводительность, кВт	Потребляемая мощность компрессора, кВт	
056.2	4	206,3	61,4	196,3	67,3	185,8	73,6	174,6	80,5	165,1	86,3	
	5	212,8	62,5	202,2	68,4	191,5	74,8	180,1	81,7	170,5	87,5	
	6	219,4	63,7	208,2	69,5	197,2	75,9	185,6	82,8	175,8	88,8	
	7	226,1	64,9	214,8	70,7	203,0	77,1	191,2	84,1	179,0	88,4	
	8	232,9	66,1	221,3	72,0	209,0	78,3	196,9	85,3	180,9	86,9	
	9	239,6	67,3	228,0	73,3	215,5	79,6	202,7	86,6	182,7	85,4	
	10	246,4	68,5	234,6	74,6	222,0	81,0	208,6	87,9	184,2	83,8	
	11	253,3	69,8	241,4	75,9	228,5	82,4	214,9	89,3	185,6	82,2	
	12	260,2	71,1	248,0	77,2	235,0	83,7	221,3	90,7	186,6	80,6	
	13	267,3	72,4	254,7	78,5	241,7	85,1	227,7	92,2	187,5	78,9	
	14	274,6	73,7	261,6	79,9	248,3	86,6	229,8	90,9	189,7	78,1	
	15	281,9	75,1	268,8	81,3	254,9	88,0	231,5	89,3	190,1	76,4	
	064.2	4	233,3	65,1	222,4	71,3	211,0	78,1	198,9	85,4	188,5	91,7
		5	240,4	66,2	229,3	72,5	217,6	79,3	205,1	86,6	194,7	92,9
		6	247,8	67,3	236,2	73,6	224,3	80,4	211,6	87,8	201,0	94,1
7		255,3	68,5	243,3	74,8	231,1	81,6	218,2	89,1	207,4	95,4	
8		262,8	69,7	250,6	76,0	237,8	82,9	224,8	90,3	213,7	96,7	
9		270,5	70,9	258,1	77,3	244,9	84,2	231,5	91,6	218,8	97,1	
10		278,3	72,2	265,7	78,6	252,3	85,5	238,2	93,0	223,1	96,8	
11		286,4	73,5	273,3	79,9	259,7	86,9	245,3	94,3	227,3	96,4	
12		294,6	74,8	281,2	81,3	267,2	88,3	252,5	95,8	231,4	96,1	
13		303,0	76,2	289,2	82,7	274,8	89,7	259,9	97,3	235,4	95,7	
14		311,4	77,6	297,4	84,1	282,6	91,2	267,3	98,7	239,3	95,4	
15		320,0	79,0	305,7	85,6	290,6	92,7	274,7	100,2	244,1	95,5	
070.2		4	255,7	71,8	243,7	78,7	231,0	86,2	217,5	94,3	206,1	101,2
		5	263,4	73,1	251,0	80,0	238,2	87,5	224,4	95,6	212,8	102,5
		6	271,8	74,4	258,6	81,2	245,4	88,8	231,5	96,9	219,6	103,9
	7	280,2	75,7	266,4	82,6	252,7	90,1	238,6	98,3	226,5	105,3	
	8	288,8	77,1	274,8	84,0	260,1	91,5	245,7	99,7	233,5	106,8	
	9	297,3	78,5	283,2	85,4	268,1	92,9	252,9	101,1	240,5	108,3	
	10	305,8	79,8	291,7	86,9	276,3	94,5	260,2	102,6	246,1	109,0	
	11	314,5	81,3	300,1	88,4	284,7	96,0	268,2	104,2	248,4	107,1	
	12	323,2	82,7	308,6	89,9	293,0	97,6	276,2	105,9	250,5	105,3	
	13	332,2	84,2	317,1	91,4	301,4	99,2	284,5	107,6	252,3	103,3	
	14	341,4	85,8	325,8	93,0	309,7	100,9	292,7	109,3	253,8	101,4	
	15	350,6	87,4	334,8	94,7	318,2	102,5	300,9	111,0	255,1	99,4	
	074.2	4	275,1	80,6	261,7	88,1	247,5	96,3	232,3	105,0	219,6	112,5
		5	283,3	82,0	269,6	89,6	255,1	97,8	239,7	106,6	224,5	112,4
		6	291,6	83,5	277,7	91,1	262,9	99,3	247,3	108,2	229,4	112,2
7		300,1	84,9	285,8	92,6	270,8	100,9	254,9	109,9	233,4	111,2	
8		308,6	86,4	294,1	94,2	278,8	102,5	262,5	111,5	238,0	110,9	
9		317,3	88,0	302,4	95,8	286,8	104,2	270,2	113,3	242,7	110,9	
10		326,0	89,6	310,9	97,4	295,0	105,9	278,2	115,0	244,6	108,8	
11		335,2	91,2	319,5	99,1	303,2	107,6	285,1	116,3	245,4	106,2	
12		344,5	93,0	328,1	100,8	311,6	109,4	290,4	116,1	248,7	105,3	
13		353,9	94,7	337,2	102,6	320,0	111,2	295,5	115,8	249,8	103,1	
14		363,6	96,5	346,5	104,5	328,6	113,0	300,5	115,5	251,6	101,6	
15		373,4	98,4	355,7	106,4	337,5	115,0	305,4	115,3	252,0	99,4	
078.2		4	291,7	88,6	277,1	96,8	261,6	105,6	245,1	115,1	229,7	122,3
		5	300,3	90,2	285,5	98,4	269,7	107,3	252,9	116,9	232,6	120,3
		6	309,2	91,8	293,9	100,1	277,9	109,1	260,9	118,7	233,8	117,0
	7	318,0	93,5	302,5	101,9	286,1	110,9	268,8	120,6	236,0	114,9	
	8	326,9	95,2	311,2	103,6	294,5	112,7	276,8	122,5	238,0	112,8	
	9	336,1	96,9	319,9	105,4	303,0	114,6	284,9	124,4	239,7	110,6	
	10	345,2	98,7	328,9	107,3	311,5	116,5	293,1	126,4	243,1	109,6	
	11	354,5	100,6	337,8	109,2	320,1	118,4	297,7	126,0	244,1	107,3	
	12	364,1	102,4	346,8	111,1	328,9	120,4	300,3	123,9	247,1	106,3	
	13	373,6	104,4	356,1	113,1	337,7	122,5	302,6	121,7	247,5	103,9	
	14	383,3	106,3	365,4	115,1	346,5	124,6	304,5	119,5	249,9	102,8	
	15	393,6	108,4	374,7	117,2	355,6	126,7	306,0	117,2	249,5	100,3	

Стандартная хладопроизводительность чиллеров McEnergy SE 085.2 – 136.2 XXN

Типоразмер	Темп. воды на выходе из испарителя, °С	ТЕМПЕРАТУРА НАРУЖНОГО ВОЗДУХА, °С										
		25		30		35		40		44		
		Хладопроизводительность, кВт	Потребляемая мощность компрессора, кВт	Хладопроизводительность, кВт	Потребляемая мощность компрессора, кВт	Хладопроизводительность, кВт	Потребляемая мощность компрессора, кВт	Хладопроизводительность, кВт	Потребляемая мощность компрессора, кВт	Хладопроизводительность, кВт	Потребляемая мощность компрессора, кВт	
085.2	4	306,8	97,9	290,9	106,9	274,1	116,6	256,3	127,0	225,7	122,2	
	5	315,7	99,7	299,6	108,8	282,5	118,5	264,3	129,0	228,1	119,9	
	6	324,8	101,6	308,3	110,7	290,9	120,5	272,5	131,1	229,4	117,0	
	7	333,9	103,4	317,1	112,6	299,4	122,5	277,1	130,3	232,1	115,4	
	8	343,2	105,4	326,1	114,6	308,0	124,6	282,6	130,1	234,4	113,6	
	9	352,7	107,3	335,2	116,7	316,7	126,7	287,9	129,9	236,6	111,9	
	10	362,1	109,4	344,3	118,8	325,5	128,9	290,5	127,8	237,4	109,4	
	11	371,7	111,4	353,5	120,9	334,3	131,1	291,7	124,8	240,0	108,2	
	12	381,8	113,6	362,8	123,1	343,2	133,4	293,6	122,4	241,3	106,3	
	13	392,0	115,9	372,3	125,3	352,4	135,7	297,3	121,4	243,4	105,0	
	14	402,2	118,2	382,2	127,7	358,2	135,8	298,5	118,9	245,2	103,7	
	15	412,7	120,6	392,1	130,1	364,0	135,6	300,6	117,1	245,7	101,7	
	091.2	4	317,3	106,0	300,6	115,7	283,0	126,2	264,3	137,5	225,1	125,5
		5	326,4	108,0	309,5	117,8	291,5	128,3	272,5	139,7	227,3	123,1
		6	335,7	110,0	318,4	119,8	300,1	130,5	280,8	141,9	229,0	120,6
7		345,0	112,0	327,5	122,0	308,8	132,7	282,2	138,5	232,4	119,5	
8		354,6	114,1	336,6	124,1	317,6	135,0	285,2	136,1	233,5	116,9	
9		364,2	116,3	345,8	126,4	326,5	137,3	287,7	133,7	236,5	115,6	
10		373,9	118,5	355,1	128,7	335,4	139,6	290,0	131,2	236,9	112,9	
11		383,8	120,8	364,6	131,0	344,4	142,0	291,8	128,6	239,2	111,6	
12		394,4	123,2	374,1	133,4	353,6	144,5	293,3	126,0	241,3	110,2	
13		405,0	125,8	383,8	135,9	362,8	147,0	296,9	124,9	243,2	108,8	
14		415,8	128,3	394,1	138,5	365,7	145,1	297,7	122,2	244,8	107,4	
15		426,6	131,0	404,6	141,2	368,4	142,5	300,6	120,9	246,2	105,9	
115.2		4	406,3	118,0	386,6	130,2	366,0	143,6	344,3	158,5	326,9	171,8
		5	418,8	120,0	398,3	132,1	377,4	145,6	355,2	160,5	335,8	172,9
		6	431,6	122,1	410,5	134,2	388,8	147,7	366,3	162,6	341,3	172,3
	7	444,7	124,2	422,9	136,4	400,5	149,8	377,5	164,8	347,7	172,2	
	8	457,7	126,3	435,6	138,6	412,6	152,1	388,8	167,0	354,1	172,0	
	9	471,0	128,5	448,5	140,8	424,8	154,4	400,3	169,3	360,5	171,7	
	10	484,4	130,7	461,4	143,2	437,3	156,7	412,2	171,6	366,8	171,3	
	11	498,0	133,0	474,4	145,5	449,9	159,2	424,2	174,1	369,2	169,2	
	12	511,8	135,4	487,6	148,0	462,5	161,7	435,0	175,8	371,3	166,9	
	13	525,8	137,8	501,1	150,5	475,4	164,2	441,0	175,4	374,8	165,3	
	14	540,0	140,3	514,8	153,0	488,4	166,8	448,5	175,6	376,0	162,6	
	15	554,4	142,9	528,4	155,7	501,5	169,5	455,7	175,7	378,8	160,7	
	128.2	4	436,0	131,8	414,4	145,4	391,4	160,5	366,9	177,1	347,7	192,1
		5	448,8	134,0	427,0	147,7	403,7	162,8	378,8	179,5	356,0	192,7
		6	462,2	136,3	439,6	150,0	416,0	165,2	390,8	181,9	357,2	189,6
7		475,9	138,7	452,4	152,4	428,5	167,6	403,0	184,3	360,4	187,6	
8		489,7	141,1	465,7	154,9	440,9	170,0	415,1	186,8	363,2	185,4	
9		503,8	143,6	479,1	157,4	453,5	172,6	427,3	189,4	365,9	182,9	
10		518,0	146,2	492,7	160,0	466,6	175,3	439,5	192,1	368,2	180,2	
11		532,4	148,8	506,6	162,8	479,8	178,0	451,9	194,8	369,9	177,3	
12		547,0	151,6	520,6	165,5	493,1	180,8	461,7	196,0	371,3	174,1	
13		561,6	154,3	534,7	168,4	506,7	183,7	462,2	193,0	375,6	172,6	
14		576,3	157,1	549,0	171,3	520,4	186,7	465,3	191,1	376,0	169,0	
15		591,3	160,0	563,4	174,3	534,2	189,8	468,1	189,0	379,6	167,3	
136.2		4	466,0	139,6	442,8	152,8	419,1	167,7	394,1	184,2	374,1	198,8
		5	480,2	142,1	456,4	155,4	432,0	170,2	406,4	186,7	380,9	198,5
		6	494,6	144,7	470,3	158,0	445,0	172,8	419,0	189,3	388,8	199,0
	7	509,2	147,4	484,3	160,7	458,5	175,5	431,8	192,0	397,1	199,4	
	8	524,0	150,2	498,6	163,5	472,0	178,3	444,5	194,8	400,6	197,5	
	9	539,0	153,0	513,0	166,4	486,0	181,2	457,7	197,6	401,9	194,8	
	10	554,1	155,9	527,7	169,3	500,0	184,2	471,1	200,6	404,5	192,5	
	11	569,6	158,9	542,4	172,4	514,2	187,3	484,7	203,7	406,6	190,0	
	12	585,3	162,0	557,4	175,5	528,6	190,4	492,3	203,8	409,9	188,1	
	13	601,2	165,1	572,7	178,7	543,1	193,6	501,5	204,7	411,2	185,1	
	14	617,2	168,4	588,1	182,0	557,8	196,9	510,5	205,5	413,5	182,9	
	15	633,3	171,7	603,7	185,3	572,8	200,4	511,8	203,0	417,7	181,5	

Стандартная хладопроизводительность чиллеров McEnergy SE 145.2 XXN

Типоразмер	Темп. воды на выходе из испарителя, °С	ТЕМПЕРАТУРА НАРУЖНОГО ВОЗДУХА, °С									
		25		30		35		40		44	
		Хладопроизводительность, кВт	Потребляемая мощность компрессора, кВт	Хладопроизводительность, кВт	Потребляемая мощность компрессора, кВт	Хладопроизводительность, кВт	Потребляемая мощность компрессора, кВт	Хладопроизводительность, кВт	Потребляемая мощность компрессора, кВт	Хладопроизводительность, кВт	Потребляемая мощность компрессора, кВт
145.2	4	507,7	146,2	483,2	159,2	457,0	173,6	429,4	189,7	408,1	204,1
	5	522,9	148,9	498,0	161,9	471,5	176,4	443,4	192,5	420,6	206,7
	6	538,3	151,7	512,8	164,7	486,1	179,3	457,6	195,4	433,6	209,5
	7	554,3	154,6	527,8	167,6	500,8	182,2	471,9	198,4	447,4	212,5
	8	570,5	157,6	543,2	170,6	515,3	185,2	486,2	201,4	451,9	211,2
	9	587,0	160,8	559,0	173,7	530,1	188,3	500,6	204,5	452,5	208,3
	10	603,7	164,0	575,0	176,9	545,4	191,5	515,0	207,7	456,0	206,6
	11	620,6	167,2	591,4	180,2	561,1	194,8	529,6	210,9	458,9	204,7
	12	637,7	170,6	607,8	183,6	576,8	198,1	544,7	214,3	461,4	202,5
	13	654,9	174,1	624,5	187,1	592,7	201,6	559,9	217,8	463,4	200,0
	14	672,4	177,6	641,4	190,7	609,0	205,2	575,4	221,4	464,6	197,4
	15	689,9	181,2	658,3	194,3	625,4	208,9	575,7	218,7	469,8	196,4

Стандартная хладопроизводительность чиллеров McEnergy ClassA 069.2 – 100.2 ST

Типоразмер	Темп. воды на выходе из испарителя, °С	ТЕМПЕРАТУРА НАРУЖНОГО ВОЗДУХА, °С												
		25		30		35		40		46		48		
		Хладопроизводительность, кВт	Потребляемая мощность компрессора, кВт	Хладопроизводительность, кВт	Потребляемая мощность компрессора, кВт	Хладопроизводительность, кВт	Потребляемая мощность компрессора, кВт	Хладопроизводительность, кВт	Потребляемая мощность компрессора, кВт	Хладопроизводительность, кВт	Потребляемая мощность компрессора, кВт	Хладопроизводительность, кВт	Потребляемая мощность компрессора, кВт	
069.2	4	238,2	56,3	232,9	62,7	226,3	69,6	218,6	77,2	207,7	86,9	203,7	90,3	
	5	244,9	57,1	239,7	63,5	233,2	70,5	225,2	78,1	214,1	87,8	210,1	91,2	
	6	251,9	57,9	246,6	64,3	240,0	71,3	232,1	79,0	220,7	88,8	216,5	92,2	
	7	258,8	58,7	253,6	65,1	247,0	72,2	239,0	79,9	227,4	89,8	223,1	93,2	
	8	265,8	59,5	260,7	66,0	254,0	73,1	246,1	80,8	234,3	90,8	229,9	94,2	
	9	273,0	60,4	267,7	66,9	261,2	74,0	253,1	81,8	241,3	91,8	236,8	95,3	
	10	280,2	61,2	275,0	67,8	268,3	75,0	260,3	82,8	248,4	92,9	236,6	92,9	
	11	287,5	62,1	282,2	68,7	275,6	75,9	267,5	83,8	255,7	94,0	239,8	92,0	
	12	294,9	63,1	289,7	69,6	282,9	76,9	274,9	84,9	262,9	95,1	240,8	90,2	
	13	302,6	64,0	297,1	70,6	290,4	77,9	282,2	85,9	270,3	96,3	241,4	88,3	
	14	310,5	65,0	304,9	71,6	298,0	79,0	289,7	87,0	275,6	96,7	243,9	87,4	
	15	318,4	66,1	312,8	72,7	305,6	80,1	297,2	88,1	276,5	94,8	246,1	86,4	
	077.2	4	264,3	61,0	258,9	67,8	252,3	75,3	244,5	83,5	233,0	94,1	228,6	97,8
		5	271,8	61,8	266,5	68,7	259,7	76,2	251,7	84,4	240,2	95,1	235,8	98,8
		6	279,4	62,7	274,1	69,5	267,4	77,1	259,1	85,4	247,5	96,1	243,2	99,9
7		287,0	63,5	281,7	70,4	275,0	78,0	266,9	86,4	254,9	97,1	250,5	100,9	
8		294,8	64,4	289,4	71,3	282,7	79,0	274,5	87,3	262,5	98,2	257,9	102,0	
9		302,9	65,3	297,4	72,3	290,6	79,9	282,3	88,3	270,2	99,2	265,5	103,0	
10		311,0	66,3	305,5	73,2	298,6	80,9	290,2	89,4	277,9	100,3	270,1	102,6	
11		319,3	67,3	313,7	74,2	306,7	82,0	298,2	90,4	285,9	101,5	274,4	102,0	
12		327,7	68,3	322,1	75,2	315,1	83,0	306,5	91,5	293,9	102,6	278,7	101,4	
13		336,1	69,3	330,5	76,3	323,4	84,1	314,9	92,7	302,2	103,8	283,8	101,3	
14		344,8	70,4	339,0	77,4	331,8	85,2	323,2	93,8	310,5	105,0	288,0	100,7	
15		353,5	71,5	347,6	78,5	340,4	86,3	331,6	95,0	315,0	104,6	293,2	100,6	
084.2		4	288,3	66,3	282,3	73,7	274,8	81,9	266,2	90,9	253,8	102,4	249,1	106,4
		5	296,7	67,2	290,6	74,7	283,1	82,9	274,0	91,8	261,6	103,5	256,8	107,5
		6	305,1	68,1	299,0	75,6	291,6	83,9	282,5	92,9	269,5	104,5	264,7	108,6
	7	313,6	69,0	307,5	76,6	301,5	84,9	290,9	93,9	277,5	105,6	272,7	109,7	
	8	322,1	70,0	316,1	77,6	308,6	85,9	299,4	95,0	286,0	106,8	280,9	110,9	
	9	330,8	71,0	324,7	78,6	317,3	87,0	308,1	96,1	294,6	107,9	289,4	112,1	
	10	339,5	72,0	333,5	79,6	326,1	88,1	316,8	97,2	303,2	109,1	298,1	113,3	
	11	348,4	73,0	342,4	80,7	334,9	89,1	325,7	98,4	312,0	110,4	306,8	114,5	
	12	357,5	74,1	351,4	81,7	343,7	90,2	334,5	99,5	320,9	111,6	315,7	115,8	
	13	366,7	75,1	360,5	82,8	352,8	91,4	343,5	100,7	329,8	112,9	322,2	116,3	
	14	376,1	76,3	369,7	84,0	362,0	92,5	352,6	101,9	338,9	114,1	323,5	114,0	
	15	385,8	77,4	379,3	85,1	371,3	93,7	361,8	103,1	348,0	115,4	324,4	111,7	
	092.2	4	315,1	73,8	308,5	82,0	300,5	91,1	290,8	100,9	276,6	113,5	271,2	117,8
		5	323,9	74,8	317,4	83,1	309,3	92,2	299,5	102,1	285,2	114,7	279,7	119,1
		6	332,8	75,8	326,2	84,1	318,1	93,3	308,3	103,3	293,9	116,0	288,4	120,4
7		341,9	76,9	335,3	85,2	327,0	94,5	317,2	104,5	302,8	117,3	293,8	120,0	
8		351,3	78,0	344,4	86,4	336,2	95,6	326,2	105,7	311,7	118,6	299,1	119,4	
9		360,8	79,1	353,8	87,5	345,3	96,8	335,3	107,0	320,6	120,0	304,2	118,8	
10		370,5	80,3	363,5	88,8	354,8	98,1	344,5	108,2	329,8	121,4	310,4	118,8	
11		380,2	81,5	373,1	90,0	364,5	99,4	353,9	109,6	339,0	122,8	315,1	118,1	
12		390,3	82,7	383,0	91,3	374,1	100,7	363,6	110,9	344,3	122,3	318,6	117,1	
13		400,5	84,0	393,1	92,6	384,0	102,0	373,3	112,3	349,5	121,7	319,1	114,6	
14		410,9	85,4	403,4	93,9	394,1	103,4	383,2	113,8	355,9	121,7	320,7	112,8	
15		421,3	86,7	413,7	95,3	404,5	104,9	393,2	115,2	360,6	121,0	323,4	111,5	
100.2		4	338,8	80,7	331,5	89,7	322,5	99,6	311,7	110,3	295,9	123,9	289,8	128,6
		5	348,3	81,8	341,0	90,9	331,9	100,9	321,0	111,6	305,1	125,3	299,0	130,0
		6	358,0	83,0	350,5	92,1	341,5	102,2	330,5	113,0	314,5	126,8	306,2	130,6
	7	367,7	84,2	360,3	93,4	351,0	103,5	340,0	114,3	324,0	128,3	308,4	128,2	
	8	377,7	85,4	370,1	94,6	360,8	104,8	349,6	115,7	333,4	129,8	310,3	125,8	
	9	387,7	86,6	380,0	95,9	370,7	106,2	359,5	117,2	343,1	131,3	311,8	123,2	
	10	397,8	87,9	390,1	97,3	380,6	107,5	369,4	118,6	352,9	132,9	315,4	122,0	
	11	408,1	89,3	400,3	98,6	390,8	109,0	379,3	120,1	357,3	132,1	315,9	119,4	
	12	419,1	90,7	410,7	100,0	401,0	110,4	389,4	121,7	358,9	129,6	319,0	118,0	
	13	430,2	92,1	421,7	101,5	411,4	111,9	399,7	123,2	362,7	128,3	318,7	115,4	
	14	441,4	93,6	432,8	103,1	422,3	113,5	410,0	124,8	363,5	125,7	320,9	114,0	
	15	452,7	95,2	443,9	104,7	433,4	115,2	420,6	126,5	366,7	124,4	323,0	112,5	

Стандартная хладопроизводительность чиллеров McEnergy ClassA 106.2 – 166.2 ST

Типоразмер	Темп. воды на выходе из испарителя, °С	ТЕМПЕРАТУРА НАРУЖНОГО ВОЗДУХА, °С												
		25		30		35		40		46		48		
		Хладопроизводительность, кВт	Потребляемая мощность компрессора, кВт	Хладопроизводительность, кВт	Потребляемая мощность компрессора, кВт	Хладопроизводительность, кВт	Потребляемая мощность компрессора, кВт	Хладопроизводительность, кВт	Потребляемая мощность компрессора, кВт	Хладопроизводительность, кВт	Потребляемая мощность компрессора, кВт	Хладопроизводительность, кВт	Потребляемая мощность компрессора, кВт	
106.2	4	361,5	82,6	354,3	91,9	345,6	102,2	334,8	113,2	319,1	127,5	313,1	132,4	
	5	371,5	83,7	364,3	93,1	355,5	103,3	344,9	114,5	329,0	128,8	323,1	133,8	
	6	381,8	84,8	374,6	94,2	365,7	104,5	354,9	115,7	339,1	130,2	333,1	135,2	
	7	392,4	85,9	384,9	95,4	376,0	105,8	365,1	117,0	349,3	131,6	343,2	136,7	
	8	403,3	87,1	395,7	96,6	386,4	107,0	375,5	118,4	359,6	133,0	353,5	138,1	
	9	414,2	88,4	406,6	97,9	397,3	108,4	386,0	119,7	369,9	134,5	363,8	139,6	
	10	425,3	89,6	417,6	99,2	408,3	109,7	396,8	121,1	380,5	136,0	374,3	141,1	
	11	436,7	90,9	428,7	100,5	419,3	111,1	407,9	122,6	391,1	137,5	384,9	142,7	
	12	448,3	92,3	440,2	101,9	430,5	112,5	418,9	124,1	402,1	139,0	392,5	143,0	
	13	460,0	93,6	452,0	103,3	442,0	114,0	430,2	125,6	413,1	140,7	394,1	140,4	
	14	472,0	95,0	463,7	104,8	453,8	115,5	441,6	127,2	424,4	142,3	396,7	138,3	
	15	483,9	96,5	475,7	106,2	465,6	117,0	453,4	128,8	435,6	144,0	399,2	136,3	
	114.2	4	385,9	88,2	378,1	98,3	368,7	109,2	357,0	121,0	340,1	136,2	333,8	141,5
		5	396,5	89,3	388,8	99,5	379,3	110,5	367,6	122,3	350,7	137,6	344,3	143,0
		6	407,5	90,5	399,6	100,7	390,1	111,8	378,4	123,7	361,4	139,1	354,9	144,5
7		419,0	91,7	410,6	101,9	401,0	113,1	389,3	125,1	372,2	140,6	365,7	146,0	
8		430,8	93,0	422,4	103,3	412,1	114,4	400,3	126,5	383,1	142,1	376,6	147,6	
9		442,7	94,3	434,3	104,7	423,8	115,9	411,4	127,9	394,1	143,7	387,6	149,2	
10		454,7	95,7	446,2	106,1	435,8	117,3	423,1	129,5	405,3	145,3	398,8	150,8	
11		466,8	97,0	458,2	107,5	447,8	118,8	435,1	131,1	416,7	146,9	410,0	152,5	
12		479,1	98,4	470,5	108,9	460,0	120,4	447,2	132,7	428,5	148,6	415,1	151,6	
13		491,6	99,8	482,9	110,4	472,2	121,9	459,3	134,3	440,5	150,4	416,8	148,6	
14		504,2	101,3	495,4	111,9	484,6	123,5	471,6	136,0	452,7	152,2	417,9	145,7	
15		516,9	102,8	508,0	113,5	497,2	125,1	484,1	137,7	465,0	154,0	422,3	144,2	
143.2		4	489,7	112,3	474,9	126,4	460,3	141,5	444,4	157,9	421,9	179,4	403,6	182,7
		5	503,3	114,3	488,6	128,2	473,8	143,2	457,7	159,6	434,7	181,4	411,1	182,4
		6	517,1	116,3	502,3	130,0	487,5	145,0	471,2	161,4	447,7	183,5	418,3	181,8
	7	530,8	118,4	516,2	131,9	501,4	146,8	484,7	163,3	460,9	185,6	427,2	182,0	
	8	544,9	120,4	530,4	133,7	515,4	148,6	498,6	165,2	468,8	185,3	434,3	181,2	
	9	559,3	122,5	544,7	135,7	529,7	150,5	512,7	167,2	476,8	185,1	441,2	180,3	
	10	573,8	124,6	559,5	137,7	544,3	152,5	527,0	169,4	484,6	184,7	448,2	179,8	
	11	588,7	126,8	574,4	139,8	559,2	154,6	541,7	171,6	492,5	184,3	447,3	176,6	
	12	603,9	129,1	589,8	141,9	574,4	156,8	556,6	174,0	500,2	183,8	452,1	175,4	
	13	619,5	131,4	605,4	144,2	590,0	159,1	572,0	176,5	507,8	183,2	454,6	173,5	
	14	635,4	133,9	621,4	146,6	606,0	161,6	587,7	179,2	517,8	183,7	454,4	170,5	
	15	651,9	136,4	637,9	149,1	622,3	164,2	603,8	182,1	521,3	181,9	458,5	169,1	
	151.2	4	529,1	112,1	506,5	130,4	487,5	149,0	469,8	168,4	446,7	193,6	437,8	202,6
		5	543,1	114,6	520,9	132,3	502,0	150,5	484,2	169,9	460,6	195,3	451,6	204,4
		6	557,2	117,1	535,4	134,2	516,6	152,1	498,7	171,3	474,7	196,9	465,5	206,2
7		571,4	119,6	549,9	136,1	531,5	153,6	513,5	172,8	489,0	198,7	479,6	208,1	
8		585,8	122,0	564,7	138,0	546,4	155,3	528,4	174,4	503,6	200,5	493,9	210,1	
9		600,5	124,6	579,9	140,0	561,8	156,9	543,6	176,0	518,5	202,4	508,6	212,2	
10		615,4	127,1	595,3	142,0	577,4	158,7	559,3	177,8	533,7	204,5	523,7	214,5	
11		630,7	129,8	611,1	144,2	593,5	160,6	575,4	179,7	549,4	206,8	539,1	216,9	
12		646,4	132,5	627,4	146,4	610,0	162,6	591,8	181,7	565,7	209,2	551,2	217,8	
13		662,7	135,3	644,2	148,8	627,1	164,8	608,9	184,0	582,4	211,9	550,9	214,2	
14		679,9	138,2	661,9	151,3	644,9	167,1	626,7	186,4	599,8	214,8	554,6	212,0	
15		698,3	141,4	680,9	154,1	664,1	169,8	645,4	189,1	617,8	217,9	558,1	209,7	
166.2		4	570,2	127,1	552,2	143,2	534,9	160,3	516,9	178,9	492,4	203,4	483,3	212,2
		5	585,7	129,6	567,8	145,3	550,5	162,2	532,3	180,8	507,5	205,4	498,2	214,3
		6	601,4	132,0	583,6	147,4	566,3	164,2	547,9	182,7	522,7	207,5	511,2	215,6
	7	617,3	134,5	599,7	149,6	582,2	166,2	563,7	184,7	538,2	209,6	519,9	215,7	
	8	633,8	137,0	615,9	151,8	598,4	168,3	579,8	186,8	553,8	211,8	528,5	215,7	
	9	650,6	139,6	632,7	154,2	615,0	170,5	596,1	188,9	569,8	214,2	537,0	215,6	
	10	667,8	142,3	650,0	156,6	632,0	172,8	612,8	191,2	586,1	216,6	545,3	215,5	
	11	685,2	145,1	667,6	159,2	649,6	175,2	629,9	193,6	600,4	218,3	556,0	216,3	
	12	703,0	147,9	685,6	161,8	667,6	177,7	647,6	196,1	610,0	218,7	557,9	213,7	
	13	721,2	150,9	703,9	164,5	685,9	180,4	665,8	198,8	619,4	219,1	562,0	212,0	
	14	740,0	153,9	722,8	167,3	704,7	183,2	684,4	201,7	628,8	219,5	565,8	210,1	
	15	759,1	157,0	742,1	170,3	724,0	186,1	703,6	204,7	641,1	220,9	564,0	206,2	

Стандартная холодопроизводительность chillеров McEnergy ClassA 179.2 ST

Типоразмер	Темп. воды на выходе из испарителя, °C	ТЕМПЕРАТУРА НАРУЖНОГО ВОЗДУХА, °C											
		25		30		35		40		46		48	
		Холодопроизводительность, кВт	Потребляемая мощность компрессора, кВт	Холодопроизводительность, кВт	Потребляемая мощность компрессора, кВт	Холодопроизводительность, кВт	Потребляемая мощность компрессора, кВт	Холодопроизводительность, кВт	Потребляемая мощность компрессора, кВт	Холодопроизводительность, кВт	Потребляемая мощность компрессора, кВт	Холодопроизводительность, кВт	Потребляемая мощность компрессора, кВт
179.2	4	605,3	141,0	592,1	155,1	576,7	171,0	558,7	188,7	533,5	212,6	524,2	221,1
	5	622,1	143,3	608,8	157,4	593,1	173,3	574,9	191,1	549,4	214,9	539,9	223,5
	6	639,2	145,7	625,7	159,7	609,8	175,7	591,4	193,4	565,4	217,3	551,8	224,2
	7	656,5	148,1	642,8	162,2	626,6	178,1	608,0	195,9	581,7	219,8	554,8	222,5
	8	674,7	150,7	660,1	164,7	643,8	180,6	624,9	198,4	598,3	222,3	557,1	220,4
	9	693,5	153,4	678,4	167,3	661,2	183,2	641,9	201,0	615,0	224,9	558,9	218,1
	10	712,6	156,1	697,2	170,1	679,2	185,9	659,2	203,7	631,9	227,6	559,9	215,5
	11	731,7	158,9	716,1	172,9	697,9	188,8	676,8	206,5	644,2	228,7	565,2	214,4
	12	751,1	161,8	735,2	175,8	716,7	191,7	695,4	209,4	646,5	227,0	564,9	211,4
	13	770,8	164,8	754,6	178,8	735,7	194,7	714,0	212,4	648,0	225,0	569,3	210,0
	14	790,8	167,8	774,3	181,9	755,1	197,8	733,0	215,6	648,7	222,7	573,2	208,5
	15	810,8	170,9	794,2	185,0	774,7	201,0	752,2	218,8	654,4	221,9	570,7	204,9

Стандартная хладопроизводительность чиллеров McEnergy ClassA 069.2 – 100.2 XN

Типоразмер	Темп. воды на выходе из испарителя, °С	ТЕМПЕРАТУРА НАРУЖНОГО ВОЗДУХА, °С												
		25		30		35		40		46		48		
		Хладопроизводительность, кВт	Потребляемая мощность компрессора, кВт	Хладопроизводительность, кВт	Потребляемая мощность компрессора, кВт	Хладопроизводительность, кВт	Потребляемая мощность компрессора, кВт	Хладопроизводительность, кВт	Потребляемая мощность компрессора, кВт	Хладопроизводительность, кВт	Потребляемая мощность компрессора, кВт	Хладопроизводительность, кВт	Потребляемая мощность компрессора, кВт	
069.2	4	235,6	59,5	229,7	66,1	222,4	73,4	214,2	81,2	202,5	91,2	189,9	89,5	
	5	242,3	60,3	236,4	67,0	229,2	74,4	220,6	82,2	208,9	92,3	191,5	87,8	
	6	249,2	61,2	243,1	68,0	235,9	75,3	227,1	83,2	215,2	93,4	194,4	86,9	
	7	256,1	62,1	250,1	68,9	242,7	76,3	233,9	84,3	221,5	94,5	195,4	85,2	
	8	263,0	63,0	257,0	69,9	249,7	77,4	240,8	85,4	223,3	93,0	196,1	83,3	
	9	270,1	64,0	264,1	70,9	256,7	78,4	247,7	86,5	224,7	91,2	198,3	82,4	
	10	277,2	65,0	271,2	71,9	263,8	79,5	254,8	87,7	225,7	89,4	200,4	81,4	
	11	284,5	66,0	278,4	73,0	270,9	80,6	261,8	88,8	228,5	88,5	200,2	79,5	
	12	291,8	67,0	285,6	74,0	278,1	81,7	268,9	90,0	229,2	86,6	201,7	78,5	
	13	299,3	68,1	293,0	75,1	285,3	82,9	276,2	91,2	231,4	85,7	203,1	77,5	
	14	307,0	69,2	300,4	76,3	292,8	84,1	283,4	92,5	231,3	83,8	204,1	76,4	
	15	314,7	70,3	308,2	77,5	300,1	85,3	290,8	93,8	233,2	82,8	205,0	75,3	
	077.2	4	262,3	63,6	256,4	70,7	249,4	78,5	240,9	87,0	228,6	97,8	222,3	100,6
		5	269,8	64,5	263,8	71,6	256,6	79,5	248,0	88,0	235,7	98,9	226,8	100,1
		6	277,2	65,4	271,3	72,6	264,1	80,5	255,3	89,0	243,0	100,0	231,1	99,5
7		284,9	66,3	279,0	73,6	271,6	81,5	262,8	90,1	250,2	101,1	235,2	98,9	
8		292,6	67,3	286,6	74,6	279,3	82,6	270,3	91,2	257,5	102,3	239,2	98,4	
9		300,5	68,3	294,4	75,6	287,0	83,6	277,9	92,3	262,0	101,9	244,1	98,3	
10		308,7	69,4	302,5	76,7	294,8	84,7	285,8	93,5	266,3	101,3	247,7	97,7	
11		316,8	70,4	310,6	77,8	302,9	85,9	293,6	94,6	271,5	101,3	250,6	96,8	
12		325,1	71,5	318,8	78,9	311,1	87,0	301,6	95,8	275,6	100,7	252,1	95,3	
13		333,5	72,6	327,2	80,0	319,3	88,2	309,9	97,1	279,5	100,1	253,4	93,7	
14		341,9	73,8	335,5	81,2	327,7	89,4	318,1	98,4	284,6	100,1	255,6	92,6	
15		350,6	74,9	344,1	82,4	336,1	90,7	326,5	99,7	289,6	100,1	256,3	91,0	
084.2		4	285,6	69,6	278,9	77,4	270,9	86,0	261,7	95,2	248,3	107,1	243,1	111,2
		5	293,9	70,6	287,2	78,5	278,9	87,1	269,4	96,3	255,9	108,3	250,8	112,4
		6	302,3	71,6	295,5	79,6	287,3	88,2	277,3	97,5	263,7	109,5	256,7	112,9
	7	310,6	72,7	303,9	80,6	295,6	89,3	285,6	98,7	271,4	110,8	258,8	110,8	
	8	319,2	73,8	312,4	81,8	304,0	90,5	293,9	99,9	279,4	112,0	260,5	108,7	
	9	327,8	74,8	321,0	82,9	312,6	91,7	302,4	101,2	287,7	113,3	264,0	107,6	
	10	336,5	76,0	329,6	84,0	321,3	92,9	311,0	102,5	296,1	114,7	265,0	105,4	
	11	345,3	77,1	338,4	85,2	329,9	94,1	319,6	103,8	302,4	115,3	265,6	103,2	
	12	354,2	78,3	347,2	86,4	338,7	95,4	328,4	105,1	304,0	113,1	268,3	102,0	
	13	363,2	79,5	356,2	87,7	347,6	96,7	337,3	106,4	305,2	110,8	270,6	100,8	
	14	372,4	80,7	365,3	88,9	356,6	98,0	346,2	107,8	308,6	109,7	270,2	98,4	
	15	381,9	82,0	374,6	90,2	365,7	99,3	355,2	109,2	309,1	107,4	272,0	97,1	
	092.2	4	311,9	77,9	304,7	86,6	295,8	96,1	285,1	106,2	269,6	119,1	250,8	115,4
		5	320,6	79,0	313,3	87,8	304,4	97,3	293,5	107,5	276,0	119,4	254,5	114,4
		6	329,4	80,2	322,1	89,0	313,0	98,6	302,2	108,9	281,2	118,9	257,3	112,8
7		338,3	81,4	330,9	90,3	321,9	99,9	310,9	110,3	286,3	118,3	258,5	110,4	
8		347,5	82,6	339,9	91,5	330,7	101,3	319,7	111,7	291,2	117,7	260,5	108,7	
9		356,9	83,9	349,1	92,8	339,7	102,6	328,6	113,2	296,0	117,1	262,3	106,9	
10		366,4	85,2	358,5	94,2	348,8	104,0	337,6	114,6	299,5	116,2	263,4	105,0	
11		376,1	86,5	367,9	95,6	358,2	105,5	346,6	116,1	300,4	113,7	264,4	103,1	
12		385,8	87,9	377,6	97,0	367,7	107,0	355,9	117,7	302,2	111,9	266,2	101,8	
13		395,9	89,4	387,3	98,5	377,3	108,5	365,3	119,3	304,9	110,7	267,8	100,4	
14		406,1	90,8	397,5	100,0	387,0	110,1	375,0	120,9	306,0	108,8	270,8	99,6	
15		416,4	92,4	407,7	101,6	397,1	111,7	384,6	122,6	308,1	107,4	271,8	98,2	
100.2		4	335,1	85,5	326,8	95,1	316,8	105,4	304,8	116,4	285,4	129,4	252,2	117,3
		5	344,3	86,8	336,1	96,4	326,0	106,9	313,9	118,0	288,1	127,0	253,6	114,9
		6	353,9	88,1	345,4	97,8	335,4	108,3	323,2	119,5	290,2	124,6	256,8	113,6
	7	363,6	89,5	355,0	99,2	344,7	109,8	332,5	121,1	291,9	122,2	257,3	111,1	
	8	373,2	90,9	364,7	100,7	354,3	111,4	341,9	122,7	295,7	121,0	259,9	109,8	
	9	383,1	92,3	374,4	102,2	364,0	112,9	351,3	124,4	296,6	118,4	262,2	108,4	
	10	393,1	93,7	384,3	103,7	373,7	114,5	361,0	126,1	299,8	117,1	261,4	105,7	
	11	403,2	95,2	394,3	105,3	383,5	116,2	370,7	127,8	299,9	114,5	263,0	104,2	
	12	413,6	96,8	404,5	106,9	393,5	117,9	380,5	129,6	302,3	113,1	264,2	102,7	
	13	424,5	98,4	414,7	108,5	403,5	119,6	390,4	131,4	304,4	111,7	268,4	102,5	
	14	435,5	100,1	425,6	110,3	413,7	121,3	400,5	133,2	306,3	110,3	269,1	100,9	
	15	446,5	101,8	436,4	112,1	424,4	123,2	410,6	135,1	307,9	108,8	269,5	99,4	

Стандартная хладопроизводительность чиллеров McEnergy ClassA 106.2 – 166.2 XN

Типоразмер	Темп. воды на выходе из испарителя, °С	ТЕМПЕРАТУРА НАРУЖНОГО ВОЗДУХА, °С												
		25		30		35		40		46		48		
		Хладопроизводительность, кВт	Потребляемая мощность компрессора, кВт	Хладопроизводительность, кВт	Потребляемая мощность компрессора, кВт	Хладопроизводительность, кВт	Потребляемая мощность компрессора, кВт	Хладопроизводительность, кВт	Потребляемая мощность компрессора, кВт	Хладопроизводительность, кВт	Потребляемая мощность компрессора, кВт	Хладопроизводительность, кВт	Потребляемая мощность компрессора, кВт	
106.2	4	358,0	87,2	350,0	97,0	340,3	107,7	328,5	119,1	311,5	133,8	303,9	138,3	
	5	368,0	88,4	360,0	98,3	350,2	109,0	338,4	120,6	321,2	135,3	310,0	137,7	
	6	378,1	89,7	370,0	99,6	360,2	110,4	348,3	122,0	331,1	136,9	313,6	136,0	
	7	388,5	91,0	380,3	101,0	370,3	111,8	358,4	123,5	340,9	138,5	315,8	133,4	
	8	399,1	92,3	390,7	102,3	380,6	113,3	368,5	125,1	350,9	140,2	317,4	130,7	
	9	410,0	93,7	401,4	103,8	390,9	114,8	378,7	126,6	358,4	140,6	320,0	128,8	
	10	420,9	95,1	412,2	105,3	401,7	116,3	389,1	128,2	364,2	139,9	322,0	126,7	
	11	432,0	96,6	423,2	106,8	412,5	117,9	399,7	129,9	367,5	138,2	323,9	124,6	
	12	443,5	98,1	434,3	108,3	423,5	119,5	410,6	131,6	370,2	136,1	326,7	123,1	
	13	455,0	99,6	445,8	109,9	434,6	121,2	421,5	133,4	371,0	133,3	327,5	120,9	
	14	466,8	101,2	457,4	111,6	446,1	122,9	432,6	135,1	374,6	131,9	328,1	118,7	
	15	478,5	102,8	469,1	113,3	457,7	124,7	444,0	137,0	376,2	129,8	330,0	117,2	
	114.2	4	381,9	93,6	373,2	104,1	362,5	115,5	349,7	127,7	331,3	143,4	322,0	147,9
		5	392,4	94,9	383,7	105,5	373,1	117,0	360,2	129,3	341,6	145,1	325,1	145,2
		6	403,2	96,2	394,4	106,9	383,6	118,5	370,7	130,9	352,0	146,8	327,6	142,5
7		414,2	97,6	405,2	108,4	394,4	120,0	381,4	132,5	362,5	148,6	329,7	139,7	
8		425,9	99,1	416,4	109,9	405,2	121,6	392,1	134,2	373,2	150,4	331,2	136,8	
9		437,6	100,6	428,0	111,5	416,3	123,2	403,1	135,9	378,4	149,6	335,1	135,4	
10		449,4	102,1	439,8	113,1	428,0	124,9	414,0	137,6	380,5	146,7	335,7	132,4	
11		461,4	103,7	451,6	114,7	439,7	126,6	425,5	139,4	385,2	145,3	338,9	130,9	
12		473,6	105,2	463,6	116,4	451,6	128,4	437,1	141,3	386,5	142,4	341,7	129,3	
13		485,9	106,9	475,7	118,1	463,5	130,2	449,0	143,2	387,1	139,4	340,8	126,2	
14		498,1	108,5	488,1	119,9	475,7	132,1	461,0	145,2	390,7	137,9	342,9	124,6	
15		510,7	110,2	500,5	121,6	488,0	134,0	473,2	147,2	393,8	136,3	344,5	122,9	
143.2		4	479,3	122,0	464,8	136,7	449,4	152,7	432,0	170,1	382,1	179,5	342,2	171,4
		5	492,7	124,1	478,2	138,7	462,6	154,7	444,7	172,2	390,4	179,7	344,6	169,3
		6	506,3	126,2	491,6	140,8	475,8	156,8	457,6	174,5	396,9	178,8	346,6	166,9
	7	519,9	128,3	505,3	142,8	489,3	158,9	470,5	176,8	400,2	177,1	348,3	164,4	
	8	533,8	130,5	519,1	144,9	502,9	161,1	483,8	179,3	401,2	174,2	351,4	162,4	
	9	547,9	132,7	533,2	147,1	516,6	163,5	497,1	181,9	403,8	172,3	352,3	159,7	
	10	562,3	134,9	547,5	149,4	530,7	165,9	510,8	184,6	405,9	170,2	354,8	157,5	
	11	577,0	137,3	562,1	151,8	545,1	168,4	522,8	186,4	409,7	168,6	357,0	155,2	
	12	592,0	139,7	577,1	154,3	559,7	171,2	531,2	186,6	411,3	166,3	361,4	154,2	
	13	607,4	142,3	592,3	156,9	574,7	174,0	537,6	185,6	414,7	164,6	363,1	151,9	
	14	623,2	144,9	607,9	159,7	590,0	177,1	545,9	185,6	413,2	160,8	364,5	149,5	
	15	639,3	147,7	624,0	162,7	607,2	180,7	554,3	185,5	415,8	159,0	365,7	147,1	
	151.2	4	515,3	122,8	495,0	141,2	477,1	160,3	458,9	180,5	433,2	207,0	416,9	213,4
		5	529,2	125,2	509,3	143,1	491,3	162,0	472,9	182,3	446,5	209,2	420,1	211,4
		6	543,2	127,6	523,7	145,0	505,7	163,8	487,0	184,2	460,0	211,5	422,8	209,0
7		557,4	129,9	538,1	147,0	520,2	165,5	501,2	186,0	473,5	213,8	425,1	206,2	
8		571,8	132,3	552,7	149,0	534,9	167,4	515,6	188,0	487,4	216,3	426,9	203,1	
9		586,4	134,7	567,6	151,0	549,8	169,3	530,5	190,1	494,3	215,6	428,5	199,7	
10		601,3	137,1	583,0	153,1	565,3	171,4	545,5	192,4	493,8	211,7	433,5	198,0	
11		616,7	139,6	598,7	155,3	581,0	173,6	561,0	194,8	496,6	209,1	434,6	194,3	
12		632,5	142,2	615,0	157,7	597,3	175,9	577,1	197,4	499,1	206,3	439,4	192,5	
13		648,9	144,9	631,7	160,2	614,1	178,5	593,7	200,3	501,5	203,4	439,8	188,4	
14		665,9	147,7	649,0	162,8	631,5	181,2	610,8	203,4	508,1	202,4	444,5	186,6	
15		683,6	150,7	667,1	165,7	649,4	184,2	628,5	206,8	510,1	199,2	444,3	182,4	
166.2		4	558,8	137,1	541,2	153,9	523,5	171,9	504,4	191,6	468,0	213,8	425,8	209,2
		5	574,1	139,6	556,6	156,1	538,8	174,1	519,3	193,8	476,1	213,8	427,6	206,3
		6	589,6	142,1	572,1	158,4	554,1	176,3	534,4	196,1	484,1	213,8	431,0	204,1
	7	605,3	144,6	587,8	160,8	569,7	178,6	549,6	198,5	491,8	213,7	434,0	201,7	
	8	621,2	147,2	603,7	163,2	585,5	181,0	565,2	201,0	497,4	212,6	436,6	199,1	
	9	637,7	149,9	619,9	165,7	601,6	183,5	581,0	203,6	501,5	210,8	436,2	195,2	
	10	654,7	152,7	636,8	168,3	618,0	186,1	597,1	206,3	502,7	207,8	439,9	193,1	
	11	671,8	155,5	654,0	171,0	634,8	188,8	613,5	209,1	506,1	205,7	444,0	191,1	
	12	689,4	158,5	671,5	173,9	652,2	191,6	630,2	212,1	509,0	203,4	447,2	188,9	
	13	707,4	161,5	689,5	176,8	670,0	194,7	647,4	215,3	511,6	200,9	447,7	185,6	
	14	725,9	164,7	708,0	180,0	688,3	197,9	665,3	218,7	513,9	198,4	450,3	183,3	
	15	744,8	167,9	727,0	183,2	707,0	201,3	678,3	220,5	515,6	195,7	455,7	182,1	

Стандартная хладопроизводительность чиллеров McEnergy ClassA 179.2 XN

Типоразмер	Темп. воды на выходе из испарителя, °C	ТЕМПЕРАТУРА НАРУЖНОГО ВОЗДУХА, °C											
		25		30		35		40		46		48	
		Хладопроизводительность, кВт	Потребляемая мощность компрессора, кВт	Хладопроизводительность, кВт	Потребляемая мощность компрессора, кВт	Хладопроизводительность, кВт	Потребляемая мощность компрессора, кВт	Хладопроизводительность, кВт	Потребляемая мощность компрессора, кВт	Хладопроизводительность, кВт	Потребляемая мощность компрессора, кВт	Хладопроизводительность, кВт	Потребляемая мощность компрессора, кВт
179.2	4	596,6	150,4	581,9	165,7	564,7	182,8	545,0	201,9	498,2	219,8	433,4	205,5
	5	613,1	152,9	598,1	168,2	580,8	185,5	560,6	204,5	501,0	217,6	433,9	202,0
	6	629,8	155,5	614,6	170,9	596,9	188,1	576,5	207,3	503,1	215,2	438,1	200,2
	7	646,7	158,2	631,3	173,6	613,3	190,9	592,5	210,1	504,4	212,5	441,9	198,2
	8	663,8	160,9	648,2	176,4	629,9	193,7	608,8	213,0	505,2	209,4	445,3	196,1
	9	682,0	163,9	665,3	179,3	646,7	196,7	625,3	215,9	510,0	208,1	443,2	191,8
	10	700,6	166,9	683,1	182,3	663,7	199,7	641,9	219,0	509,4	204,6	445,5	189,4
	11	719,1	170,0	701,4	185,5	681,0	202,8	658,8	222,1	513,2	202,9	452,8	189,1
	12	737,9	173,2	719,9	188,7	699,1	206,1	675,8	225,4	516,5	201,1	454,2	186,6
	13	757,1	176,5	738,7	192,1	717,4	209,5	693,1	228,7	519,4	199,2	455,2	184,0
	14	776,5	179,9	757,6	195,5	735,9	212,9	711,2	232,2	521,7	197,2	455,5	181,2
	15	796,1	183,3	776,9	199,0	754,7	216,5	718,7	232,2	523,6	195,0	461,6	180,8

Стандартная хладопроизводительность чиллеров McEnergy HA 052.2 – 074.2 ST

Типоразмер	Темп. воды на выходе из испарителя, °С	ТЕМПЕРАТУРА НАРУЖНОГО ВОЗДУХА, °С												
		25		30		35		40		46		48		
		Хладопроизводительность, кВт	Потребляемая мощность компрессора, кВт	Хладопроизводительность, кВт	Потребляемая мощность компрессора, кВт	Хладопроизводительность, кВт	Потребляемая мощность компрессора, кВт	Хладопроизводительность, кВт	Потребляемая мощность компрессора, кВт	Хладопроизводительность, кВт	Потребляемая мощность компрессора, кВт	Хладопроизводительность, кВт	Потребляемая мощность компрессора, кВт	
052.2	4	195,8	55,6	187,0	61,2	177,7	67,2	167,9	73,8	155,3	82,4	150,9	85,4	
	5	201,8	56,5	192,7	62,1	183,2	68,1	173,2	74,7	160,3	83,4	155,9	86,4	
	6	207,7	57,3	198,6	63,0	188,8	69,1	178,5	75,7	165,5	84,3	160,9	87,4	
	7	213,6	58,2	204,5	63,9	194,6	70,0	184,0	76,7	170,7	85,4	166,1	88,4	
	8	219,7	59,1	210,4	64,8	200,4	71,0	189,6	77,7	176,0	86,4	170,2	88,9	
	9	225,8	60,0	216,3	65,8	206,3	72,0	195,4	78,7	181,4	87,4	172,1	87,4	
	10	232,0	61,0	222,3	66,7	212,1	73,0	201,2	79,8	186,9	88,5	173,9	85,8	
	11	238,3	61,9	228,5	67,7	218,1	74,0	207,0	80,9	192,6	89,6	175,4	84,3	
	12	244,9	62,9	234,7	68,7	224,1	75,1	212,8	81,9	198,3	90,8	176,7	82,7	
	13	251,5	63,9	241,0	69,8	230,2	76,1	218,7	83,0	201,5	90,4	177,9	81,1	
	14	258,2	65,0	247,5	70,9	236,4	77,2	224,7	84,1	203,3	88,8	178,7	79,4	
	15	265,0	66,0	254,1	71,9	242,7	78,3	230,8	85,3	204,8	87,2	180,9	78,6	
	056.2	4	209,0	54,4	200,2	59,9	190,6	65,8	180,5	72,3	167,4	80,7	162,9	83,7
		5	215,1	55,2	206,1	60,7	196,5	66,7	186,3	73,2	172,9	81,7	168,2	84,6
		6	221,8	56,1	212,1	61,5	202,4	67,6	192,0	74,1	178,5	82,6	173,8	85,6
7		229,4	57,0	218,5	62,4	208,3	68,4	197,9	75,0	184,2	83,6	179,4	86,6	
8		237,2	58,1	225,4	63,4	214,3	69,3	203,8	76,0	189,9	84,5	185,1	87,6	
9		244,3	59,0	233,3	64,5	221,0	70,3	209,7	76,9	195,7	85,5	190,8	88,6	
10		251,2	59,9	240,7	65,6	228,3	71,4	215,7	77,9	201,5	86,5	196,5	89,6	
11		258,0	60,8	247,7	66,5	236,1	72,6	222,3	78,9	207,4	87,6	202,4	90,6	
12		265,0	61,8	254,4	67,5	243,1	73,7	229,8	80,1	213,3	88,6	205,7	90,2	
13		272,2	62,8	261,3	68,5	250,0	74,7	237,5	81,4	219,6	89,7	207,4	88,6	
14		279,3	63,7	268,3	69,5	256,7	75,8	244,4	82,5	226,8	90,9	209,0	87,0	
15		286,7	64,7	275,4	70,5	263,5	76,8	251,1	83,6	234,3	92,2	210,3	85,4	
064.2		4	233,1	57,5	222,9	63,2	212,1	69,5	200,7	76,3	185,7	85,1	180,7	88,3
		5	240,4	58,3	230,1	64,1	219,1	70,4	207,5	77,2	192,9	86,2	187,0	89,2
		6	247,9	59,2	237,4	65,0	226,3	71,3	214,3	78,1	199,4	87,1	194,2	90,3
	7	255,5	60,0	244,8	65,9	233,5	72,2	221,4	79,1	205,9	88,1	200,7	91,3	
	8	263,1	60,9	252,3	66,8	240,9	73,2	228,5	80,1	212,8	89,1	207,3	92,3	
	9	270,9	61,8	259,9	67,7	248,3	74,2	235,8	81,1	219,8	90,1	214,1	93,3	
	10	280,5	62,9	267,7	68,7	255,8	75,1	243,2	82,1	226,9	91,2	221,2	94,4	
	11	288,7	63,9	277,0	69,9	264,7	76,3	250,6	83,2	234,1	92,3	228,3	95,5	
	12	297,0	64,9	285,1	70,9	272,6	77,4	258,1	84,2	241,5	93,4	235,6	96,6	
	13	305,5	65,9	293,3	71,9	280,6	78,4	267,1	85,5	248,8	94,5	242,9	97,8	
	14	314,1	66,9	301,7	73,0	288,7	79,5	275,0	86,6	256,3	95,7	250,3	98,9	
	15	322,8	68,0	310,1	74,0	296,9	80,6	283,0	87,7	263,9	96,8	257,7	100,1	
	070.2	4	256,1	63,9	244,7	70,2	232,5	77,1	219,8	84,6	202,1	94,2	196,4	97,7
		5	264,1	64,8	252,6	71,2	240,3	78,1	227,1	85,6	210,8	95,5	203,3	98,8
		6	272,4	65,8	260,7	72,2	248,2	79,2	234,8	86,7	218,0	96,6	212,2	100,2
7		280,6	66,8	268,8	73,2	256,1	80,2	242,5	87,8	225,2	97,7	219,2	101,3	
8		289,1	67,8	277,0	74,3	264,1	81,3	250,4	88,9	232,7	98,9	226,5	102,4	
9		297,6	68,8	285,4	75,3	272,3	82,4	258,4	90,1	240,4	100,1	234,0	103,7	
10		306,4	69,9	293,8	76,4	280,5	83,6	266,4	91,3	248,2	101,3	241,8	104,9	
11		315,3	70,9	302,4	77,5	288,9	84,7	274,6	92,5	256,1	102,6	249,6	106,2	
12		324,2	72,0	311,2	78,7	297,3	85,9	282,7	93,7	264,0	103,8	257,4	107,4	
13		333,3	73,2	320,0	79,8	305,9	87,1	291,1	94,9	272,1	105,1	265,5	108,8	
14		342,6	74,3	329,0	81,0	314,7	88,3	299,5	96,2	280,2	106,4	273,4	110,1	
15		352,0	75,5	338,1	82,2	323,4	89,5	308,1	97,4	288,4	107,8	281,6	111,4	
074.2		4	273,8	69,3	261,7	76,1	247,9	83,5	234,3	91,6	217,4	102,2	210,5	105,9
		5	282,6	70,3	270,0	77,2	257,0	84,7	242,1	92,7	224,8	103,4	218,8	107,2
		6	291,4	71,4	278,7	78,3	265,3	85,8	251,1	94,0	232,3	104,6	226,2	108,4
	7	300,4	72,5	287,4	79,5	273,7	87,0	259,4	95,2	239,8	105,8	233,6	109,6	
	8	309,5	73,6	296,3	80,6	282,4	88,2	267,6	96,4	247,7	107,0	241,1	110,8	
	9	318,8	74,8	305,4	81,8	291,2	89,4	276,0	97,7	256,9	108,5	249,1	112,1	
	10	328,1	75,9	314,5	83,0	300,1	90,7	284,7	99,0	265,2	109,8	258,3	113,7	
	11	337,7	77,1	323,8	84,2	309,1	91,9	293,4	100,3	273,5	111,2	266,6	115,0	
	12	347,4	78,3	333,2	85,5	318,3	93,3	302,3	101,6	282,1	112,6	274,9	116,5	
	13	357,1	79,6	342,7	86,8	327,4	94,6	311,4	103,0	290,7	114,0	283,5	117,9	
	14	367,1	80,9	352,4	88,1	336,8	95,9	320,4	104,4	299,5	115,5	292,1	119,4	
	15	377,2	82,1	362,1	89,4	346,4	97,3	329,7	105,8	308,3	116,9	296,6	118,8	

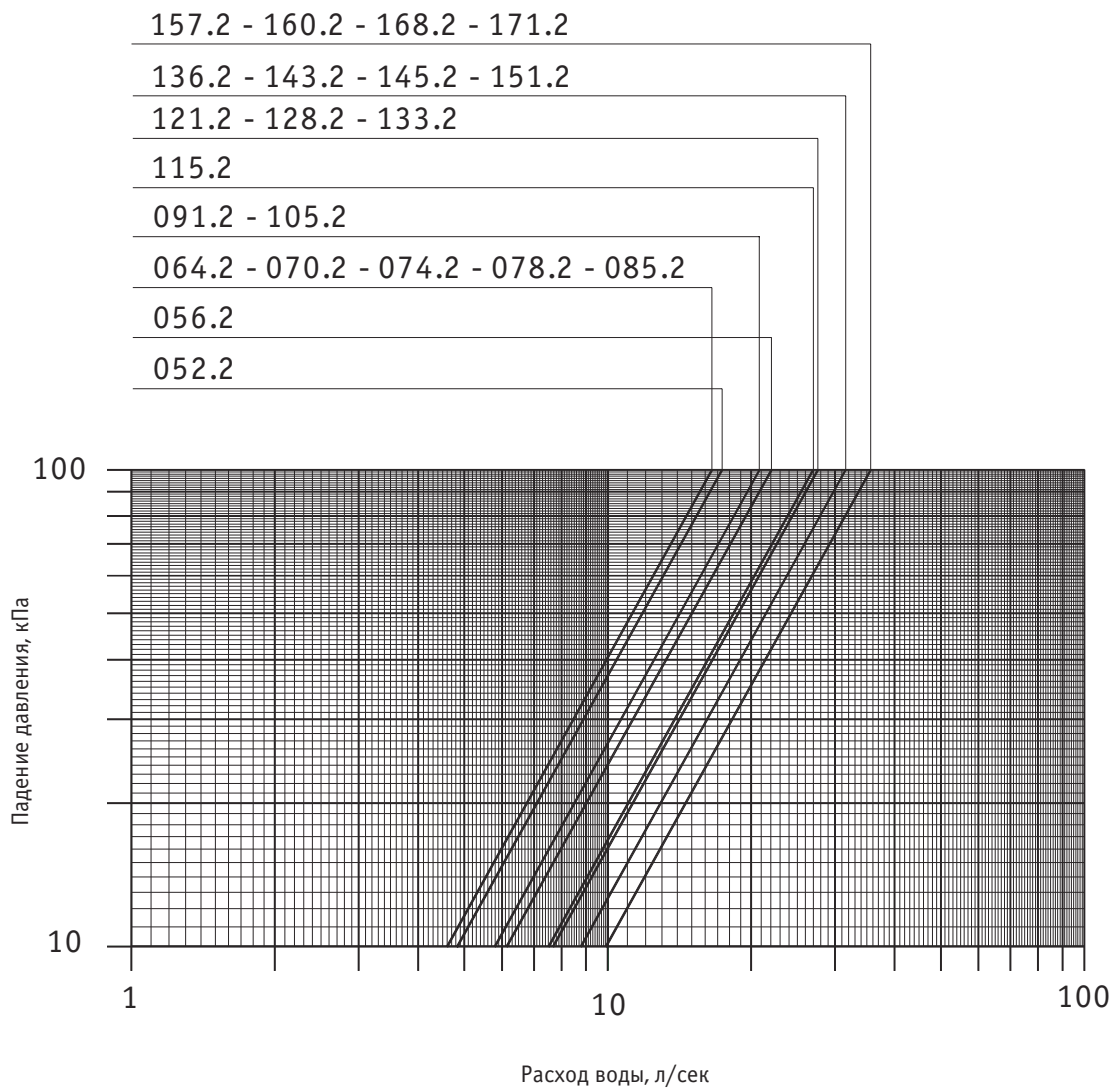
Стандартная хладопроизводительность чиллеров McEnergy HA 078.2 – 121.2 ST

Типоразмер	Темп. воды на выходе из испарителя, °С	ТЕМПЕРАТУРА НАРУЖНОГО ВОЗДУХА, °С												
		25		30		35		40		46		48		
		Хладопроизводительность, кВт	Потребляемая мощность компрессора, кВт	Хладопроизводительность, кВт	Потребляемая мощность компрессора, кВт	Хладопроизводительность, кВт	Потребляемая мощность компрессора, кВт	Хладопроизводительность, кВт	Потребляемая мощность компрессора, кВт	Хладопроизводительность, кВт	Потребляемая мощность компрессора, кВт	Хладопроизводительность, кВт	Потребляемая мощность компрессора, кВт	
078.2	4	289,4	74,1	276,5	81,5	262,7	89,4	248,4	98,1	230,1	109,5	221,6	113,2	
	5	298,6	75,2	285,4	82,6	271,4	90,6	256,6	99,3	238,0	110,8	231,4	114,8	
	6	307,8	76,4	294,6	83,8	280,2	91,9	265,1	100,6	246,0	112,1	239,4	116,1	
	7	317,2	77,5	303,7	85,0	289,3	93,1	273,8	101,9	254,2	113,4	247,5	117,5	
	8	326,7	78,7	313,0	86,2	298,4	94,4	282,7	103,2	262,6	114,7	255,6	118,8	
	9	336,5	79,9	322,4	87,5	307,5	95,7	291,6	104,6	271,2	116,1	264,1	120,2	
	10	346,3	81,2	331,9	88,8	316,8	97,0	300,7	105,9	279,9	117,6	272,6	121,7	
	11	356,3	82,4	341,6	90,1	326,2	98,4	309,9	107,3	288,9	119,0	281,5	123,2	
	12	366,4	83,7	351,5	91,4	335,8	99,7	319,1	108,7	297,8	120,5	290,3	124,7	
	13	376,7	85,0	361,4	92,8	345,4	101,1	328,6	110,2	306,8	122,0	299,3	126,2	
	14	387,1	86,4	371,6	94,1	355,3	102,6	338,0	111,7	316,0	123,6	308,4	127,8	
	15	397,7	87,7	381,8	95,6	365,2	104,0	347,6	113,2	325,3	125,1	311,0	126,0	
	085.2	4	307,2	80,6	293,4	88,6	278,6	97,3	263,0	106,7	243,1	119,0	235,1	123,3
		5	316,8	81,8	302,7	89,9	287,7	98,6	271,8	108,0	251,5	120,4	244,3	124,8
		6	326,5	83,1	312,2	91,2	297,0	99,9	280,8	109,4	260,0	121,9	252,7	126,3
7		336,4	84,3	321,8	92,5	306,4	101,3	289,9	110,9	268,7	123,3	261,3	127,8	
8		346,3	85,7	331,6	93,8	315,9	102,7	299,1	112,3	277,5	124,9	270,0	129,3	
9		356,5	87,0	341,4	95,2	325,4	104,1	308,4	113,8	286,5	126,4	278,8	130,9	
10		366,8	88,3	351,4	96,6	335,2	105,6	318,0	115,3	295,7	128,0	286,9	132,0	
11		377,2	89,7	361,6	98,1	345,0	107,1	327,5	116,8	304,9	129,6	291,8	130,8	
12		387,9	91,1	371,9	99,5	355,0	108,6	337,1	118,4	314,3	131,2	297,7	130,4	
13		398,6	92,6	382,4	101,0	365,2	110,1	346,9	120,0	323,7	132,9	303,4	129,9	
14		409,5	94,1	392,9	102,5	375,4	111,7	356,9	121,6	333,2	134,6	309,0	129,4	
15		420,6	95,6	403,7	104,1	385,7	113,3	366,9	123,3	339,5	134,4	312,4	127,9	
091.2		4	335,4	84,3	320,4	92,7	302,6	101,5	286,2	111,3	265,8	124,4	258,8	129,0
		5	346,2	85,6	330,8	94,0	315,0	103,1	295,7	112,7	274,6	125,7	267,5	130,4
		6	357,2	86,9	341,5	95,3	325,1	104,5	308,0	114,4	283,4	127,1	276,2	131,8
	7	368,4	88,3	352,5	96,7	335,6	105,9	317,9	115,9	292,9	128,5	285,2	133,2	
	8	379,7	89,7	363,5	98,2	346,3	107,4	328,1	117,4	305,5	130,5	294,7	134,7	
	9	391,1	91,0	374,7	99,6	357,2	108,9	338,7	118,9	315,3	132,0	307,2	136,7	
	10	402,7	92,5	386,0	101,1	368,3	110,4	349,4	120,5	325,4	133,6	317,1	138,3	
	11	414,4	93,9	397,4	102,6	379,5	112,0	360,2	122,1	335,7	135,3	327,2	140,0	
	12	426,4	95,4	409,1	104,1	390,8	113,5	371,4	123,7	346,3	137,0	337,6	141,7	
	13	438,5	96,9	420,8	105,7	402,2	115,1	382,5	125,4	357,1	138,7	348,2	143,5	
	14	450,8	98,4	432,7	107,2	413,7	116,8	393,7	127,1	368,0	140,5	359,0	145,3	
	15	463,3	100,0	444,8	108,9	425,4	118,4	405,1	128,8	379,0	142,3	369,8	147,1	
	105.2	4	367,7	88,0	359,7	98,1	349,9	109,1	338,0	120,9	320,5	136,1	313,8	141,4
		5	378,2	89,1	370,0	99,3	360,1	110,4	348,3	122,3	330,9	137,6	324,1	142,9
		6	388,9	90,3	380,6	100,6	370,5	111,7	358,6	123,6	341,2	139,0	334,6	144,4
7		399,8	91,5	391,4	101,8	381,2	113,0	369,1	125,0	351,6	140,6	345,0	146,0	
8		410,9	92,8	402,5	103,2	392,2	114,4	379,7	126,5	362,1	142,1	355,5	147,6	
9		422,2	94,0	413,7	104,5	403,3	115,8	390,8	128,0	372,8	143,7	366,1	149,2	
10		433,6	95,4	425,0	105,9	414,6	117,3	402,1	129,5	383,6	145,3	376,8	150,8	
11		445,1	96,7	436,6	107,3	426,1	118,7	413,4	131,1	394,8	147,0	379,3	148,5	
12		456,9	98,1	448,2	108,7	437,6	120,2	424,8	132,7	406,3	148,7	381,2	145,6	
13		468,7	99,5	460,0	110,2	449,4	121,8	436,5	134,3	417,7	150,5	385,9	144,2	
14		480,8	100,9	471,9	111,7	461,2	123,4	448,2	136,0	429,4	152,3	387,0	141,3	
15		492,9	102,3	484,1	113,2	473,2	125,0	460,1	137,7	441,1	154,1	390,9	139,8	
121.2		4	426,7	104,7	407,9	115,7	388,5	127,9	368,0	141,3	341,6	159,3	333,1	165,9
		5	440,3	106,2	420,7	117,3	400,8	129,4	380,1	142,9	352,6	160,8	343,8	167,4
		6	454,2	107,8	433,8	118,9	413,3	131,0	392,1	144,5	363,7	162,3	354,8	168,9
	7	468,3	109,4	447,4	120,5	426,0	132,7	404,2	146,2	376,9	164,2	365,9	170,5	
	8	484,3	111,3	461,3	122,2	439,1	134,4	416,7	147,9	388,9	165,9	379,1	172,4	
	9	498,9	112,9	477,1	124,2	452,7	136,2	429,4	149,6	400,9	167,6	391,1	174,1	
	10	514,0	114,7	491,5	126,0	468,3	138,3	442,5	151,5	413,0	169,4	400,0	174,6	
	11	529,2	116,5	506,2	127,8	482,5	140,2	456,0	153,4	425,5	171,3	405,8	173,9	
	12	544,6	118,3	521,1	129,7	496,7	142,1	471,6	155,6	438,2	173,2	413,0	173,6	
	13	560,2	120,1	536,3	131,7	511,4	144,1	485,5	157,6	451,4	175,2	420,1	173,4	
	14	576,2	122,0	551,7	133,7	526,2	146,2	499,7	159,7	464,8	177,3	427,2	173,0	
	15	592,3	124,0	567,3	135,7	541,2	148,3	514,2	161,9	473,2	177,0	434,3	172,6	

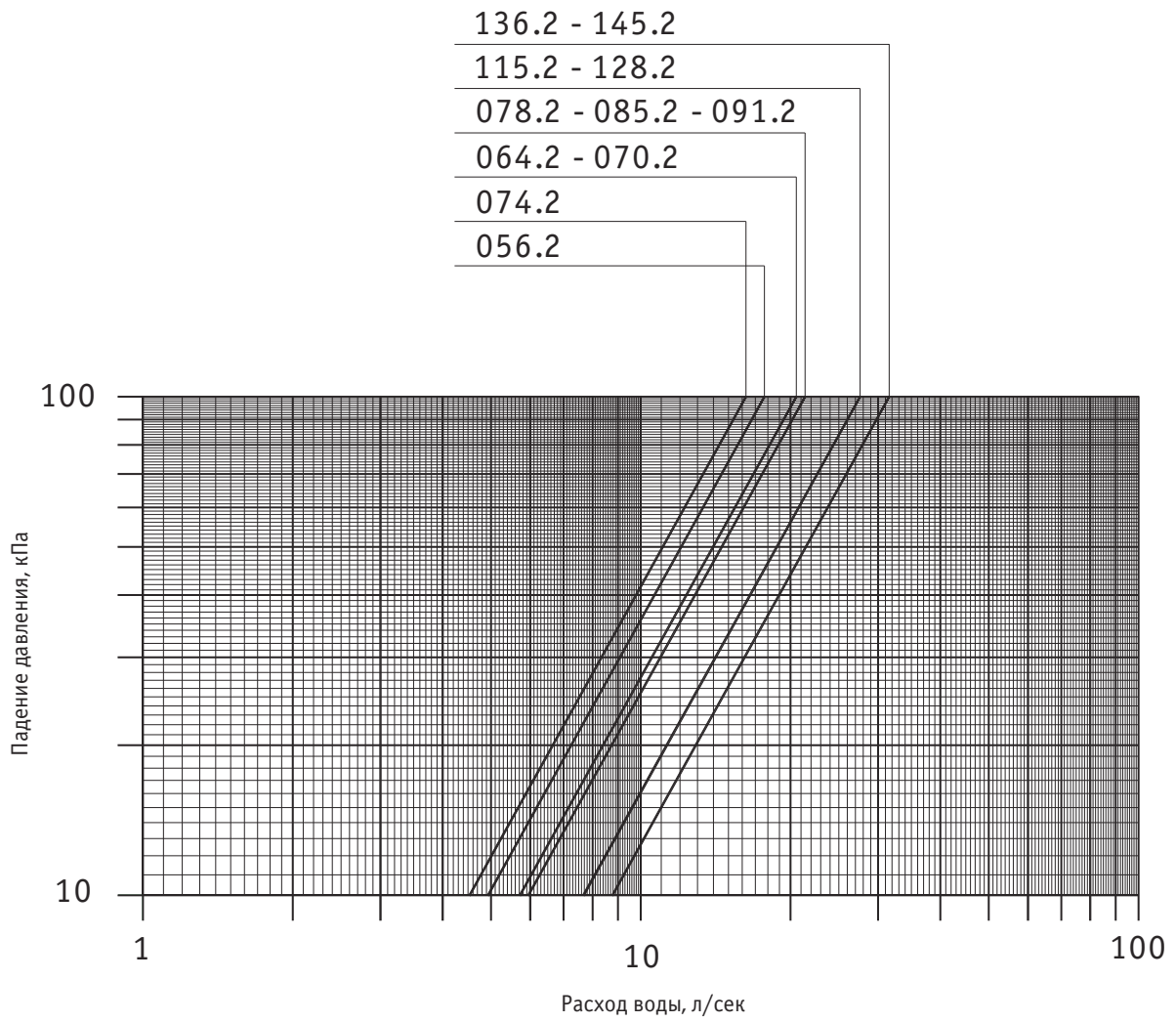
Стандартная хладопроизводительность чиллеров McEnergy HA 133.2 – 171.2 ST

Типоразмер	Темп. воды на выходе из испарителя, °С	ТЕМПЕРАТУРА НАРУЖНОГО ВОЗДУХА, °С												
		25		30		35		40		46		48		
		Хладопроизводительность, кВт	Потребляемая мощность компрессора, кВт	Хладопроизводительность, кВт	Потребляемая мощность компрессора, кВт	Хладопроизводительность, кВт	Потребляемая мощность компрессора, кВт	Хладопроизводительность, кВт	Потребляемая мощность компрессора, кВт	Хладопроизводительность, кВт	Потребляемая мощность компрессора, кВт	Хладопроизводительность, кВт	Потребляемая мощность компрессора, кВт	
133.2	4	468,3	112,9	447,5	124,7	422,6	137,4	400,0	152,0	373,3	171,8	364,0	179,0	
	5	483,4	114,5	461,7	126,4	439,7	139,5	413,2	153,6	385,2	173,3	375,7	180,5	
	6	498,8	116,2	476,5	128,1	453,6	141,2	430,2	155,8	397,3	174,9	387,6	182,0	
	7	514,3	117,9	491,7	129,9	468,1	143,0	443,9	157,5	409,8	176,5	399,7	183,6	
	8	530,2	119,7	507,0	131,7	482,9	144,9	457,8	159,4	423,0	178,3	412,4	185,4	
	9	546,2	121,5	522,6	133,6	497,9	146,8	472,2	161,3	440,5	180,7	425,5	187,2	
	10	562,4	123,3	538,5	135,5	513,2	148,8	487,0	163,3	454,1	182,6	443,1	189,7	
	11	578,9	125,2	554,4	137,4	528,8	150,8	501,9	165,3	468,3	184,7	456,7	191,6	
	12	595,5	127,1	570,6	139,4	544,4	152,8	517,2	167,4	482,7	186,8	470,9	193,7	
	13	612,6	129,0	586,9	141,5	560,3	154,9	532,5	169,6	497,4	188,9	485,3	195,9	
	14	629,7	131,0	603,6	143,6	576,4	157,1	548,1	171,8	512,4	191,2	499,9	198,1	
	15	647,2	133,1	620,4	145,7	592,7	159,3	563,9	174,0	527,5	193,5	503,9	196,4	
	143.2	4	500,8	122,5	478,7	134,1	456,0	147,2	430,7	161,5	401,6	181,3	391,7	188,4
		5	518,5	124,7	493,7	136,1	470,4	149,1	444,2	163,4	414,5	183,1	404,4	190,3
		6	534,9	126,8	511,2	138,4	485,1	151,1	460,4	165,7	427,6	185,0	417,1	192,1
7		551,4	128,9	527,2	140,5	502,1	153,5	474,8	167,7	441,0	187,0	430,2	194,1	
8		568,3	131,1	543,5	142,8	517,7	155,7	489,2	169,8	454,6	189,0	443,6	196,1	
9		585,6	133,4	560,0	145,0	533,7	158,0	506,4	172,4	471,0	191,6	457,2	198,2	
10		603,2	135,7	577,0	147,4	550,0	160,3	522,0	174,7	485,4	193,8	473,7	200,8	
11		621,1	138,1	594,4	149,8	566,5	162,7	537,9	177,1	499,9	196,1	488,1	203,1	
12		639,2	140,6	611,8	152,3	583,4	165,2	554,0	179,6	517,5	198,9	502,6	205,5	
13		657,5	143,1	629,6	154,8	600,7	167,8	570,5	182,1	533,0	201,4	520,2	208,3	
14		676,1	145,6	647,7	157,4	618,1	170,4	587,4	184,8	548,9	204,0	526,1	207,5	
15		694,9	148,2	665,9	160,1	635,8	173,1	604,4	187,5	565,0	206,7	529,9	206,0	
151.2		4	530,0	131,5	506,7	142,9	482,4	155,8	453,6	169,7	423,3	189,6	412,8	196,8
		5	546,8	133,8	522,7	145,2	497,8	158,0	467,6	171,8	436,7	191,7	426,0	198,8
		6	564,1	136,3	539,0	147,5	513,5	160,4	487,1	174,8	450,3	193,8	439,5	201,0
	7	581,8	138,9	556,0	150,1	529,5	162,8	502,4	177,2	464,3	196,0	453,1	203,2	
	8	599,6	141,5	573,3	152,6	546,0	165,3	518,0	179,6	478,7	198,3	467,1	205,4	
	9	617,8	144,1	590,9	155,3	563,0	167,9	533,9	182,2	498,5	201,6	481,5	207,8	
	10	636,2	146,9	608,8	158,0	580,1	170,6	550,5	184,8	513,8	204,1	501,4	211,2	
	11	654,7	149,7	626,9	160,8	597,7	173,4	567,3	187,6	529,5	206,8	516,8	213,8	
	12	673,5	152,6	645,1	163,7	615,4	176,3	584,5	190,4	545,7	209,6	532,5	216,5	
	13	692,6	155,5	663,6	166,6	633,6	179,2	601,9	193,3	562,2	212,5	548,7	219,4	
	14	711,9	158,5	682,4	169,6	651,6	182,2	619,5	196,4	579,1	215,4	553,1	218,1	
	15	731,6	161,6	701,3	172,7	670,0	185,3	637,4	199,4	596,2	218,5	556,9	216,8	
	160.2	4	553,2	139,5	533,7	152,6	512,8	167,4	490,8	184,1	461,8	206,5	451,7	214,6
		5	569,7	141,9	550,1	155,0	528,4	169,8	505,7	186,4	476,2	208,8	465,7	216,9
		6	586,3	144,4	566,5	157,6	544,7	172,3	520,8	188,9	490,8	211,3	476,2	217,8
7		603,2	146,9	583,1	160,1	561,0	174,9	536,7	191,5	505,6	213,8	482,7	217,3	
8		620,3	149,5	599,9	162,7	577,6	177,6	552,9	194,1	520,6	216,4	490,9	217,4	
9		637,8	152,2	616,9	165,4	594,1	180,3	569,2	196,9	536,2	219,1	498,8	217,4	
10		655,9	155,1	634,1	168,2	610,9	183,1	585,7	199,7	550,1	221,1	508,9	218,2	
11		674,4	158,0	652,0	171,1	627,9	186,0	602,4	202,6	559,6	221,7	517,5	218,2	
12		693,0	161,0	670,1	174,1	645,4	189,0	619,2	205,6	568,7	222,1	522,1	216,9	
13		712,1	164,1	688,7	177,2	663,3	192,1	636,1	208,6	577,5	222,5	521,7	213,7	
14		731,3	167,2	707,4	180,4	681,6	195,2	653,8	211,8	588,5	223,7	525,3	212,0	
15		750,8	170,5	726,4	183,7	700,0	198,5	671,7	215,1	596,8	223,9	526,8	209,8	
171.2		4	581,9	142,6	568,0	157,3	551,6	173,7	532,6	192,1	505,9	216,6	496,6	225,5
		5	598,3	144,9	584,3	159,6	567,7	176,1	548,4	194,5	521,3	219,0	511,4	227,8
		6	614,9	147,3	600,7	162,0	584,0	178,6	564,4	197,0	537,1	221,5	519,1	227,2
	7	631,8	149,7	617,3	164,5	600,4	181,1	580,7	199,5	552,9	224,1	518,2	223,8	
	8	648,9	152,2	634,2	167,0	617,1	183,6	597,2	202,1	569,1	226,8	520,7	221,6	
	9	666,3	154,8	651,3	169,6	633,9	186,3	613,7	204,8	585,4	229,5	522,6	219,0	
	10	684,4	157,6	668,7	172,3	650,9	189,0	630,5	207,6	597,5	230,6	528,4	217,9	
	11	702,7	160,4	686,7	175,2	668,2	191,8	647,4	210,4	600,3	228,8	528,9	214,8	
	12	721,3	163,3	705,1	178,1	686,2	194,7	664,6	213,3	602,4	226,7	533,8	213,4	
	13	740,2	166,2	723,6	181,1	704,4	197,8	682,2	216,3	603,8	224,3	532,9	209,9	
	14	759,3	169,3	742,4	184,2	722,9	200,9	700,4	219,5	609,6	223,5	536,7	208,2	
	15	778,7	172,4	761,6	187,3	741,6	204,1	718,7	222,8	609,7	220,6	540,1	206,4	

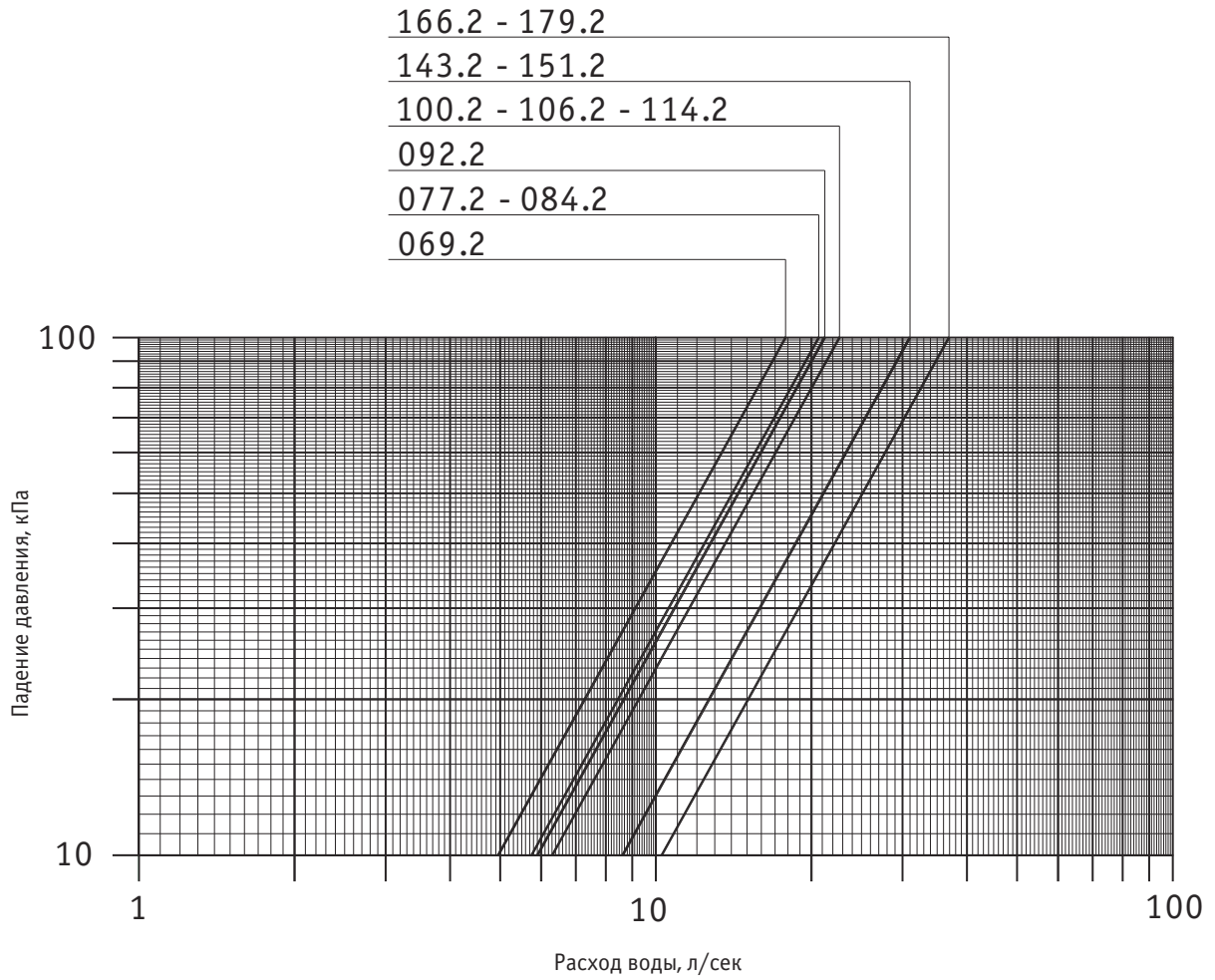
Падение давления воды в испарителе McEnergy HA ST – SE ST/LN/XN



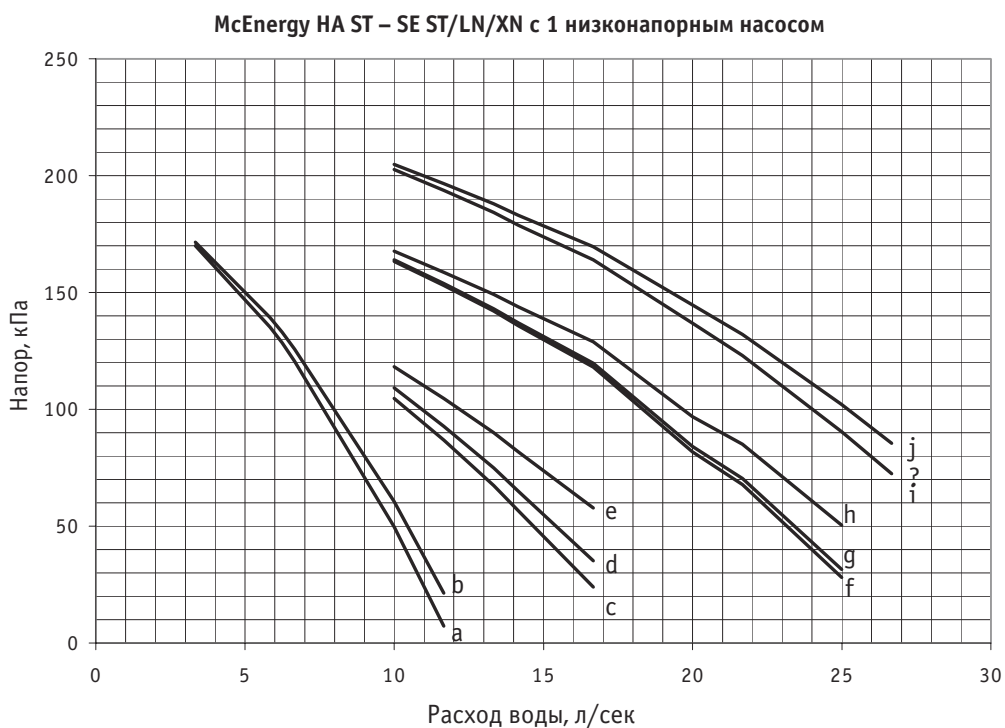
Падение давления воды в испарителе McEnergy HA ST – SE XXN



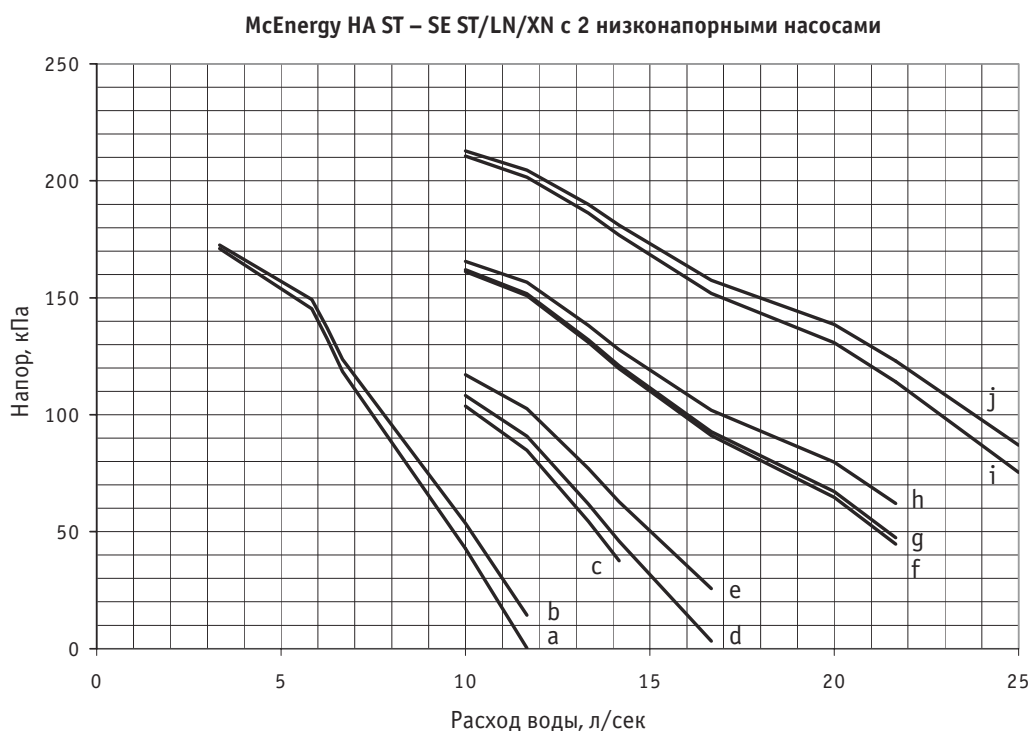
Падение давления воды в испарителе McEnergy ClassA ST/XN



Гидро модуль (опция по запросу) - низконапорное исполнение Кривая насосных характеристик для McEnergy HA ST – SE ST/LN/XN

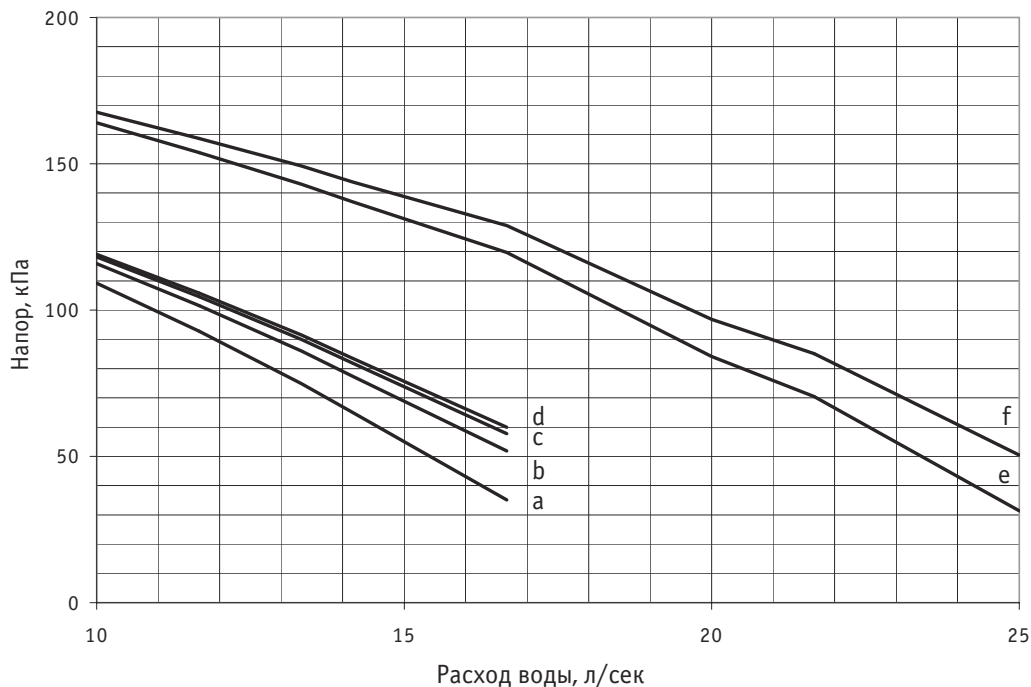


a	052.2	f	115.2 – 121.2 – 133.2
b	056.2	g	128.2
c	064.2 – 070.2	h	136.2
d	074.2 – 078.2 – 085.2	i	143.2 – 145.2 – 151.2
e	091.2 – 105.2	j	157.2 – 160.2 – 168.2 – 171.2



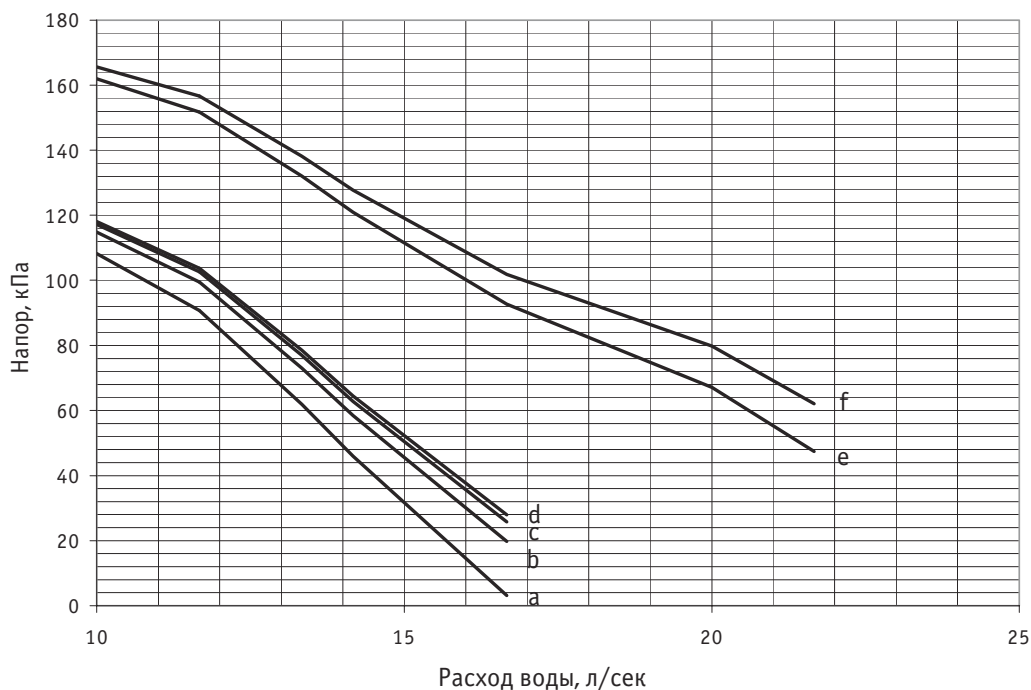
Гидро модуль (опция по запросу) - низконапорное исполнение Кривая насосных характеристик для McEnergy SE XXN

McEnergy SE XXN с 1 низконапорным насосом



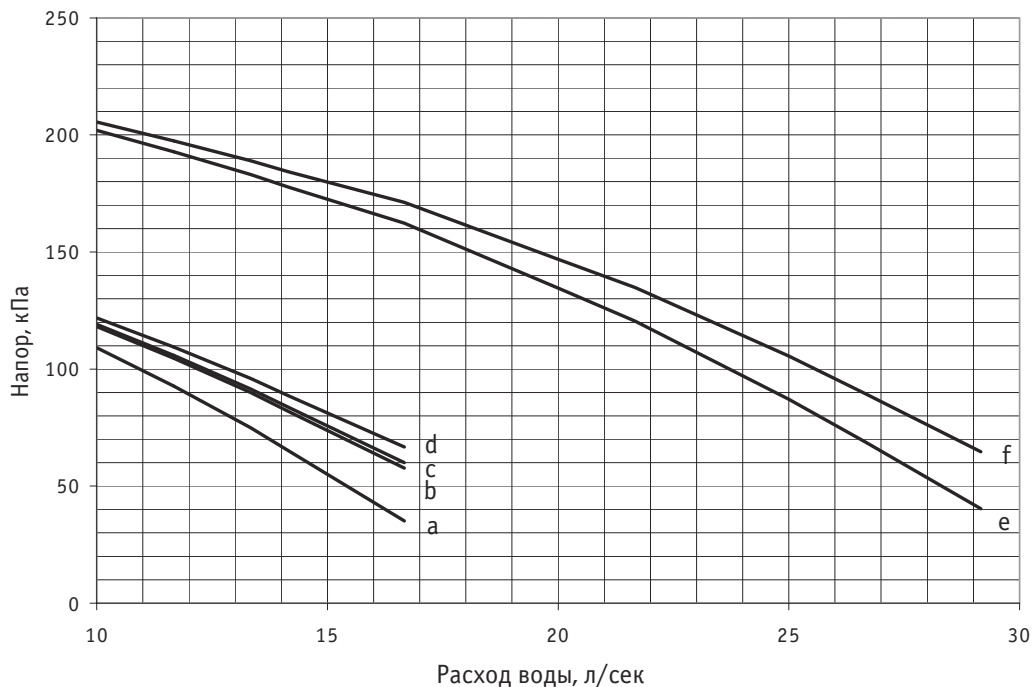
a	056.2	d	078.2 – 085.2 – 091.2
b	074.2	e	115.2 – 128.2
c	064.2 – 070.2	f	136.2 – 145.2

McEnergy SE XXN с 2 низконапорными насосами



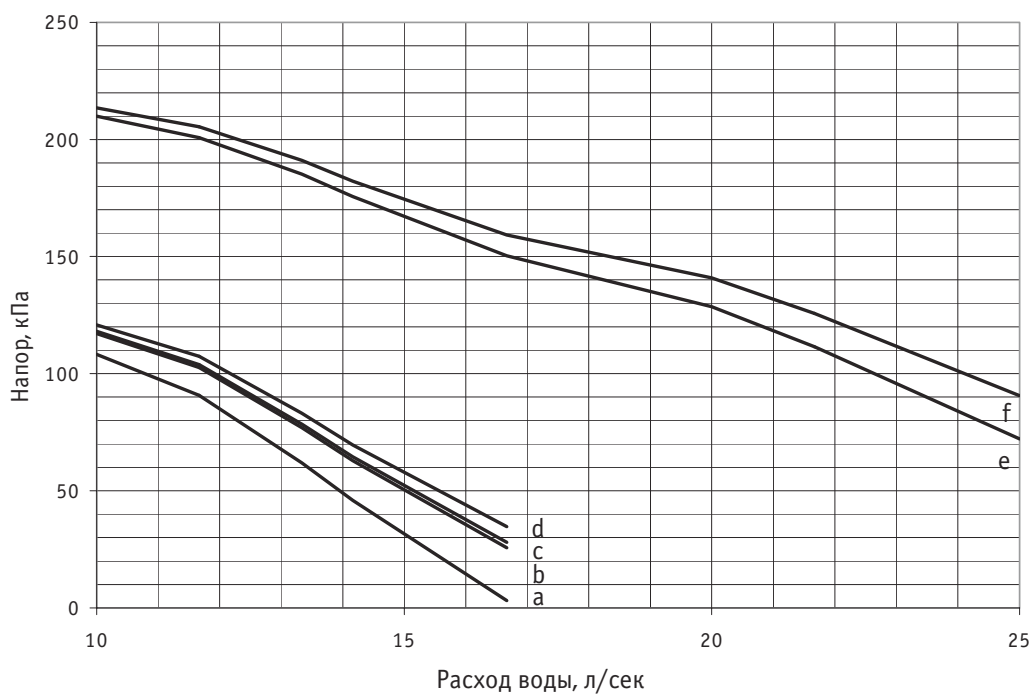
Гидромодуль (опция по запросу) - низконапорное исполнение Кривая насосных характеристик для McEnergy ClassA ST/XN

McEnergy ClassA ST/XN с 1 низконапорным насосом



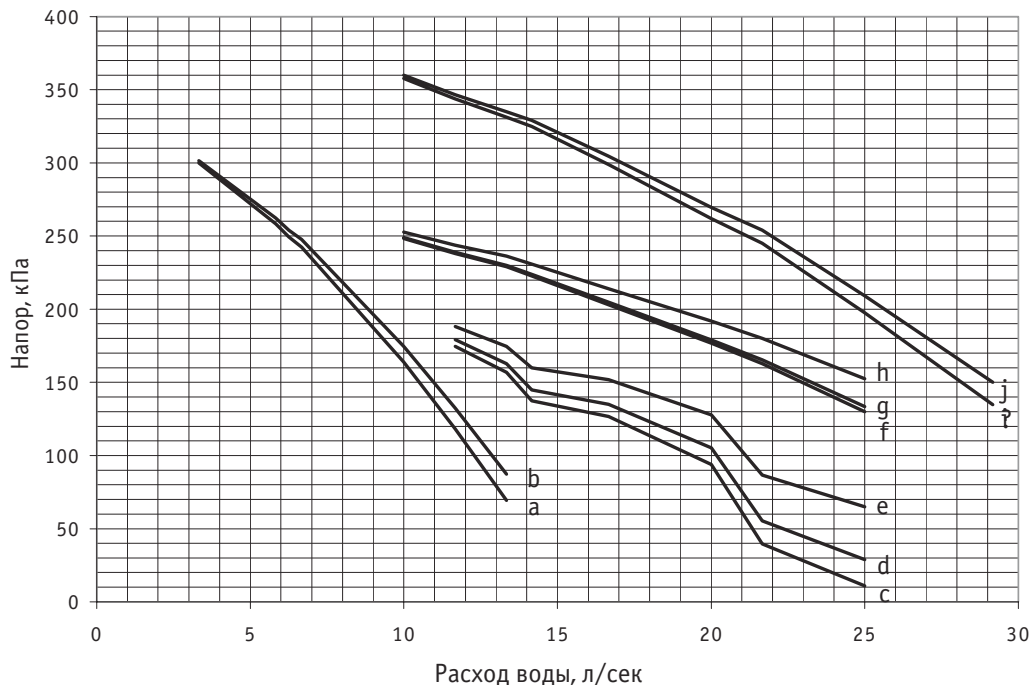
a	069.2	d	100.2 – 106.2 – 114.2
b	077.2 – 084.2	e	143.2 – 151.2
c	092.2	f	166.2 – 179.2

McEnergy ClassA ST/XN с 2 низконапорными насосами



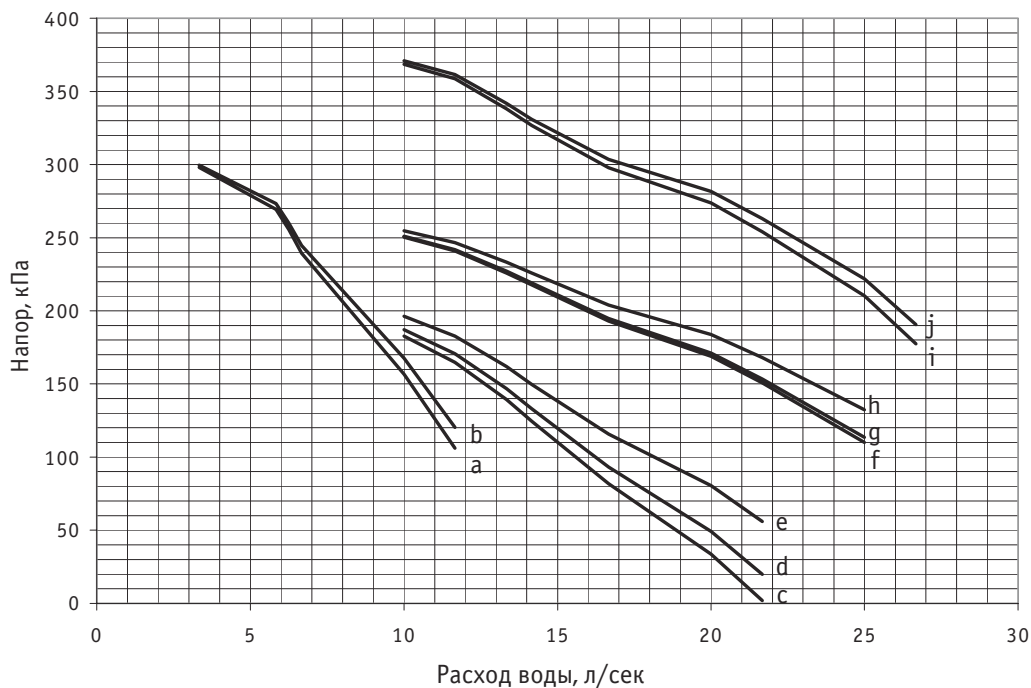
Гидро модуль (опция по запросу) - высоконапорное исполнение Кривая насосных характеристик для McEnergy HA ST – SE ST/LN/XN

McEnergy HA ST – SE ST/LN/XN с 1 высоконапорным насосом



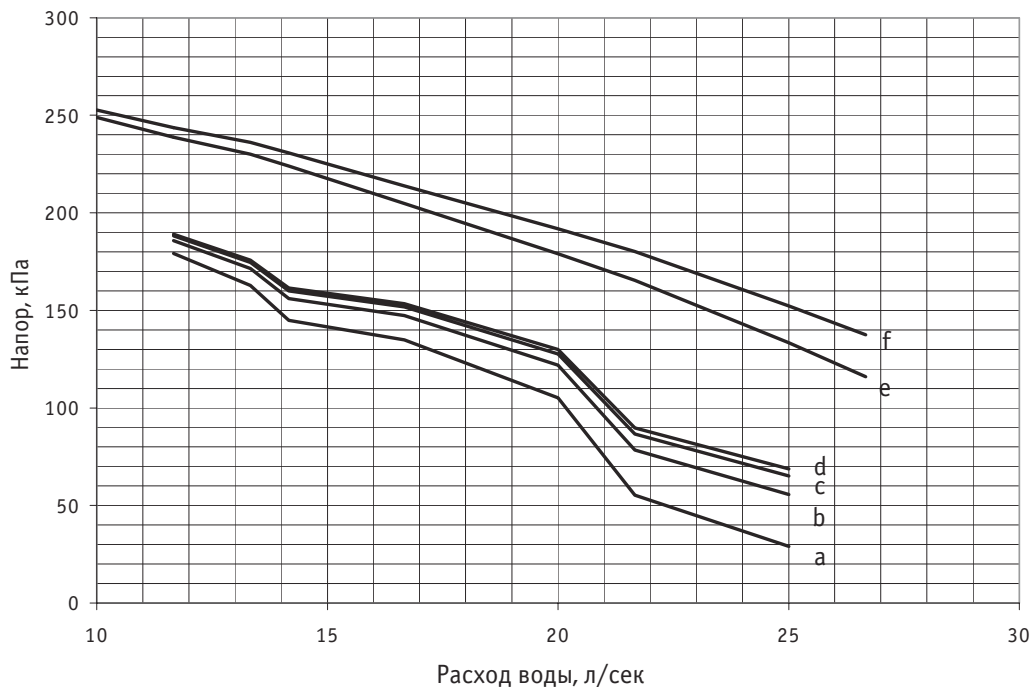
a	052.2	f	115.2 – 121.2 – 133.2
b	056.2	g	128.2
c	064.2 – 070.2	h	136.2
d	074.2 – 078.2 – 085.2	i	143.2 – 145.2 – 151.2
e	091.2 – 105.2	j	157.2 – 160.2 – 168.2 – 171.2

McEnergy HA ST – SE ST/LN/XN с 2 высоконапорными насосами



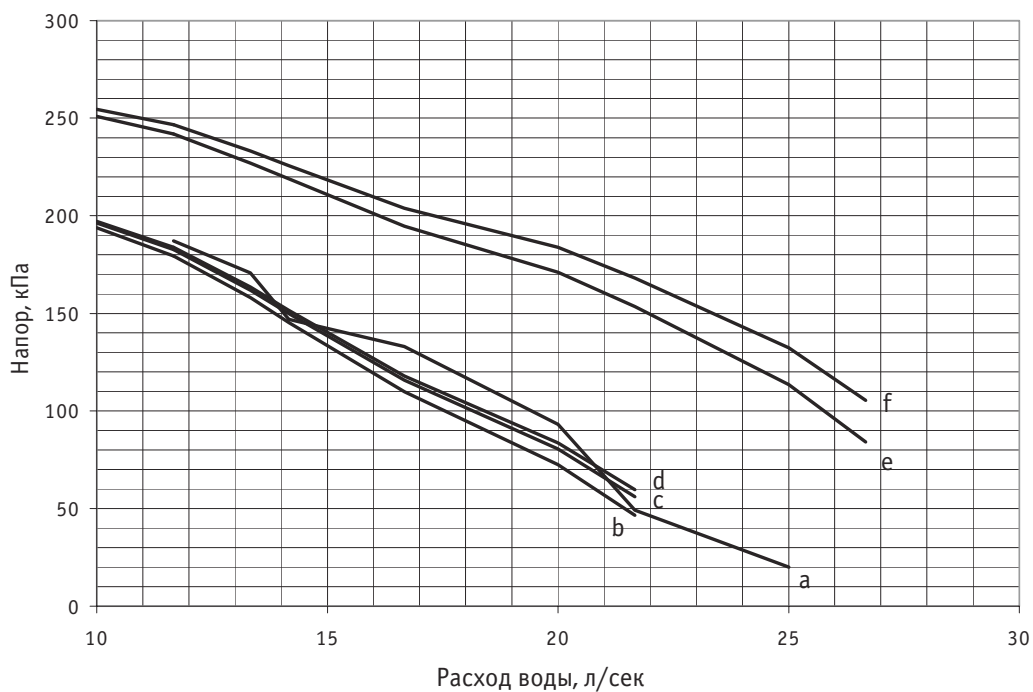
Гидро модуль (опция по запросу) - высоконапорное исполнение Кривая насосных характеристик для McEnergy SE XXN

McEnergy SE XXN с 1 высоконапорным насосом



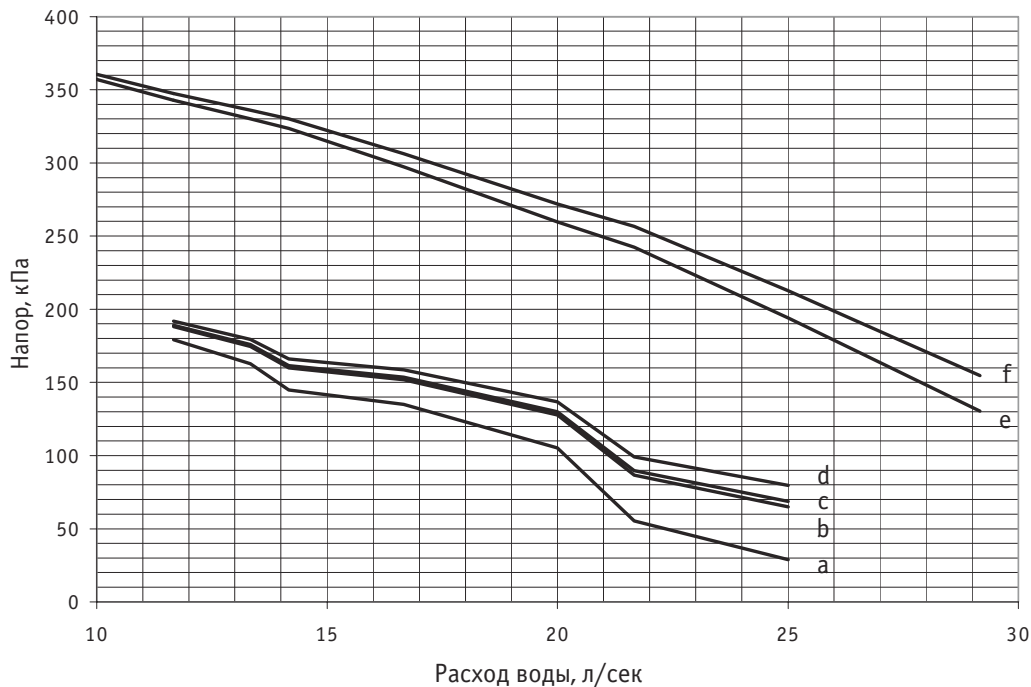
а	056.2	д	078.2 – 085.2 – 091.2
б	074.2	е	115.2 – 128.2
в	064.2 – 070.2	ф	136.2 – 145.2

McEnergy SE XXN с 2 высоконапорными насосами



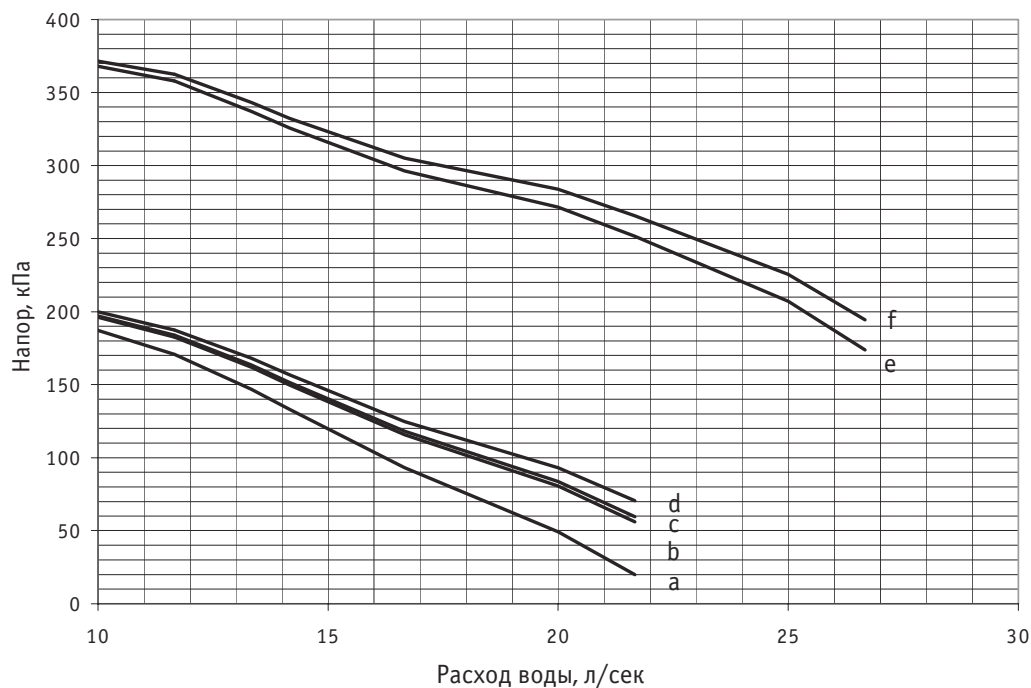
Гидро модуль (опция по запросу) - высоконапорное исполнение Кривая насосных характеристик для McEnergy ClassA ST/XN

McEnergy ClassA ST/XN с 1 высоконапорным насосом



а	069.2	д	100.2 – 106.2 – 114.2
б	077.2 – 084.2	е	143.2 – 151.2
в	092.2	ф	166.2 – 179.2

McEnergy ClassA ST/XN с 2 высоконапорными насосами



Гидро модуль (опция по запросу) – Электрические характеристики

Модель агрегата		Мощность двигателя насоса, кВт		Потребляемый ток насоса, А		Напряжение 3 ф/50 Гц
Типоразмер	Исполнение	низконапорн.	высоконапорн.	низконапорн.	высоконапорн.	
052.2	Все	1,5	3,0	3,45	6,01	380 – 415 В
056.2	Все	1,5	3,0	3,45	6,01	380 – 415 В
064.2 – 070.2	Все	2,2	4,0	5,03	8,09	380 – 415 В
069.2 – 074.2 078.2 – 085.2	Все	2,2	4,0	5,03	8,09	380 – 415 В
077.2 – 084.2 091.2 – 105.2	Все	2,2	4,0	5,03	8,09	380 – 415 В
092.2	Все	3,0	5,5	6,01	10,1	380 – 415 В
100.2 – 106.2 114.2	Все	3,0	5,5	6,01	10,1	380 – 415 В
115.2 – 121.2 128.2 – 133.2 136.2	Все	4,0	7,5	8,1	13,7	380 – 415 В
143.2	Все	5,5	11,0	10,1	20,0	380 – 415 В
145.2	SE ST/LN/XN	5,5	11,0	10,1	20,0	380 – 415 В
145.2	SE XXN	4,0	7,5	8,1	13,7	380 – 415 В
151.2 – 157.2 160.2 – 166.2 168.2 – 171.2 179.2	Все	5,5	11,0	10,1	20,0	380 – 415 В

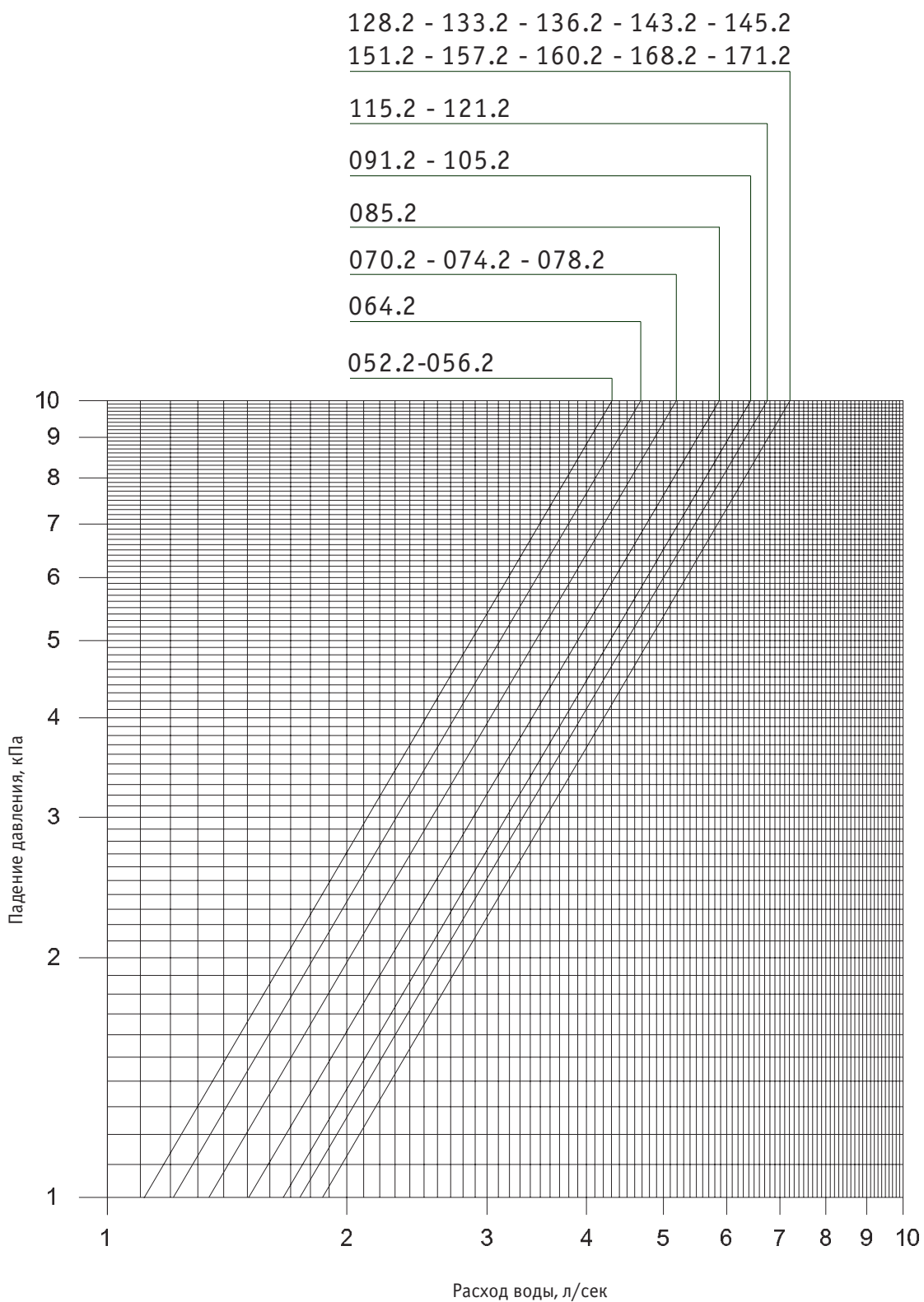
Теплопроизводительность при частичной рекуперации тепла McEnergy HA ST – SE ST/LN/XN/XXN

Типоразмер		ТЕМПЕРАТУРА ВОДЫ НА ВЫХОДЕ ИЗ РЕКУПЕРАТОРА ТЕПЛА, °C		
		45	50	55
		Теплопроизводительность, кВт	Теплопроизводительность, кВт	Теплопроизводительность, кВт
052.2	Температура воды на выходе из испарителя 7 °C – DT 5 °C температура окружающего воздуха 35 °C	73,4	58,7	44,0
056.2		73,4	58,7	44,0
064.2		85,0	68,0	51,0
070.2		96,6	77,3	58,0
074.2		96,6	77,3	58,0
078.2		96,6	77,3	58,0
085.2		112,6	90,1	67,6
091.2		128,6	102,9	77,2
105.2		128,6	102,9	77,2
115.2		52,0	40,0	27,0
121.2		52,0	40,0	27,0
128.2		58,0	44,0	30,0
133.2		58,0	44,0	30,0
136.2		64,0	48,0	33,0
143.2		64,0	48,0	33,0
145.2		69,0	52,0	35,0
151.2		69,0	52,0	35,0
157.2		69,0	52,0	35,0
160.2		69,0	52,0	35,0
168.2		69,0	52,0	35,0
171.2	69,0	52,0	35,0	

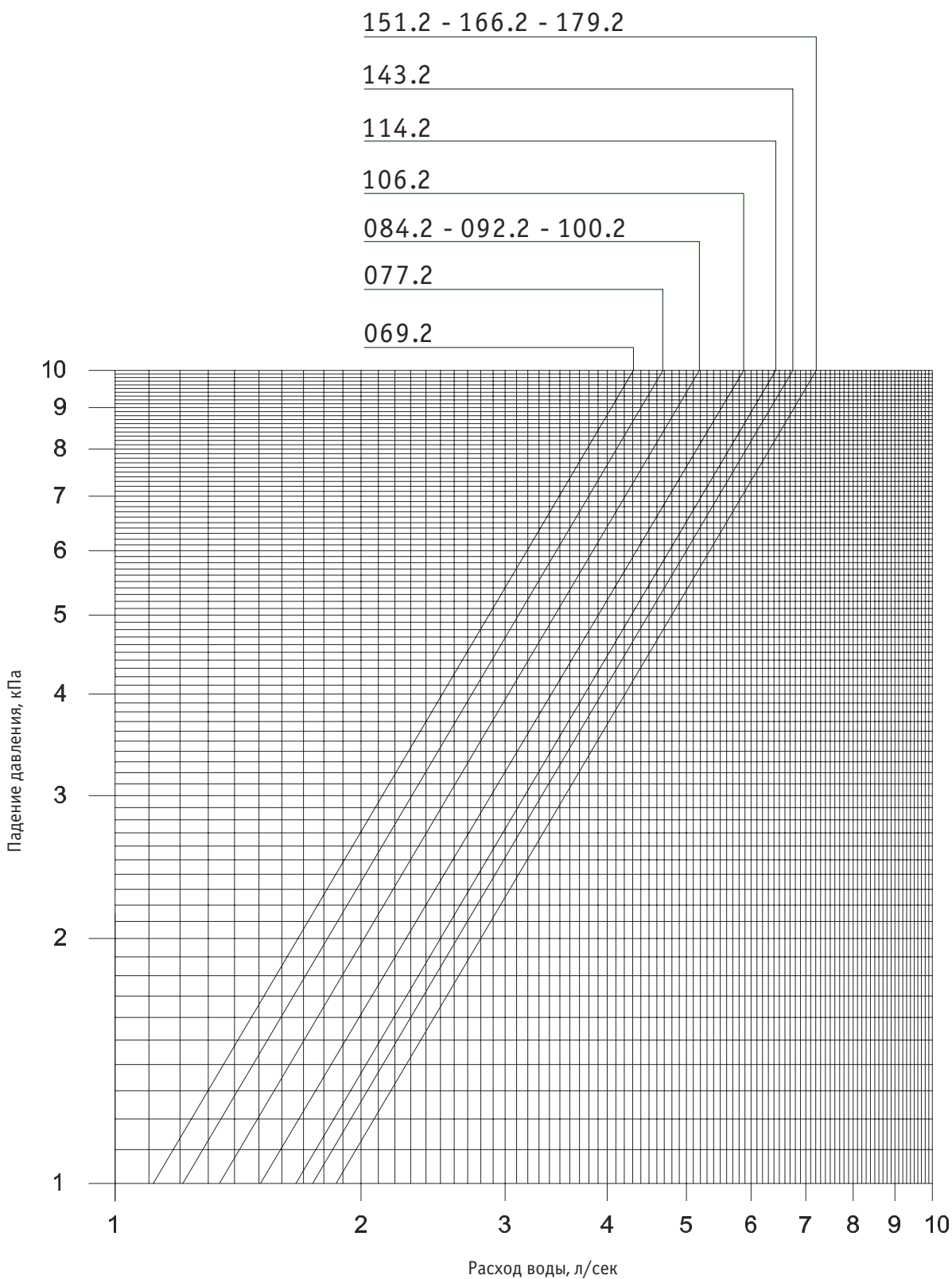
McEnergy ClassA ST – ClassA XN

Типоразмер		ТЕМПЕРАТУРА ВОДЫ НА ВЫХОДЕ ИЗ РЕКУПЕРАТОРА ТЕПЛА, °C		
		45	45	45
		Теплопроизводительность, кВт	Теплопроизводительность, кВт	Теплопроизводительность, кВт
069.2	Температура воды на выходе из испарителя 7 °C – DT 5 °C температура окружающего воздуха 35 °C	73,4	58,7	44,0
077.2		85,0	68,0	51,0
084.2		96,6	77,3	58,0
092.2		96,6	77,3	58,0
100.2		96,6	77,3	58,0
106.2		112,6	90,1	67,6
114.2		128,6	102,9	77,2
143.2		52,0	40,0	27,0
151.2		58,0	44,0	30,0
166.2		64,0	48,0	33,0
179.2		69,0	52,0	35,0

Падение давления воды в рекуператорном теплообменнике (частичная рекуперация тепла) - для McEnergy HA ST – SE ST/LN/XN/XXN



Падение давления воды в рекуператорном теплообменнике (частичная рекуперация тепла) - для McEnergy ClassA ST – ClassA XN



Хладо-/теплопроизводительность при полной рекуперации тепла - для McEnergy HA ST – SE ST/LN/XN – 052.2 – 078.2

Типоразмер	Температура воды на выходе из испарителя, °С	Температура воды на выходе из рекуператорного теплообменника, °С											
		40			45			50			55		
		Хладопроизводительность, кВт	Потребляемая мощность компрессора, кВт	Рекуперация тепла, кВт	Хладопроизводительность, кВт	Потребляемая мощность компрессора, кВт	Рекуперация тепла, кВт	Хладопроизводительность, кВт	Потребляемая мощность компрессора, кВт	Рекуперация тепла, кВт	Хладопроизводительность, кВт	Потребляемая мощность компрессора, кВт	Рекуперация тепла, кВт
052.2	4	186,1	59,7	245,8	175,4	65,7	241,1	163,8	72,2	236,0	151,2	79,1	230,3
	5	192,8	60,3	253,1	182,2	66,3	248,5	170,6	72,8	243,4	157,9	79,8	237,7
	6	199,5	60,8	260,3	189,2	66,9	256,1	177,4	73,5	250,9	164,7	80,5	245,2
	7	206,2	61,4	267,6	195,9	67,5	263,4	184,4	74,1	258,5	171,5	81,2	252,7
	8	213,1	62,0	275,1	202,6	68,1	270,7	191,4	74,8	266,2	178,5	81,9	260,4
	9	220,0	62,7	282,7	209,4	68,8	278,2	198,1	75,4	273,5	185,6	82,6	268,2
	10	226,9	63,4	290,3	216,2	69,5	285,7	204,8	76,1	280,9	192,6	83,3	275,9
056.2	4	195,5	59,9	255,4	183,6	65,8	249,4	170,7	72,2	242,9	156,2	79,1	235,3
	5	203,3	60,6	263,9	191,3	66,5	257,8	178,2	73,0	251,2	163,9	79,9	243,8
	6	210,8	61,2	272,0	199,0	67,2	266,2	185,9	73,6	259,5	171,7	80,6	252,3
	7	218,5	61,8	280,3	206,9	67,9	274,8	193,8	74,3	268,1	179,4	81,3	260,7
	8	226,1	62,5	288,6	214,3	68,5	282,8	201,6	75,1	276,7	187,2	82,1	269,3
	9	232,8	63,2	296,0	221,9	69,3	291,2	209,2	75,8	285,0	195,0	82,8	277,8
	10	239,4	63,9	303,3	229,3	70,1	299,4	216,6	76,7	293,3	202,8	83,7	286,5
064.2	4	226,8	61,1	287,9	216,3	67,4	283,7	204,8	74,2	279,0	192,7	81,6	274,3
	5	234,4	61,6	296,0	223,8	67,9	291,7	212,3	74,7	287,0	200,0	82,2	282,2
	6	242,2	62,2	304,4	231,4	68,4	299,8	219,8	75,3	295,1	207,4	82,7	290,1
	7	250,2	62,7	312,9	239,2	69,0	308,2	227,4	75,9	303,3	215,0	83,3	298,3
	8	258,5	63,3	321,8	247,1	69,6	316,7	235,1	76,4	311,5	222,5	83,9	306,4
	9	267,1	63,9	331,0	255,3	70,2	325,5	243,0	77,0	320,0	230,2	84,5	314,7
	10	275,8	64,5	340,3	263,8	70,8	334,6	251,1	77,6	328,7	238,0	85,1	323,1
070.2	4	238,9	71,8	310,7	226,8	79,1	305,9	213,6	87,0	300,6	199,5	95,6	295,1
	5	246,9	72,4	319,3	234,7	79,7	314,4	221,5	87,6	309,1	207,1	96,2	303,3
	6	255,2	73,0	328,2	242,7	80,3	323,0	229,3	88,3	317,6	214,9	96,9	311,8
	7	263,6	73,7	337,3	250,8	81,0	331,8	237,2	89,0	326,2	222,7	97,6	320,3
	8	272,5	74,4	346,9	259,1	81,7	340,8	245,4	89,7	335,1	230,7	98,3	329,0
	9	281,5	75,1	356,6	267,8	82,4	350,2	253,6	90,4	344,0	238,8	99,1	337,9
	10	290,6	75,8	366,4	276,7	83,2	359,9	262,0	91,1	353,1	246,9	99,8	346,7
074.2	4	260,2	75,6	335,8	247,3	83,2	330,5	233,2	91,5	324,7	218,6	100,5	319,1
	5	268,9	76,3	345,2	255,8	84,0	339,8	241,7	92,3	334,0	226,5	101,3	327,8
	6	277,8	77,1	354,9	264,6	84,7	349,3	250,3	93,0	343,3	234,9	102,1	337,0
	7	286,8	77,8	364,6	273,3	85,5	358,8	259,0	93,9	352,9	243,4	102,9	346,3
	8	296,2	78,6	374,8	282,3	86,3	368,6	267,7	94,7	362,4	252,0	103,7	355,7
	9	305,8	79,4	385,2	291,5	87,1	378,6	276,7	95,5	372,2	260,8	104,6	365,4
	10	315,6	80,3	395,9	301,0	87,9	388,9	285,7	96,3	382,0	269,6	105,5	375,1
078.2	4	270,1	83,2	353,3	256,2	91,6	347,8	241,2	100,7	341,9	225,1	110,6	335,7
	5	279,1	84,0	363,1	265,1	92,4	357,5	249,9	101,6	351,5	233,6	111,5	345,1
	6	288,5	84,8	373,3	274,2	93,2	367,4	258,8	102,4	361,2	242,3	112,3	354,6
	7	298,0	85,6	383,6	283,4	94,0	377,4	267,9	103,2	371,1	251,1	113,2	364,3
	8	308,1	86,3	394,4	292,8	94,8	387,6	277,0	104,1	381,1	260,2	114,0	374,2
	9	318,2	87,1	405,3	302,7	95,6	398,3	286,5	104,8	391,3	269,4	114,9	384,3
	10	328,7	87,9	416,6	312,8	96,4	409,2	296,2	105,6	401,8	278,7	115,7	394,4

Хладо-/теплопроизводительность при полной рекуперации тепла - для McEnergy HA ST – SE ST/LN/XN – 085.2 – 128.2

Типоразмер	Температура воды на выходе из испарителя, °C	Температура воды на выходе из рекуператорного теплообменника, °C											
		40			45			50			55		
		Хладопроизводительность, кВт	Потребляемая мощность компрессора, кВт	Рекуперация тепла, кВт	Хладопроизводительность, кВт	Потребляемая мощность компрессора, кВт	Рекуперация тепла, кВт	Хладопроизводительность, кВт	Потребляемая мощность компрессора, кВт	Рекуперация тепла, кВт	Хладопроизводительность, кВт	Потребляемая мощность компрессора, кВт	Рекуперация тепла, кВт
052.2	4	186,1	59,7	245,8	175,4	65,7	241,1	163,8	72,2	236,0	151,2	79,1	230,3
	5	192,8	60,3	253,1	182,2	66,3	248,5	170,6	72,8	243,4	157,9	79,8	237,7
	6	199,5	60,8	260,3	189,2	66,9	256,1	177,4	73,5	250,9	164,7	80,5	245,2
	7	206,2	61,4	267,6	195,9	67,5	263,4	184,4	74,1	258,5	171,5	81,2	252,7
	8	213,1	62,0	275,1	202,6	68,1	270,7	191,4	74,8	266,2	178,5	81,9	260,4
	9	220,0	62,7	282,7	209,4	68,8	278,2	198,1	75,4	273,5	185,6	82,6	268,2
	10	226,9	63,4	290,3	216,2	69,5	285,7	204,8	76,1	280,9	192,6	83,3	275,9
056.2	4	195,5	59,9	255,4	183,6	65,8	249,4	170,7	72,2	242,9	156,2	79,1	235,3
	5	203,3	60,6	263,9	191,3	66,5	257,8	178,2	73,0	251,2	163,9	79,9	243,8
	6	210,8	61,2	272,0	199,0	67,2	266,2	185,9	73,6	259,5	171,7	80,6	252,3
	7	218,5	61,8	280,3	206,9	67,9	274,8	193,8	74,3	268,1	179,4	81,3	260,7
	8	226,1	62,5	288,6	214,3	68,5	282,8	201,6	75,1	276,7	187,2	82,1	269,3
	9	232,8	63,2	296,0	221,9	69,3	291,2	209,2	75,8	285,0	195,0	82,8	277,8
	10	239,4	63,9	303,3	229,3	70,1	299,4	216,6	76,7	293,3	202,8	83,7	286,5
064.2	4	226,8	61,1	287,9	216,3	67,4	283,7	204,8	74,2	279,0	192,7	81,6	274,3
	5	234,4	61,6	296,0	223,8	67,9	291,7	212,3	74,7	287,0	200,0	82,2	282,2
	6	242,2	62,2	304,4	231,4	68,4	299,8	219,8	75,3	295,1	207,4	82,7	290,1
	7	250,2	62,7	312,9	239,2	69,0	308,2	227,4	75,9	303,3	215,0	83,3	298,3
	8	258,5	63,3	321,8	247,1	69,6	316,7	235,1	76,4	311,5	222,5	83,9	306,4
	9	267,1	63,9	331,0	255,3	70,2	325,5	243,0	77,0	320,0	230,2	84,5	314,7
	10	275,8	64,5	340,3	263,8	70,8	334,6	251,1	77,6	328,7	238,0	85,1	323,1
070.2	4	238,9	71,8	310,7	226,8	79,1	305,9	213,6	87,0	300,6	199,5	95,6	295,1
	5	246,9	72,4	319,3	234,7	79,7	314,4	221,5	87,6	309,1	207,1	96,2	303,3
	6	255,2	73,0	328,2	242,7	80,3	323,0	229,3	88,3	317,6	214,9	96,9	311,8
	7	263,6	73,7	337,3	250,8	81,0	331,8	237,2	89,0	326,2	222,7	97,6	320,3
	8	272,5	74,4	346,9	259,1	81,7	340,8	245,4	89,7	335,1	230,7	98,3	329,0
	9	281,5	75,1	356,6	267,8	82,4	350,2	253,6	90,4	344,0	238,8	99,1	337,9
	10	290,6	75,8	366,4	276,7	83,2	359,9	262,0	91,1	353,1	246,9	99,8	346,7
074.2	4	260,2	75,6	335,8	247,3	83,2	330,5	233,2	91,5	324,7	218,6	100,5	319,1
	5	268,9	76,3	345,2	255,8	84,0	339,8	241,7	92,3	334,0	226,5	101,3	327,8
	6	277,8	77,1	354,9	264,6	84,7	349,3	250,3	93,0	343,3	234,9	102,1	337,0
	7	286,8	77,8	364,6	273,3	85,5	358,8	259,0	93,9	352,9	243,4	102,9	346,3
	8	296,2	78,6	374,8	282,3	86,3	368,6	267,7	94,7	362,4	252,0	103,7	355,7
	9	305,8	79,4	385,2	291,5	87,1	378,6	276,7	95,5	372,2	260,8	104,6	365,4
	10	315,6	80,3	395,9	301,0	87,9	388,9	285,7	96,3	382,0	269,6	105,5	375,1
078.2	4	270,1	83,2	353,3	256,2	91,6	347,8	241,2	100,7	341,9	225,1	110,6	335,7
	5	279,1	84,0	363,1	265,1	92,4	357,5	249,9	101,6	351,5	233,6	111,5	345,1
	6	288,5	84,8	373,3	274,2	93,2	367,4	258,8	102,4	361,2	242,3	112,3	354,6
	7	298,0	85,6	383,6	283,4	94,0	377,4	267,9	103,2	371,1	251,1	113,2	364,3
	8	308,1	86,3	394,4	292,8	94,8	387,6	277,0	104,1	381,1	260,2	114,0	374,2
	9	318,2	87,1	405,3	302,7	95,6	398,3	286,5	104,8	391,3	269,4	114,9	384,3
	10	328,7	87,9	416,6	312,8	96,4	409,2	296,2	105,6	401,8	278,7	115,7	394,4

Хладо-/теплопроизводительность при полной рекуперации тепла - для McEnergy HA ST – SE ST/LN/XN – 133.2 – 157.2

Типоразмер	Температура воды на выходе из испарителя, °С	Температура воды на выходе из рекуператорного теплообменника, °С											
		40			45			50			55		
		Хладопроизводительность, кВт	Потребляемая мощность компрессора, кВт	Рекуперация тепла, кВт	Хладопроизводительность, кВт	Потребляемая мощность компрессора, кВт	Рекуперация тепла, кВт	Хладопроизводительность, кВт	Потребляемая мощность компрессора, кВт	Рекуперация тепла, кВт	Хладопроизводительность, кВт	Потребляемая мощность компрессора, кВт	Рекуперация тепла, кВт
133.2	4	428,8	133,9	562,7	406,2	148,2	554,4	383,1	164,3	547,4	359,8	182,2	542,0
	5	443,3	135,0	578,3	420,2	149,4	569,6	396,2	165,3	561,5	372,2	183,2	555,4
	6	458,2	136,2	594,4	434,6	150,6	585,2	410,0	166,4	576,4	384,8	184,1	568,9
	7	473,2	137,5	610,7	449,2	151,8	601,0	424,1	167,6	591,7	397,7	185,2	582,9
	8	488,5	138,8	627,3	464,2	153,1	617,3	438,4	168,8	607,2	411,5	186,3	597,8
	9	504,1	140,1	644,2	479,2	154,4	633,6	453,1	170,1	623,2	425,6	187,5	613,1
	10	520,0	141,4	661,4	494,6	155,7	650,3	468,1	171,4	639,5	439,9	188,8	628,7
136.2	4	454,6	144,0	598,6	431,0	158,5	589,5	407,1	174,7	581,8	382,0	192,7	574,7
	5	469,7	145,5	615,2	445,6	159,9	605,5	420,8	176,0	596,8	395,2	194,0	589,2
	6	485,4	147,0	632,4	460,4	161,4	621,8	434,7	177,4	612,1	408,6	195,3	603,9
	7	501,5	148,7	650,2	475,6	162,9	638,5	449,3	178,9	628,2	422,3	196,6	618,9
	8	517,9	150,3	668,2	491,4	164,6	656,0	464,1	180,4	644,5	436,2	198,1	634,3
	9	534,5	152,1	686,6	507,6	166,3	673,9	479,4	182,0	661,4	450,6	199,6	650,2
	10	551,5	153,9	705,4	524,0	168,0	692,0	495,2	183,8	679,0	465,6	201,2	666,8
143.2	4	454,6	144,0	598,6	431,0	158,5	589,5	407,1	174,7	581,8	382,0	192,7	574,7
	5	469,7	145,5	615,2	445,6	159,9	605,5	420,8	176,0	596,8	395,2	194,0	589,2
	6	485,4	147,0	632,4	460,4	161,4	621,8	434,7	177,4	612,1	408,6	195,3	603,9
	7	501,5	148,7	650,2	475,6	162,9	638,5	449,3	178,9	628,2	422,3	196,6	618,9
	8	517,9	150,3	668,2	491,4	164,6	656,0	464,1	180,4	644,5	436,2	198,1	634,3
	9	534,5	152,1	686,6	507,6	166,3	673,9	479,4	182,0	661,4	450,6	199,6	650,2
	10	551,5	153,9	705,4	524,0	168,0	692,0	495,2	183,8	679,0	465,6	201,2	666,8
145.2	4	482,2	153,3	635,5	456,5	167,9	624,4	431,1	184,3	615,4	404,5	202,5	607,0
	5	498,4	155,1	653,5	472,1	169,6	641,7	445,4	185,9	631,3	418,4	204,0	622,4
	6	515,1	157,0	672,1	488,0	171,4	659,4	460,0	187,5	647,5	432,5	205,6	638,1
	7	532,0	159,0	691,0	504,4	173,3	677,7	475,7	189,3	665,0	446,9	207,3	654,2
	8	549,2	161,0	710,2	521,1	175,3	696,4	491,8	191,2	683,0	461,5	209,0	670,5
	9	566,6	163,1	729,7	538,1	177,3	715,4	508,1	193,2	701,3	476,9	210,8	687,7
	10	584,3	165,2	749,5	555,3	179,4	734,7	524,8	195,2	720,0	492,9	212,8	705,7
151.2	4	482,2	153,3	635,5	456,5	167,9	624,4	431,1	184,3	615,4	404,5	202,5	607,0
	5	498,4	155,1	653,5	472,1	169,6	641,7	445,4	185,9	631,3	418,4	204,0	622,4
	6	515,1	157,0	672,1	488,0	171,4	659,4	460,0	187,5	647,5	432,5	205,6	638,1
	7	532,0	159,0	691,0	504,4	173,3	677,7	475,7	189,3	665,0	446,9	207,3	654,2
	8	549,2	161,0	710,2	521,1	175,3	696,4	491,8	191,2	683,0	461,5	209,0	670,5
	9	566,6	163,1	729,7	538,1	177,3	715,4	508,1	193,2	701,3	476,9	210,8	687,7
	10	584,3	165,2	749,5	555,3	179,4	734,7	524,8	195,2	720,0	492,9	212,8	705,7
157.2	4	523,8	158,8	682,6	502,8	174,7	677,5	479,7	192,4	672,1	454,7	211,9	666,6
	5	540,2	160,6	700,8	518,7	176,4	695,1	495,4	194,0	689,4	469,9	213,5	683,4
	6	556,6	162,4	719,0	535,0	178,2	713,2	511,2	195,7	706,9	485,4	215,2	700,6
	7	573,7	164,3	738,0	551,4	180,0	731,4	527,4	197,5	724,9	501,1	216,9	718,0
	8	591,2	166,3	757,5	568,1	181,8	749,9	543,7	199,3	743,0	510,4	216,8	727,2
	9	609,0	168,3	777,3	585,4	183,8	769,2	560,3	201,2	761,5	519,4	216,7	736,1
	10	627,2	170,4	797,6	603,1	185,9	789,0	577,2	203,1	780,3	528,3	216,6	744,9

Хладо-/теплопроизводительность при полной рекуперации тепла - для McEnergy HA ST – SE ST/LN/XN – 160.2 – 171.2

Типоразмер	Температура воды на выходе из испарителя, °C	Температура воды на выходе из рекуператорного теплообменника, °C											
		40			45			50			55		
		Хладопроизводительность, кВт	Потребляемая мощность компрессора, кВт	Рекуперация тепла, кВт	Хладопроизводительность, кВт	Потребляемая мощность компрессора, кВт	Рекуперация тепла, кВт	Хладопроизводительность, кВт	Потребляемая мощность компрессора, кВт	Рекуперация тепла, кВт	Хладопроизводительность, кВт	Потребляемая мощность компрессора, кВт	Рекуперация тепла, кВт
160.2	4	523,8	158,8	682,6	502,8	174,7	677,5	479,7	192,4	672,1	454,7	211,9	666,6
	5	540,2	160,6	700,8	518,7	176,4	695,1	495,4	194,0	689,4	469,9	213,5	683,4
	6	556,6	162,4	719,0	535,0	178,2	713,2	511,2	195,7	706,9	485,4	215,2	700,6
	7	573,7	164,3	738,0	551,4	180,0	731,4	527,4	197,5	724,9	501,1	216,9	718,0
	8	591,2	166,3	757,5	568,1	181,8	749,9	543,7	199,3	743,0	510,4	216,8	727,2
	9	609,0	168,3	777,3	585,4	183,8	769,2	560,3	201,2	761,5	519,4	216,7	736,1
	10	627,2	170,4	797,6	603,1	185,9	789,0	577,2	203,1	780,3	528,3	216,6	744,9
168.2	4	558,8	163,2	722,0	541,7	180,3	722,0	521,9	199,4	721,3	499,1	220,4	719,5
	5	575,5	164,9	740,4	558,3	182,0	740,3	538,3	201,0	739,3	515,3	221,9	737,2
	6	592,4	166,6	759,0	575,2	183,7	758,9	555,0	202,6	757,6	531,8	223,5	755,3
	7	609,5	168,4	777,9	592,2	185,4	777,6	571,9	204,4	776,3	548,5	225,2	773,7
	8	626,9	170,2	797,1	609,3	187,2	796,5	589,1	206,1	795,2	552,0	223,2	775,2
	9	644,5	172,2	816,7	626,9	189,1	816,0	606,4	208,0	814,4	554,6	221,2	775,8
	10	662,6	174,2	836,8	644,6	191,1	835,7	623,9	209,9	833,8	556,6	219,0	775,6
171.2	4	558,8	163,2	722,0	541,7	180,3	722,0	521,9	199,4	721,3	499,1	220,4	719,5
	5	575,5	164,9	740,4	558,3	182,0	740,3	538,3	201,0	739,3	515,3	221,9	737,2
	6	592,4	166,6	759,0	575,2	183,7	758,9	555,0	202,6	757,6	531,8	223,5	755,3
	7	609,5	168,4	777,9	592,2	185,4	777,6	571,9	204,4	776,3	548,5	225,2	773,7
	8	626,9	170,2	797,1	609,3	187,2	796,5	589,1	206,1	795,2	552,0	223,2	775,2
	9	644,5	172,2	816,7	626,9	189,1	816,0	606,4	208,0	814,4	554,6	221,2	775,8
	10	662,6	174,2	836,8	644,6	191,1	835,7	623,9	209,9	833,8	556,6	219,0	775,6

Хладо-/теплопроизводительность при полной рекуперации тепла - для McEnergy SE 056.2 – 085.2 XXN

Типоразмер	Температура воды на выходе из испарителя, °C	Температура воды на выходе из рекуператорного теплообменника, °C											
		40			45			50			55		
		Хладопроизводительность, кВт	Потребляемая мощность компрессора, кВт	Рекуперация тепла, кВт	Хладопроизводительность, кВт	Потребляемая мощность компрессора, кВт	Рекуперация тепла, кВт	Хладопроизводительность, кВт	Потребляемая мощность компрессора, кВт	Рекуперация тепла, кВт	Хладопроизводительность, кВт	Потребляемая мощность компрессора, кВт	Рекуперация тепла, кВт
056.2	4	207,0	60,9	267,9	196,7	67,0	263,7	185,6	73,7	259,3	173,8	80,9	254,7
	5	213,9	61,4	275,3	203,5	67,6	271,1	192,2	74,3	266,5	180,2	81,5	261,7
	6	221,0	62,0	283,0	210,3	68,2	278,5	198,9	74,9	273,8	186,8	82,1	268,9
	7	228,0	62,7	290,7	217,1	68,8	285,9	205,8	75,5	281,3	193,4	82,7	276,1
	8	235,4	63,5	298,9	224,1	69,6	293,7	212,5	76,2	288,7	200,2	83,4	283,6
	9	242,9	64,3	307,2	231,1	70,3	301,4	219,2	77,0	296,2	206,8	84,1	290,9
	10	250,7	65,1	315,8	238,6	71,1	309,7	226,1	77,7	303,8	213,4	84,9	298,3
064.2	4	239,8	62,1	301,9	228,8	68,3	297,1	209,8	78,2	288,0	196,9	85,9	282,8
	5	247,9	62,6	310,5	236,7	68,9	305,6	217,4	78,7	296,1	204,2	86,4	290,6
	6	256,1	63,2	319,3	244,7	69,4	314,1	232,7	76,3	309,0	211,7	87,0	298,7
	7	264,4	63,7	328,1	252,8	70,0	322,8	240,7	76,9	317,6	219,4	87,6	307,0
	8	273,2	64,3	337,5	261,1	70,6	331,7	248,8	77,5	326,3	227,1	88,2	315,3
	9	282,3	65,0	347,3	269,7	71,2	340,9	257,1	78,1	335,2	235,0	88,8	323,8
	10	291,5	65,6	357,1	278,7	71,9	350,6	265,5	78,7	344,2	251,8	86,2	338,0
070.2	4	253,4	73,0	326,4	240,8	80,3	321,1	227,3	88,2	315,5	213,0	96,8	309,8
	5	261,9	73,6	335,5	249,1	81,0	330,1	235,5	88,9	324,4	220,8	97,5	318,3
	6	270,4	74,3	344,7	257,4	81,6	339,0	243,6	89,6	333,2	228,9	98,3	327,2
	7	279,2	75,0	354,2	266,0	82,3	348,3	252,0	90,3	342,3	237,0	99,0	336,0
	8	288,3	75,7	364,0	274,7	83,1	357,8	260,4	91,1	351,5	245,3	99,8	345,1
	9	297,9	76,5	374,4	283,4	83,8	367,2	269,0	91,8	360,8	253,6	100,5	354,1
	10	307,5	77,3	384,8	292,8	84,6	377,4	277,8	92,6	370,4	262,2	101,3	363,5
074.2	4	280,9	77,4	358,3	267,2	85,0	352,2	252,5	93,3	345,8	237,0	102,3	339,3
	5	290,3	78,2	368,5	276,4	85,8	362,2	261,5	94,1	355,6	245,6	103,2	348,8
	6	299,8	79,0	378,8	285,6	86,7	372,3	270,6	95,0	365,6	254,5	104,0	358,5
	7	309,5	79,8	389,3	295,1	87,5	382,6	279,8	95,9	375,7	263,4	104,9	368,3
	8	319,4	80,7	400,1	304,7	88,4	393,1	289,2	96,8	386,0	272,6	105,8	378,4
	9	329,5	81,6	411,1	314,5	89,3	403,8	298,7	97,7	396,4	281,9	106,8	388,7
	10	339,7	82,5	422,2	324,5	90,2	414,7	308,4	98,6	407,0	291,4	107,7	399,1
078.2	4	296,9	85,6	382,5	281,9	94,0	375,9	265,7	103,1	368,8	248,5	113,0	361,5
	5	306,9	86,4	393,3	291,6	94,8	386,4	275,3	104,0	379,3	257,8	113,9	371,7
	6	317,4	87,2	404,6	301,7	95,7	397,4	285,0	104,9	389,9	267,4	114,8	382,2
	7	327,9	88,1	416,0	312,0	96,5	408,5	295,1	105,8	400,9	277,0	115,8	392,8
	8	338,7	88,9	427,6	322,5	97,4	419,9	305,3	106,6	411,9	286,9	116,7	403,6
	9	349,7	89,7	439,4	333,2	98,3	431,5	315,7	107,5	423,2	297,1	117,6	414,7
	10	360,8	90,6	451,4	344,1	99,2	443,3	326,3	108,4	434,7	307,3	118,5	425,8
085.2	4	332,8	84,3	417,1	317,4	92,8	410,2	301,2	102,0	403,2	283,6	112,0	395,6
	5	344,0	85,1	429,1	328,4	93,5	421,9	311,8	102,7	414,5	294,2	112,8	407,0
	6	355,4	85,9	441,3	339,7	94,3	434,0	322,8	103,6	426,4	304,8	113,6	418,4
	7	367,2	86,7	453,9	351,0	95,1	446,1	333,9	104,4	438,3	315,7	114,4	430,1
	8	379,2	87,5	466,7	362,7	96,0	458,7	345,3	105,2	450,5	326,8	115,3	442,1
	9	391,5	88,3	479,8	374,6	96,8	471,4	356,9	106,1	463,0	338,0	116,1	454,1
	10	404,3	89,2	493,5	386,8	97,7	484,5	368,6	106,9	475,5	349,5	117,0	466,5

Хладо-/теплопроизводительность при полной рекуперации тепла - для McEnergy SE 091.2 – 145.2 XXN

Типоразмер	Температура воды на выходе из испарителя, °С	Температура воды на выходе из рекуператорного теплообменника, °С											
		40			45			50			55		
		Хладопроизводительность, кВт	Потребляемая мощность компрессора, кВт	Рекуперация тепла, кВт	Хладопроизводительность, кВт	Потребляемая мощность компрессора, кВт	Рекуперация тепла, кВт	Хладопроизводительность, кВт	Потребляемая мощность компрессора, кВт	Рекуперация тепла, кВт	Хладопроизводительность, кВт	Потребляемая мощность компрессора, кВт	Рекуперация тепла, кВт
091.2	4	331,5	97,5	429,0	314,8	107,2	422,0	296,9	117,7	414,6	277,8	129,1	406,9
	5	342,7	98,4	441,1	325,7	108,1	433,8	307,5	118,6	426,1	288,1	130,1	418,2
	6	354,0	99,4	453,4	336,7	109,1	445,8	318,3	119,6	437,9	298,6	131,1	429,7
	7	365,6	100,3	465,9	347,9	110,1	458,0	329,2	120,6	449,8	309,3	132,1	441,4
	8	377,3	101,3	478,6	359,4	111,0	470,4	340,4	121,6	462,0	320,2	133,1	453,3
	9	389,3	102,3	491,6	371,2	112,1	483,3	351,8	122,7	474,5	331,2	134,2	465,4
	10	401,6	103,3	504,9	383,1	113,1	496,2	363,3	123,7	487,0	342,5	135,3	477,8
115.2	4	395,1	123,5	518,6	374,6	136,7	511,3	353,5	151,4	504,9	331,8	167,7	499,5
	5	408,3	124,6	532,9	387,4	137,8	525,2	365,5	152,4	517,9	343,3	168,6	511,9
	6	421,8	125,7	547,5	400,3	138,9	539,2	378,0	153,4	531,4	355,0	169,6	524,6
	7	435,4	126,9	562,3	413,6	140,0	553,6	390,8	154,5	545,3	366,9	170,6	537,5
	8	449,6	128,1	577,7	427,1	141,2	568,3	403,8	155,7	559,5	379,4	171,7	551,1
	9	464,1	129,3	593,4	440,9	142,4	583,3	417,1	156,9	574,0	392,2	172,8	565,0
	10	478,9	130,6	609,5	455,2	143,7	598,9	430,6	158,1	588,7	405,2	174,0	579,2
128.2	4	428,8	133,9	562,7	406,2	148,2	554,4	383,1	164,3	547,4	359,8	182,2	542,0
	5	443,3	135,0	578,3	420,2	149,4	569,6	396,2	165,3	561,5	372,2	183,2	555,4
	6	458,2	136,2	594,4	434,6	150,6	585,2	410,0	166,4	576,4	384,8	184,1	568,9
	7	473,2	137,5	610,7	449,2	151,8	601,0	424,1	167,6	591,7	397,7	185,2	582,9
	8	488,5	138,8	627,3	464,2	153,1	617,3	438,4	168,8	607,2	411,5	186,3	597,8
	9	504,1	140,1	644,2	479,2	154,4	633,6	453,1	170,1	623,2	425,6	187,5	613,1
	10	520,0	141,4	661,4	494,6	155,7	650,3	468,1	171,4	639,5	439,9	188,8	628,7
136.2	4	454,6	144,0	598,6	431,0	158,5	589,5	407,1	174,7	581,8	382,0	192,7	574,7
	5	469,7	145,5	615,2	445,6	159,9	605,5	420,8	176,0	596,8	395,2	194,0	589,2
	6	485,4	147,0	632,4	460,4	161,4	621,8	434,7	177,4	612,1	408,6	195,3	603,9
	7	501,5	148,7	650,2	475,6	162,9	638,5	449,3	178,9	628,2	422,3	196,6	618,9
	8	517,9	150,3	668,2	491,4	164,6	656,0	464,1	180,4	644,5	436,2	198,1	634,3
	9	534,5	152,1	686,6	507,6	166,3	673,9	479,4	182,0	661,4	450,6	199,6	650,2
	10	551,5	153,9	705,4	524,0	168,0	692,0	495,2	183,8	679,0	465,6	201,2	666,8
145.2	4	482,2	153,3	635,5	456,5	167,9	624,4	431,1	184,3	615,4	404,5	202,5	607,0
	5	498,4	155,1	653,5	472,1	169,6	641,7	445,4	185,9	631,3	418,4	204,0	622,4
	6	515,1	157,0	672,1	488,0	171,4	659,4	460,0	187,5	647,5	432,5	205,6	638,1
	7	532,0	159,0	691,0	504,4	173,3	677,7	475,7	189,3	665,0	446,9	207,3	654,2
	8	549,2	161,0	710,2	521,1	175,3	696,4	491,8	191,2	683,0	461,5	209,0	670,5
	9	566,6	163,1	729,7	538,1	177,3	715,4	508,1	193,2	701,3	476,9	210,8	687,7
	10	584,3	165,2	749,5	555,3	179,4	734,7	524,8	195,2	720,0	492,9	212,8	705,7

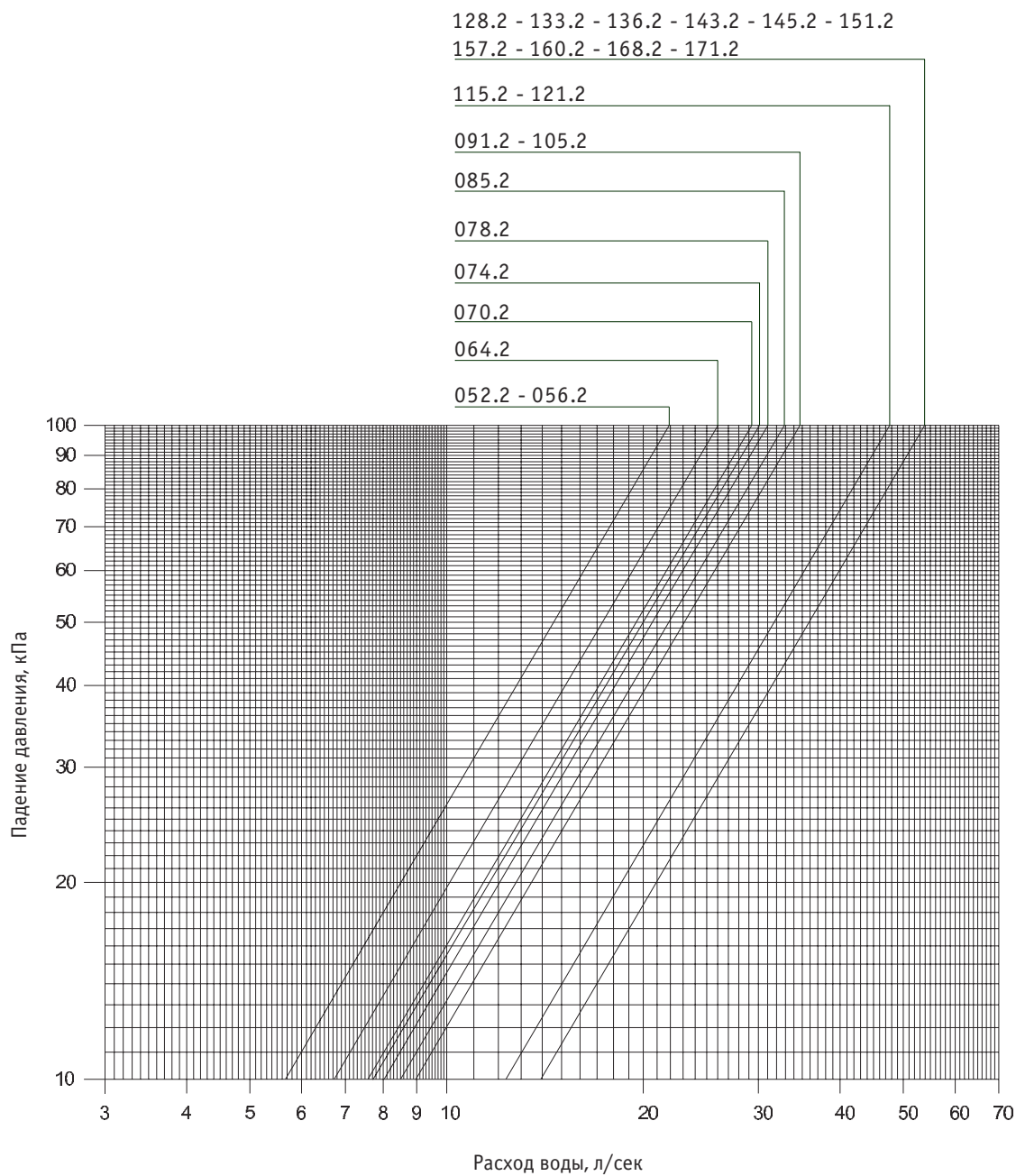
Хладо-/теплопроизводительность при полной рекуперации тепла - для McEnergy ClassA 069.2 – 106.2 ST/XN

Типоразмер	Температура воды на выходе из испарителя, °С	Температура воды на выходе из рекуператорного теплообменника, °С											
		40			45			50			55		
		Хладопроизводительность, кВт	Потребляемая мощность компрессора, кВт	Рекуперация тепла, кВт	Хладопроизводительность, кВт	Потребляемая мощность компрессора, кВт	Рекуперация тепла, кВт	Хладопроизводительность, кВт	Потребляемая мощность компрессора, кВт	Рекуперация тепла, кВт	Хладопроизводительность, кВт	Потребляемая мощность компрессора, кВт	Рекуперация тепла, кВт
069.2	4	231,8	63,9	295,7	224,9	70,9	295,8	217,1	78,6	295,7	208,0	86,7	294,7
	5	238,8	64,5	303,3	232,1	71,6	303,7	223,8	79,2	303,0	214,7	87,4	302,1
	6	245,8	65,1	310,9	239,2	72,2	311,4	231,0	79,9	310,9	221,5	88,1	309,6
	7	253,0	65,8	318,8	246,4	72,9	319,3	238,2	80,6	318,8	228,4	88,9	317,3
	8	260,2	66,4	326,6	253,6	73,6	327,2	245,4	81,3	326,7	235,7	89,6	325,3
	9	267,5	67,1	334,6	261,0	74,3	335,3	252,8	82,1	334,9	243,0	90,4	333,4
	10	275,0	67,8	342,8	268,3	75,0	343,3	260,2	82,8	343,0	250,5	91,2	341,7
077.2	4	252,2	66,5	318,7	245,7	73,9	319,6	237,7	81,9	319,6	227,9	90,6	318,5
	5	259,8	67,0	326,8	253,4	74,3	327,7	245,5	82,4	327,9	235,8	91,1	326,9
	6	267,7	67,4	335,1	261,3	74,8	336,1	253,3	82,9	336,2	243,9	91,6	335,5
	7	275,7	67,9	343,6	269,3	75,3	344,6	261,4	83,3	344,7	251,9	92,1	344,0
	8	283,8	68,4	352,2	277,4	75,8	353,2	269,6	83,8	353,4	260,0	92,6	352,6
	9	292,1	69,0	361,1	285,7	76,3	362,0	277,8	84,3	362,1	268,4	93,1	361,5
	10	300,4	69,5	369,9	294,1	76,8	370,9	286,3	84,9	371,2	276,8	93,6	370,4
084.2	4	271,5	75,6	347,1	264,0	84,0	348,0	254,7	93,1	347,8	243,4	102,7	346,1
	5	279,7	76,1	355,8	272,1	84,6	356,7	263,0	93,7	356,7	251,7	103,4	355,1
	6	288,0	76,7	364,7	280,4	85,1	365,5	271,2	94,3	365,5	260,2	104,1	364,3
	7	296,4	77,3	373,7	288,8	85,7	374,5	279,7	94,9	374,6	268,8	104,7	373,5
	8	305,0	77,9	382,9	297,4	86,4	383,8	288,2	95,5	383,7	277,4	105,4	382,8
	9	313,8	78,6	392,4	306,2	87,0	393,2	296,9	96,2	393,1	286,0	106,1	392,1
	10	322,7	79,2	401,9	315,1	87,7	402,8	305,8	96,8	402,6	294,8	106,8	401,6
092.2	4	309,7	80,7	390,4	301,8	89,6	391,4	292,4	99,2	391,6	281,0	109,6	390,6
	5	318,7	81,3	400,0	311,0	90,3	401,3	301,5	100,0	401,5	290,2	110,3	400,5
	6	327,8	82,0	409,8	320,1	91,0	411,1	310,8	100,7	411,5	299,4	111,2	410,6
	7	337,1	82,8	419,9	329,5	91,7	421,2	320,1	101,5	421,6	308,8	112,0	420,8
	8	346,5	83,6	430,1	338,8	92,5	431,3	329,5	102,3	431,8	318,2	112,9	431,1
	9	356,3	84,4	440,7	348,3	93,4	441,7	338,9	103,2	442,1	327,6	113,8	441,4
	10	366,2	85,3	451,5	358,2	94,3	452,5	348,6	104,1	452,7	337,2	114,7	451,9
100.2	4	326,7	88,9	415,6	317,9	98,7	416,6	307,3	109,3	416,6	294,5	120,6	415,1
	5	336,4	89,5	425,9	327,6	99,3	426,9	317,1	110,0	427,1	304,3	121,3	425,6
	6	346,2	90,2	436,4	337,5	100,0	437,5	327,0	110,7	437,7	314,3	122,0	436,3
	7	356,1	90,8	446,9	347,5	100,6	448,1	337,0	111,3	448,3	324,4	122,8	447,2
	8	366,2	91,5	457,7	357,5	101,4	458,9	347,1	112,1	459,2	334,6	123,6	458,2
	9	376,9	92,3	469,2	367,7	102,1	469,8	357,2	112,9	470,1	344,7	124,4	469,1
	10	387,8	93,1	480,9	378,6	103,0	481,6	367,5	113,7	481,2	355,0	125,3	480,3
106.2	4	348,4	90,7	439,1	344,7	96,3	441,0	335,2	106,8	442,0	323,8	118,1	441,9
	5	359,2	91,3	450,5	354,9	96,9	451,8	345,5	107,4	452,9	334,2	118,8	453,0
	6	370,3	92,0	462,3	365,8	97,6	463,4	356,1	108,0	464,1	344,8	119,4	464,2
	7	381,5	92,7	474,2	376,8	98,3	475,1	367,0	108,7	475,7	355,5	120,1	475,6
	8	392,7	93,4	486,1	387,9	99,0	486,9	378,2	109,4	487,6	366,5	120,8	487,3
	9	404,2	94,1	498,3	399,2	99,7	498,9	389,5	110,2	499,7	377,8	121,6	499,4
	10	415,7	94,8	510,5	410,7	100,5	511,2	401,1	110,9	512,0	389,4	122,3	511,7

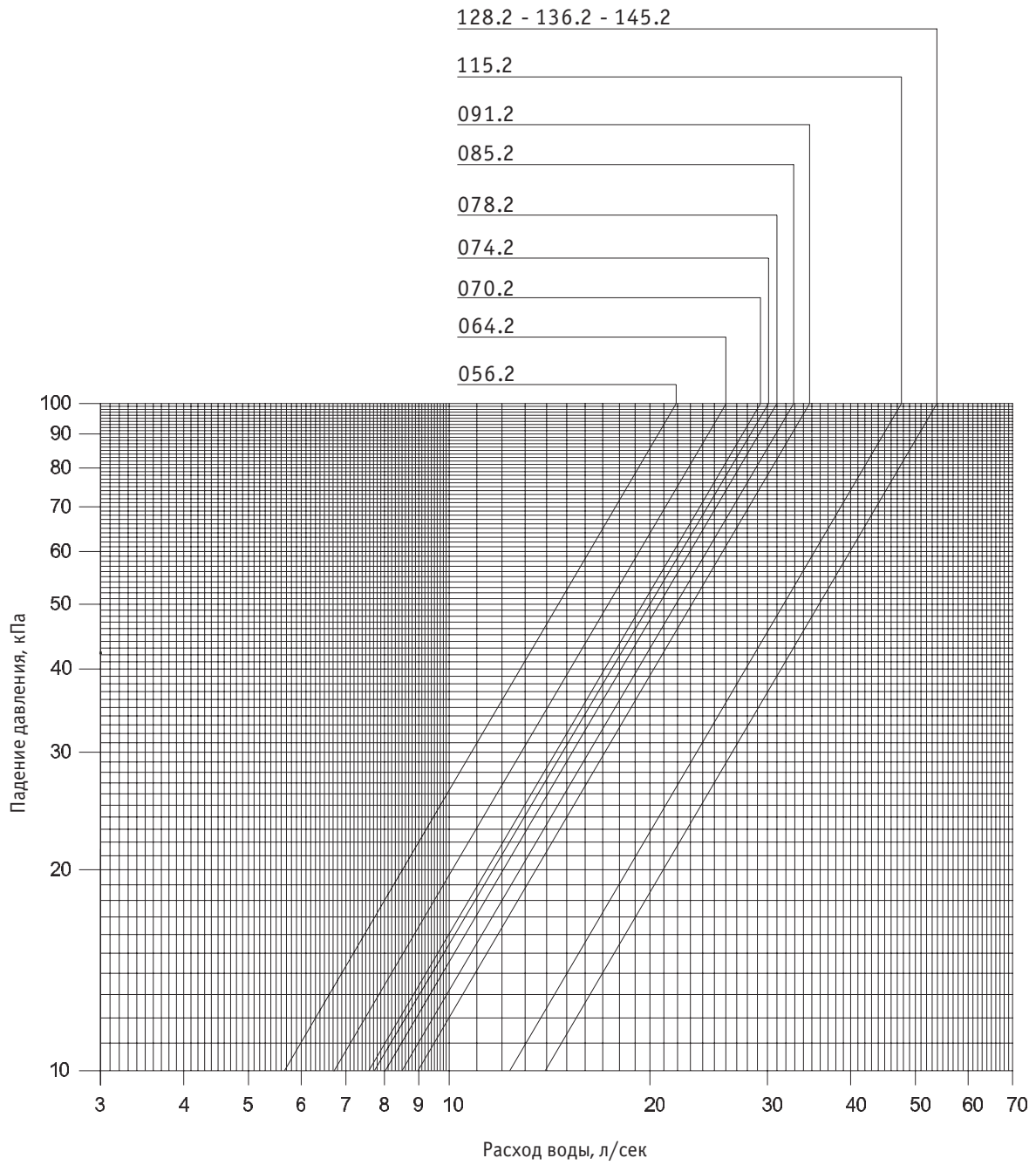
Хладо-/теплопроизводительность при полной рекуперации тепла - для McEnergy ClassA 114.2 – 179.2 ST/XN

Типоразмер	Температура воды на выходе из испарителя, °С	Температура воды на выходе из рекуператорного теплообменника, °С											
		40			45			50			55		
		Хладопроизводительность, кВт	Потребляемая мощность компрессора, кВт	Рекуперация тепла, кВт	Хладопроизводительность, кВт	Потребляемая мощность компрессора, кВт	Рекуперация тепла, кВт	Хладопроизводительность, кВт	Потребляемая мощность компрессора, кВт	Рекуперация тепла, кВт	Хладопроизводительность, кВт	Потребляемая мощность компрессора, кВт	Рекуперация тепла, кВт
114.2	4	368,3	101,5	469,8	358,2	112,7	470,9	346,0	124,7	470,7	331,4	137,6	469,0
	5	379,7	102,3	482,0	369,1	113,4	482,5	356,9	125,5	482,4	342,4	138,5	480,9
	6	391,3	103,1	494,4	380,5	114,3	494,8	367,9	126,3	494,2	353,4	139,4	492,8
	7	403,0	104,0	507,0	392,3	115,2	507,5	379,3	127,2	506,5	364,7	140,3	505,0
	8	414,6	104,8	519,4	404,1	116,0	520,1	391,3	128,1	519,4	375,9	141,2	517,1
	9	426,5	105,6	532,1	416,0	116,9	532,9	403,2	129,1	532,3	387,9	142,1	530,0
	10	438,6	106,5	545,1	428,1	117,8	545,9	415,3	130,0	545,3	400,0	143,1	543,1
143.2	4	469,4	131,9	601,3	454,1	147,5	601,6	437,5	164,4	601,9	418,0	182,8	600,8
	5	483,7	133,1	616,8	468,3	148,6	616,9	451,5	165,5	617,0	431,6	184,0	615,6
	6	498,0	134,3	632,3	482,6	149,7	632,3	465,6	166,6	632,2	445,5	185,3	630,8
	7	512,5	135,5	648,0	497,0	150,8	647,8	479,9	167,7	647,6	459,5	186,5	646,0
	8	527,2	136,8	664,0	511,8	152,0	663,8	494,4	168,9	663,3	473,8	187,9	661,7
	9	542,3	138,1	680,4	526,7	153,2	679,9	509,2	170,2	679,4	488,4	189,3	677,7
	10	557,6	139,5	697,1	542,0	154,5	696,5	524,3	171,5	695,8	503,3	190,7	694,0
151.2	4	490,2	146,1	636,3	472,5	165,4	637,9	454,0	185,8	639,8	432,1	208,1	640,2
	5	505,3	147,2	652,5	487,5	166,2	653,7	468,8	186,8	655,6	446,4	209,3	655,7
	6	520,5	148,2	668,7	502,6	167,1	669,7	483,6	187,7	671,3	460,9	210,6	671,5
	7	535,7	149,3	685,0	517,9	168,0	685,9	498,7	188,7	687,4	475,7	211,8	687,5
	8	551,3	150,5	701,8	533,3	169,0	702,3	514,1	189,7	703,8	490,7	213,2	703,9
	9	567,1	151,7	718,8	549,3	170,1	719,4	529,7	190,8	720,5	506,0	214,6	720,6
	10	583,2	153,0	736,2	565,5	171,2	736,7	545,9	192,0	737,9	521,9	216,1	738,0
166.2	4	539,0	156,1	695,1	521,5	174,2	695,7	502,2	193,9	696,1	479,6	215,6	695,2
	5	555,3	157,5	712,8	537,6	175,5	713,1	518,0	195,2	713,2	495,1	217,0	712,1
	6	571,6	158,9	730,5	553,8	176,8	730,6	534,0	196,6	730,6	508,8	217,8	726,6
	7	588,1	160,4	748,5	570,3	178,2	748,5	550,4	198,0	748,4	517,8	217,6	735,4
	8	605,0	162,0	767,0	587,0	179,7	766,7	566,9	199,5	766,4	526,9	217,2	744,1
	9	622,2	163,7	785,9	604,0	181,2	785,2	583,9	201,0	784,9	535,7	216,8	752,5
	10	640,2	165,5	805,7	621,5	182,9	804,4	601,0	202,7	803,7	544,3	216,3	760,6
179.2	4	582,0	165,5	747,5	564,9	182,6	747,5	545,3	201,7	747,0	522,5	222,6	745,1
	5	599,1	167,3	766,4	581,9	184,4	766,3	562,0	203,3	765,3	539,1	224,3	763,4
	6	616,4	169,1	785,5	599,0	186,1	785,1	578,9	205,1	784,0	551,4	224,6	776,0
	7	633,9	171,0	804,9	616,4	188,0	804,4	596,1	206,9	803,0	554,5	222,7	777,2
	8	651,7	173,0	824,7	634,0	189,9	823,9	613,5	208,7	822,2	556,9	220,7	777,6
	9	670,1	175,0	845,1	651,8	191,9	843,7	631,2	210,7	841,9	558,6	218,4	777,0
	10	689,4	177,2	866,6	670,1	193,9	864,0	649,1	212,7	861,8	559,5	215,8	775,3

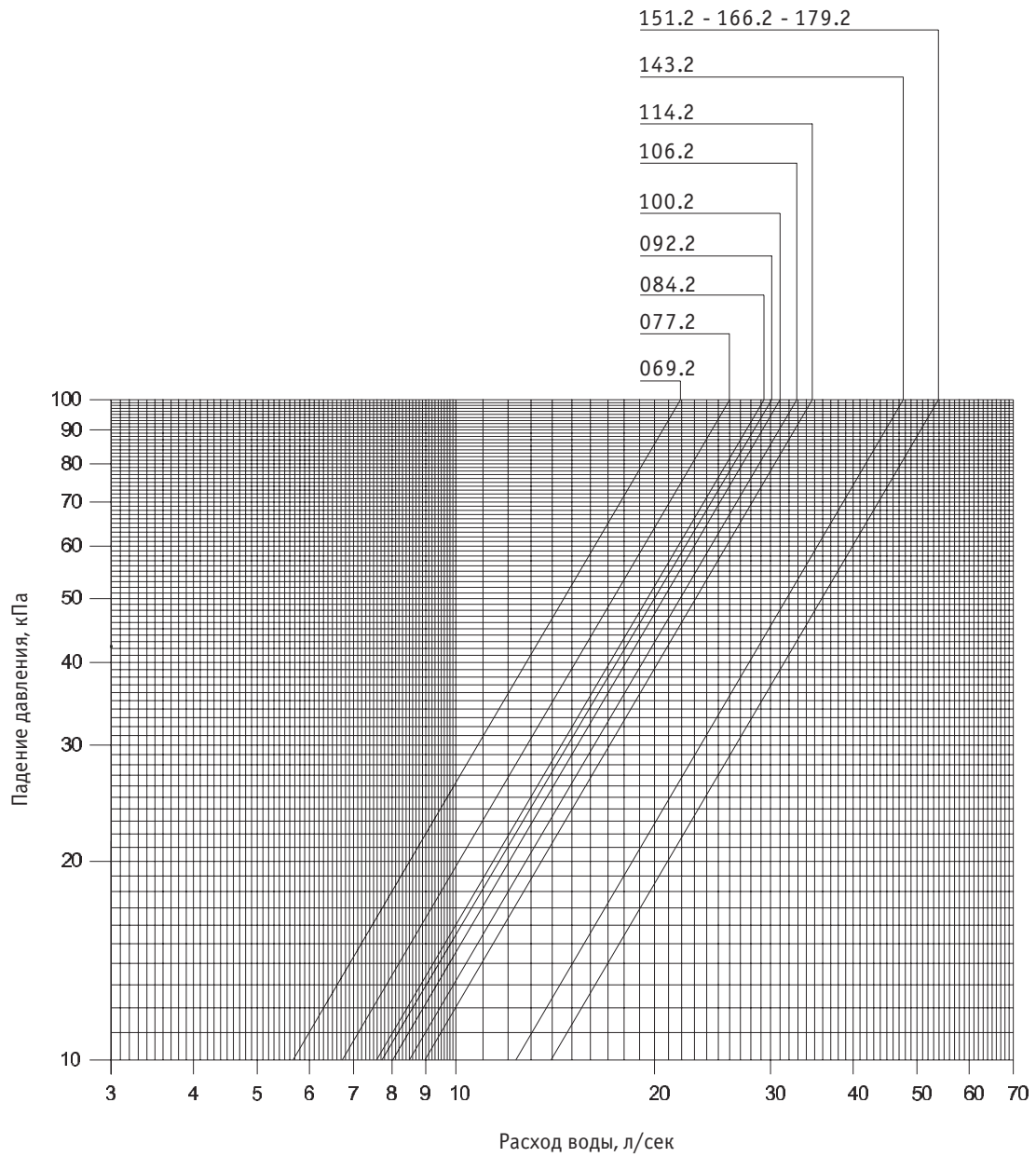
Падение давления воды в рекуператорном теплообменнике (полная рекуперация тепла) - для McEnergy HA ST – SE ST/LN/XN



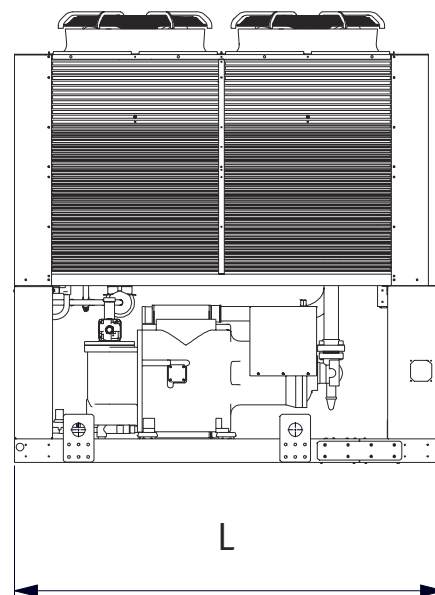
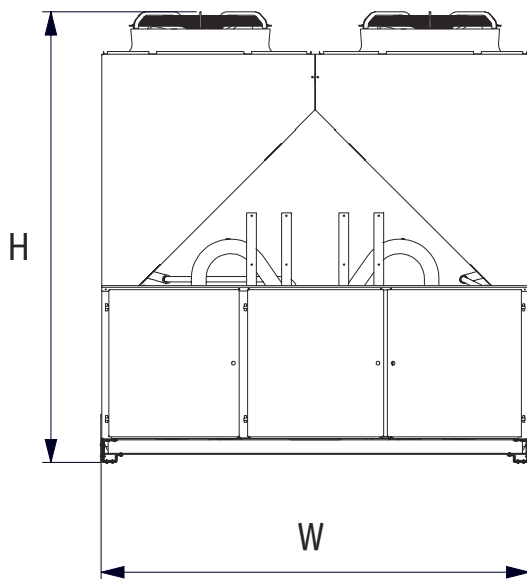
Падение давления воды в рекуператорном теплообменнике (полная рекуперация тепла) - для McEnergy SE XXN



Падение давления воды в рекуператорном теплообменнике (полная рекуперация тепла) - для McEnergy ClassA ST – ClassA XN



Размеры



McEnergy SE ST-LN-XN	Длина – L (мм)	Ширина – W (мм)	Высота – H (мм)
052.2 - 056.2	2240	2235	2340
064.2 - 070.2 - 074.2 - 078.2 - 085.2 - 115.2	3140	2235	2340
091.2 - 105.2 - 128.2 - 136.2 - 145.2 - 157.2 - 168.2	4040	2235	2340

McEnergy SE XXN	Длина – L (мм)	Ширина – W (мм)	Высота – H (мм)
056.2	3140	2235	2340
064.2 - 070.2 - 074.2 - 078.2 - 085.2 - 091.2 - 115.2 - 128.2	4040	2235	2340
136.2 - 145.2	4940	2235	2340

McEnergy ClassA ST-XN	Длина – L (мм)	Ширина – W (мм)	Высота – H (мм)
069.2	3140	2235	2340
077.2 - 084.2 - 092.2 - 100.2 - 106.2 - 114.2 - 143.2	4040	2235	2340
151.2 - 166.2 - 179.2	4940	2235	2340

McEnergy HA ST	Длина – L (мм)	Ширина – W (мм)	Высота – H (мм)
052.2 - 056.2	2240	2235	2340
064.2 - 070.2 - 074.2 - 078.2 - 085.2	3140	2235	2340
091.2 - 105.2 - 121.2	4040	2235	2340
133.2 - 143.2 - 151.2 - 160.2 - 171.2	4940	2235	2340

Холодильный цикл

Перегретый пар хладагента низкого давления выходит из испарителя и поступает в винтовой компрессор, охлаждая при этом обмотки его электродвигателя. В компрессоре газ хладагента сжимается до высокого давления, при этом в компрессор впрыскивается масло для выполнения функций охлаждения, смазки и герметизации зазоров.

Образуемая после впрыска масла фреоно-масляная смесь поступает в высокоэффективный маслоотделитель компрессора, где в результате действия центробежной силы происходит разделение двух субстанций.

Масло стекает в нижнюю часть маслоотделителя и оттуда возвращается обратно в компрессор за счет существующей разности давлений между сторонами нагнетания и всасывания, а горячий пар высокого давления после маслоотделителя поступает в воздухоохлаждаемый конденсатор, где он, равномерно распределяясь по контурам теплообменника, отдает охлаждающему наружному воздуху теплоту, в результате чего конденсируется.

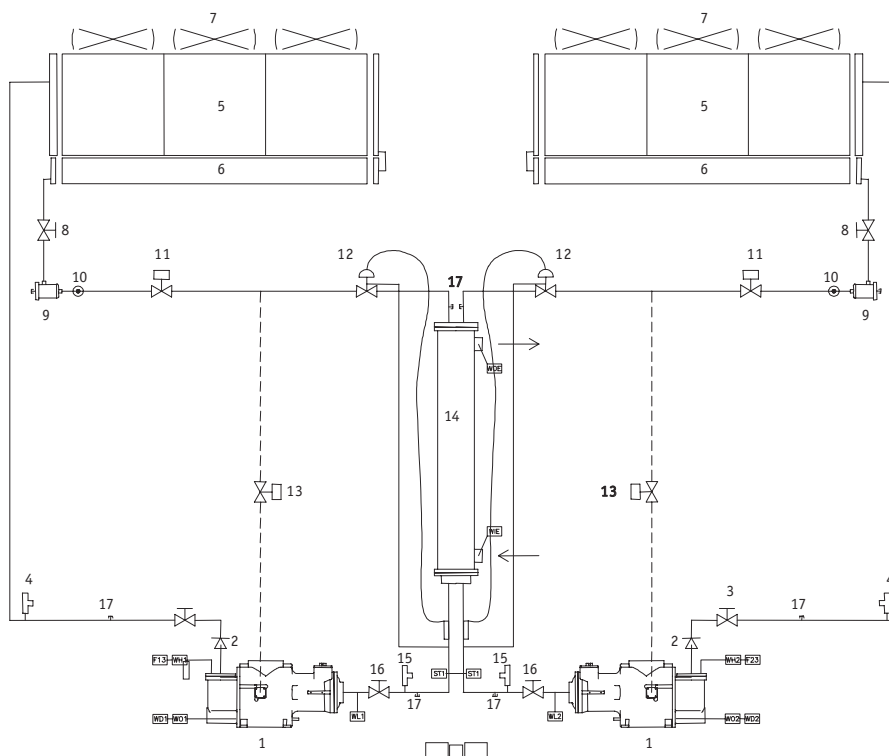
Жидкий хладагент перед выходом из секции конденсатора подается в переохладитель, где он переохлаждается до температуры ниже точки насыщения, увеличивая тем самым эффективность цикла.

Переохлажденный жидкий фреон проходит высокоэффективный фильтр-осушитель, где из хладагента удаляется влага, а затем терморасширительный вентиль, в котором он дросселируется и частично испаряется за счет собственной теплоты жидкости. В конце расширения хладагент представляет собой смесь жидкости и пара низкого давления.

Эта смесь поступает в испаритель, равномерно распределяясь по трубкам последнего. Двигаясь по испарителю, хладагент кипит, отбирая тепло от охлаждаемой воды и превращаясь в парообразный хладагент, а затем перегреваясь. Достигший состояния перегрева пар хладагента выходит из испарителя.

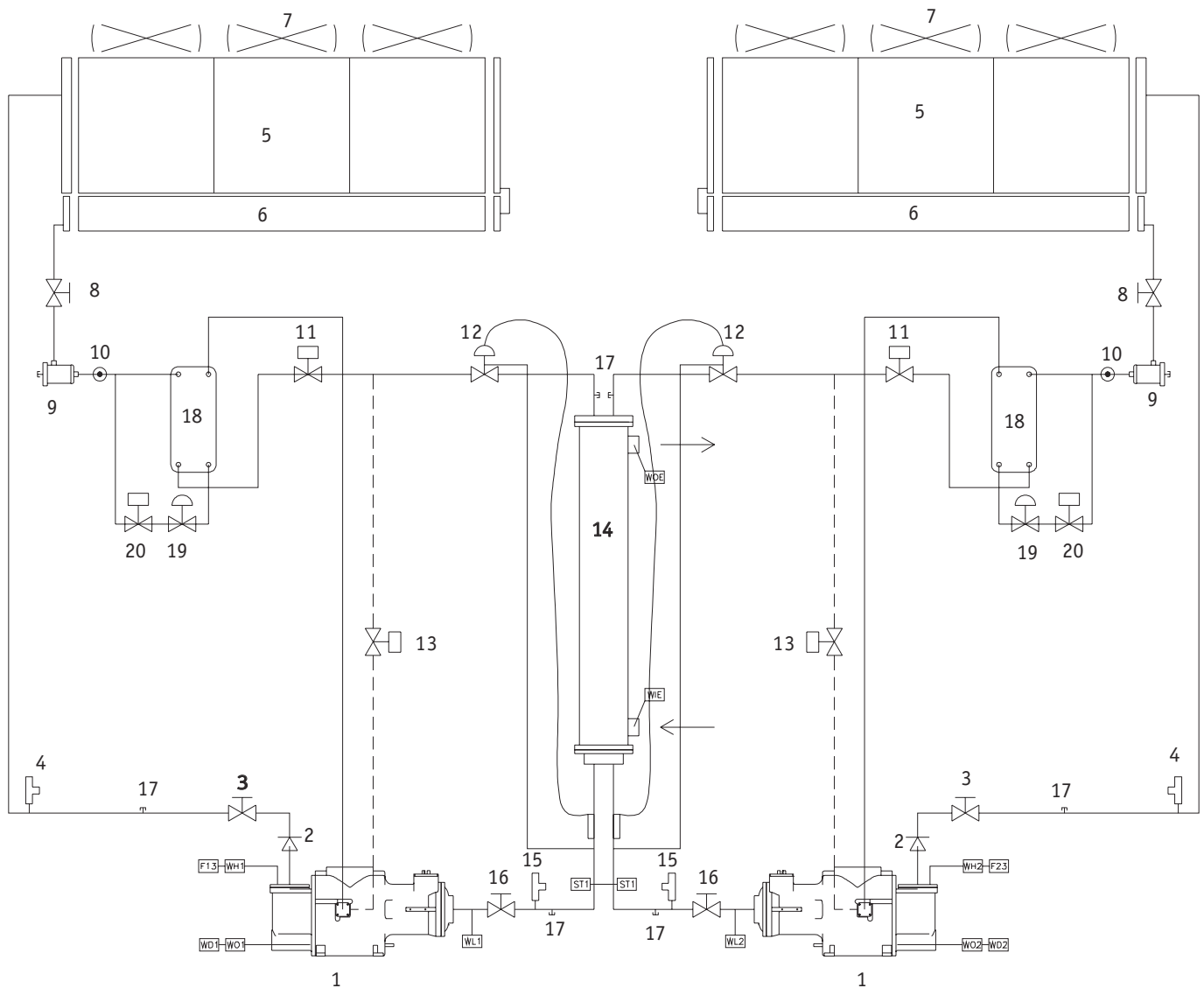
После этого цикл повторяется.

Контур хладагента для исполнения SE с механическим ТРВ



- | | | | |
|-----|---|--------|--|
| 1. | Одновинтовой компрессор | 14. | Испаритель |
| 2. | Обратный клапан | 15. | Предохр. клапан низкого давления (15.5 бар) |
| 3. | Запорный вентиль линии нагнетания компрессора | 16. | Запорный вентиль линии всасывания компрессора |
| 4. | Предохр. клапан высокого давления (24.5 бар) | 17. | Вентиль с заправочным штуцером |
| 5. | Теплообменник конденсатора | WL1-2. | Датчик-преобразователь низкого давления (-0.5:7.0 бар) |
| 6. | Встроенная секция переохлаждения | WO1-2. | Датчик-преобразователь масла (0.0:30.0 бар) |
| 7. | Осевой вентилятор | WH1-2. | Датчик -преобразователь высокого давления (0.0:30.0 бар) |
| 8. | Запорный вентиль линии жидкости | WD1-2. | Датчик температуры нагнетания/масла |
| 9. | Фильтр-осушитель | F13. | Реле высокого давления (21,5 бар) |
| 10. | Смотровое стекло с индикатором влажности | WIE. | Датчик температуры воды на входе |
| 11. | Соленоидный вентиль | WOE. | Датчик температуры воды на выходе |
| 12. | ТРВ | | |
| 13. | Соленоидный вентиль впрыска жидкости | | |

Контур хладагента для исполнения ClassA с механическим TPB



- | | | | |
|-----|---|--------|--|
| 1. | Одновинтовой компрессор | 15. | Предохр. клапан низкого давления (15.5 бар) |
| 2. | Обратный клапан | 16. | Запорный вентиль линии всасывания компрессора |
| 3. | Запорный вентиль линии нагнетания компрессора | 17. | Вентиль с заправочным штуцером |
| 4. | Предохр. клапан высокого давления (24.5 бар) | 18. | Экономайзер |
| 5. | Теплообменник конденсатора | 19. | TPB экономайзера |
| 6. | Встроенная секция переохлаждения | 20. | Соленоидный клапан экономайзера |
| 7. | Осевой вентилятор | WL1-2. | Датчик-преобразователь низкого давления (-0.5:7.0 бар) |
| 8. | Запорный вентиль линии жидкости | WO1-2. | Датчик-преобразователь масла (0.0:30.0 бар) |
| 9. | Фильтр-осушитель | WH1-2. | Датчик -преобразователь высокого давления (0.0:30.0 бар) |
| 10. | Смотровое стекло с индикатором влажности | WD1-2. | Датчик температуры нагнетания/масла |
| 11. | Соленоидный вентиль линии жидкости | F13. | Реле высокого давления (21,5 бар) |
| 12. | TPB | WIE. | Датчик температуры воды на входе |
| 13. | Соленоидный вентиль впрыска жидкости | WOE. | Датчик температуры воды на выходе |
| 14. | Испаритель | | |

Холодильный цикл с частичной рекуперацией тепла

Перегретый пар хладагента низкого давления выходит из испарителя и поступает в винтовой компрессор, охлаждая при этом обмотки его электродвигателя. В компрессоре пар хладагента сжимается до высокого давления, при этом в компрессор впрыскивается масло для выполнения функций охлаждения, смазки и герметизации зазоров.

Образующаяся после впрыска масла фреоно-масляная смесь поступает в высокоэффективный маслоотделитель компрессора, где в результате действия центробежной силы происходит разделение двух субстанций.

Масло стекает в нижнюю часть маслоотделителя и оттуда возвращается обратно в компрессор за счет существующей разности давлений между сторонами нагнетания и всасывания, а горячий пар высокого давления после маслоотделителя поступает в пароохладитель, где он отдает теплоту перегрева воде, повышая тем самым ее температуру. Затем хладагент подается в воздухоохлаждаемый конденсатор для

полного преобразования в жидкость в результате охлаждения наружным воздухом.

Жидкий хладагент перед выходом из секции конденсатора подается в переоохладитель, где он переохлаждается до температуры ниже точки насыщения, увеличивая тем самым эффективность цикла.

Переохлажденный жидкий фреон проходит высокоэффективный фильтр-осушитель, где из хладагента удаляется влага, а затем терморасширительный вентиль, в котором он дросселируется и частично испаряется за счет собственной теплоты жидкости. В конце расширения хладагент представляет собой смесь жидкости и пара низкого давления.

Эта смесь поступает в испаритель, равномерно распределяясь по трубкам последнего. Двигаясь по испарителю, хладагент кипит, отбирая тепло от охлаждаемой воды и превращаясь в парообразный хладагент, а затем перегреваясь. Достигший состояния перегрева пар хладагента выходит из испарителя.

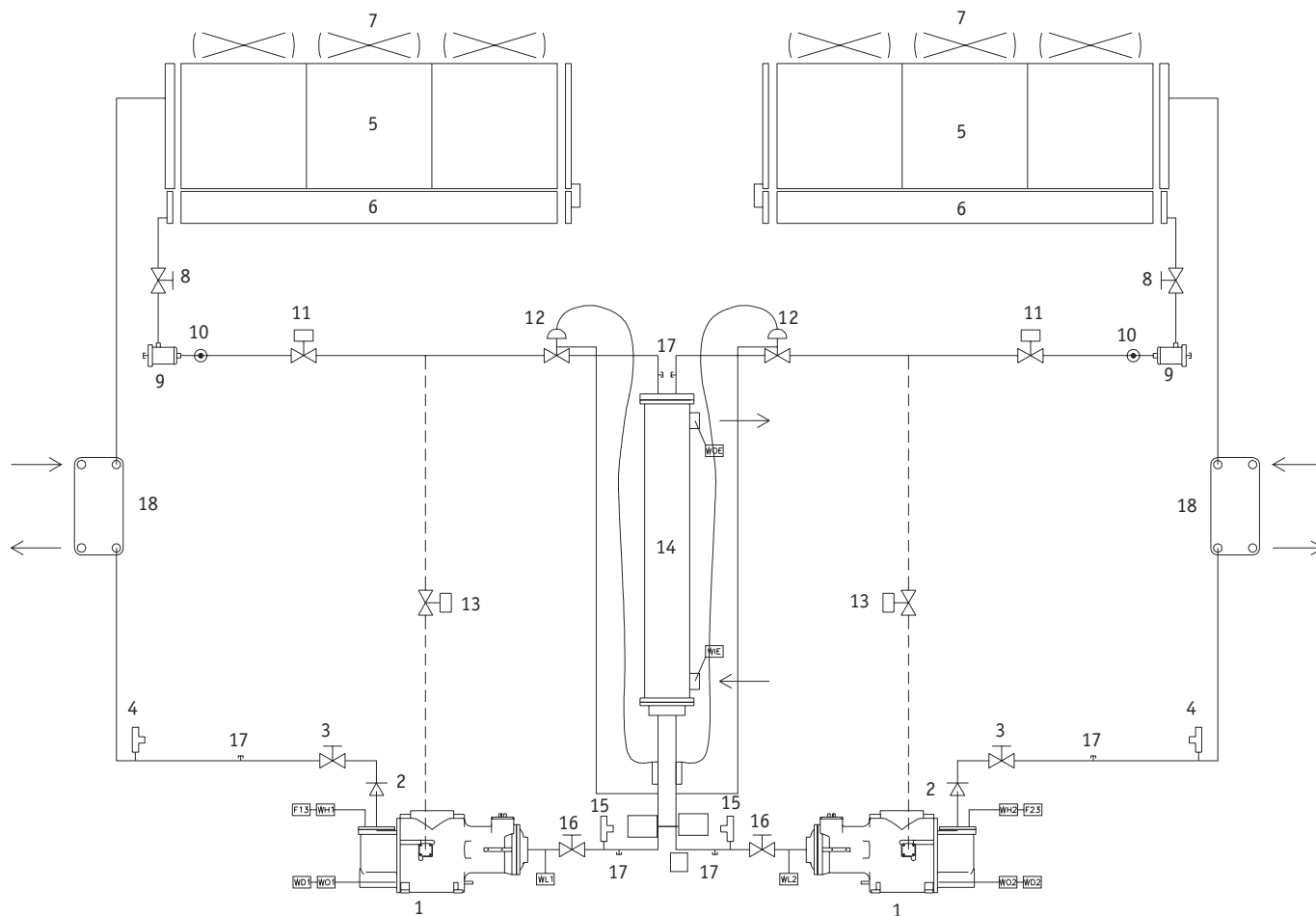
После этого цикл повторяется.

Рекомендации по установке и управлению системы частичной рекуперации

Для повышения надежности и эффективности работы системы необходимо предусмотреть:

1. Виброизоляторы на входном и выходном патрубках пароохладителя для уменьшения передачи шума и вибраций через гидравлический контур.
2. Запорные вентили для изоляции теплообменника от системы трубопроводов при проведении технического обслуживания и в период простоя.
3. Спускные вентили для слива воды из теплообменника на случай падения температуры воздуха ниже 0 °С в период сезонного останова агрегата.
4. Механический фильтр на входе в теплообменник.
5. Также при установке оборудования следует учитывать, что гидравлические соединительные патрубки не рассчитаны на вес трубопровода системы рекуперации и не могут служить опорой для последнего.
6. Если температура воды в рекуператорном контуре ниже температуры наружного воздуха, насос рекуператорной системы рекомендуется отключать только по прошествии 3-х минут после останова последнего задействованного компрессора.

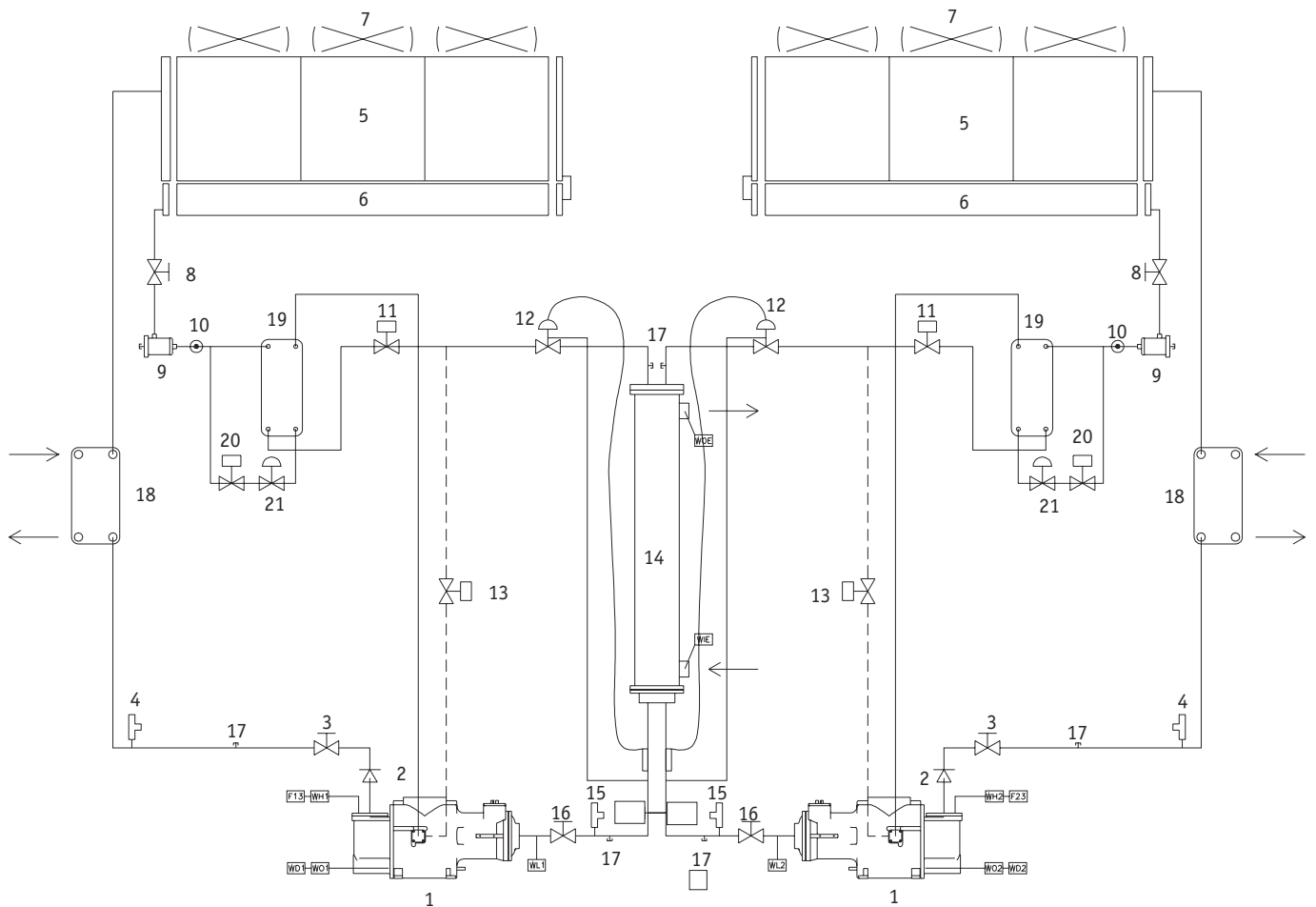
Контур хладагента для исполнения SE с механическим TRV и частичной рекуперацией тепла



- | | | | |
|-----|---|--------|--|
| 1. | Одновинтовой компрессор | 14. | Испаритель |
| 2. | Обратный клапан | 15. | Предохр. клапан низкого давления (15.5 бар) |
| 3. | Запорный вентиль линии нагнетания компрессора | 16. | Запорный вентиль линии всасывания компрессора |
| 4. | Предохр. клапан высокого давления (24.5 бар) | 17. | Вентиль с заправочным штуцером |
| 5. | Теплообменник конденсатора | 18. | Пароохладитель (*) |
| 6. | Встроенная секция переохлаждения | WL1-2. | Датчик-преобразователь низкого давления (-0.5:7.0 бар) |
| 7. | Осевой вентилятор | WO1-2. | Датчик-преобразователь масла (0.0:30.0 бар) |
| 8. | Запорный вентиль линии жидкости | WN1-2. | Датчик -преобразователь высокого давления (0.0:30.0 бар) |
| 9. | Фильтр-осушитель | WD1-2. | Датчик температуры нагнетания/масла |
| 10. | Смотровое стекло с индикатором влажности | F13. | Реле высокого давления (21,5 бар) |
| 11. | Соленоидный вентиль | WIE. | Датчик температуры воды на входе |
| 12. | TRV | WOE. | Датчик температуры воды на выходе |
| 13. | Соленоидный вентиль впрыска жидкости | | |

(*) Точное местоположение присоединительных гидравлических патрубков пароохладителя приводится на соответствующих схемах массо-габаритных характеристик.

Контур хладагента для исполнения ClassA с механическим TRV и частичной рекуперацией тепла



- | | | | |
|-----|---|--------|--|
| 1. | Одновинтовой компрессор | 16. | Запорный вентиль линии всасывания компрессора |
| 2. | Обратный клапан | 17. | Вентиль с заправочным штуцером |
| 3. | Запорный вентиль линии нагнетания компрессора | 18. | Пароохладитель |
| 4. | Предохр. клапан высокого давления(24.5бар) | 19. | Экономайзер |
| 5. | Теплообменник конденсатора | 20. | Соленоидный клапан экономайзера |
| 6. | Встроенная секция переохлаждения | 21. | TRV экономайзера |
| 7. | Осевой вентилятор | WL1-2. | Датчик-преобразователь низкого давления (-0.5:7.0 бар) |
| 8. | Запорный вентиль линии жидкости | WO1-2. | Датчик-преобразователь масла (0.0:30.0 бар) |
| 9. | Фильтр-осушитель | WH1-2. | Датчик -преобразователь высокого давления (0.0:30.0 бар) |
| 10. | Смотровое стекло с индикатором влажности | WD1-2. | Датчик температуры нагнетания/масла |
| 11. | Соленоидный вентиль линии жидкости | F13. | Реле высокого давления (21,5 бар) |
| 12. | TRV | WIE. | Датчик температуры воды на входе |
| 13. | Соленоидный вентиль впрыска жидкости | WOE. | Датчик температуры воды на выходе |
| 14. | Испаритель | | |
| 15. | Предохр. клапан низкого давления (15.5 бар) | | |

(*) Точное местоположение присоединительных гидравлических патрубков пароохладителя приводится на соответствующих схемах массо-габаритных характеристик.

Холодильный цикл с полной рекуперацией тепла

Перегретый пар хладагента низкого давления выходит из испарителя и поступает в винтовой компрессор, охлаждая при этом обмотки его электродвигателя. В компрессоре пар хладагента сжимается до высокого давления, при этом в компрессор впрыскивается масло для выполнения функций охлаждения, смазки и герметизации зазоров.

Образующаяся после впрыска масла френо-масляная смесь поступает в высокоэффективный маслоотделитель компрессора, где в результате действия центробежной силы происходит разделение двух субстанций.

Масло стекает в нижнюю часть маслоотделителя и оттуда возвращается обратно в компрессор за счет существующей разности давлений между сторонами нагнетания и всасывания, а горячий пар высокого давления после маслоотделителя подается к 3-ходовому клапану. В том случае, если переключатель рекуператорного режима Q7 установлен в положение Heating/Нагрев, а температура воды в рекуператорном контуре при этом ниже соответствующей уставки, хладагент поступает в рекуператорный кожухотрубный теплообменник, где горячий газ охлаждается водой, и в результате охлаждения преобразуется в жидкость.

Затем жидкий хладагент подается в переохладитель, где он переохлаждается до температуры ниже точки насыщения, увеличивая тем самым эффективность цикла.

Переохлажденный жидкий фреон проходит высокоэффективный фильтр-осушитель, где из хладагента

удаляется влага, ресивер жидкости и терморасширительный вентиль, в котором он дросселируется и частично испаряется за счет собственной теплоты жидкости. В конце расширения хладагент представляет собой смесь жидкости и пара низкого давления.

Эта смесь поступает в испаритель, равномерно распределяясь по трубкам последнего. Двигаясь по испарителю, хладагент кипит, отбирая тепло от охлаждаемой воды и превращаясь в парообразный хладагент низкого давления, а затем перегревается. Достигший состояния перегрева пар хладагента выходит из испарителя.

После этого цикл повторяется.

При режиме нагрева избыток хладагента удаляется из конденсатора за счет капиллярной трубки, соединенной со всасывающим трубопроводом, таким образом устанавливается требуемая заправка холодильного агента и уровень заполнения линейного ресивера.

Как только температура воды, выходящая из рекуператорных теплообменников, достигает уставки, 3-ходовой клапан в соответствии с пропорционально-интегрально-дифференциальной логикой управления (PID) переключается на подачу горячего газа высокого давления из компрессора в воздухоохлаждаемый конденсатор, в котором газ охлаждается наружным воздухом, и в результате охлаждения преобразуется в жидкость, т.е. задействуется нормальный режим охлаждения. Одновременно включаются вентиляторы соответствующей секции конденсатора.

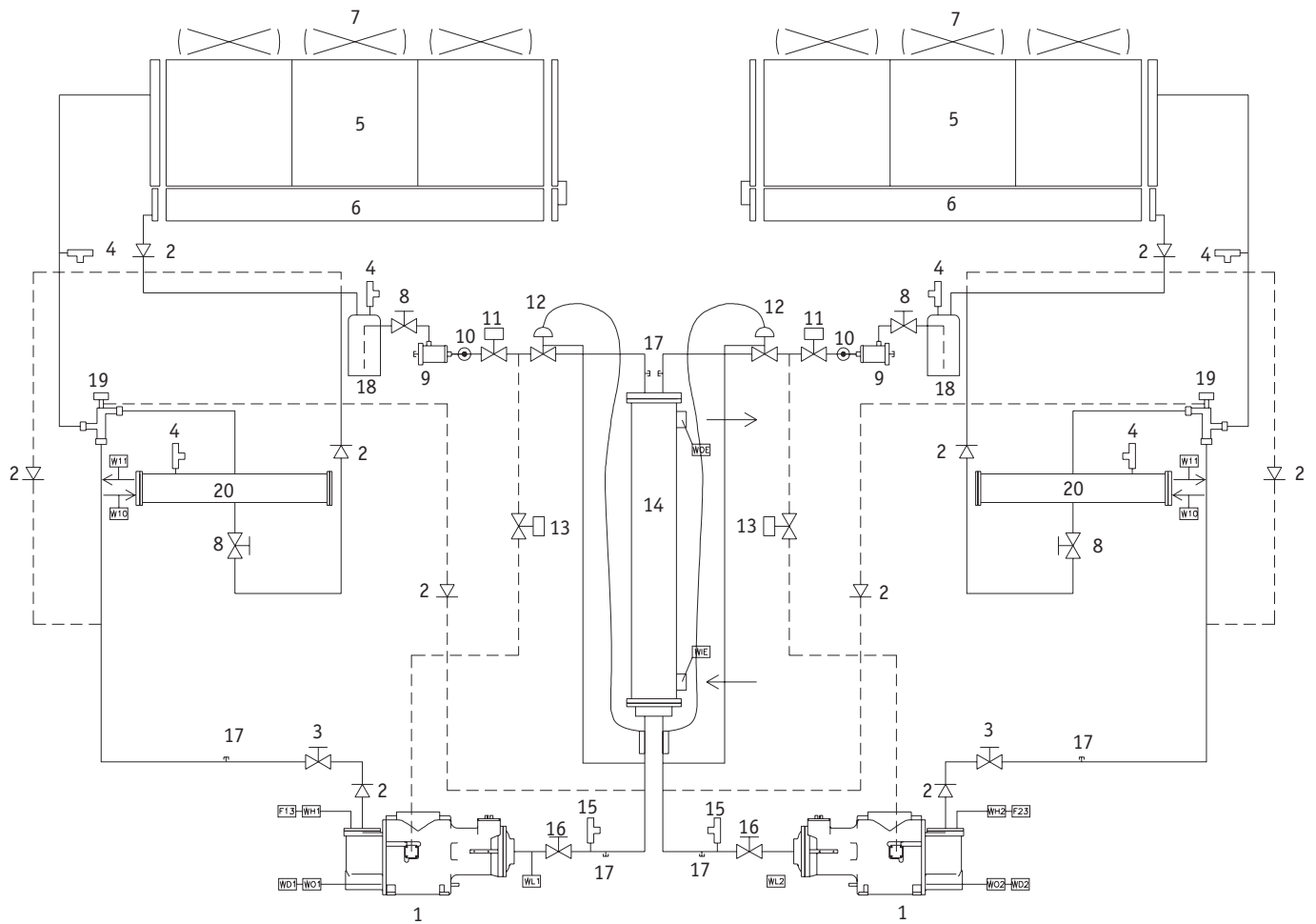
Управление контуром полной рекуперацией тепла

Каждый контур агрегата с полной рекуперацией тепла дополнительно оснащается следующими компонентами:

- Кожухотрубный теплообменник с предохранительным клапаном и теплоизоляционным покрытием толщиной 10 мм (по требованию 20 мм).
- 3-ходовым клапаном для переключения режима работы Охлаждение/Нагрев.

- Обратным клапаном.
- Компенсационным ресивером жидкости.
- Дополнительной микропроцессорной платой управления.
- Датчиками температуры контура рекуперации.
- Выключателем Q7 для задействования режима рекуперации.

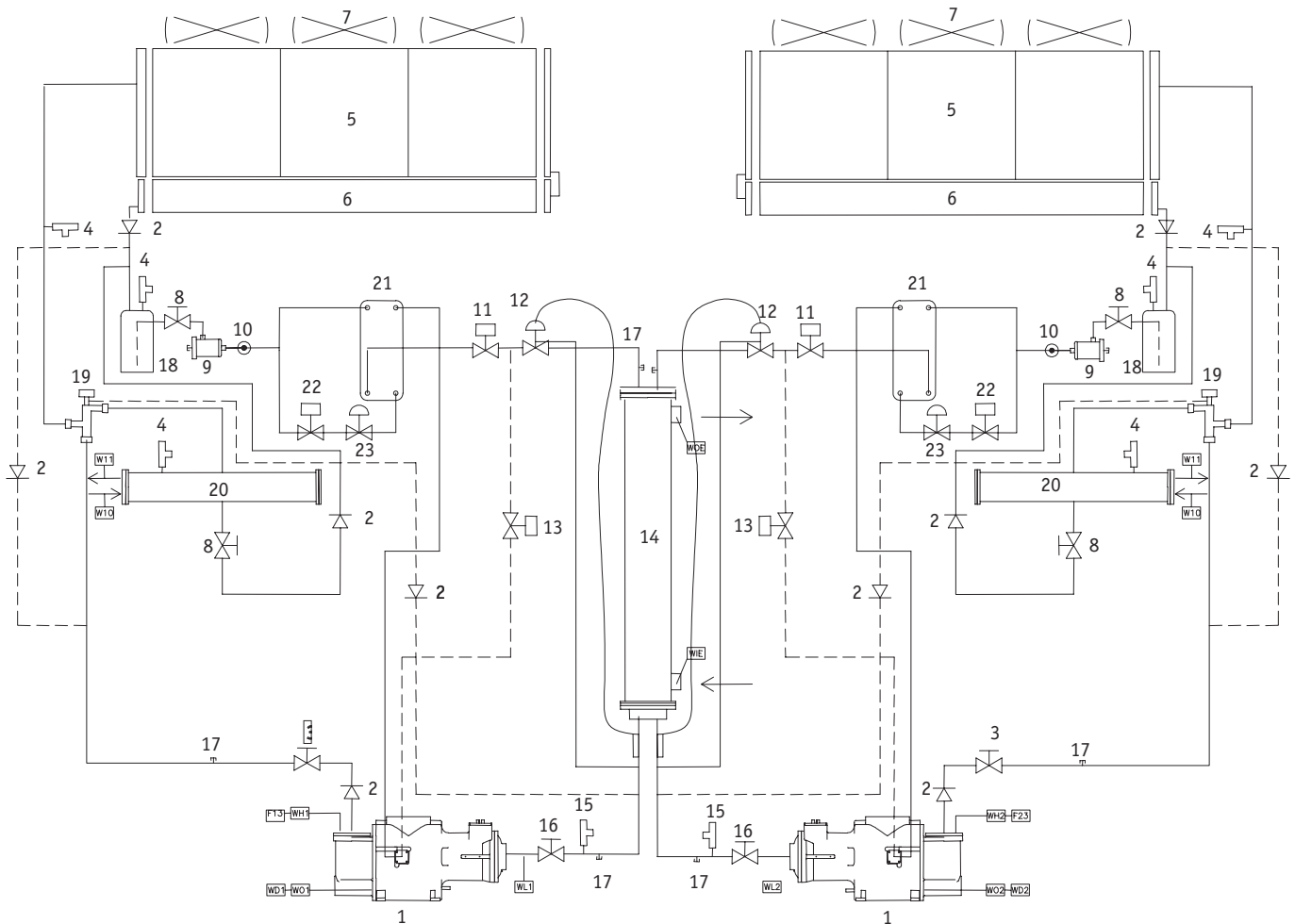
Контур хладагента для исполнения SE с механическим TRV и полной рекуперацией тепла



- | | | | |
|-----|---|--------|---|
| 1. | Одновинтовой компрессор | 17. | Вентиль с заправочным штуцером |
| 2. | Обратный клапан | 18. | Ресивер жидкости |
| 3. | Запорный вентиль линии нагнетания компрессора | 19. | 3-ходовой клапан цикла рекуперации |
| 4. | Предохр. клапан высокого давления(24.5бар) | 20. | Рекуператорный теплообменник |
| 5. | Теплообменник конденсатора | WL1-2. | Датчик-преобразователь низкого давления (-0.5:7.0 бар) |
| 6. | Встроенная секция переохлаждения | WO1-2. | Датчик-преобразователь масла (0.0:30.0 бар) |
| 7. | Осевой вентилятор | WN1-2. | Датчик -преобразователь высокого давления (0.0:30.0 бар) |
| 8. | Запорный вентиль линии жидкости | WD1-2. | Датчик температуры нагнетания/масла |
| 9. | Фильтр-осушитель | F13. | Реле высокого давления (21,5 бар) |
| 10. | Смотровое стекло с индикатором влажности | WIE. | Датчик температуры воды на входе |
| 11. | Соленоидный вентиль | WOE. | Датчик температуры воды на выходе |
| 12. | TRV | W10. | Датчик температуры воды на входе в рекуператорный теплообменник |
| 13. | Соленоидный вентиль впрыска жидкости | W11. | Датчик температуры воды на выходе из рекуператорного теплообменника |
| 14. | Испаритель | | |
| 15. | Предохр. клапан низкого давления (15.5 бар) | | |
| 16. | Запорный вентиль линии всасывания компрессора | | |

(*) Датчики W10 и W11 устанавливаются на общем соединительном трубопроводе рекуператорных теплообменников. Подключение выполняется заказчиком.

Контур хладагента для исполнения ClassA с механическим TRV и полной рекуперацией тепла



- | | | | |
|-----|---|--------|---|
| 1. | Одновинтовой компрессор | 19. | 3-ходовой клапан цикла рекуперации |
| 2. | Обратный клапан | 20. | Рекуператорный теплообменник |
| 3. | Запорный вентиль линии нагнетания компрессора | 21. | Экономайзер |
| 4. | Предохр. клапан высокого давления(24.5бар) | 22. | Соленоидный клапан экономайзера |
| 5. | Теплообменник конденсатора | 23. | Терморегулирующий вентиль экономайзера |
| 6. | Встроенная секция переохлаждения | WL1-2. | Датчик-преобразователь низкого давления (-0.5:7.0 бар) |
| 7. | Осевой вентилятор | WO1-2. | Датчик-преобразователь масла (0.0:30.0 бар) |
| 8. | Запорный вентиль линии жидкости | WN1-2. | Датчик -преобразователь высокого давления (0.0:30.0 бар) |
| 9. | Фильтр-осушитель | WD1-2. | Датчик температуры нагнетания/масла |
| 10. | Смотровое стекло с индикатором влажности | F13. | Реле высокого давления (21,5 бар) |
| 11. | Соленоидный вентиль линии жидкости | WIE. | Датчик температуры воды на входе |
| 12. | TRV | WOE. | Датчик температуры воды на выходе |
| 13. | Соленоидный вентиль впрыска жидкости | W10. | Датчик температуры воды на входе в рекуператорный теплообменник |
| 14. | Испаритель | W11. | Датчик температуры воды на выходе из рекуператорного теплообменника |
| 15. | Предохр. клапан низкого давления (15.5 бар) | | |
| 16. | Запорный вентиль линии всасывания компрессора | | |
| 17. | Вентиль с заправочным штуцером | | |
| 18. | Ресивер жидкости | | |

(*) Датчики W10 и W11 устанавливаются на общем соединительном трубопроводе рекуператорных теплообменников. Подключение выполняется заказчиком.

Инструкции по монтажу Погрузочно-разгрузочные работы

При транспортировке и разгрузке агрегата необходимо соблюдать осторожность (в том числе избегать толчков и тряски), чтобы не повредить оборудование и не поцарапать корпус. Во время погрузочно-разгрузочных работ усилия можно прикладывать только к основанию чиллера. При транспортировке для предотвращения повреждения корпуса или рамы чиллера между транспортным средством и агрегатом необходимо устанавливать промежуточные прокладки. Нельзя ронять агрегат во время разгрузки. Агрегат должен подниматься только с использованием строп, закрепленных в специальных отверстиях фундаментной рамы.

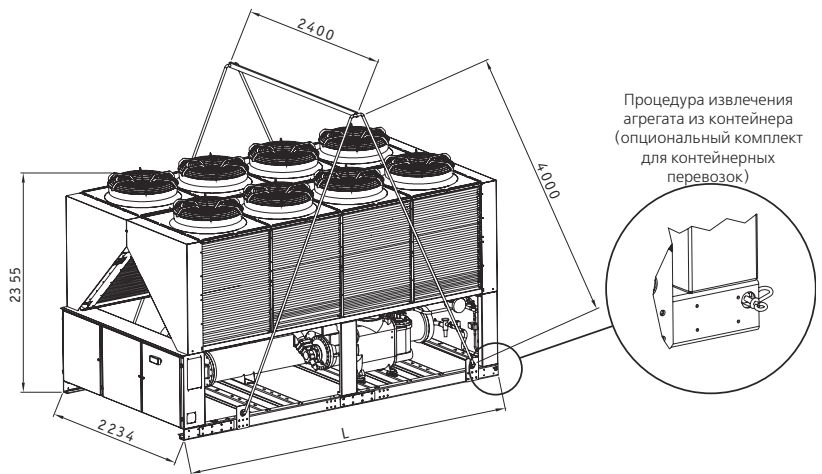


Рис.23. Погрузочно-разгрузочные работы

Монтажная позиция

Чиллеры McEnergy предназначены для наружной установки: на балконах, чердаках или непосредственно на земле - в местах, где обеспечивается беспрепятственный доступ воздуха к конденсатору. Агрегат должен устанавливаться на твердом основании, расположенном строго горизонтально. В случае монтажа на балконах и/или чердаках следует использовать

специальные балки для правильного распределения веса. При непосредственной установке на землю должен быть заложен бетонный фундамент, по длине и ширине выступающий за основание чиллера минимум на 250 мм и обладающий несущей способностью, чтобы выдержать указанный в технических характеристиках вес агрегата.

Хранение

Условия хранения имеют следующие ограничения:

Мин.температура окружающего воздуха: -20°C

Макс.температура окружающего воздуха: 57°C

Макс.Р.Н. : 95% (не конденсир.)

Перечень проверок перед запуском агрегата

Общая информация

Внимание!

Перед выполнением любых проверок полностью отключите агрегат от источника питания. Невыполнение данного требования может привести к тяжелой травме персонала, вплоть до смертельного исхода.

Проверьте все электрические соединения силовых цепей и компрессоров, включая контакторы, держатели плавких предохранителей и электрические клеммы, на предмет надежности и чистоты. Несмотря на то, что такие проверки выполняются перед отправкой каждого агрегата с завода, вибрации в процессе транспортировки могут привести к ослаблению контактов.

Внимание!

Удостоверьтесь в том, что кабельные клеммы надежно затянуты. Несоблюдение данного требования может привести к перегреву кабелей и, как следствие, проблемам с компрессорами.

Откройте запорные вентили линии жидкости, впрыска жидкости, а также вентили на нагнетании и всасывании (в случае установки).

Внимание!

Ни в коем случае не запускайте компрессоры, если перечисленные выше запорные вентили закрыты. Несоблюдение данного требования может привести к серьезному повреждению компрессоров.

Установите все термоманитные выключатели вентиляторов (F16 - F20 и F26 - F30) в положение ON/Вкл.

Важно!

В случае, если термоманитные выключатели вентиляторов не установлены в положение ON/Вкл., при первом запуске агрегата возможен останов обоих компрессоров по причине высокого давления. Для сброса аварийной сигнализации по высокому давлению требуется открыть секцию компрессора и снять блокировку механического реле высокого давления.

Проверьте подачу питания на контакты рубильника, размыкающегося при открывании дверцы секции панели управления. Характеристики источника электропитания должны соответствовать параметрам, указанным на идентификационной табличке агрегата. Допустимые колебания напряжения $\pm 10\%$. Допустимый перекос фаз $\pm 3\%$.

В стандартный комплект поставки агрегата входит устройство контроля, предотвращающее запуск компрессоров в случае неправильного порядка чередования фаз. Обязательным условием безотказной работы является корректное подключение разъемов к контактам рубильника. В случае срабатывания после подачи питания на агрегат устройства контроля перекоса фаз поменяйте местами порядок подключения двух фаз на входах сетевого рубильника (входы агрегата). Менять порядок подключения на контактах устройства контроля нельзя.

Внимание!

Запуск агрегата с неправильно подключенными фазами может привести к необратимому повреждению компрессоров. Удостоверьтесь, что последовательность фаз L1, L2, L3 соответствует последовательности R, S, T.

Заполните гидравлический контур водой, стравите воздух из самой высокой точки системы и откройте воздушный клапан над рубашкой испарителя. Не забудьте его закрыть после заполнения системы. Рабочее давление воды в испарителе может составлять не более 10 бар (ни при каких условиях превышать данное пороговое значение нельзя).

Важно!

Перед вводом агрегата в эксплуатацию выполните очистку гидравлического контура. Грязь, накипь, продукты коррозии и другие инородные частицы могут скапливаться в теплообменнике, ухудшая его производительность, а также приводя к увеличению падения давления и снижению расхода воды. Таким образом, правильная водоподготовка имеет принципиальное значение для обеспечения нормальной работы агрегата, уменьшения риска отложения минеральных солей в трубах, образования окалина, заиливания воды и т.д. Способ водоподготовки определяется непосредственно на месте монтажа исходя из типа системы и характеристик используемой воды.

Компания McQuay настоятельно рекомендует проводить физико-химическую обработку воды. При возникновении неполадок в работе оборудования, возникших в результате использования необработанной или неправильно обработанной воды, фирма-поставщик снимает с себя какую-либо ответственность.

Агрегаты с внешним водяным насосом

Запустите водяной насос, проверьте гидравлический контур на предмет наличия утечек, устраните последние в случае необходимости. При задействованном насосе отрегулируйте расход воды, пока величина падения

давления на испарителе не достигнет расчетного значения. Настройте порог срабатывания реле протока (поставляется отдельно) таким образом, чтобы обеспечить работу агрегата с расходом воды в пределах $\pm 20\%$.

Агрегаты со встроенным водяным насосом

Оptionальный гидравлический модуль с одним или двумя циркуляционными насосами устанавливается на заводе.

Удостоверьтесь в том, что выключатели Q0, Q1 и Q2 находятся в положении OFF или 0/Выкл, также убедитесь, что термоманитный выключатель Q12 в секции управления находится в положении OFF/Выкл.

Замкните общий рубильник Q10 на главной панели и установите выключатель Q12 в положение ON/Вкл.

Внимание!

Начиная с этого момента агрегат будет находиться под напряжением, поэтому описанные ниже действия следует выполнять с предельной осторожностью во избежание травмы персонала.

Модуль с 1 циркуляционным насосом

Для запуска водяного насоса нажмите на клавишу On/Off (Вкл./Выкл.) микропроцессорной системы управления и дождитесь, пока на дисплее не появится соответствующее сообщение о включении агрегата. Установите выключатель Q0 в положение ON или 1/Вкл, чтобы задействовать водяной насос. Отрегулируйте расход воды таким образом, чтобы величина падения давления на испарителе достигла расчетного значения. Отрегулируйте порог срабатывания реле протока (поставляется отдельно), чтобы обеспечить работу агрегата с расходом воды в пределах $\pm 20\%$.

Модуль с 2 циркуляционными насосами

Комплектация агрегата гидравлическим модулем с двумя циркуляционными насосами обеспечивает двукратное резервирование электродвигателей. Система управления задействует один или два насоса, исходя из минимизации часов их наработки и количества запусков.

Для запуска одного из двух водяных насосов нажмите на клавишу On/Off (Вкл./Выкл.) микропроцессорной системы управления и дождитесь, пока на дисплее не появится соответствующее сообщение о включении агрегата. Установите выключатель Q0 в положение ON или 1/Вкл, чтобы задействовать водяной насос. Отрегулируйте расход воды таким образом, чтобы величина падения давления на испарителе достигла расчетного значения. Отрегулируйте порог срабатывания реле протока (поставляется отдельно), чтобы обеспечить работу агрегата с расходом воды в пределах $\pm 20\%$. Перед задействованием второго насоса первый должен проработать как минимум 5 минут, по истечении которых переведите выключатель Q0 в положение OFF или 0/Выкл. Дождитесь останова первого насоса, после чего снова установите выключатель Q0 в положение ON или 1/Вкл, задействовав тем самым второй насос.

Можно воспользоваться клавиатурой системы управления для задания очередности запуска насосов. Описание процедуры приводится в соответствующем руководстве по эксплуатации системы управления.

Параметры электропитания

Характеристики источника электропитания должны соответствовать параметрам, указанным на идентификационной табличке агрегата. Допустимые колебания напряжения $\pm 10\%$. Допустимый перекос фаз $\pm 3\%$.

Проверьте междуфазное напряжение, если оно не соответствует допустимому, примите соответствующие меры до запуска агрегата.

Внимание!

Удостоверьтесь в том, что напряжение питания соответствует требуемому. Невыполнение данного условия может привести к сбою в работе устройств управления и несанкционированному срабатыванию устройств защиты от тепловой перегрузки, а также уменьшению срока службы контакторов и электродвигателей.

Проверьте величину перекоса фаз:

Максимальный перекос фаз не должен превышать

$\pm 3\%$. Выход этого параметра за допустимые пределы приводит к перегреву электродвигателей.

Расчет выполняется по следующей формуле:

Величина перекоса фаз %:

$$\frac{V_{\text{макс.}} - V_{\text{усредн.}}}{V_{\text{усредн.}}} \times 100 = \%$$

Пример

Величина междуфазного напряжения составляет: 338, 386 и 392 В, - тогда усредненное значение:

$$\frac{338 + 386 + 392}{3} = 387 \text{ В}$$

Величина перекоса фаз %:

$$\frac{392 - 387}{387} \times 100 = 1,29\% \text{ (в пределах допустимых } 3\%)$$

Подача питания на электронагреватели

Каждый компрессор оснащен электронагревателем, расположенным в нижней секции компрессора и предназначенным для подогрева смазочного масла.

Электронагреватели должны быть задействованы как минимум за 24 часа до запланированного запуска агрегата. Для этого достаточно подать питание на агрегат, замкнув главный рубильник Q10.

В микропроцессорную систему управления входит ряд датчиков, позволяющих предотвратить запуск компрессора, если температура масла не превышает температуру насыщения, эквивалентную давлению всасывания, как минимум на 5 °С.

Выключатели Q0, Q1, Q2 и Q12 должны находиться в положение OFF или 0/Выкл. вплоть до момента запуска агрегата.

Запуск и остановка агрегата

Запуск

1. Удостоверьтесь в том, что главный рубильник Q10 замкнут, при этом выключатели Q0, Q1, Q2 и Q12 находятся в положение OFF или 0/Выкл.
2. Замкните термоманитный выключатель Q12, дождитесь задействования микропроцессорной системы управления и устройств контроля. Убедитесь, что масло достаточно прогрелось, его температура должна на 5 °С превосходить температуру насыщения хладагента в компрессоре. При недостаточном прогреве масла запуск компрессоров невозможен, на дисплее появится сообщение "Oil Heating"/Прогрев масла.
3. Задействуйте внешний водяной насос, если агрегат не укомплектован встроенным насосом.
4. Установите выключатель Q0 в положение ON/Вкл., дождитесь появления на экране сообщения Unit-On/Compressor Stand-By (Запуск агрегата/Режим ожидания компрессора). На данном этапе микропроцессорная система выполняет запуск насоса, если последний входит в комплект поставки агрегата.
5. Удостоверьтесь в том, что падение давления на испарителе соответствует расчетному, скорректируйте в случае необходимости. Величина падения давления замеряется через заводские заправочные штуцеры, расположенные на трубах испарителя. Выполнять замеры через установочные гнезда вентилей и/или фильтров нельзя.
6. Во время первого запуска агрегата установите выключатель Q0 в положение OFF/Выкл. Удостоверьтесь, что насос (встроенный или внешний) продолжает работать после этого в течение 3-х минут.
7. Установите выключатель Q0 в положение ON/Вкл. снова.
8. Убедитесь, что выставлено требуемое значение локальной уставки (нажатием на клавишу Set).
9. Задействуйте компрессор 1, установив выключатель Q1 в положение ON или 1/Вкл.
10. После запуска компрессора подождите в течение как минимум одной минуты начала стабилизации работы системы. За это время в целях обеспечения безопасного запуска система управления задействует ряд операций по откачке хладагента из испарителя (режим Pre-Purge).
11. В конце режима откачки (Pre-Purge) система управления начнет увеличивать нагрузку уже задействованного на данном этапе компрессора, чтобы понизить температуру выходящей воды. Проверьте корректность работы устройства регулирования нагрузки, измерив потребляемый компрессором ток.
12. Проверьте давления испарения и конденсации.
13. Убедитесь, что управление работой вентиляторов осуществляется исходя из давления конденсации.
14. Проверьте, что по истечении времени, необходимого для выхода контура хладагента на стабильный режим работы, смотровое стекло, расположенное на трубке, ведущей к ТРВ, полностью заполнено (пузырьков нет), а индикатор влажности указывает на отсутствие влаги в контуре. Наличие пузырьков в смотровом стекле указывает на недозаправку контура хладагентом, чрезмерное падение давления на фильтре-осушителе или блокировку ТРВ в максимально открытом положении.
15. Помимо смотрового стекла, также следует проверить следующие рабочие параметры контура:
 - 1) Перегрев на всасывании компрессора.
 - 2) Перегрев на нагнетании компрессора.
 - 3) Переохлаждение хладагента на выходе из секции конденсатора.
 - 4) Давление испарения.
 - 5) Давление конденсации.За исключением температуры жидкости и температуры всасывания в агрегатах с электромеханическим ТРВ, для определения которых требуется внешний термометр, значения всех параметров могут быть считаны с микропроцессорного дисплея.
16. Задействуйте компрессор 2, установив выключатель Q2 в положение ON или 1/Вкл.
17. Повторите все описанные выше действия для второго контура.

Таблица 4. Типичные рабочие характеристики при 100% нагрузке компрессора .

Агрегат	Цикл с экономайзером	Перегрев на всасывании	Перегрев на нагнетании	Переохлаждение жидкого хладагента
McEnergy	Нет	4 ± 6 °C	20 ± 25 °C	5 ± 6 °C
	Да	4 ± 6 °C	20 ± 23 °C	10 ± 15 °C

Внимание!

Симптомы недозаправки хладагента: низкое давление испарения, высокие значения перегрева на нагнетании и всасывании (выходят за допустимые пределы), низкий уровень переохлаждения. Выполните дозаправку контура хладагентом R134a. Заправочный вентиль расположен между TPV и испарителем. Выполняйте заправку, пока рабочие характеристики не достигнут нормального значения (используйте манометрическую станцию).

Не забудьте установить колпачок вентиля на место после завершения процедуры дозаправки.

18. Для временного останова агрегата (например на выходные дни) установите выключатель Q0 в положение OFF или 0/Выкл. или разомкните дистанционный выключатель (контакты 58 и 59 на клеммной

колодке M3, установка дистанционного выключателя выполняется заказчиком). Микропроцессорная система управления задействует процедуру останова, на что потребуется несколько секунд. По истечении 3-х минут после останова компрессоров система управления отключит насос. Не размыкайте сетевой рубильник во избежание отключения подачи питания на электронагреватели компрессоров и испарителя.

Внимание!

Если агрегат оснащен внешним насосом, отключить последний можно только по истечении 3-х минут после останова последнего задействованного компрессора. Преждевременное отключение насоса может привести к активизации аварийной сигнализации по причине срабатывания реле протока.

Сезонный останов агрегата

- Отключите компрессоры, задействовав стандартную процедуру откачки путем установки выключателей Q1 и Q2 в положение OFF или 0/Выкл.
- После останова компрессоров установите выключатель Q0 в положение OFF или 0/Выкл. и дождитесь останова встроенного в агрегат насоса. При использовании наружного насоса его отключение выполняется только по прошествии 3 минут после останова компрессоров.
- Установите терромагнитный выключатель Q12, расположенный в секции управления электрической панели, в положение OFF, а затем полностью обесточьте агрегат, разомкнув сетевой рубильник Q10.
- Закройте запорные вентили на всасывании (при наличии) и нагнетании компрессора, а также вентили линии жидкости и впрыска жидкости.
- На всех закрытых вентилях и разомкнутых выключателях установите таблички, извещающие о необходимости их открытия/замыкания перед запуском компрессора.
- Если контур не заполнен раствором гликоля, то в зимний период в случае отсутствия подачи питания на агрегат необходимо полностью слить всю воду из испарителя и подключенного гидравлического контура. Следует иметь в виду, что при полном обесточивании агрегата питание на нагреватели защиты от обмерзания подаваться не будет. В период останова необходимо обеспечить герметичность испарителя и трубопровода для предотвращения проникновения в систему воздуха, влаги и грязи.

Запуск агрегата после сезонного останова

- При разомкнутом сетевом рубильнике удостоверьтесь, что все электрические соединения, кабели, клеммы надежно затянуты.
- Удостоверьтесь в том, что напряжение находится в пределах ±10% от указанного на идентификационной пластинке, а разбалансировка фаз не превышает ±3%.
- Удостоверьтесь в том, что все устройства управления работоспособны, а тепловая нагрузка позволяет осуществить запуск.
- Убедитесь, что все соединительные вентили надежно затянуты и нет протечек. Не забудьте установить крышки вентилях на место.
- Удостоверьтесь в том, что выключатели Q0, Q1, Q2 и Q12 находятся в положении OFF. Установите выключатель Q10 в положение ON, подав питание на электронагреватели картера компрессоров. Дайте им проработать как минимум 12 часов до запуска агрегата.
- Откройте запорные вентили на всасывании и нагнетании, а также линии жидкости и впрыска жидкого хладагента. Не забудьте установить крышки вентилях на место.
- Откройте вентили для подачи воды в систему, стравите воздух из испарителя, открыв воздушный клапан, расположенный на его кожухе. Проверьте контур на наличие утечек.

Таблица 5 – График проведения регламентных работ

Операции	Еженедельно	Ежемесячно ¹	Ежегодно ²
Общие:			
Сбор информации о рабочих параметрах (3)	X		
Визуальный осмотр агрегата на предмет наличия каких-либо повреждений и/или ослаблений соединений		X	
Проверка целостности теплоизоляции			X
Проведение очистки и покраски в тех местах, где это требуется			X
Выполнение анализа воды (6)			X
Электрические компоненты:			
Проверка алгоритма управления			X
Проверка состояния контактора; замените в случае необходимости			X
Проверка плотности всех электрических соединений; затяните в случае необходимости			X
Очистка панели управления изнутри			X
Осмотр компонентов на предмет перегрева		X	
Проверка работы компрессора и его электронагревателей		X	
Снятие показаний изоляции электродвигателя с помощью мегомметра			X
Контур хладагента:			
Проверка системы на предмет наличия утечек хладагента		X	
Проверка потока хладагента по смотровому стеклу (чистое смотровое стекло, наличие сплошного прозрачного потока хладагента)	X		
Проверка падения давления на фильтре-осушителе		X	
Проверка падения давления на масляном фильтре (5)		X	
Проверка уровня вибрации компрессора			X
Проверка кислотности компрессорного масла (7)			X
Секция конденсатора:			
Чистка теплообменников (4)			X
Проверка надежности крепления вентиляторов			X
Проверка оребрения теплообменника			X

Примечания:

- 1) Ежемесячные процедуры включают все еженедельные процедуры.
- 2) Ежегодные (или перед началом сезона) процедуры включают все еженедельные и ежемесячные процедуры.
- 3) Снятие показаний и запись значений рабочих параметров должны производиться ежедневно.
- 4) При содержании в воздухе большого количества загрязняющих веществ может возникнуть необходимость очистки теплообменника через более короткий срок.
- 5) Масляный фильтр подлежит замене, когда падение давления на нем превышает 2 бар.
- 6) Выполните проверку воды на содержание в ней металлов.
- 7) Общее кислотное число (TAN):
 - ≤ 0.10: Проведение обслуживания не требуется.
 - Между 0.1 и 0.19: Замена кислотостойких фильтров и проверка выполняются по истечению 1000 часов эксплуатации. Продолжайте замену фильтров, пока кислотное число (TAN) не опустится ниже 0.1.
 - > 0.19: Замените масло, масляные фильтры и фильтры-осушители. Проверки должны выполняться регулярно.

Внимание!

- 1 Все регламентированные и экстренные работы по сервисному обслуживанию и ремонту чиллера должны производиться только уполномоченными специалистами, знающими оборудование и правила его обслуживания, а также знакомыми со всеми нормами техники безопасности.
- 2 Причины повторяющихся остановов по причине срабатывания устройств защиты должны быть выявлены и устранены.
- 3 Корректная заправка контура хладагентом и маслом является важным фактором, влияющим на оптимизацию работы агрегата, а также обеспечивающим его безопасность для окружающей среды. Любая процедура регенерации хладагента и масла должна выполняться с соблюдением действующего законодательства.

Замена фильтра-осушителя

Замену картриджей фильтра-осушителя рекомендует проводить в случае значительного падения давления на нем или наличия пузырьков в смотровом стекле при нормальной величине переохлаждения. Предельная величина перепада давления на фильтрах составляет 50 кПа в условиях полной нагрузки компрессора.

Картриджи фильтра-осушителя также необходимо заменять, если цветовой индикатор смотрового стекла указывает на присутствие влаги в контуре, а также в случае, если при очередной проверке состояния масла общее кислотное число оказывается повышенным.

Процедура замены фильтра-осушителя

Внимание!

Убедитесь в наличии достаточного протока воды через испаритель в течение всего периода сервисного обслуживания. Невыполнение данного требования может стать причиной обмерзания испарителя и, как следствие, поломки труб.

1. Отключите соответствующий компрессор, установив выключатель Q1 или Q2 в положение OFF/Выкл.
2. Дождитесь полного останова компрессора, после чего закройте запорный вентиль линии жидкости.
3. Задействуйте соответствующий компрессор, установив выключатель Q1 или Q2 в положение ON/Вкл.
4. Проверьте соответствующее значение давления испарения на дисплее микропроцессорной системы управления.
5. Как только давление испарения достигнет значения 100 кПа, снова отключите компрессор с помощью выключателя Q1 или Q2.
6. После останова компрессора во избежание его несанкционированного запуска установите на выключателе компрессора табличку, извещающую о проведении работ по техническому обслуживанию.
7. Закройте вентиль на всасывании компрессора (при наличии).
8. Используя регенерационную установку, удалите избыток хладагента из жидкостного фильтра, пока давление не достигнет атмосферного. Хладагент должен храниться в специально предназначенных для этой цели чистых сухих емкостях.

Внимание!

Во избежание загрязнения окружающей среды не выпускайте хладагент в атмосферу. Всегда применяйте регенерационные установки и соответствующие емкости для хранения.

9. Сбросьте давление, используя вентиль Шредера, установленный на крышке фильтра.
10. Снимите крышку фильтра-осушителя.
11. Выньте фильтрующие элементы.
12. Установите новые фильтрующие элементы.
13. Выполните замену прокладки крышки. Во избежание загрязнения контура не допускайте попадания минерального масла на прокладку. С этой целью следует применять только совместимые типы масел (полиэфирные масла POE).
14. Закройте крышку фильтра.
15. Подключите вакуумный насос к фильтру, выполняйте вакуумирование, пока давление не достигнет 230 Па.
16. Закройте вентиль вакуумного насоса.
17. Повторно заправьте фильтр хладагентом, слитым на начальном этапе процедуры замены картриджа.
18. Откройте запорный вентиль линии жидкости.
19. Откройте запорный вентиль на всасывании (при наличии).
20. Запустите компрессор, установив выключатель Q1 или Q2 в положение ON/Вкл.

Замена масляного фильтра

Масляный фильтр компрессора, расположенный под маслоотделителем (сторона нагнетания), подлежит замене, когда падение давления на нем превышает 2 бар. Данная величина представляет собой разницу между давлением нагнетания компрессора и давлением масла. Контроль значений этих давлений для обоих компрессоров производится с помощью микропроцессорной системы управления.

Примечание: При замене масляного фильтра также требуется выполнить замену смазочного масла.

Необходимые материалы:

Масляный фильтр McQuay, код 7384-188 (1 шт.)

Набор прокладок McQuay, код 128810988 (1 шт.)

Совместимые типы масла:

Mobile Eal Arctic 68

ICI Emkarate RL 68H

Стандартное количество перезаправляемого масла для компрессора составляет 13 литров.

Внимание!

Смазочная система спроектирована таким образом, что большая часть заправленного масла остается в компрессоре. Тем не менее, в процессе эксплуатации некоторое количество смазочного масла свободно циркулирует по системе вместе с хладагентом. Таким образом, для предотвращения переизбытка масла в системе при последующем запуске, количество перезаправляемого в компрессор масла должно соответствовать количеству удаленного, а не количеству указанного на идентификационной табличке агрегата масла.

Количество удаленного из компрессора масла определяется по истечении периода времени, достаточного для испарения присутствующего в нем хладагента. В целях минимизации содержания хладагента в масле рекомендуется держать электронагреватели включенными, а слив масла производить, только когда его температура достигает 35 - 45 °С.

Процедура замены масляного фильтра

1. Отключите оба компрессора, установив выключатели Q1 и Q2 в положение OFF/Выкл.
2. Установите выключатель Q0 в положение OFF/Выкл, дождитесь останова циркуляционного насоса и отключите агрегат от источника питания, разомкнув общий рубильник Q10.
3. Во избежание несанкционированного запуска разместите на рукоятке общего рубильника табличку, извещающую о проведении работ по техническому обслуживанию.
4. Закройте запорные вентили на всасывании, нагнетании, а также клапан впрыска жидкого хладагента.
5. Присоединив регенерационную установку к компрессору, скачайте хладагент в специально предназначенную для его хранения чистую сухую емкость.
6. Откачивайте хладагент, пока значение внутреннего давления не станет отрицательным по сравнению с атмосферным. Таким методом удастся свести к минимуму количество растворенного в масле хладагента.
7. Слейте масло из компрессора, открыв соответствующий вентиль, расположенный под электродвигателем (смотри рисунок внизу).
8. Снимите крышку масляного фильтра и выньте внутренний фильтрующий элемент.
9. Замените внутреннюю прокладку. Во избежание загрязнения контура не наносите на последнюю минеральное масло.
10. Вставьте новый фильтрующий элемент.
11. Снова установите крышку фильтра и поочередно затяните винты.
12. Выполните заправку масла через верхний вентиль, расположенный на маслоотделителе. Причем, принимая во внимание гигроскопичность масла на основе сложных эфиров, продолжительность данной процедуры должна быть сведена к минимуму. Контакт масел данного типа с воздухом не должен превышать 10 минут.
13. Закройте заправочный вентиль масла.
14. Подключите вакуумный насос, проведите вакуумирование компрессора, пока давление не достигнет 230 Па.
15. По достижении требуемого разрежения закройте вентиль вакуумного насоса.
16. Откройте вентили на всасывании, нагнетании, а также клапан впрыска жидкого хладагента.
17. Отсоедините вакуумный насос от компрессора.
18. Снимите предупреждающую табличку с главного рубильника.
19. Подайте питание на агрегат, замкнув общий рубильник Q10.
20. Запустите агрегат, следуя инструкциям по процедуре запуска, изложенным выше.

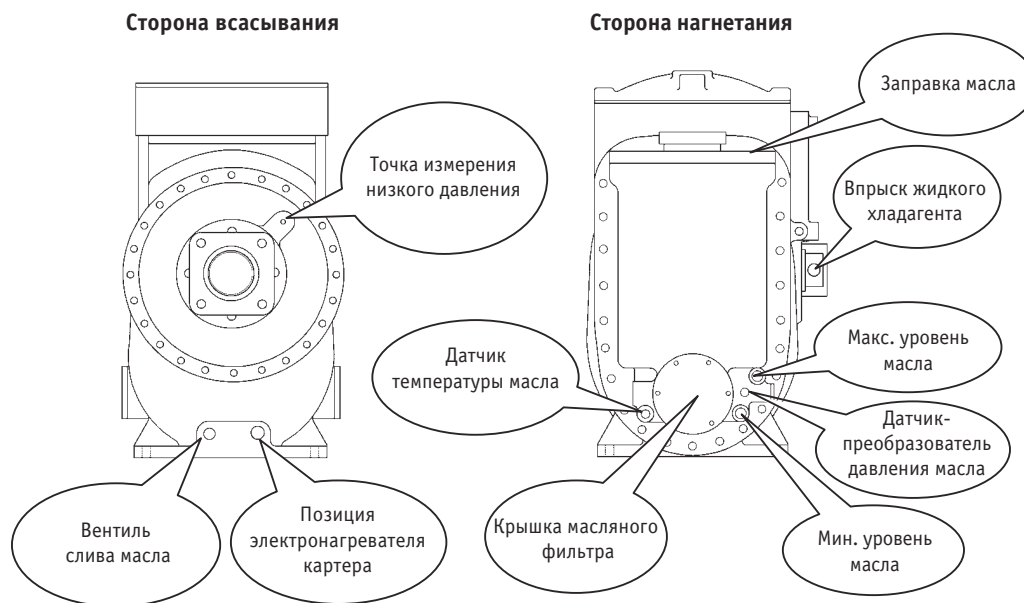


Рис. 24. Вид компрессора с передней и тыльной сторон

Заправка хладагента

Внимание!

Чиллеры McEnergy предназначены для работы только на хладагенте R134a. Заправлять контур хладагентом другого типа нельзя.

Внимание!

Убедитесь в наличии достаточного протока воды через испаритель во время заправки или удаления хладагента из системы. Невыполнение данного требования может стать причиной обмерзания испарителя и, как следствие, поломки труб.

Любая поломка вследствие обмерзания аннулирует гарантию.

Внимание!

Выпуск хладагента из системы, также как и его заправка должны производиться только квалифицированными техническими специалистами. Неправильное техническое обслуживание агрегата может привести к утечкам хладагента и неконтролируемому падению давления.

Для слива хладагента и смазочного масла всегда следует применять специальные регенерационные установки во избежание загрязнения окружающей среды.

Чиллеры серии McEnergy с воздушным охлаждением и винтовыми компрессорами поставляются полностью заправленными на заводе-изготовителе. Однако в некоторых ситуациях может потребоваться дозаправка на месте установки.

Внимание!

Причины утечки хладагента должны быть в обязательном порядке выявлены и устранены, после чего следует выполнить дозаправку контура.

При необходимости проведения дозаправки следует руководствоваться приведенными далее рекомендациями.

Дозаправку агрегата можно выполнять при любой стабильной нагрузке (желательно в диапазоне от 70 до 100%) и при любой температуре наружного воздуха (желательно выше 20 °C). До начала заправки агрегат должен проработать в течение как минимум 5 минут, чтобы вентиляторы конденсатора перешли на стабильный режим работы, а давление конденсации стабилизировалось.

Размер секции переохлаждения жидкого хладагента составляет около 15% от теплообменников конденсатора, величина переохлаждения достигает примерно 5-6 °C (10-15 °C для агрегатов с экономайзером). Как только секция переохлаждения полностью заполняется, дальнейшая заправка контура хладагентом не приводит к повышению эффективности системы. Однако небольшое дополнительное количество хладагента (1 - 2 кг) позволяет снизить ее чувствительность.

Внимание!

Величина переохлаждения изменяется при изменении нагрузки и количества задействованных вентиляторов, на его повторную стабилизацию требуется несколько минут. Тем не менее, ни при каких обстоятельствах это значение не должно опускаться ниже 3 °C. Величина переохлаждения также может незначительно изменяться при колебаниях температуры воды и перегрева на всасывании. При понижении величины перегрева на всасывании происходит соответствующее снижение величины переохлаждения.

Признаки недозаправки системы

1. Признаком небольшой недозаправки системы является наличие пузырьков в смотровом стекле. Дозаправьте агрегат хладагентом в соответствии с описанной процедурой.
2. В случае умеренной недозаправки вероятны остановки соответствующего контура по причине срабатывания устройств защиты по низкому давлению. Дозаправьте агрегат хладагентом в соответствии с описанной процедурой.

Процедура дозаправки хладагента

1. При недостаточном количестве хладагента в контуре прежде чем выполнять дозаправку, следует выявить причину проблемы. Некоторые места утечек могут быть обнаружены по следам масла. Хорошим способом для обнаружения отверстий среднего и большого размеров является обмыливание контура (т.е. по наличию пузырения), однако поиск незначительных утечек разумно выполнять посредством электронного течеискателя. Обнаруженные утечки немедленно устраняются.
2. Добавьте хладагент через сервисный вентиль, расположенный на входном патрубке или через вентиль Шредера, расположенный на трубе, идущей к испарителю.
3. Заправка может выполняться при любой нагрузке контура в диапазоне от 25 до 100%. Величина перегрева на всасывании должна составлять от 4 до 6 °С. Используйте сервисную манометрическую станцию
4. Заправьте достаточное количество хладагента, до полного заполнения смотрового стекла и исчезновения пузырьков. В качестве резерва добавьте еще 2 - 3 кг хладагента, чтобы заполнить секцию переохлаждения в случае работы компрессора при 50 - 100% нагрузке.
5. Проверьте величину переохлаждения по давлению жидкого хладагента и температуре жидкого хладагента у терморегулирующего вентиля. Величина переохлаждения должна составлять примерно 4 - 8 °С (10-15 °С для агрегатов с экономайзером). Величина переохлаждения будет меньше при 75 - 100% нагрузке и выше при 50% нагрузке.
6. При температурах наружного воздуха выше 16 °С все вентиляторы должны быть задействованы.
7. Избыточная заправка системы хладагентом может привести к повышению давления нагнетания компрессора вследствие перезаполнения секции конденсатора.

Таблица 13 – Давление/Температура хладагента HFC-134a (избыточное – по показаниям манометров)

°C	Бар	°C	Бар	°C	Бар	°C	Бар
-14	0.71	12	3.43	38	8.63	64	17.47
-12	0.85	14	3.73	40	9.17	66	18.34
-10	1.01	16	4.04	42	9.72	68	19.24
-8	1.17	18	4.37	44	10.30	70	20.17
-6	1.34	20	4.72	46	10.90	72	21.13
-4	1.53	22	5.08	48	11.53	74	22.13
-2	1.72	24	5.46	50	12.18	76	23.16
0	1.93	26	5.85	52	13.85	78	24.23
2	2.15	28	6.27	54	13.56	80	25.33
4	2.38	30	6.70	56	14.28	82	26.48
6	2.62	32	7.15	58	15.04	84	27.66
8	2.88	34	7.63	60	15.82	86	28.88
10	3.15	36	8.12	62	16.63	88	30.14

Рабочие характеристики контура хладагента

Контур №1

	Нагрузка компрессора	_____ %
	Кол-во задействованных вентиляторов	_____
	Кол-во циклов электронного TRV	_____
Давление хладагента/масла	Давление испарения	_____ бар
	Давление конденсации	_____ бар
	Давление масла	_____ бар
Температура хладагента	Температура насыщения (испарения)	_____ °C
	Давление газа хладагента на всасывании	_____ °C
	Перегрев на всасывании	_____ °C
	Температура насыщения (конденсации)	_____ °C
	Перегрев на нагнетании	_____ °C
	Температура жидкости	_____ °C
	Температура переохлаждения	_____ °C

Контур №2

	Нагрузка компрессора	_____ %
	Кол-во задействованных вентиляторов	_____
	Кол-во циклов электронного TRV	_____
Давление хладагента/масла	Давление испарения	_____ бар
	Давление конденсации	_____ бар
	Давление масла	_____ бар
Температура хладагента	Температура насыщения (испарения)	_____ °C
	Давление газа хладагента на всасывании	_____ °C
	Перегрев на всасывании	_____ °C
	Температура насыщения (конденсации)	_____ °C
	Перегрев на нагнетании	_____ °C
	Температура жидкости	_____ °C
	Температура переохлаждения	_____ °C

Температура наружного воздуха

Электрические характеристики

Проверьте величину перекоса фаз: Фазы RS ST RT
 _____ V _____ V _____ V

Величина перекоса %: $\frac{V_{\text{макс.}} - V_{\text{усредн.}}}{V_{\text{усредн.}}} \times 100 = \text{_____ \%}$

Ток компрессоров - фазы: R S T
 Компрессор #1 _____ A _____ A _____ A
 Компрессор #2 _____ A _____ A _____ A

Ток вентиляторов: #1 _____ A #2 _____ A
 #3 _____ A #4 _____ A
 #5 _____ A #6 _____ A
 #7 _____ A #8 _____ A

Общие рекомендации

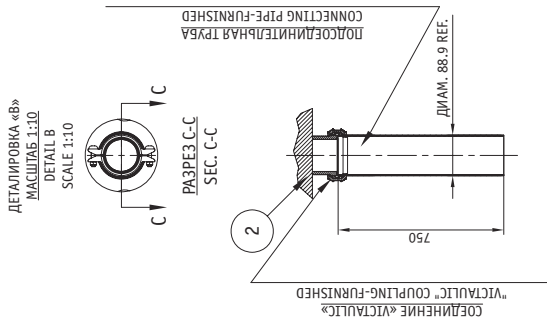
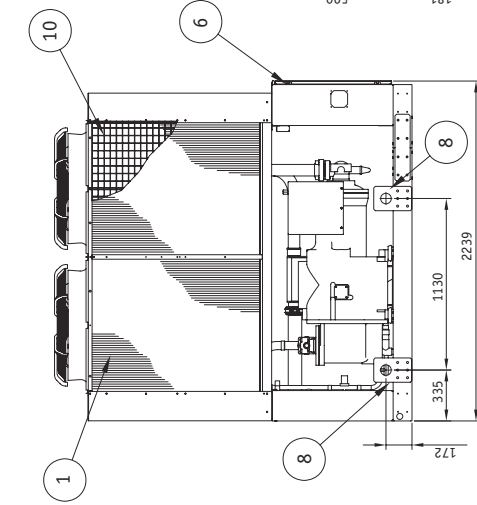
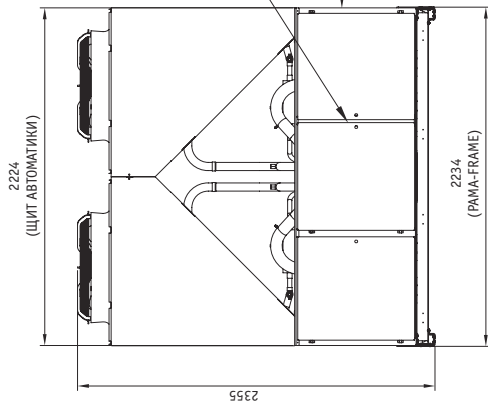
Все чиллеры разработаны и произведены в соответствии с жесткими стандартами качества. На заводах McQuay они проходят серьезное тестирование на испытательном стенде. При этом специалисты компании проверяют работу каждой установки, что гарантирует надежность и безотказность ее дальнейшей эксплуатации.

Тем не менее, в целях обеспечения нормального функционирования агрегата пользователь обязан обеспечить соблюдение надлежащих условий эксплуатации, а также проведение регулярного профилактического техобслуживания чиллера (в соответствии с разработанным графиком осмотра и ремонта), в том числе и в течение гарантийного периода. Работы должны выполняться только квалифицированным техническим персоналом (компания рекомендует обращаться к представителям сервисного центра McQuay).

Неправильное техническое обслуживание или его невыполнение, а также несоблюдение надлежащих условий функционирования и эксплуатации агрегата приводят к аннулированию гарантии. Во избежание этого особенно следует обратить внимание на следующие требования:

1. Агрегат нельзя эксплуатировать в условиях, выходящих за пределы указанного в каталоге диапазона.
2. Характеристики источника питания (без гармоник и бросков напряжения) должны соответствовать параметрам, указанным на идентификационной табличке агрегата.
3. Допустимый перекос фаз составляет не более $\pm 3\%$. Агрегат должен оставаться в отключенном состоянии, пока все проблемы с электрической сетью не будут устранены.
4. Ни одно из устройств защиты - механическое, электромеханическое или электронное - не должно быть отключено или байпасировано.
5. Вода, используемая для заполнения гидравлического контура, должна быть чистой и соответствующим образом подготовленной. Необходимо выполнить установку механического фильтра как можно ближе к входу испарителя.
6. Расход воды через испаритель не должен выходить за пределы 80 - 120% от номинальной величины. За исключением тех случаев, когда это специально оговорено при заказе оборудования.

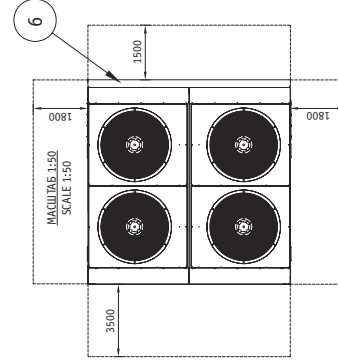
МАССО-ГАБАРИТНЫЕ ХАРАКТЕРИСТИКИ 052.2 - 056.2 SE LN/HA (только охлаждение)



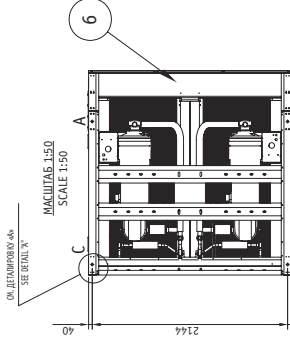
ДЕТАЛИРОВКА «В»
МАСШТАБ 1:10
DETAIL B
SCALE 1:10

РАЗРЕЗ C-C
SEC. C-C

ВЫХОД ВОЗДУХА
AIR DISCHARGE



РАСПОЛОЖЕНИЕ ВЕНТИЛЯТОРА
И МИНИМ. ТРЕБУЕМОЕ ПРОСТРАНСТВО
FAN ARRANGEMENT AND
MINIMUM CLEARANCE REQUIREMENT



РАСПОЛОЖЕНИЕ ВИБРОИЗОЛИРУЮЩИХ ОПОР
ISOLATORS LOCATION

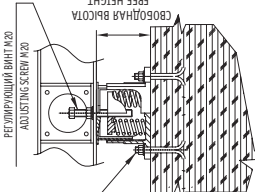
МАШТАБ 1:50
SCALE 1:50

СМ. ДЕТАЛИРОВКА «А»
SEE DETAIL "A"

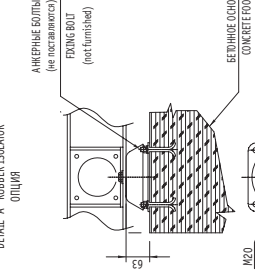
ОПИСАНИЕ - LEGEND

- 1 КОНДЕНСАТОР
CONDENSER COIL
- 2 ИСПАРИТЕЛЬ
EVAPORATOR
- 3 ВХОД ВОДЫ В ИСПАРИТЕЛЬ (РЕЗЬБА 3" GAS)
EVAPORATOR WATER INLET 3" GAS CONNECTION
- 4 ВЫХОД ВОДЫ ИЗ ИСПАРИТЕЛЯ (РЕЗЬБА 3" GAS)
EVAPORATOR WATER OUTLET 3" GAS CONNECTION
- 5 СОЕДИНЕНИЕ КИСПАЛС ДЛЯ ТРУБ ВНЕШ. ДИАМ. 88.9
VICINIC CONNECTIONS FOR 88.9 O.D. TUBE
- 6 ПАНЕЛЬ УПРАВЛЕНИЯ
OPERATING AND CONTROL PANEL
- 7 ВОДНОЕ НАБЕЛЮЕМОЕ ОТВЕРСТИЕ ДЛЯ ПОДЪЮМЧЕНИЯ ПАНЕЛИ УПРАВЛЕНИЯ 330 x 180
WATER FILLING HOLE FOR POWER AND CONTROL PANEL CONNECTION
- 8 4 ТРОУЩИНЫ ДЛЯ ПОДЪЕМНЫХ ОПЕРАЦИЙ
4 RAISING PLATE
- 9 4 ОТВ. ДИАМ. 25 мм ДЛЯ МОНТАЖА ВИБРОИЗОЛИРУЮЩИХ ОПОР
4 ISO. HOLES DIA. 25 mm DIA. FOR VIBRATION ISOLATORS
- 10 ЗАЩИТНАЯ РЕШЕТКА ТЕПЛОЗАЩИТНОЙ ОПЦИИ
SOLE PROTECTION GRIDS (OPTIONAL)
- 11 ЗВУКОИЗОЛИРУЮЩИЕ КОЖУХИ КОМПРЕССОРОВ (ОПЦИЯ)
COMPRESSOR ENCLOSURE (OPTIONAL)

ДЕТАЛИРОВКА «Б» ПРУЖИННЫЕ ВИБРОИЗОЛИРУЮЩИЕ ОПОРЫ
DETAIL «B» SPRING ISOLATOR OPTION

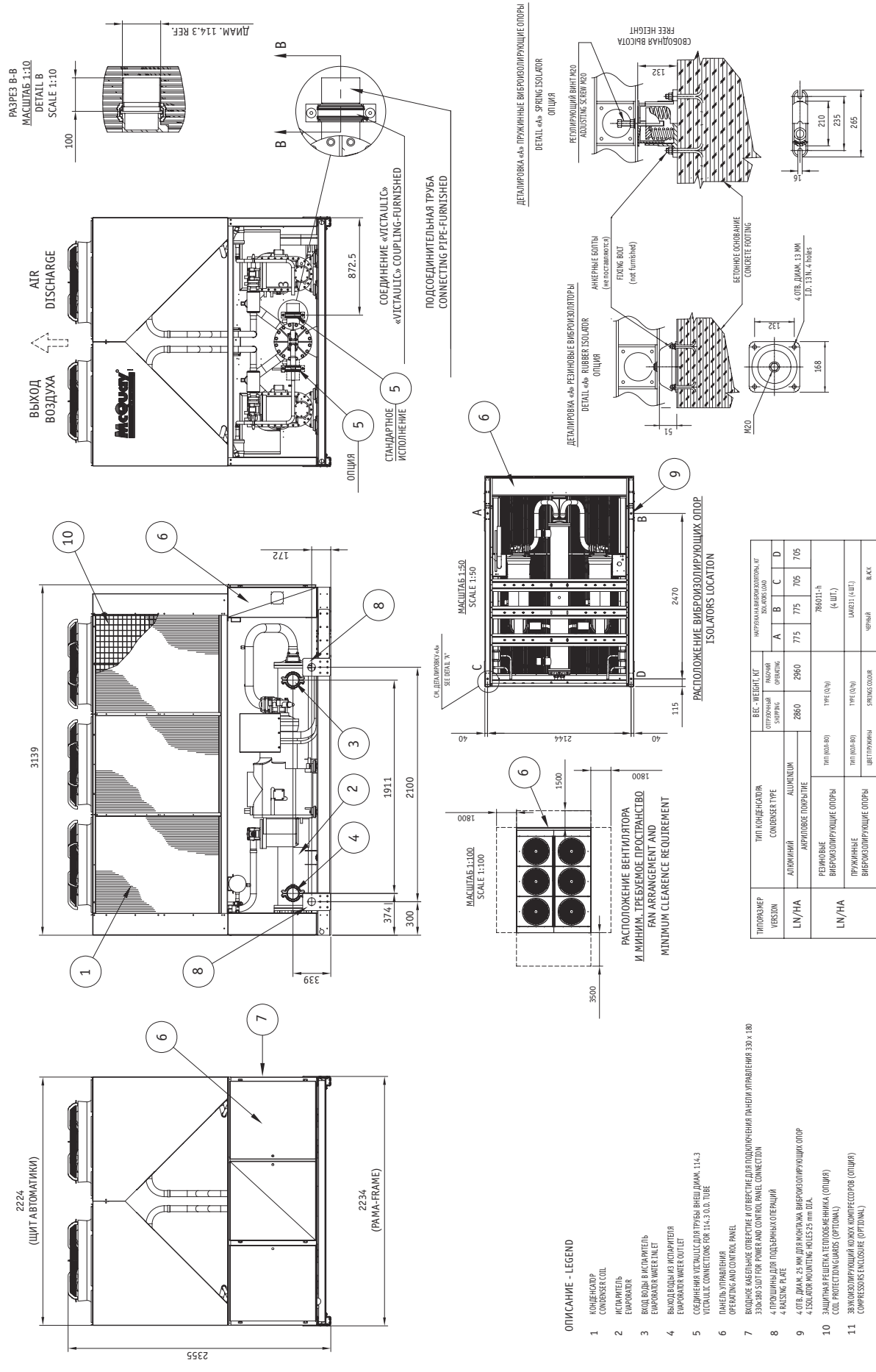


ДЕТАЛИРОВКА «Б» РЕЗИНОВЫЕ ВИБРОИЗОЛИРУЮЩИЕ ОПОРЫ
DETAIL "B" RUBBER ISOLATOR OPTION



ТИПОВЫЙ ВЕРСИОН	ТИП КОНДЕНСАТОРА	ТИП КОЖУХИ	ТИП КОЖУХИ	ТИП КОЖУХИ	ТИП КОЖУХИ	НОМЕРЫ И ВИДЫ КОЖУХИ «В»					
						ВЕС - WEIGHT, КГ	ВЕСИМИ ОТСУТСТВУЮЩИЙ	А	В	С	D
LN/HA	АЛЮМИНИЙ	АКРИЛОВОЕ ПОКРЫТИЕ	ТИП (КОЖУХИ)	ТИП (КОЖУХИ)	ТИП (КОЖУХИ)	2470	2500	692	692	558	558
LN/HA	РЕЗИНОВЫЕ ВИБРОИЗОЛИРУЮЩИЕ ОПОРЫ	ПРУЖИННЫЕ ВИБРОИЗОЛИРУЮЩИЕ ОПОРЫ	ТИП (КОЖУХИ)	ТИП (КОЖУХИ)	ТИП (КОЖУХИ)	786010-W (4 ШТ.)					
			ТИП (КОЖУХИ)	ТИП (КОЖУХИ)	ТИП (КОЖУХИ)	ЛАКЕРИ (4 ШТ.)					
			ТИП (КОЖУХИ)	ТИП (КОЖУХИ)	ТИП (КОЖУХИ)	ВНЕШНИЙ					
			ТИП (КОЖУХИ)	ТИП (КОЖУХИ)	ТИП (КОЖУХИ)	ВНЕШНИЙ					

МАССО-ГАБАРИТНЫЕ ХАРАКТЕРИСТИКИ 064.2 – 085.2 SE LN/HA (только охлаждение)

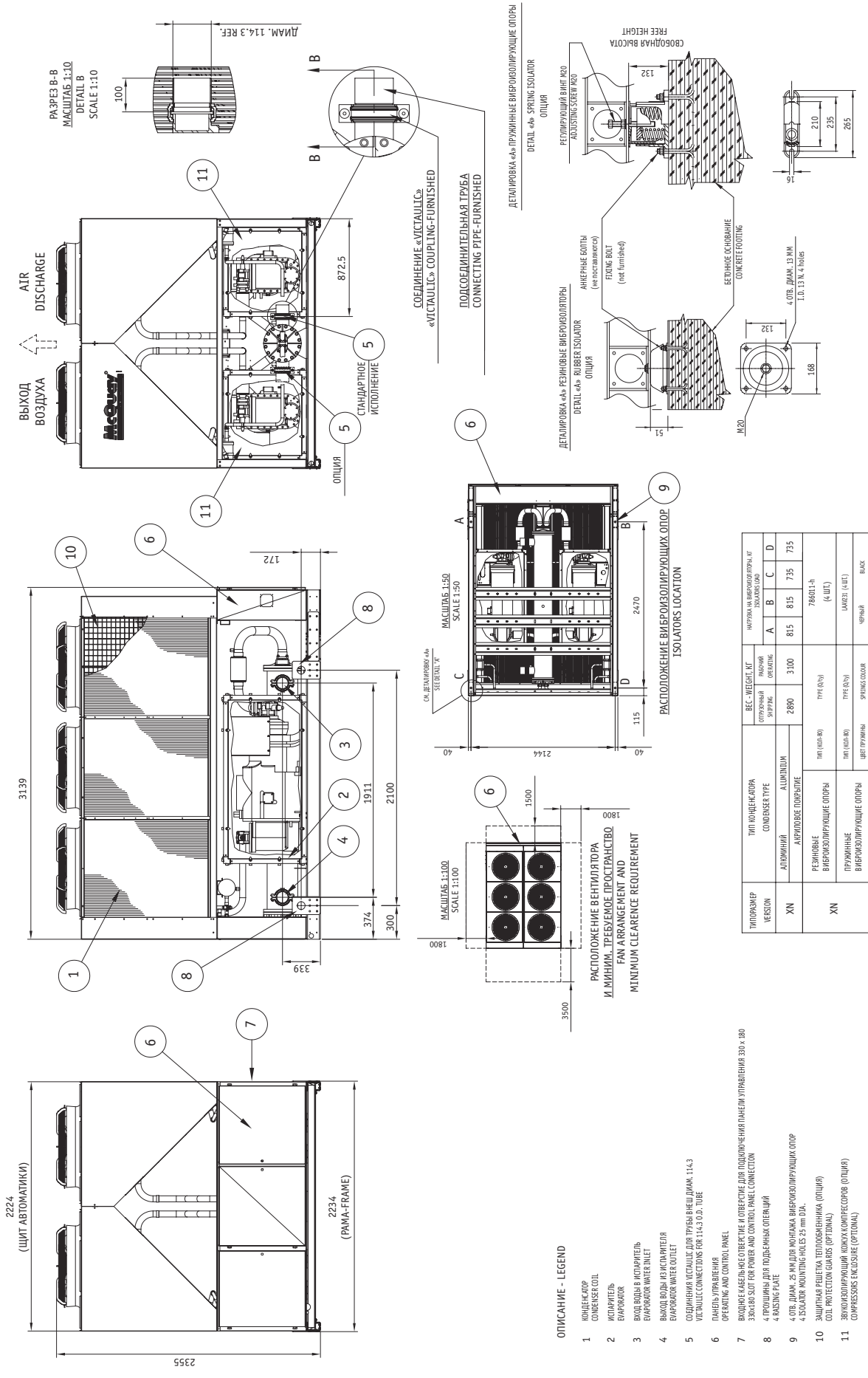


ОПИСАНИЕ - LEGEND

- 1 КОНДЕНСОР
CONDENSER/COIL
- 2 ИСПИТЕЛЬ
EVAPORATOR
- 3 ВХОД ВОДЫ В ИСПИТЕЛЬ
EVAPORATOR WATER INLET
- 4 ВЫХОД ВОДЫ ИЗ ИСПИТЕЛЯ
EVAPORATOR WATER OUTLET
- 5 СОЕДИНЕНИЕ ПЕСИЦЕЛС ДЛЯ ТРУБЫ ВНЕШ. ДИАМ. 114,3
VESICLE CONNECTION FOR 114,3 O.D. TUBE
- 6 ПАНЕЛЬ УПРАВЛЕНИЯ
OPERATING AND CONTROL PANEL
- 7 ВХОДНОЕ ЗАБЛЮДЕНОЕ ОВЕРСЕТЧЕ И ОТВЕРСТИЕ ДЛЯ ПОДКЛЮЧЕНИЯ ПАНЕЛИ УПРАВЛЕНИЯ 330 x 180
330x180 SLOT FOR PANE AND CONTROL PANE CONNECTION
- 8 4 ПРОШИНА ДЛЯ ПОДЪЕМНОЙ ОТЕРАЦИИ
4 RAISING BLADE
- 9 4 ОТВ. ДИАМ. 25 мм ДЛЯ МОНТАЖА ВИБРОИЗОЛИРУЮЩИХ ОПОР
4 ISOLATOR MOUNTING HOLES 25 mm DIA.
- 10 ЗАЩИТНАЯ РЕШЕТКА ТЕПЛОТЕХНИКА (ОПЦИА)
COIL PROTECTING SCREENS (OPTIONAL)
- 11 ЗАЩИТНЫЙ КОЖУХ КОМПРЕССОРОВ (ОПЦИА)
COMPRESSORS ENCLOSURE (OPTIONAL)

ТИПОВЕРС VERSION	ТИП КОНДЕНСОРА CONDENSER TYPE		ВЕС - WEIGHT, КГ ОПЦИОНАЯ ЗАПАСКА	НАПРАВЛЕНИЕ ВОЗДУШНОГО ПОТОКА AIR FLOW DIRECTION				
	АЛЮМИНИЙ ALUMINIUM	АКРИЛОВОЕ ПОКРЫТИЕ ACRYLIC FINISH		A	B	C	D	
LN/HA	РЕЗИНОВЫЕ ВИБРОИЗОЛИРУЮЩИЕ ОПОРЫ RUBBER ISOLATORS	АКРИЛОВОЕ ПОКРЫТИЕ	2860	2960	775	775	705	705
LN/HA	ПРУЖИНЫЕ ВИБРОИЗОЛИРУЮЩИЕ ОПОРЫ SPRING ISOLATORS	ОПЦИА	ТИП (КОД)	ТИП (КОД)	286011-h (4 шт.)	286011-h (4 шт.)	286011-h (4 шт.)	286011-h (4 шт.)

МАССО-ГАБАРИТНЫЕ ХАРАКТЕРИСТИКИ 064.2 – 085.2 SE XN (только охлаждение)

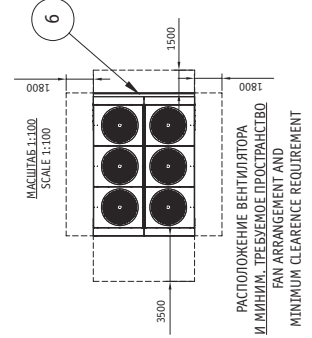
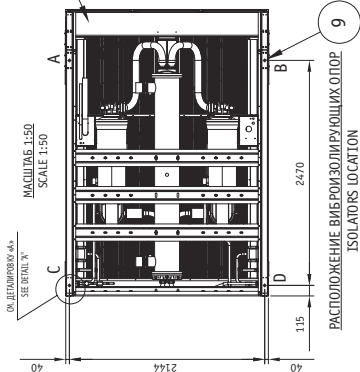
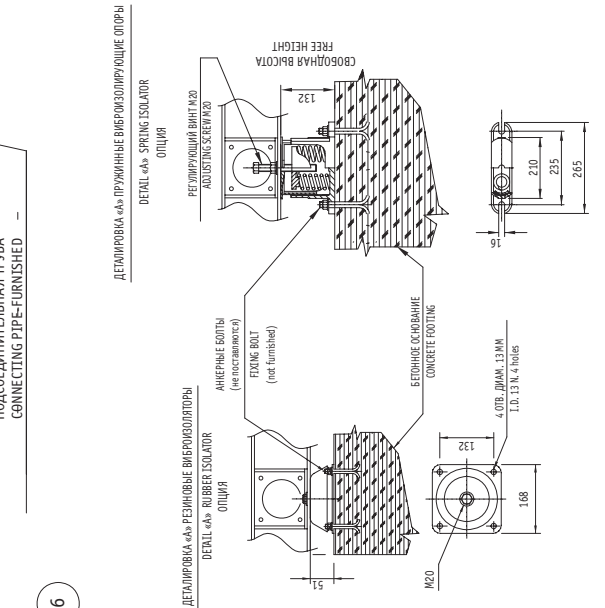
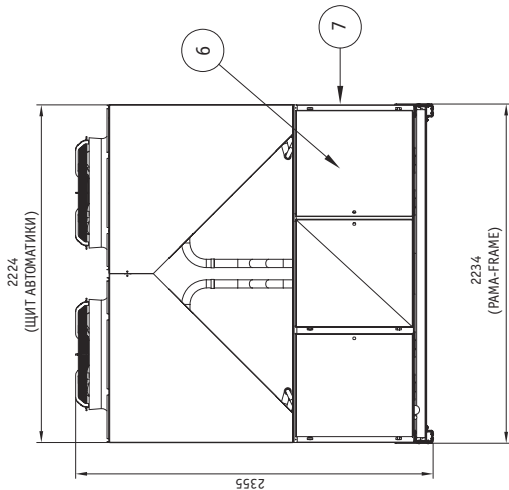
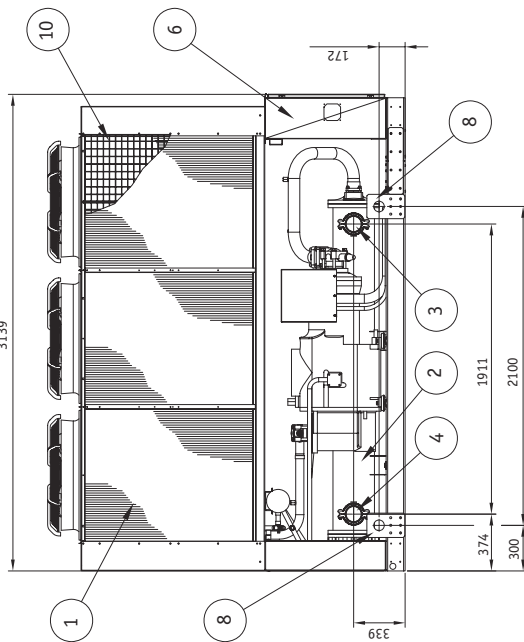
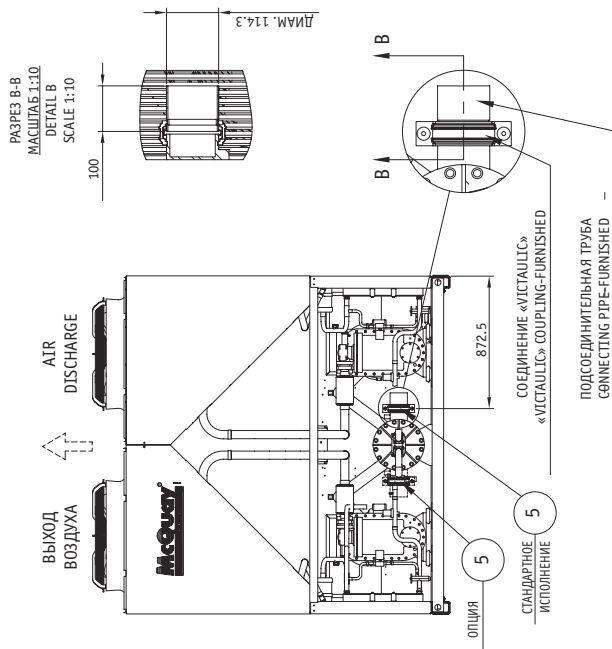


ОПИСАНИЕ - LEGEND

- 1 КОНДЕНСАТОР
CONDENSER COIL
- 2 ИСПАРИТЕЛЬ
EVAPORATOR
- 3 ВХОД ВОДЫ В ИСПАРИТЕЛЬ
EVAPORATOR WATER INLET
- 4 ВЫХОД ВОДЫ ИЗ ИСПАРИТЕЛЯ
EVAPORATOR WATER OUTLET
- 5 СОЕДИНЕНИЕ МЕТАЛЛЕ ДЛЯ ТРУБЫ ВНЕШ. ДИАМ. 114,3
METALLIC CONNECTIONS FOR 114,3 O.D. TUBE
- 6 ПАНЕЛЬ УПРАВЛЕНИЯ
OPERATING AND CONTROL PANEL
- 7 ВОДОНЕКАБЕЛЬНОЕ ОТВЕРСТИЕ И ОТВЕРСТИЕ ДЛЯ ПОДКЛЮЧЕНИЯ ПАНЕЛИ УПРАВЛЕНИЯ 300 x 180
300x180 SLOT FOR POWER AND CONTROL PANEL CONNECTION
- 8 4 ПРОУШИНЫ ДЛЯ ПОДЪЕМНЫХ ОПЕРАЦИЙ
4 RAISING FLANGE
- 9 4 ОТВ. ДИАМ. 13 мм ДЛЯ МОЛДКА ВИБРОИЗОЛИРУЮЩИХ ОПОР
4 SQUARE MOUNTING HOLES 13 mm DIA.
- 10 ЗАЩИТНАЯ РЕШЕТКА ТЕПЛОИЗОЛИРОВАННОГО ИСПАРИТЕЛЯ
COIL PROTECTION GRIDS (OPTIONAL)
- 11 ВИБРОИЗОЛИРУЮЩИЙ КОЖУХ КОНДЕНСАТОРОВ (ОПЦИЯ)
COMPRESSORS ENCLOSURE (OPTIONAL)

ТИПОРАЗМЕР VERSION	ТИП КОНДЕНСАТОРА CONDENSER TYPE		ВЕС...WEIGHT, КГ РАБОЧИЙ ОПЕРАЦИОННЫЙ OPERATING	ИНТЕРВАЛ НА ВИБРОИЗОЛЯТОРЫ И/ИЛИ ISOLATORS				
	АЛЮМИНИЙ ALUMINIUM	АБЯРИКОВЫЕ ПОКРЫТИЕ ANTI-CORROSION COATING		A	B	C	D	
XN	АЛЮМИНИЙ	АБЯРИКОВЫЕ ПОКРЫТИЕ	2880	3100	815	815	735	735
XN	РЕЗИНОВЫЕ ВИБРОИЗОЛИРУЮЩИЕ ОПОРЫ RUBBER ISOLATORS	ТИП (КОД-80)	ТИП (В/В)		786011-A			
		ТИП (КОД-90)	ТИП (В/В)		(4 ШТ.)			
	ПРУЖИННЫЕ ВИБРОИЗОЛИРУЮЩИЕ ОПОРЫ SPRING ISOLATORS	ЦВЕТ ПАНЕЛИ PANEL COLOR	ЦВЕТ ПАНЕЛИ PANEL COLOR		ЧЕРНЫЙ BLACK			

МАССО-ГАБАРИТНЫЕ ХАРАКТЕРИСТИКИ 069.2 ST (только охлаждение)

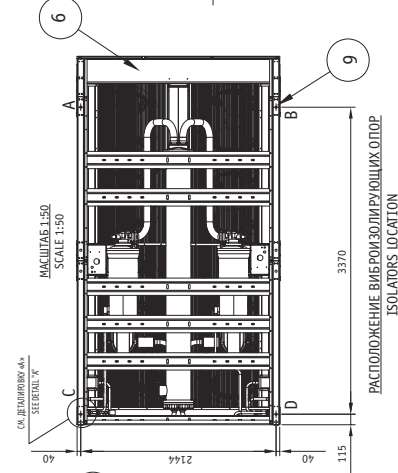
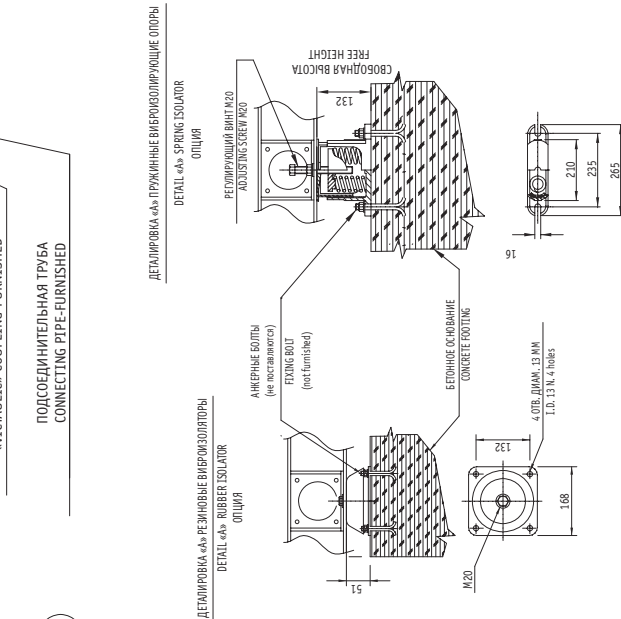
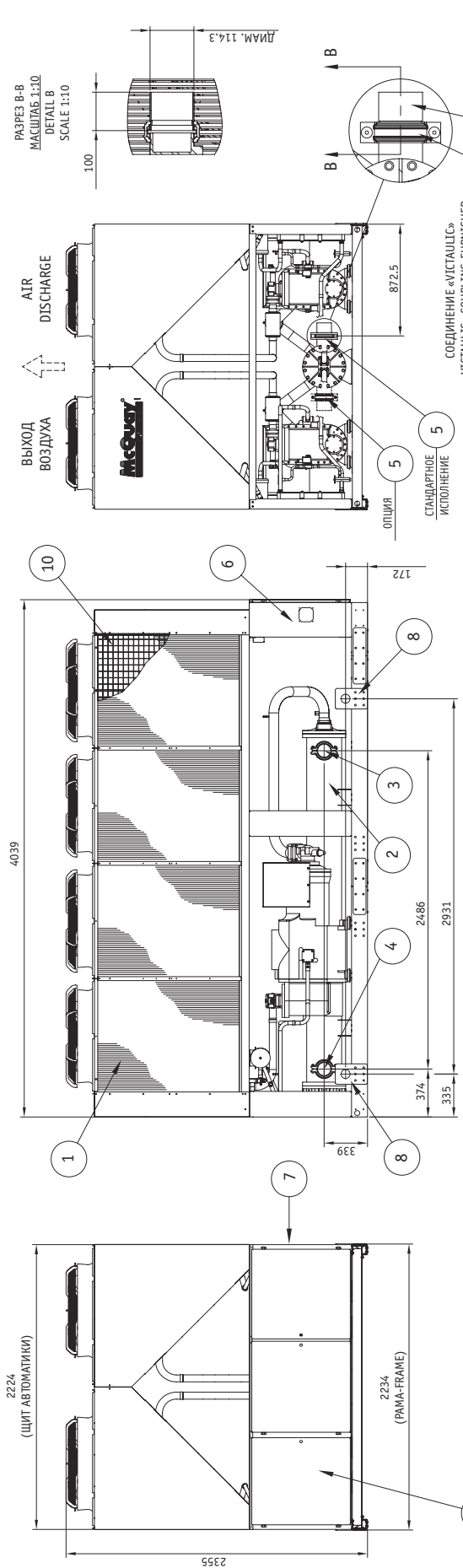


ОПИСАНИЕ - LEGEND

- 1 КОНДЕНСАТОР
CONDENSER COIL
- 2 ИСПАРИТЕЛЬ
EVAPORATOR
- 3 ВХОД ВОДЫ В ИСПАРИТЕЛЬ
EVAPORATOR WATER INLET
- 4 ВЫХОД ВОДЫ ИЗ ИСПАРИТЕЛЯ
EVAPORATOR WATER OUTLET
- 5 СОЕДИНЕНИЕ «УСТАЛЦ» ДЛЯ ТРУБЫ ВНЕШ. ДИАМ. 114.3
VISCALIT CONNECTIONS FOR 114.3 O.D. TUBE
- 6 ПАНЕЛЬ УПРАВЛЕНИЯ
OPERATING AND CONTROL PANEL
- 7 ВХОДНОЕ КАБЕЛЬНОЕ СООБЩЕНИЕ И ОТВЕРСТИЕ ДЛЯ ПОДКЛЮЧЕНИЯ ПАНЕЛИ УПРАВЛЕНИЯ 330 x 180
330x180 SLOT FOR POWER AND CONTROL PANEL CONNECTION
- 8 4 ПРОВУШИНЫ ДЛЯ ПОДЪЕМНЫХ ОТЕРАЦИЙ
4 RAISING PLATE
- 9 4 ОТВ. ДИАМ. 25 MM ДЛЯ ЗАПЕЧАТКИ ВИБРОИЗОЛИРУЮЩИХ ОПОР
4 ISOLATOR MOUNTING HOLES 25 mm DIA.
- 10 ЗАЩИТНАЯ РЕШЕТКА ТЕРМОСИЛКИ (ОПЦИЯ)
COIL PROTECTION GRATES (OPTIONAL)
- 11 ВИБРОИЗОЛИРУЮЩИЙ КОЖУХ КОМПРЕССОРОВ (ОПЦИЯ)
COMPRESSORS ENCLOSURE (OPTIONAL)

ТИП РАЗМЕРА VERSION	ТИП КОНДЕНСАТОРА CONDENSER TYPE		МАТЕРИАЛ РАМЫ И РАМКИ FRAME AND FRAME MATERIAL				МАТЕРИАЛ ИСПОЛНЕНИЯ FINISH			
	А	В	А	В	С	Д	А	В	С	Д
ST	АЛЮМИНИЙ	АЛЮМИНИЙ	2870	3000	763	737	737	737	737	737
	РЕЗИНОВЫЕ ВИБРОИЗОЛИРУЮЩИЕ ОПОРЫ	ПРУЖИНЫЕ ВИБРОИЗОЛИРУЮЩИЕ ОПОРЫ	ТИП (№40)	ТИП (№40)	ТИП (№40)	ТИП (№40)	78801-LH (4 ШТ.)	78801-LH (4 ШТ.)	78801-LH (4 ШТ.)	78801-LH (4 ШТ.)
	ЦВЕТ РАМЫ	ЦВЕТ РАМКИ	СПИСС КОЖУХИ	СПИСС КОЖУХИ	СПИСС КОЖУХИ	СПИСС КОЖУХИ	ЧЕРНЫЙ	ЧЕРНЫЙ	БЕЛЫЙ	БЕЛЫЙ

МАССО-ГАБАРИТНЫЕ ХАРАКТЕРИСТИКИ 077.2 – 114.2 CL.A ST (только охлаждение)

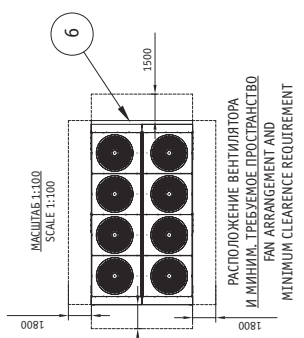
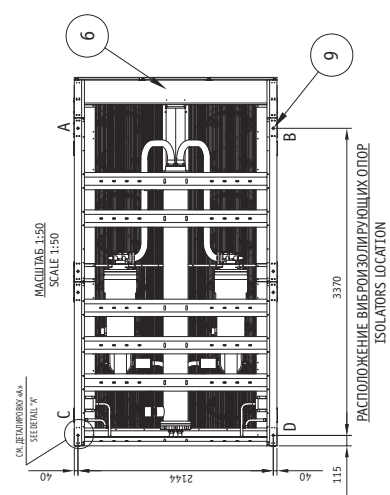
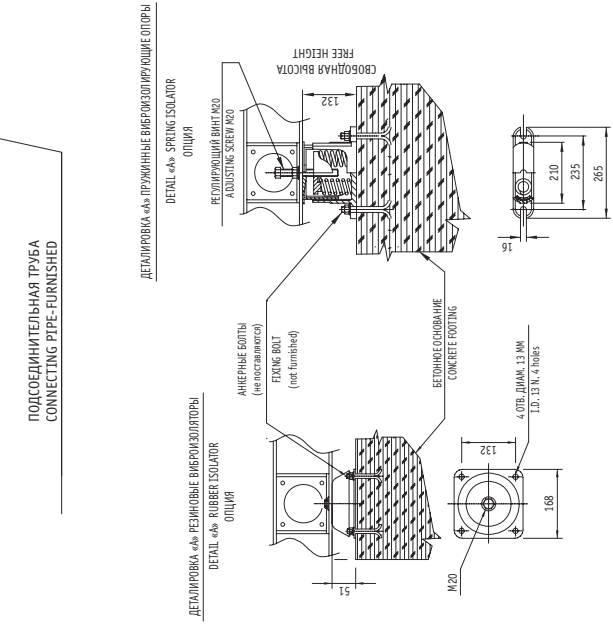
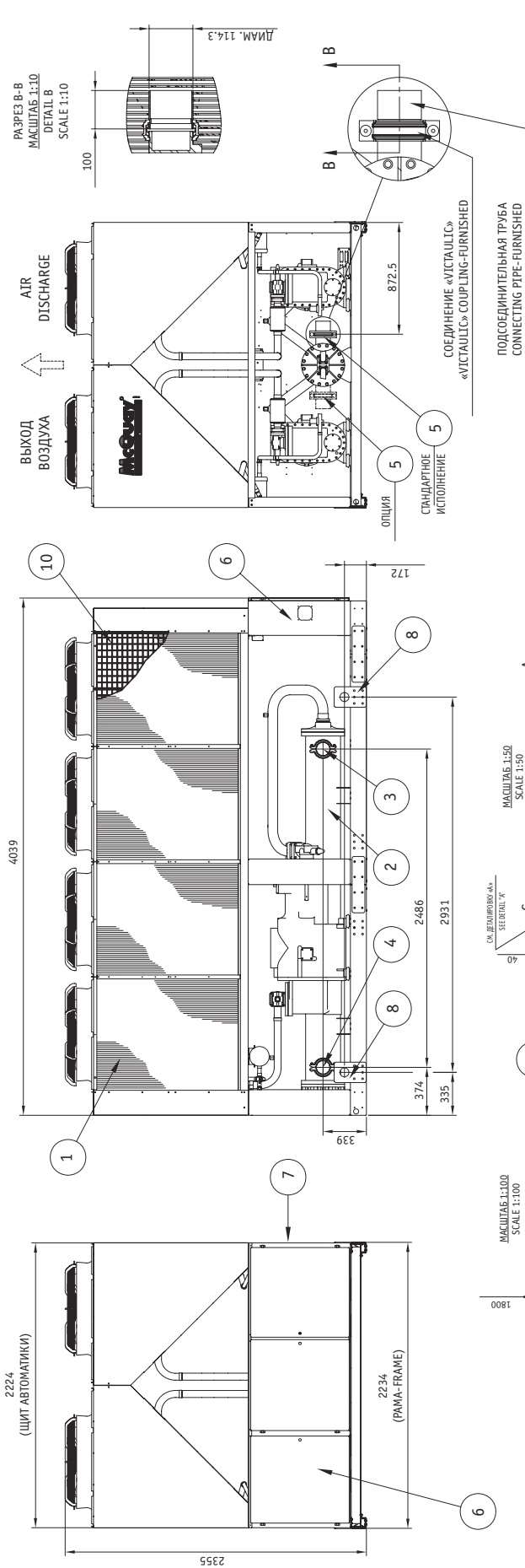


ОПИСАНИЕ - LEGEND

- 1 КОНДЕНСАТОР
CONDENSER COIL
- 2 ИСПАРИТЕЛЬ
EVAPORATOR
- 3 ВХОД ВОДЫ В ИСПАРИТЕЛЬ
EVAPORATOR WATER INLET
- 4 ВЫХОД ВОДЫ ИЗ ИСПАРИТЕЛЯ
EVAPORATOR WATER OUTLET
- 5 СОЕДИНЕНИЕ МЕТАЛЛЕ ДВА ТРУБЫ ВНЕШ. ДИАМ. 114.3
METALLIC CONNECTIONS FOR 114.3 O.D. TUBE
- 6 ПАНЕЛЬ УПРАВЛЕНИЯ
OPERATING CONTROL PANEL
- 7 ВХОДНОЕ НАВЕРШНОЕ ОТВЕРСТИЕ КЮВЕТКИ ДЛЯ ПОДКЛЮЧЕНИЯ ПАНЕЛИ УПРАВЛЕНИЯ 330 x 180
DRAINAGE SLOT FOR COVER AND CONTROL PANEL CONNECTION
- 8 4 ПРОШИЛКИ ДЛЯ ПОДЪЕМНЫХ ОПЕРАЦИЙ
4 RISSING PLATE
- 9 4 ОТВ. ДИАМ. 25 мм ДЛЯ МОУНТАЖА ВИБРОИЗОЛИРУЮЩИХ ОПОР
4 ISOLATOR MOUNTING HOLES 25 mm DIA.
- 10 ЗАЩИТНАЯ РЕШЕТКА ТЕПЛОЗАЩИТНИКА (ОПЦИЯ)
COIL PROTECTION GRATES (OPTIONAL)
- 11 ВИБРОИЗОЛИРУЮЩИЙ КОЖУХ КОМПРЕССОРОВ (ОПЦИЯ)
COMPRESSORS ENCLOSURE (OPTIONAL)

ТИПОРАЗМЕР VERSION	ТИП КОНДЕНСАТОРА CONDENSER TYPE	ВЕС ЧИСТОГО КОЖУХА SHRINKING WEIGHT	ВЕС ЧИСТОГО КОЖУХА SHRINKING WEIGHT	ИЗМЕНЯЕМАЯ КОЭФФИЦИЕНТ SCALE COEFFICIENT			
				A	B	C	D
CL.A ST	АЛЮМИНИЙ ALUMINIUM	3285	3400	828	828	872	872
	РЕЗИНОВЫЕ ВИБРОИЗОЛИРУЮЩИЕ ОПОРЫ (4 шт.)	ТИП (O/N)	ТИП (O/N)	780011-H (4 шт.)			
	ПРУЖИНЫЕ ВИБРОИЗОЛИРУЮЩИЕ ОПОРЫ	ТИП (O/N)	ТИП (O/N)	140221 (4 шт.)			
	ЦВЕТ ГРАФИКИ	СПРАВОК ЦВЕТОВ	СПРАВОК ЦВЕТОВ	ЧЕРНЫЙ BLACK			

МАССО-ГАБАРИТНЫЕ ХАРАКТЕРИСТИКИ 091.2 – 105.2 SE LN/HA (только охлаждение)

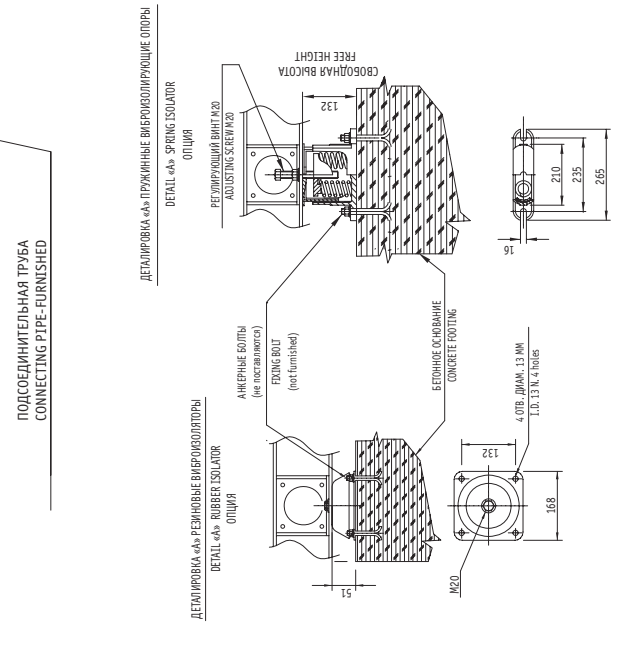
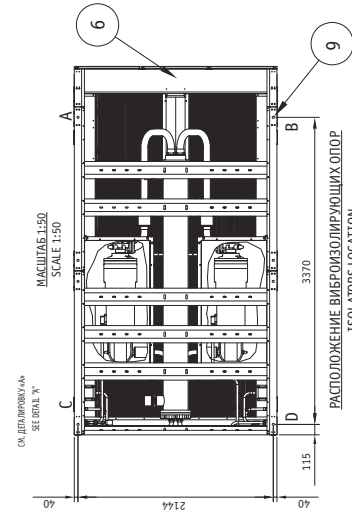
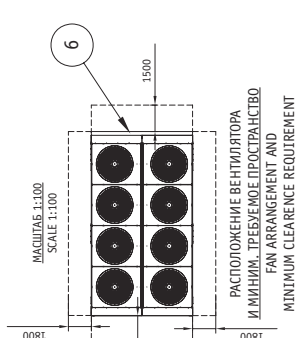
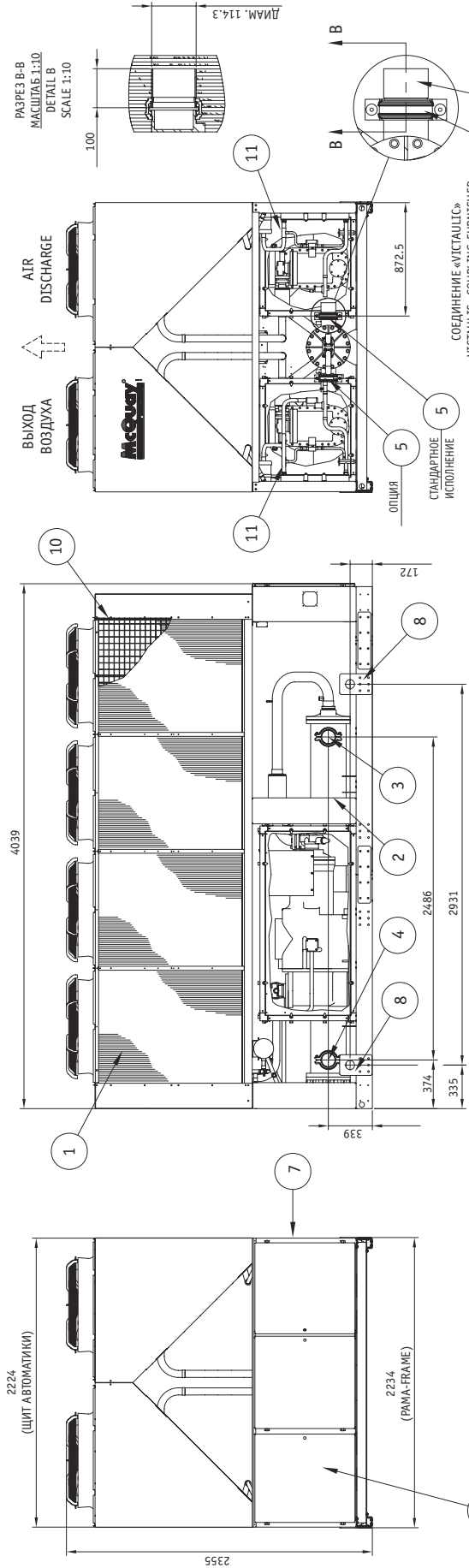


ОПИСАНИЕ - LEGEND

- 1 КОИЛЕКОИЛ
CONDENSER COIL
- 2 ИСПАРИТЕЛЬ
EVAPORATOR
- 3 ВХОД ВОДЫ В ИСПАРИТЕЛЬ
EVAPORATOR WATER INLET
- 4 ВЫХОД ВОДЫ ИЗ ИСПАРИТЕЛЯ
EVAPORATOR WATER OUTLET
- 5 СОЕДИНЕНИЯ ИСТАЛЛС ОЛОВЯННОЙ ТРУБЫ ВНЕШ. ДИАМ. 114.3
VICIALLS CONNECTIONS FOR 114.3 O.D. PIPE
- 6 ПАНЕЛЬ УПРАВЛЕНИЯ
CONTROL PANEL
- 7 ВОДНОЕ НАБЕЖНОЕ ОВЕРСЕТКИ И ОТВЕРСТИЕ ДЛЯ ПОДКЛЮЧЕНИЯ ПАНЕЛИ УПРАВЛЕНИЯ 330 x 180
WATER DRAIN SLOT FOR COVER AND CONTROL PANEL CONNECTION
- 8 4 ПРОШИВКИ ДЛЯ ПОДЪЕМНЫХ КОЛПАКОВ
4 RASING PLATE
- 9 4 ОТВ. ДИАМ. 25 мм ДЛЯ МОДИУЛЯ ВИБРОИЗОЛЮЮЩИХ ОПОР
4 ISOLATOR MOUNTING HOLES 25 mm DIA.
- 10 ЗАЩИТНАЯ РЕШЕТКА ТЕПЛОСИЛКИ (ОПЦИЯ)
COIL PROTECTION GUARDS (OPTIONAL)
- 11 ЗАКОМПРЕССОРНЫЙ КОММУ (КОМПРЕССОРОВ (ОПЦИЯ)
COMPRESSORS ENCLOSURE (OPTIONAL)

ТИПОВАЯ ЗЕРКА VERSION	ТИП КОИЛЕКОИЛА CONDENSER TYPE	МАТЕРИАЛ ALUMINIUM	МАССА И ОБЪЕМ WEIGHT AND VOLUME				РАЗМЕРЫ И ПОСРЕДСТВО DIMENSIONS AND MOUNTING			
			ВЕС WEIGHT	ОБЪЕМ VOLUME	А	В	С	Д		
LN/HA	АКРИЛОВОЕ ПОКРЫТИЕ TYPE (LN)	ТИП (LN/HA)	3187	3300	790	790	860	860	7860L1-H (4 ШТ.)	ДИАМЕТР (4 ШТ.) BLACK
LN/HA	РЕЗИНОВЫЕ ВИБРОИЗОЛЮЮЩИЕ ОПОРЫ TYPE (LN/HA)	ТИП (LN/HA)							ДИАМЕТР (4 ШТ.) BLACK	

МАССО-ГАБАРИТНЫЕ ХАРАКТЕРИСТИКИ 091.2 – 105.2 SE XN (только охлаждение)

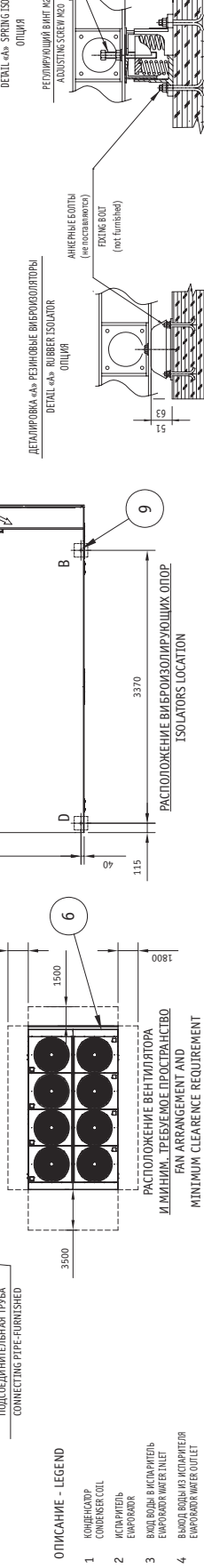
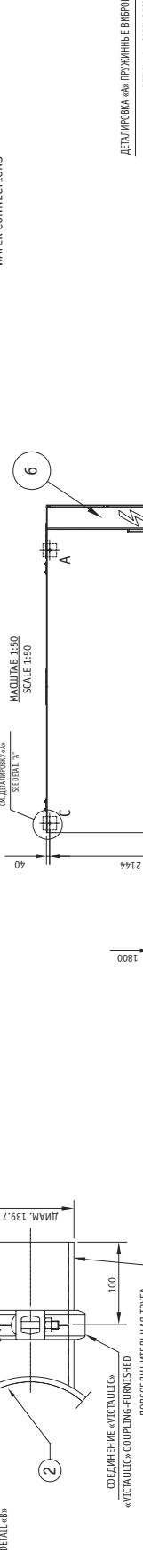
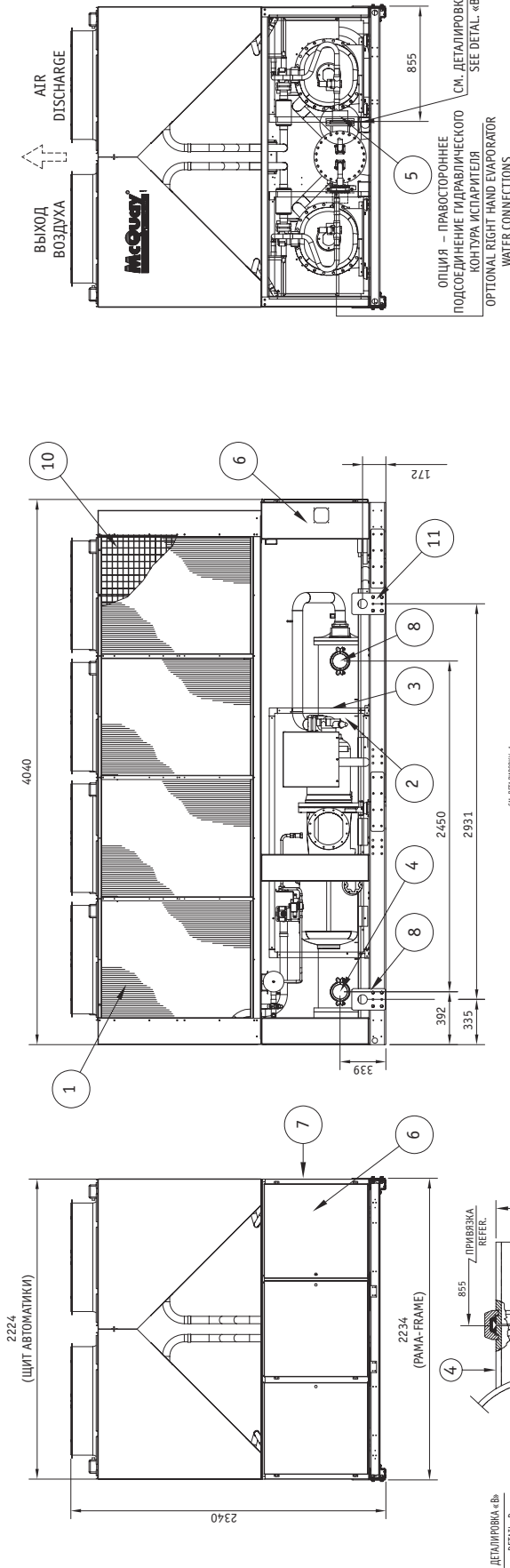


ОПИСАНИЕ - LEGEND

- 1 КОМПЛЕКТ СОЕДИНЕНИЯ
CONNECTOR COIL
- 2 ИСПАРИТЕЛЬ
EVAPORATOR
- 3 ВХОД ВОДЫ В ИСПАРИТЕЛЬ
EVAPORATOR WATER INLET
- 4 ВЫХОД ВОДЫ ИЗ ИСПАРИТЕЛЯ
EVAPORATOR WATER OUTLET
- 5 СОЕДИНЕНИЕ ИСПАРИТЕЛЯ С ТРУБОЙ ДИАМ. 114.3
EVAPORATOR CONNECTIONS FOR 114.3 O.D. TUBE
- 6 ПАНЕЛЬ УПРАВЛЕНИЯ
OPERATING AND CONTROL PANEL
- 7 ВХОДНЫЕ КАБЕЛЬНЫЕ ОТВЕРСТИИ И ОТВЕРСТИЕ ДЛЯ ПОДКЛЮЧЕНИЯ ПАНЕЛИ УПРАВЛЕНИЯ 330 x 180
330x180 SLOT FOR POWER AND CONTROL PANEL CONNECTION
- 8 ПРОШИВКА ДЛЯ ПОДЪЕМНЫХ ОТВЕРСТИЙ
4 RAISING PLATE
- 9 4 ОТВ. ДИАМ. 25 мм ДЛЯ МОНТАЖА ВИБРОИЗОЛИРУЮЩИХ ОПОР
4 BOLTOR MOUNTING HOLES 25 mm DIA.
- 10 ЗАЩИТНАЯ ПЛИТКА ТЕПЛОЗАЩИТНИКА (ОПЦИЯ)
SOLE PROTECTOR SHEETS (OPTIONAL)
- 11 ЗАКРЫВАЮЩИЙ КОЖУХ КОМПРЕССОРОВ
COMPRESSORS ENCLOSURE

ТИП РАЭКЕР VERSION	ТИП КОНДЕНСАТРА CONDENSER TYPE	МАТЕРИАЛ MATERIAL	МАТЕРИАЛ ПОКРЫТИЯ FINISH	МАССА И ГАБАРИТЫ MASS AND DIMENSIONS				МАССА И ГАБАРИТЫ MASS AND DIMENSIONS
				А	В	С	Д	
XN	АЛЮМИНИЙ ALUMINIUM	АЛЮМИНИЙ ALUMINIUM	ПОЛИЭФИР POLYESTER	3335	3450	837	888	888
XN	РЕЗИНОВЫЕ ВИБРОИЗОЛИРУЮЩИЕ ОПОРЫ RUBBER ISOLATORS	РЕЗИНОВЫЕ ВИБРОИЗОЛИРУЮЩИЕ ОПОРЫ RUBBER ISOLATORS	РЕЗИНОВЫЕ ВИБРОИЗОЛИРУЮЩИЕ ОПОРЫ RUBBER ISOLATORS	3335	3450	837	888	888

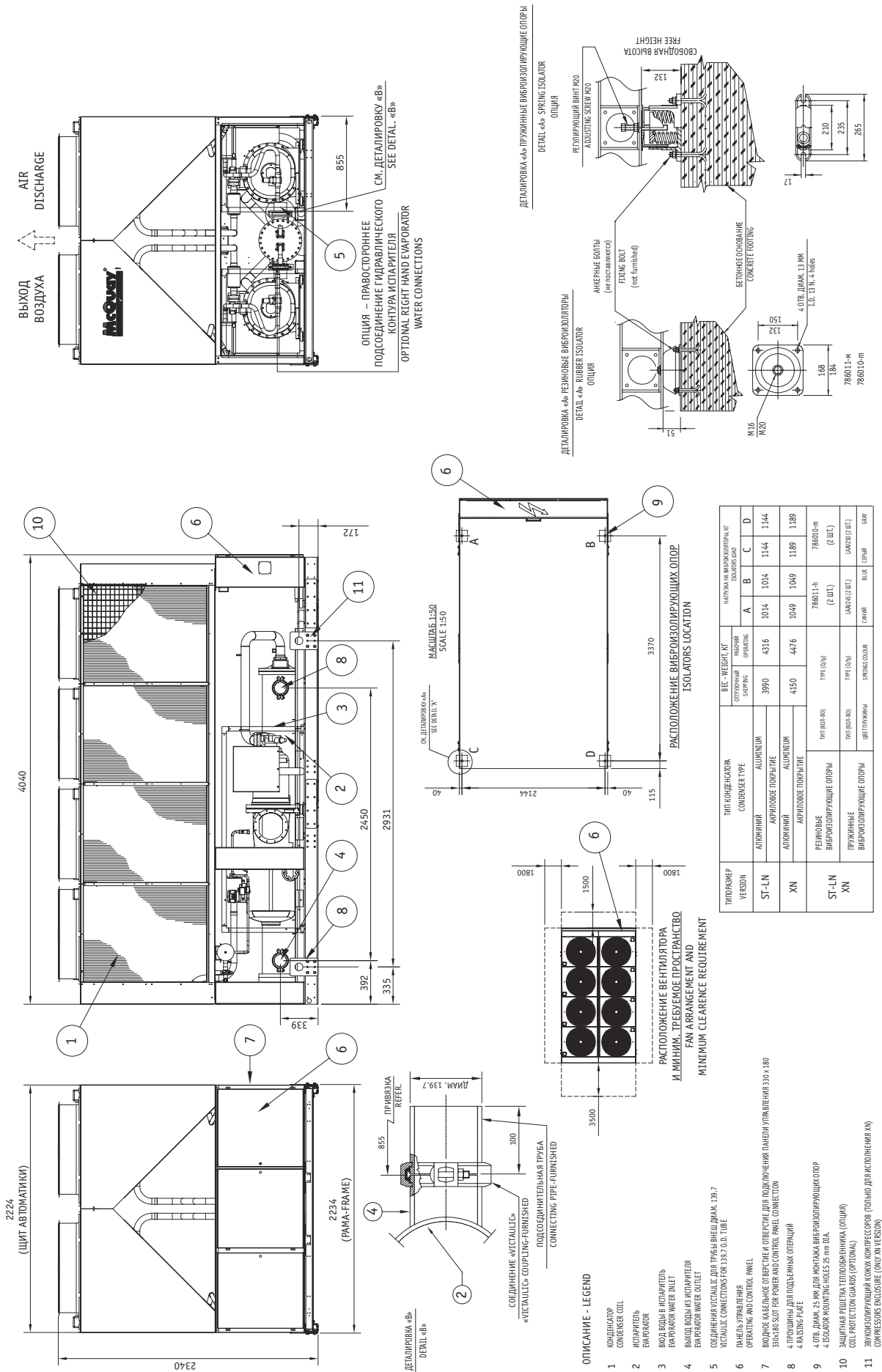
МАССО-ГАБАРИТНЫЕ ХАРАКТЕРИСТИКИ 136.2 SE ST LN XN (только охлаждение)



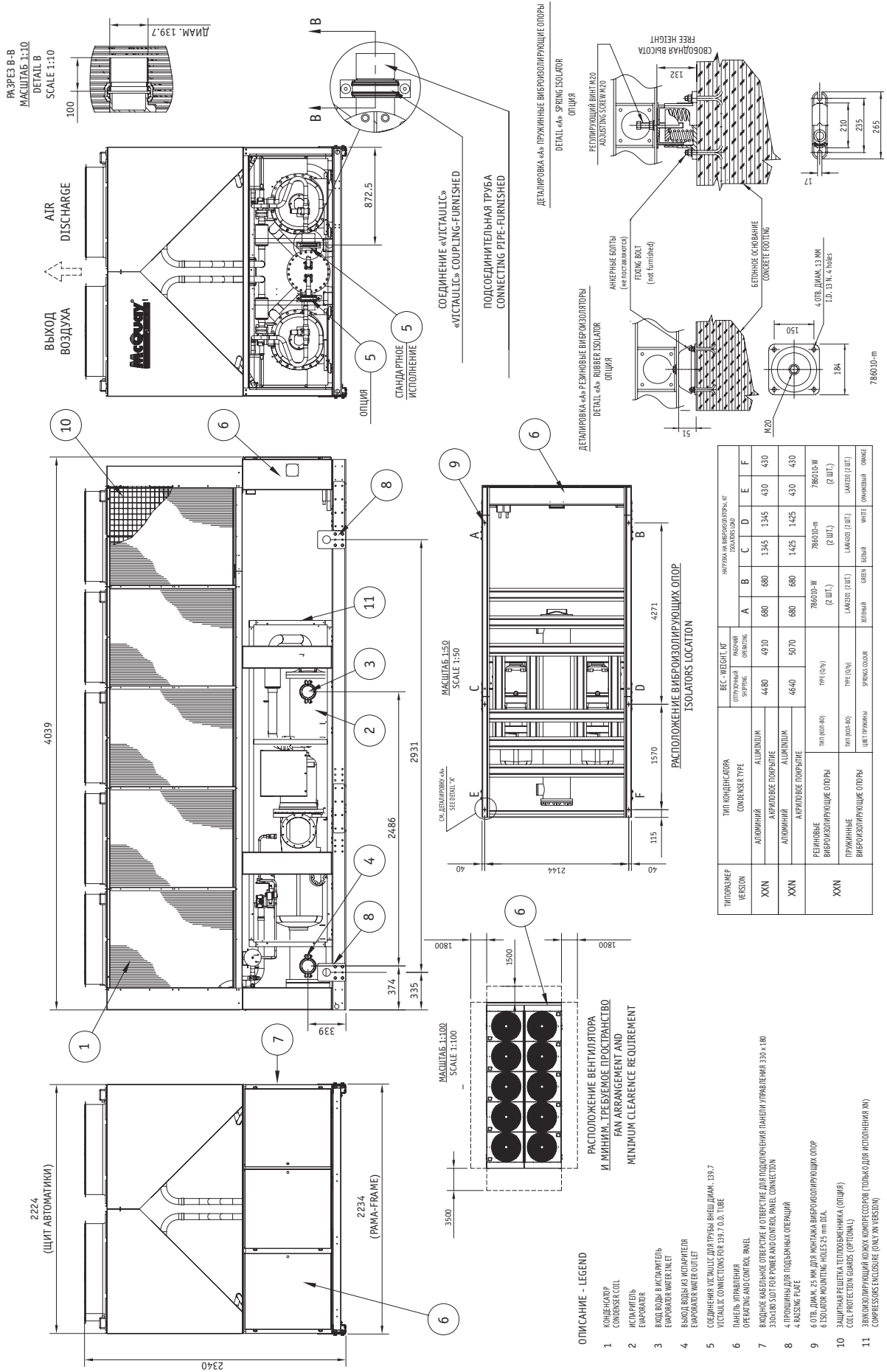
ТИП КОМПЛЕКТА CONFIGURATION	ВЕС - WEIGHT, KG		НАРУЖНАЯ ВИБРОИЗОЛЯЦИЯ И ДОПОЛНИТЕЛЬНЫЕ			
	ОТРУЖИВАЮЩАЯ SHIPPING	РАБОЧАЯ OPERATING	A	B	C	D
АЛЮМИНИЙ ALUMINIUM	3890	4200	1010	960	1140	1090
АКРИЛОВОЕ ПОКРЫТИЕ ACRYLIC COATING						
АЛЮМИНИЙ ALUMINIUM	4050	4360	1045	995	1185	1135
АКРИЛОВОЕ ПОКРЫТИЕ ACRYLIC COATING						
РЕЗИНОВЫЕ ВИБРОИЗОЛЯЦИОННЫЕ ОПОРЫ RUBBER VIBRATION ISOLATORS	ТИП (КОЛ-ВО) TYPE (QTY)		786011-h			786010-m
ПРУЖИНЫЕ ВИБРОИЗОЛЯЦИОННЫЕ ОПОРЫ SPRING VIBRATION ISOLATORS	ТИП (КОЛ-ВО) TYPE (QTY)		786011-h (2 ШТ.)			786010-m (2 ШТ.)
ЗАЩИТНЫЕ ПЛЕЧКИ ТЕМПОБМЕННИКА (ОПЦИЯ) COIL PROTECTION GUARDS (OPTIONAL)	ЦВЕТ ПУХИНЫ SPRINGS COLOR		СИНИЙ BLUE			СЕРЫЙ GRAY
ЗАЩИТНЫЕ ПЛЕЧКИ КОМПРЕССОРОВ COMPRESSOR ENCLOSURE						

- ОПИСАНИЕ - LEGEND**
- 1 КОМПЛЕКТ
CONVEYER COIL
 - 2 ИСПЫТЕЛЬ
EMULATOR
 - 3 ВЫХОД ВОДЫ В КВАРТИРЬ
EMULATOR WATER OUTLET
 - 4 ВЫХОД ВОДЫ НА ИСПЫТЕЛИ
EMULATOR WATER OUTLET
 - 5 СОЕДИНЕНИЯ УСТАЛЦИС ДИАМЕТРА ВНЕШ. ДИАМ. 139.7
VISCALISS CONNECTIONS FOR 139.7 O.D. TUBE
 - 6 ПАНЕЛЬ УПРАВЛЕНИЯ
OPERATING AND CONTROL PANEL
 - 7 ВЫХОД НА БОЛЬШЕ ОТВЕРСТИЕ И ОТВЕРСТИЕ ДЛЯ ПОДКЛЮЧЕНИЯ ПАНЕЛИ УПРАВЛЕНИЯ 330 x 180
330x180 SIZE FOR REMOVAL CONTROL PANEL CONNECTION
 - 8 ПРОШИВКА ДЛЯ ПОДЪЕМНЫХ ОПЕРАЦИЙ
4 HOLES FOR RIGS
 - 9 4-ОТВ. ДИАМ. 25 мм ДЛЯ МОНТАЖА ВИБРОИЗОЛЯЦИОНН. ОПОР
4 ISOLATOR MOUNTING HOLES 25 mm DIA.
 - 10 ЗАЩИТНАЯ РЕШЕТКА ТЕМПОБМЕННИКА (ОПЦИЯ)
COIL PROTECTION GUARDS (OPTIONAL)
 - 11 ЗАЩИТНЫЕ ПЛЕЧКИ КОМПРЕССОРОВ
COMPRESSOR ENCLOSURE

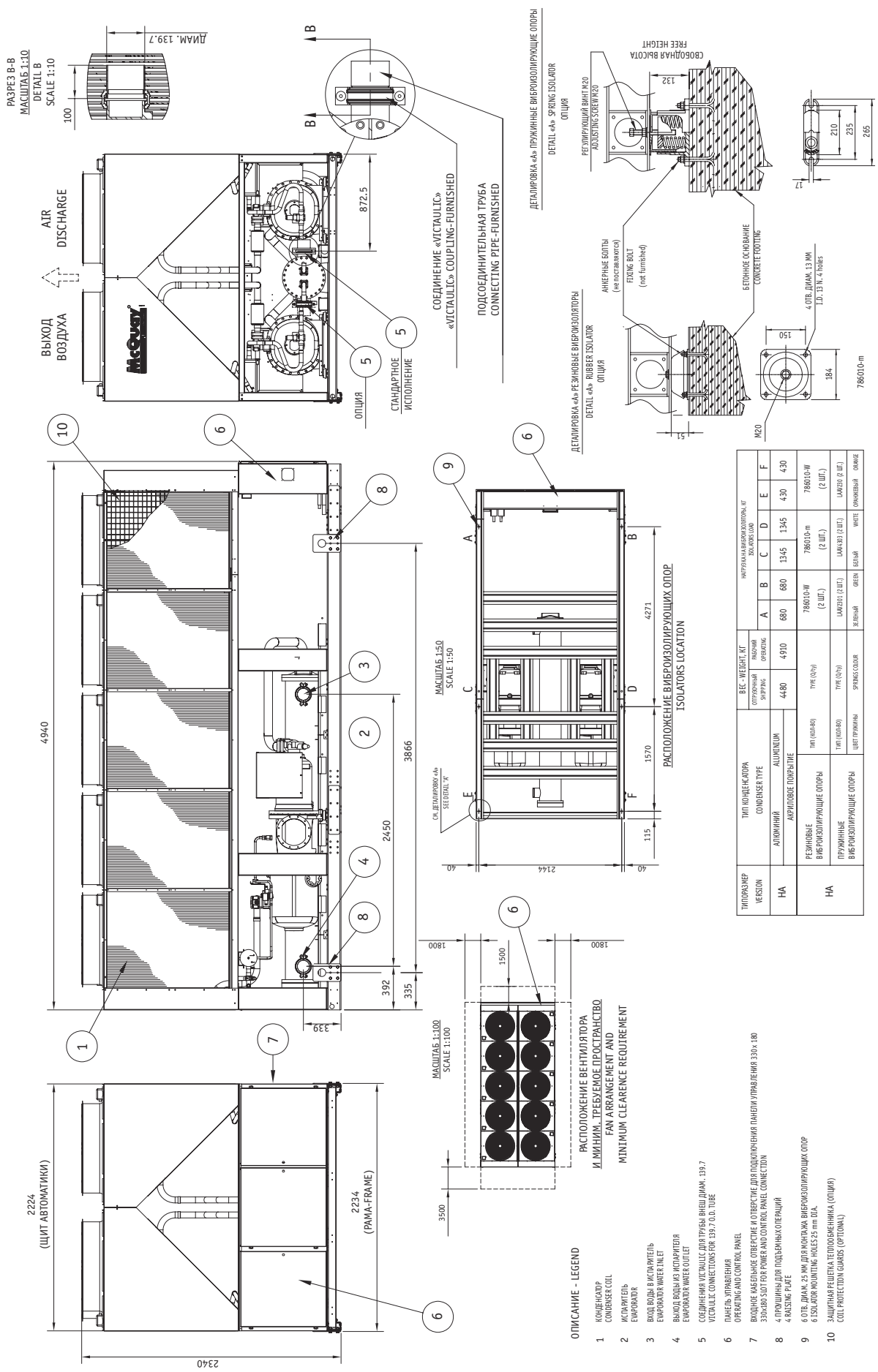
МАССО-ГАБАРИТНЫЕ ХАРАКТЕРИСТИКИ 145.2 SE ST LN XN (только охлаждение)



МАССО-ГАБАРИТНЫЕ ХАРАКТЕРИСТИКИ 145.2 SE XXN (только охлаждение)



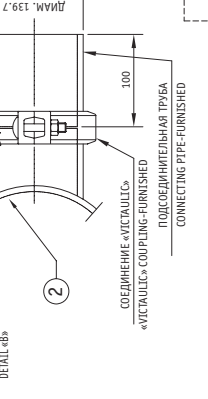
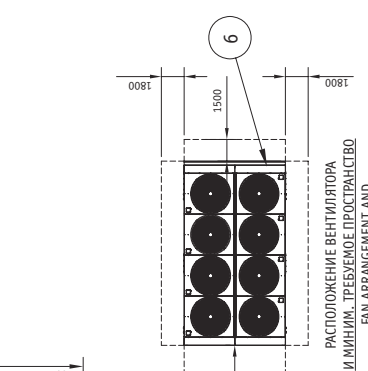
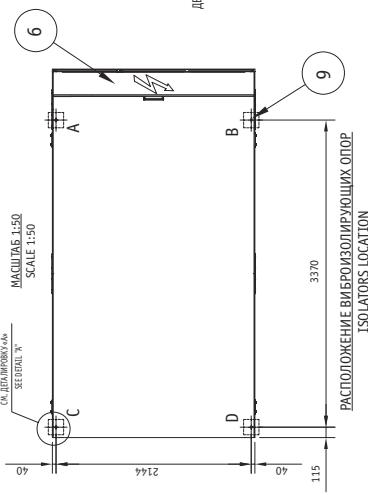
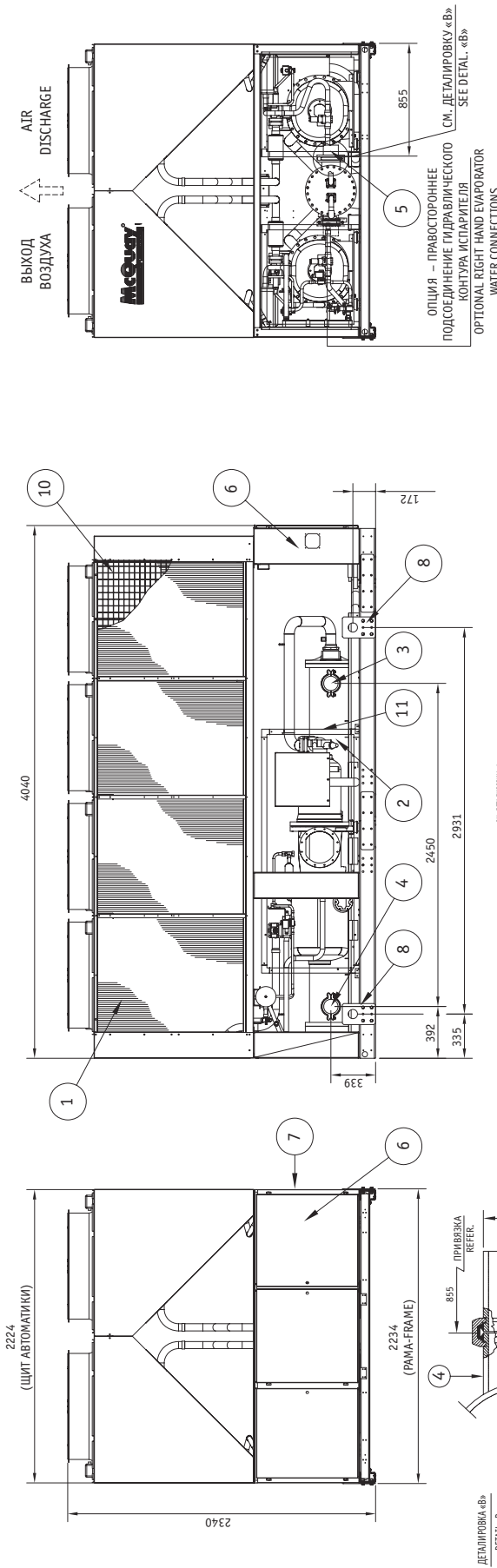
МАССО-ГАБАРИТНЫЕ ХАРАКТЕРИСТИКИ 15.1.2 НА (только охлаждение)



- ОПИСАНИЕ - LEGEND**
- 1 КОНДЕНСАТОР
CONDENSER COIL
 - 2 ИСПАРИТЕЛЬ
EVAPORATOR
 - 3 ВХОД ВОДЫ В ИСПАРИТЕЛЬ
EVAPORATOR WATER INLET
 - 4 ВЫХОД ВОДЫ ИЗ ИСПАРИТЕЛЯ
EVAPORATOR WATER OUTLET
 - 5 СОЕДИНЕНИЯ УСТАЛС ДЛЯ ТРУБ ВНЕШ. ДИАМ. 139.7
VESICAL CONNECTIONS FOR 139.7 O.D. TUBE
 - 6 ПАНЕЛЬ УПРАВЛЕНИЯ
OPERATING AND CONTROL PANEL
 - 7 ВХОДЯЩЕЕ СЕРЬЕЗНОЕ ОТВЕРСТИЕ И ОТВЕРСТИЕ ДЛЯ ПОДКОЛЮЧЕНИЯ ПАНЕЛИ УПРАВЛЕНИЯ 330x180
330x180 SLOT FOR POWER AND CONTROL PANEL CONNECTION
 - 8 4 ПРОШИВКИ ДЛЯ ПОДЪЕМНОЙ ОПЕРАЦИИ
4 RAISING PLATE
 - 9 6 ОТВ. ДИАМ. 25 ММ ДЛЯ МОНТАЖА ВИБРОИЗОЛИРУЮЩИХ ОПОР
6 ISOLATOR MOUNTING HOLES 25 мм DIA.
 - 10 ЗАЩИТА ОТ ПЫЛИ (ОПЦИОНАЛ)
COLL PROTECTION GUARDS (OPTIONAL)

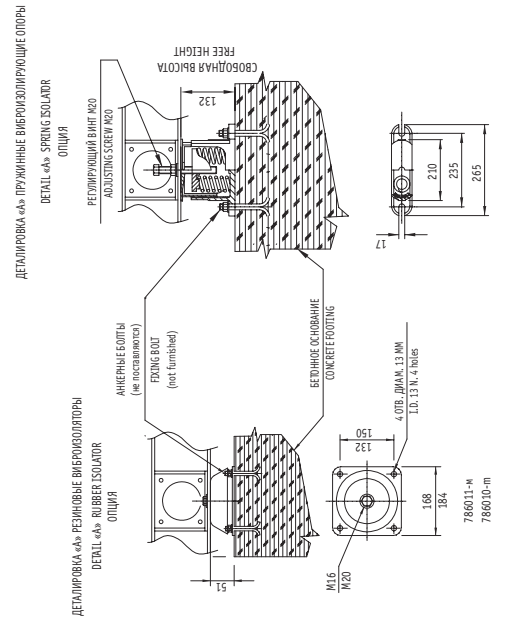
ТИПОВЕРСИЯ VERSION	ТИП КОДЕКСА CONDENSER TYPE	ВЕС - WEIGHT, КГ ОПОРНЫЙ SPRING 4480	МАТЕРИАЛ ALUMINIUM	НАПРАВЛЕНИЯ ВИБРОИЗОЛЯЦИИ DIRECTION OF ISOLATION					
				A	B	C	D	E	F
НА	АКРИЛОВОЕ ПОКРЫТИЕ	4480	ALUMINIUM	680	680	1345	1345	430	430
НА	ПРУЖИНЫЕ ВИБРОИЗОЛИРУЮЩИЕ ОПОРЫ	ТИП (КОЛ-ВО)	ТИП (КОЛ-ВО)	7860.0 м		7860.0 м		7860.0 м	
				ТИП (КОЛ-ВО)	ТИП (КОЛ-ВО)	ТИП (КОЛ-ВО)	ТИП (КОЛ-ВО)	ТИП (КОЛ-ВО)	ТИП (КОЛ-ВО)
			ЦЕЛЛ ПРИБЛИЖ.	ЖЕЛТЫЙ	СЕРЫЙ	БЕЛЫЙ	БЕЛЫЙ	БЕЛЫЙ	КОМПАКТНЫЙ

МАССО-ГАБАРИТНЫЕ ХАРАКТЕРИСТИКИ 157.2 SE ST LN XN (только охлаждение)



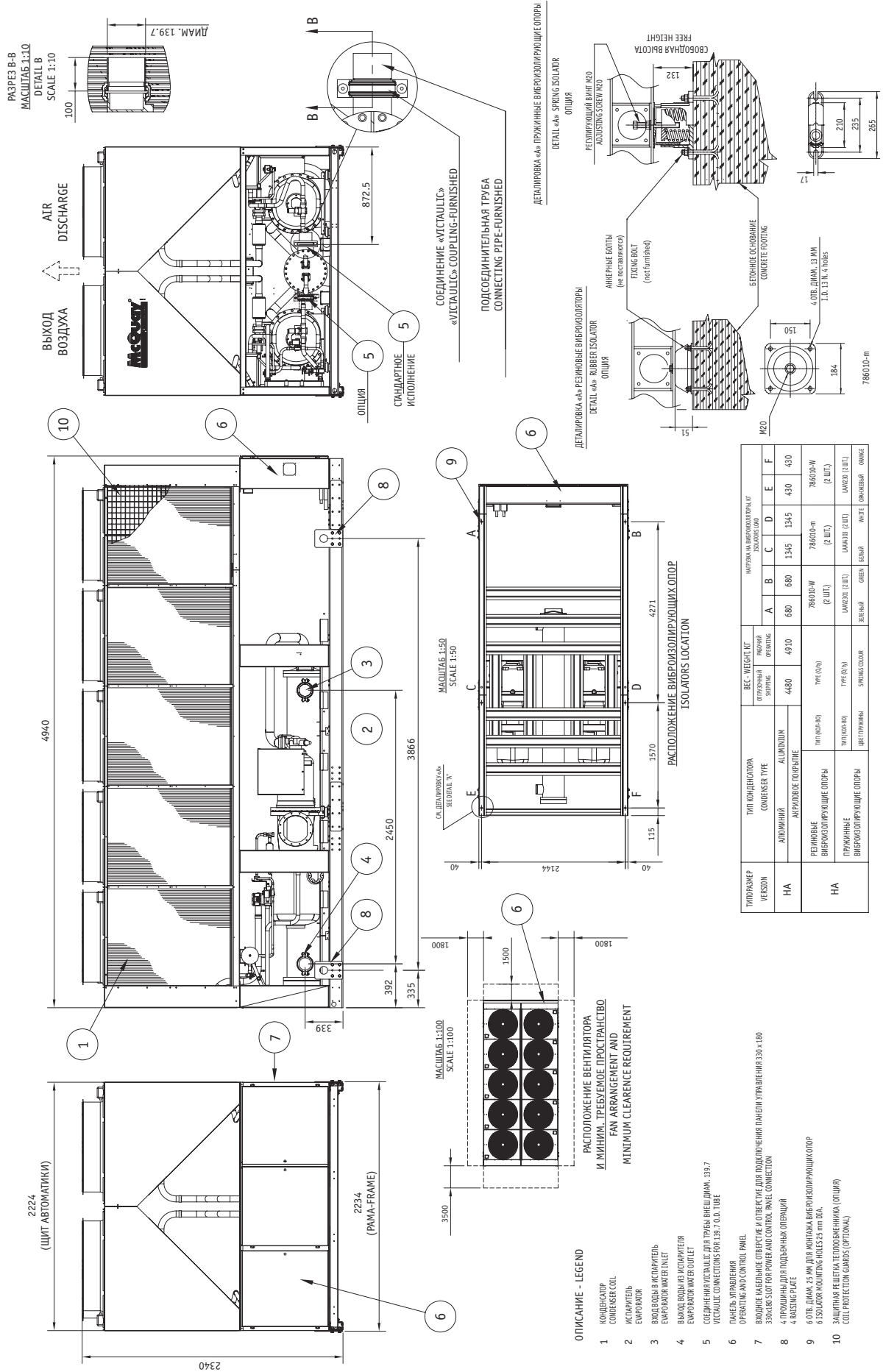
ОПИСАНИЕ - LEGEND

- 1 КОНДЕНСАТОР CONDENSER COIL
- 2 ИСПАРИТЕЛЬ ЭВАПОРАТОР
- 3 ВХОД ВОДЫ В РЕЖИМ ВЕРТОНА НАС НАСЕТ
- 4 ВЫХОД ВОДЫ ИЗ ИСПАРИТЕЛЯ ЭВАПОРАТОРА WATER OUTLET
- 5 СОЕДИНЕНИЕ ВЕСАЛС ДЛЯ ТРУБЫ ВНЕШ. ДИАМ. 139.7
- 6 ПАНЕЛЬ УПРАВЛЕНИЯ
- 7 ВХОД ВОДЫ В КЛЕВЫЕ ОТВЕРСТИЕ ПОД ПОДПОЛЗЕНИЯ ПАНЕЛИ УПРАВЛЕНИЯ 330 x 180
- 8 ПРОШИВКА ДЛЯ ПОДЪЕМНОЙ ОПЕРАЦИИ
- 9 4 ОТВ. ДИАМ. 25 мм ДЛЯ МОНТАЖА ВИБРОИЗОЛЮЩИХ ОПОР
- 4 ISOLATOR MOUNTING HOLES 25 mm DIA.
- 10 ЗАЩИТНАЯ РЕШЕТКА ТЕПЛОЗАЩИТНИКА (ОПЦИОНАЛЬНЫЙ ЗАЩИТНЫЙ ЩИТ ДЛЯ КОНТРОЛЬНЫХ ПАНЕЛЕЙ)
- 11 ЗАЩИТНО-ИЗОЛЯЦИОННЫЙ КОЖУХ КОМПРЕССОРОВ (ТОЛЬКО ДЛЯ ИСПОЛНЕНИЯ XN)
- COMPRESSORS ENCLOSURE (ONLY XN VERSION)



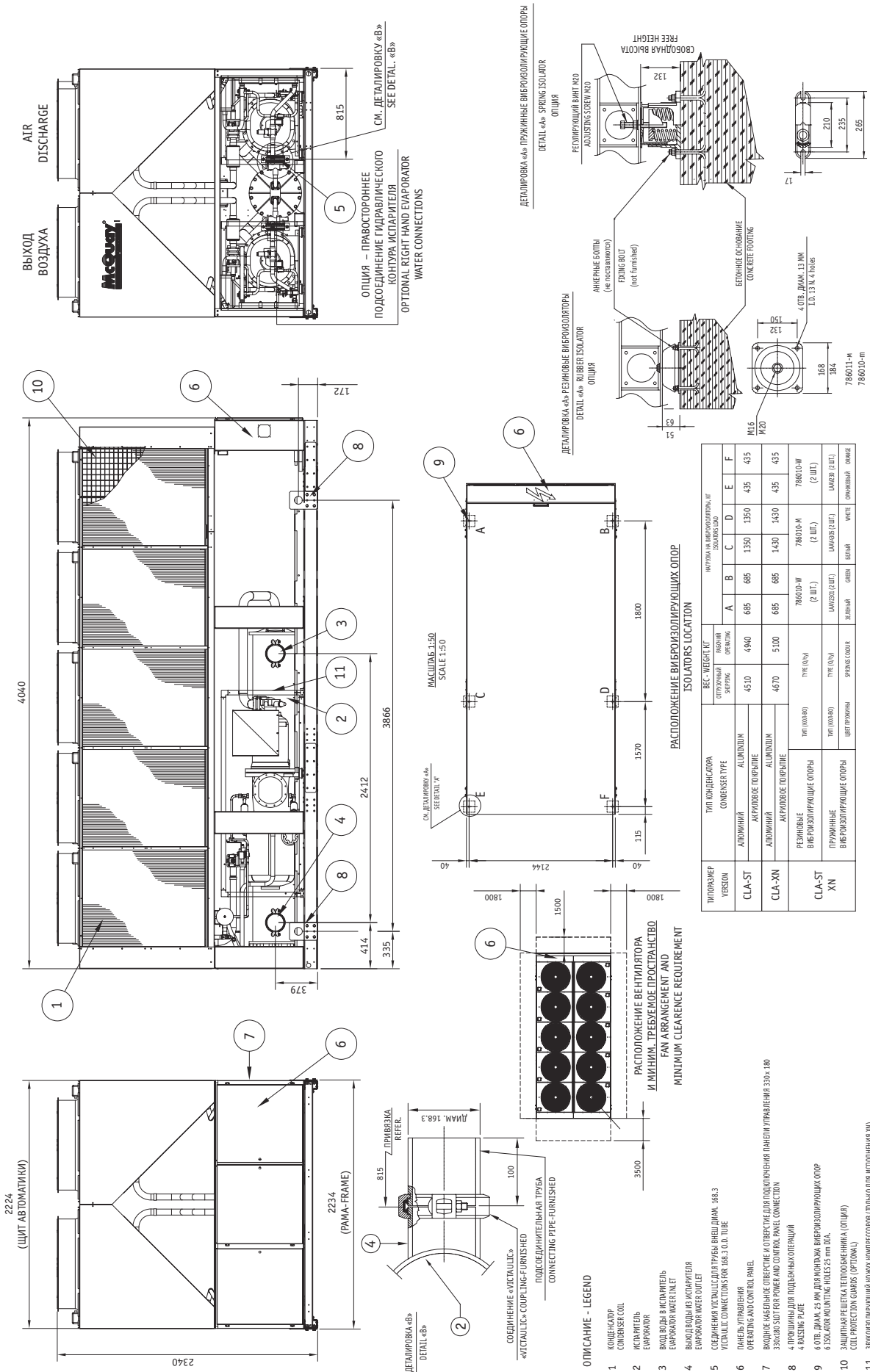
ТИПОВАЯ ВЕРСИЯ VERSION	ТИП КОНДЕНСАТОРА CONDENSER TYPE	ВЕС - ВЕСИЩА ОПУШКА ШИПОВЫЙ ОПЕРАЦИЯ WEIGHT, KIT SHIPPING	ИЗГРУЖАТЕЛЬНАЯ НАГРУЗКА UNLOADING LOAD			
			A	B	C	D
ST-LN	АЛЮМИНИЙ ALUMINIUM	4060	991	991	1206	1176
XN	АКРИЛОВОЕ ПОКРЫТИЕ ACRYLIC FINISH	4210	1023	1023	1248	1248
	АЛЮМИНИЙ ALUMINIUM	4210	1023	1023	1248	1248
ST-LN	РЕЗИНОВЫЕ ВИБРОИЗОЛЮЩИЕ ОПОРЫ RUBBER ISOLATORS	ТИП (КОД) TYPE (CN)	786010-m			
	ПРУЖИНЫЕ ВИБРОИЗОЛЮЩИЕ ОПОРЫ SPRING ISOLATORS	ТИП (КОД) TYPE (CN)	786011-h (2 ШТ.) (2 SH.)			
	ЦВЕТ ПРИБОРОВ INSTRUMENT COLOR	ТИП (КОД) TYPE (CN)	LAMBDA (2 ШТ.) (2 SH.)			

МАССО-ГАБАРИТНЫЕ ХАРАКТЕРИСТИКИ 160.2 НА (только охлаждение)



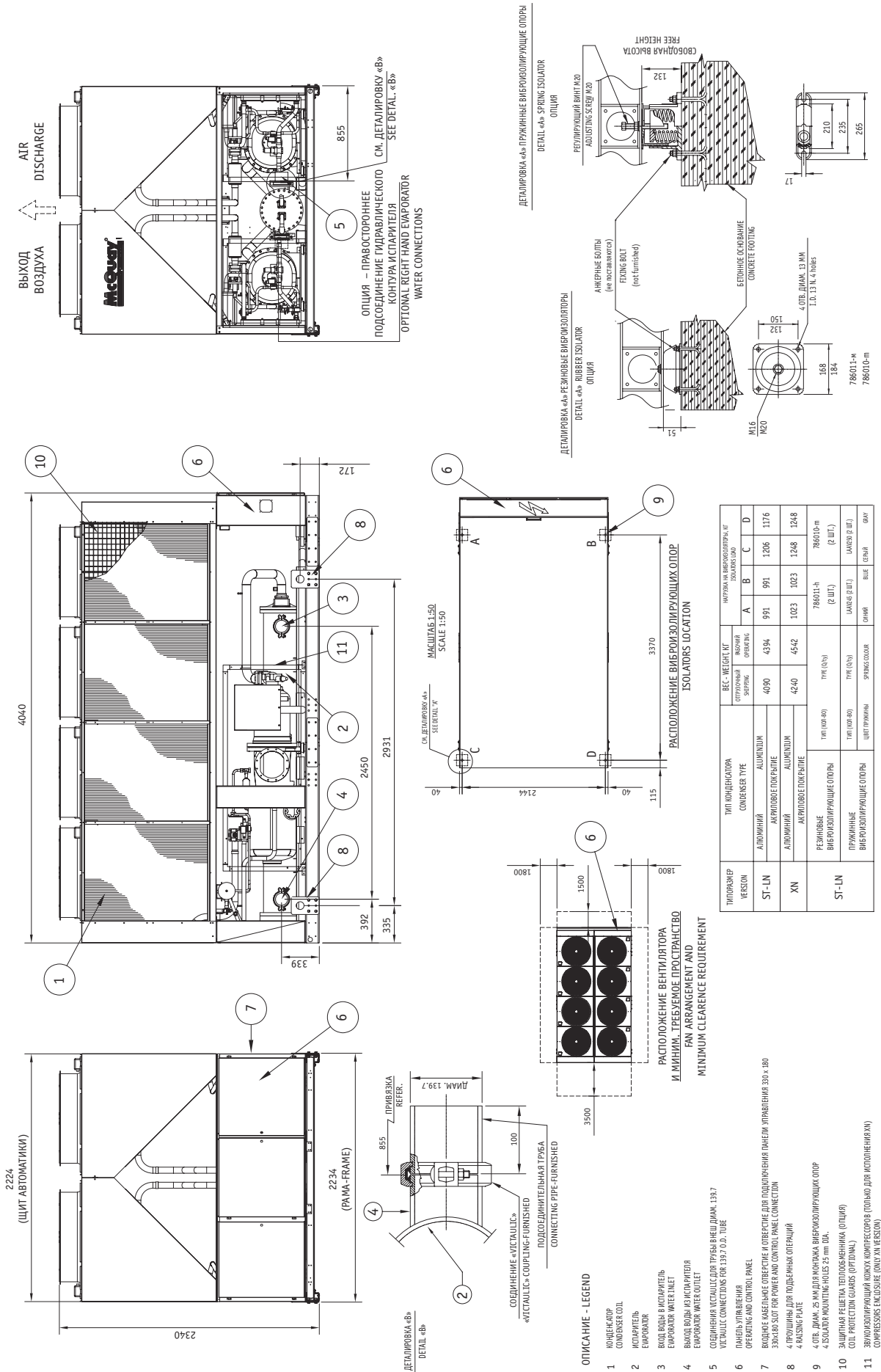
Массо-габаритные характеристики

МАССО-ГАБАРИТНЫЕ ХАРАКТЕРИСТИКИ 166.2 CLA ST XN (только охлаждение)

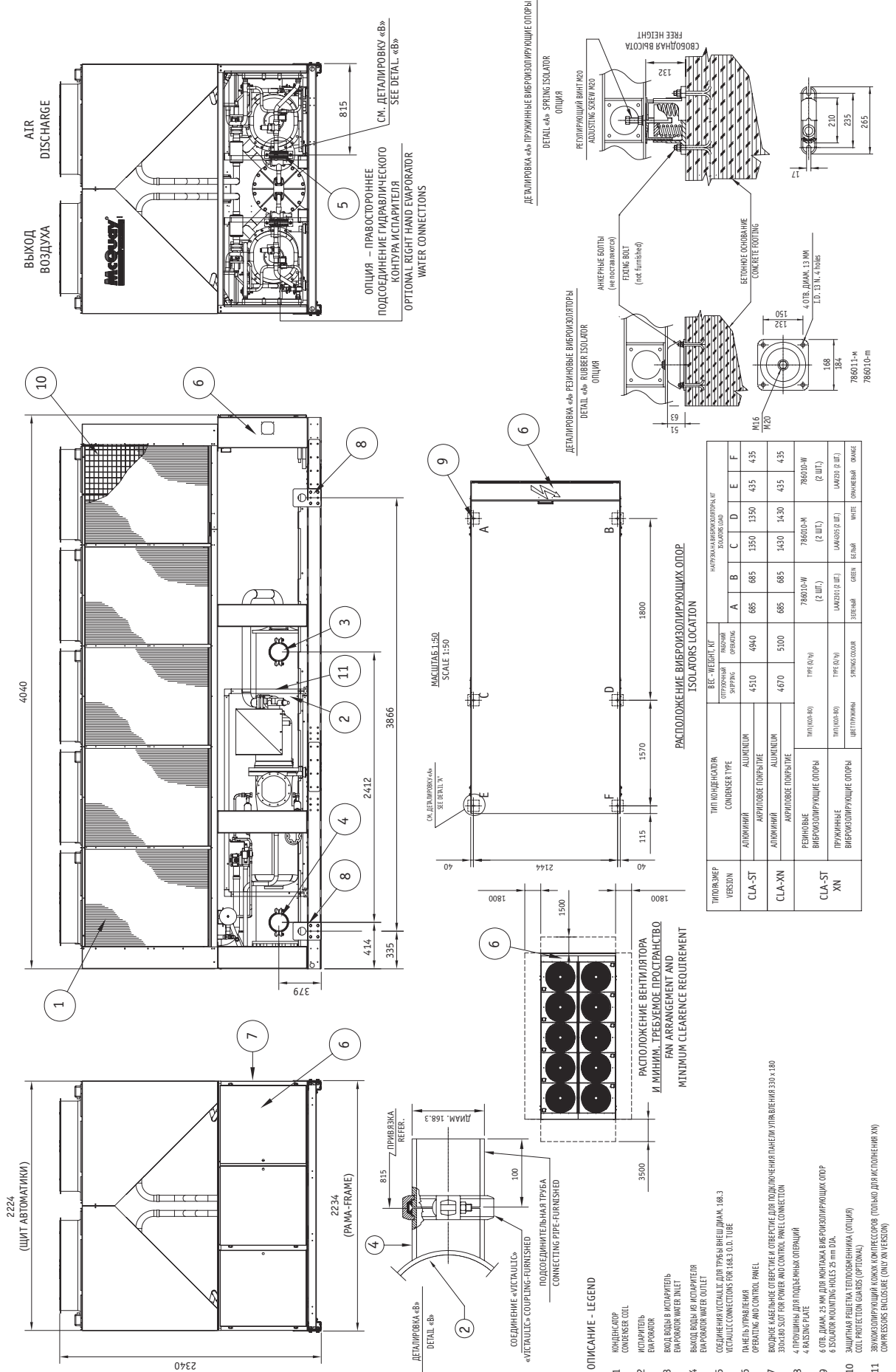


Массо-габаритные характеристики

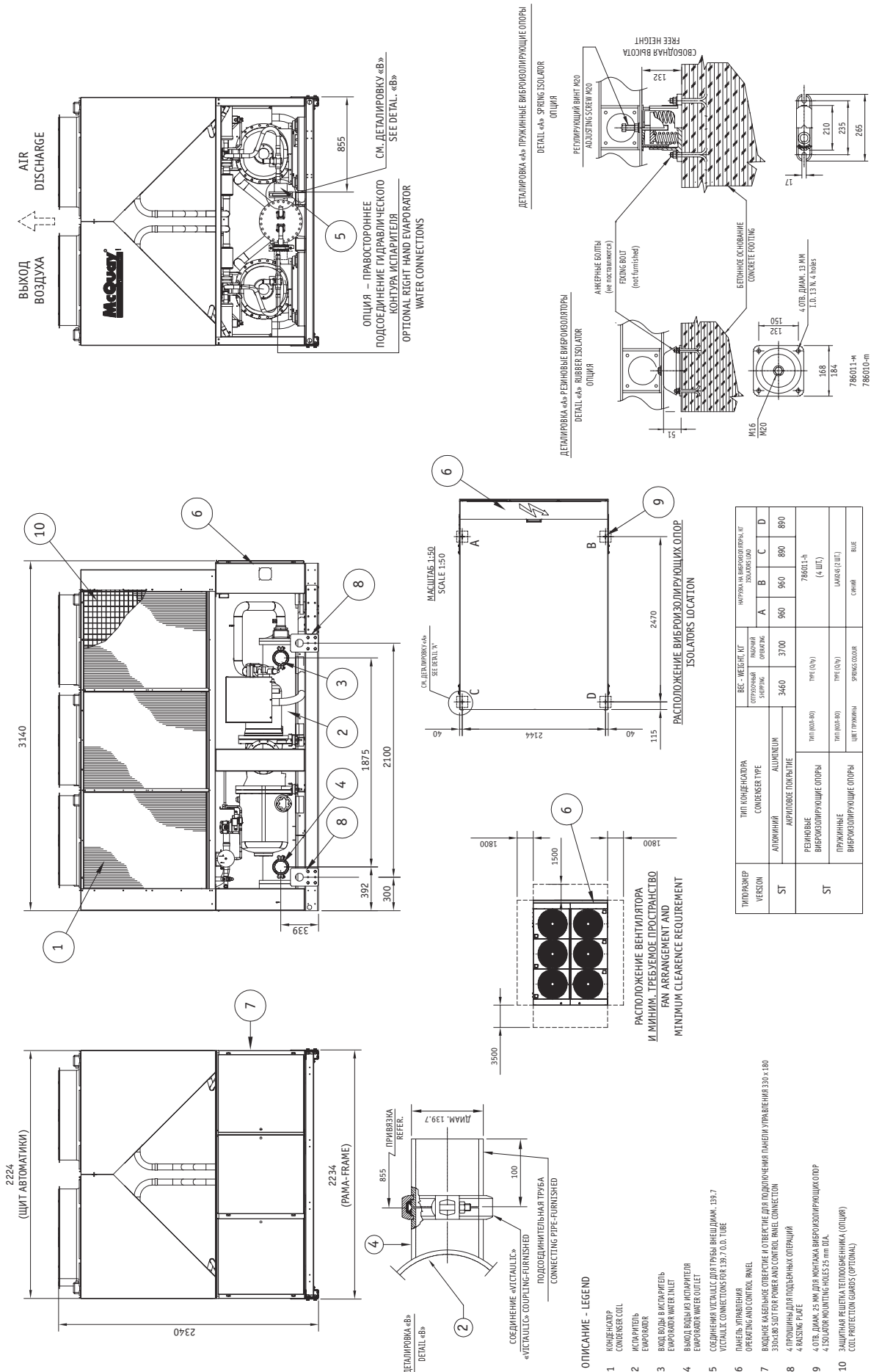
МАССО-ГАБАРИТНЫЕ ХАРАКТЕРИСТИКИ 168.2 SE ST LN XN (только охлаждение)



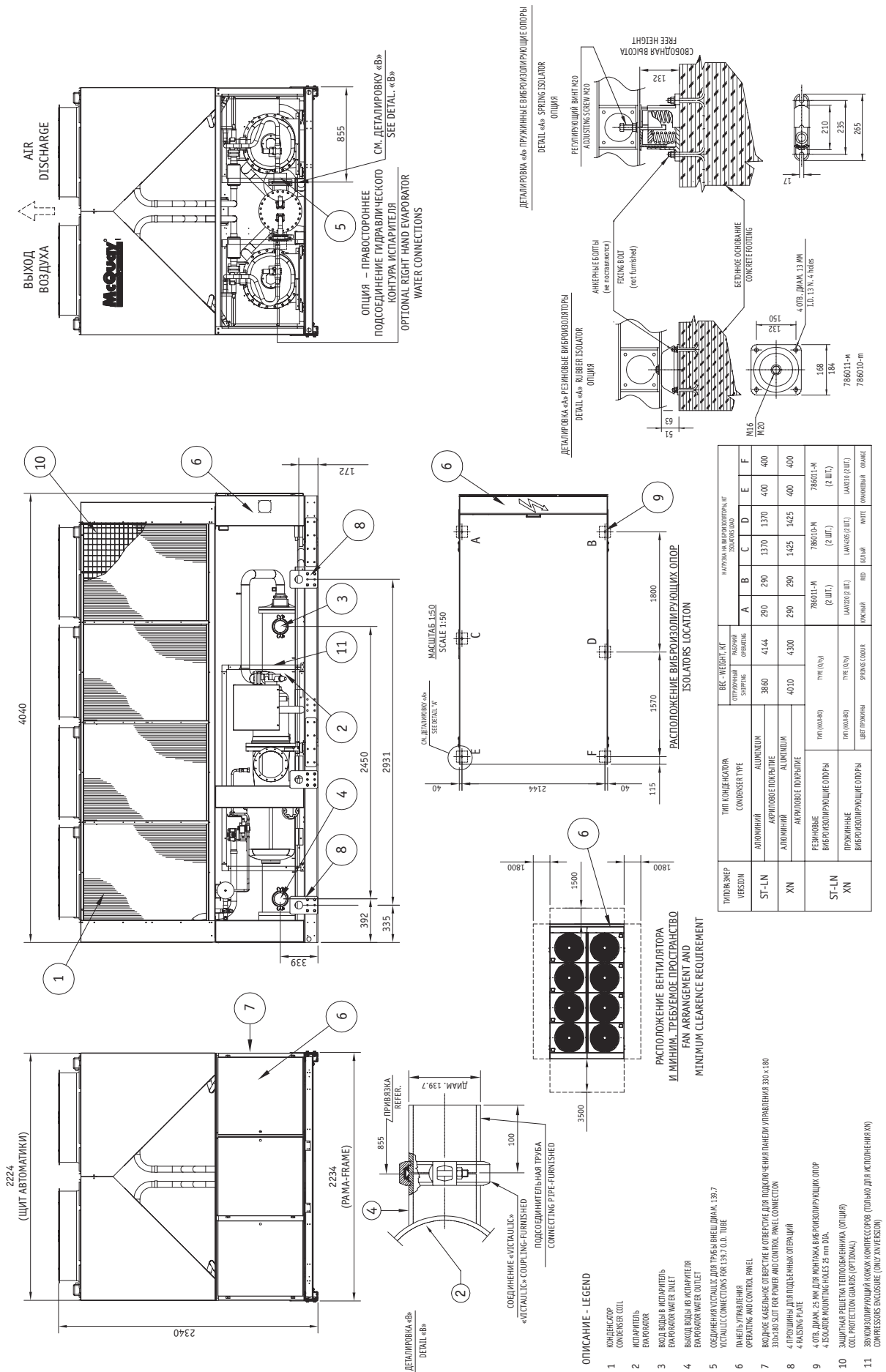
МАССО-ГАБАРИТНЫЕ ХАРАКТЕРИСТИКИ 179.2 CLA ST XN (только охлаждение)



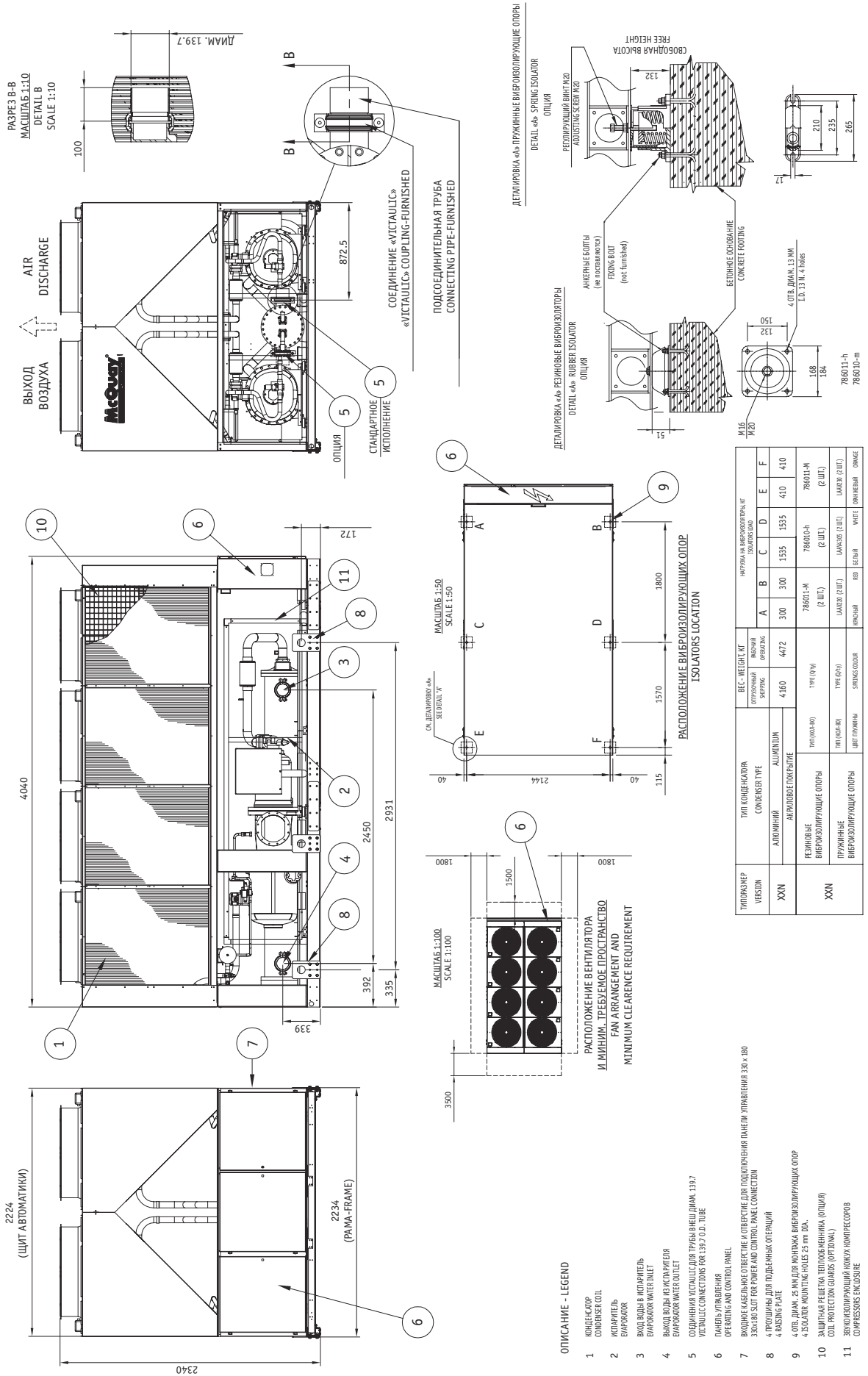
МАССО-ГАБАРИТНЫЕ ХАРАКТЕРИСТИКИ 115.2 SE ST (только охлаждение)



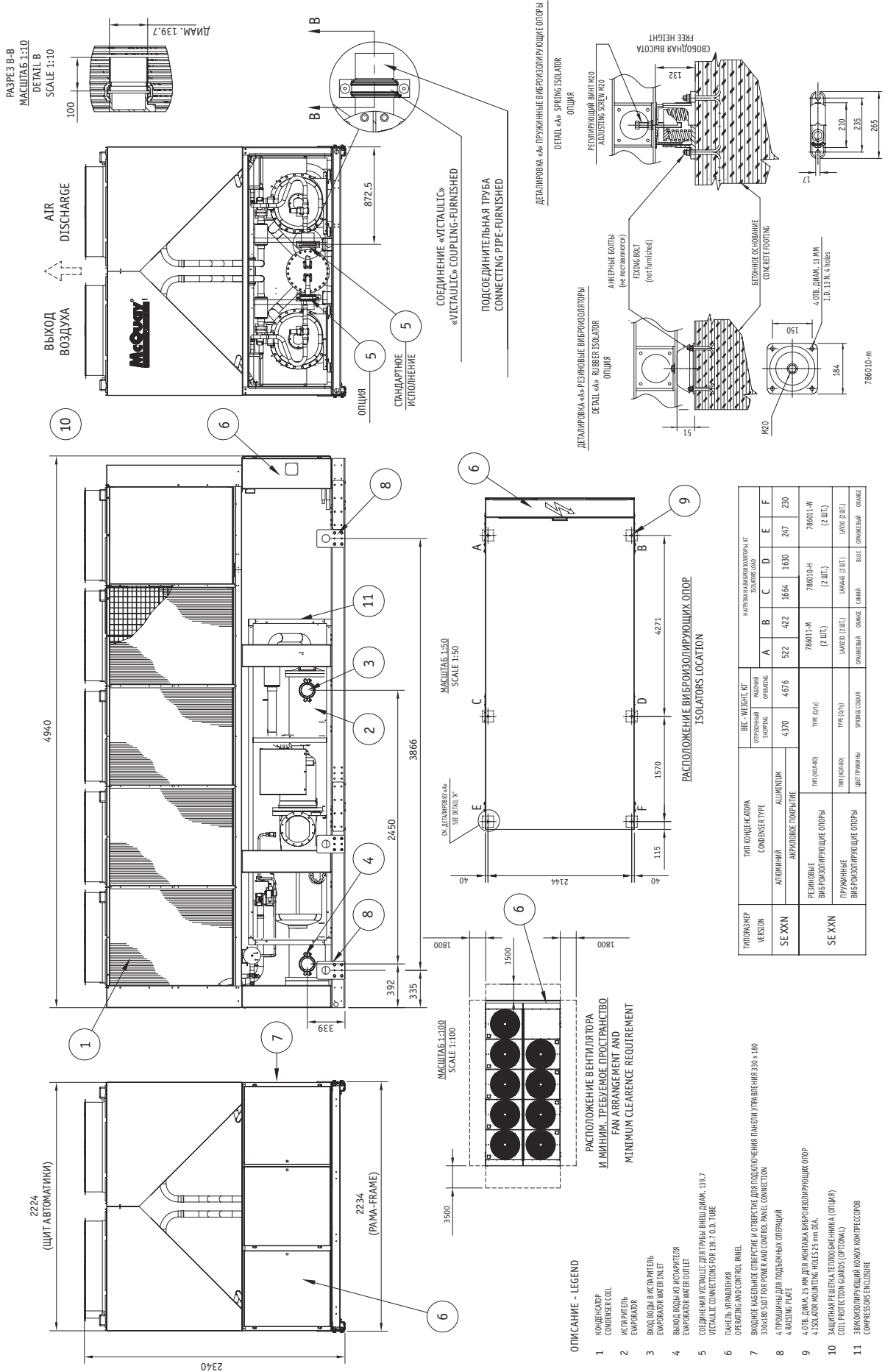
МАССО-ГАБАРИТНЫЕ ХАРАКТЕРИСТИКИ 128.2 SE ST LN XN (только охлаждение)



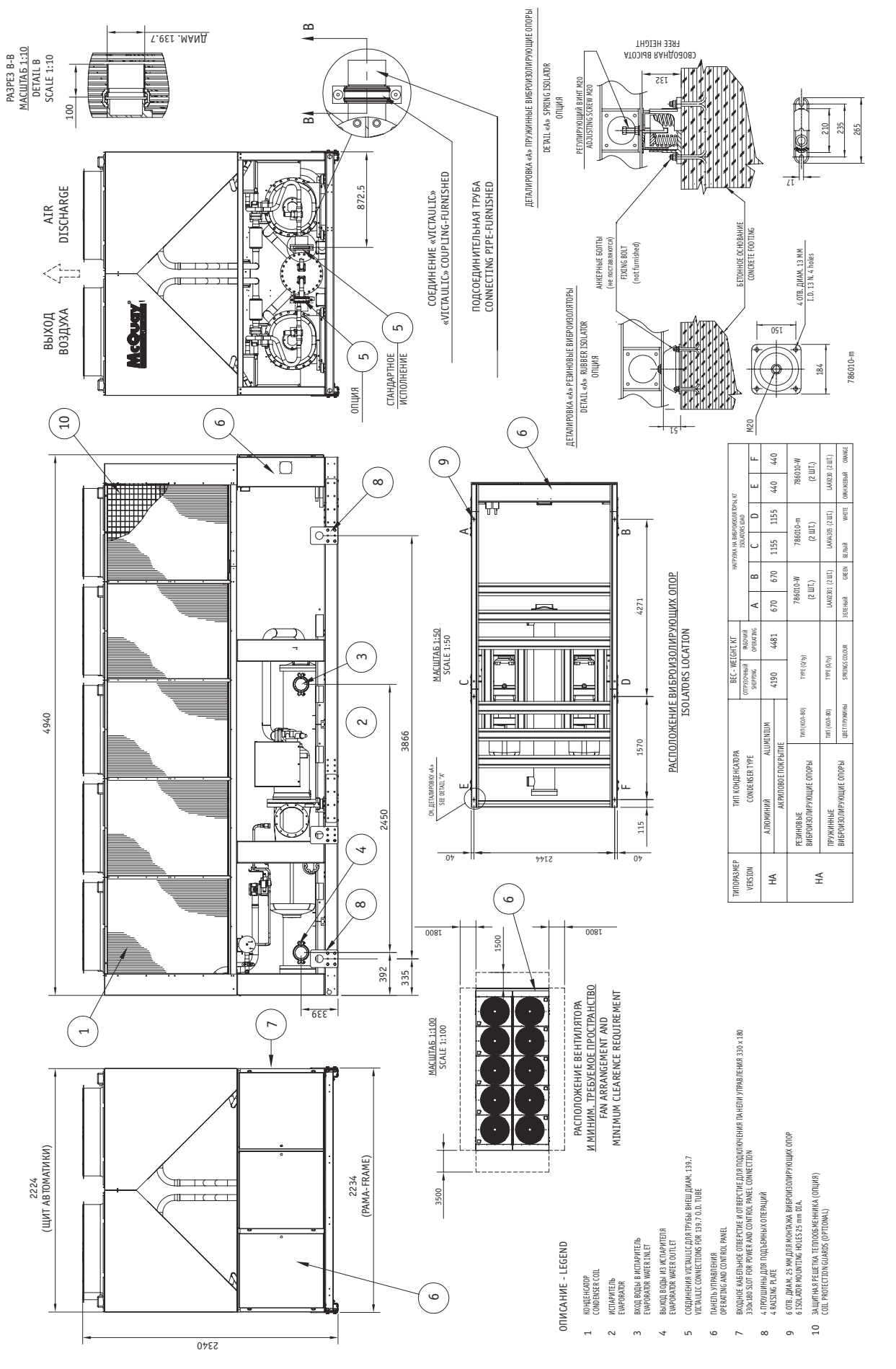
МАССО-ГАБАРИТНЫЕ ХАРАКТЕРИСТИКИ 128.2 SE XXN (только охлаждение)



МАССО-ГАБАРИТНЫЕ ХАРАКТЕРИСТИКИ 136.2 SE XXN (только охлаждение)



МАССО-ГАБАРИТНЫЕ ХАРАКТЕРИСТИКИ 136.2 SE XXN (только охлаждение)



Фирма-изготовитель сохраняет за собой право на внесение изменений в конструкцию и технические характеристики агрегата без предварительного уведомления.
Технические характеристики и схемы каждого агрегата приводятся в документации, входящей в комплект поставки оборудования.



Все чиллеры производства McQuay International сертифицированы в соответствии с программой Eurovent (Европейского комитета производителей оборудования для кондиционирования воздуха)





www.mcquay.ru
www.mcquay.com.ua