



RF



RW

ОБЛАСТЬ ПРИМЕНЕНИЯ ВОЗДУХООХЛАДИТЕЛЕЙ

Водяные (фреоновые) воздухоохладители RW (RF) предназначены для охлаждения воздуха или других невзрывоопасных газовых смесей, не содержащих клейких, волокнистых и твердых абразивных примесей, в канальных системах вентиляции и кондиционирования.

Воздухоохладители устанавливаются непосредственно в прямоугольный канал воздуховода. В качестве теплоно-

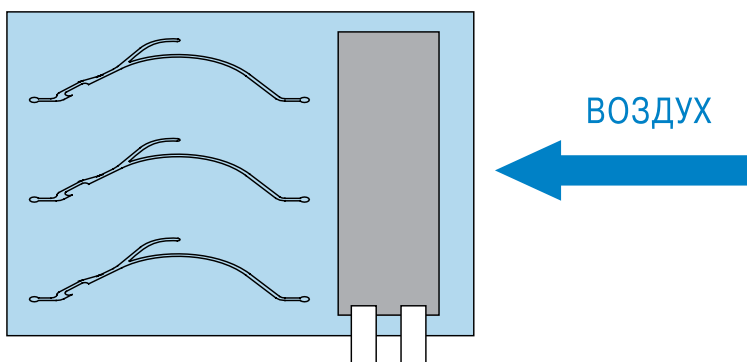
сителя для воздухоохладителей RW используется вода или незамерзающие смеси. Максимально допустимое давление теплоносителя 1,5 МПа. Во фреоновых воздухоохладителях RF в качестве хладагента используется фреон R22, R 407C и т.д. Рекомендуемая температура испарения +5°C.

КОНСТРУКТИВНЫЕ ОСОБЕННОСТИ

Воздухоохладители состоят из теплообменника и каплеуловителя, размещенных в едином корпусе. Корпус изготовлен из оцинкованного листа. Поверхность теплообмена воздухоохладителей RF и RW изготовлена из алюминиевых пластин толщиной 0,2 мм с шагом 2,5 мм и проходящих через них медных трубок диаметром 9,52 мм, расположенных в шахматном порядке. Исполнение воздухоохладителей – трехрядное. Все теплообмен-

ники водяных охладителей RW испытываются на герметичность водой при давлении 20 Атм в течение 10 минут.

Каплеуловитель, состоящий из набора пластин специального профиля, установленных перпендикулярно направлению потока воздуха, расположен за теплообменником по ходу воздуха и служит для сбора сконденсировавшейся влаги в поддон, находящийся в нижней части водяного охладителя. В поддоне предусмотрен отводной патрубок для слива конденсата.



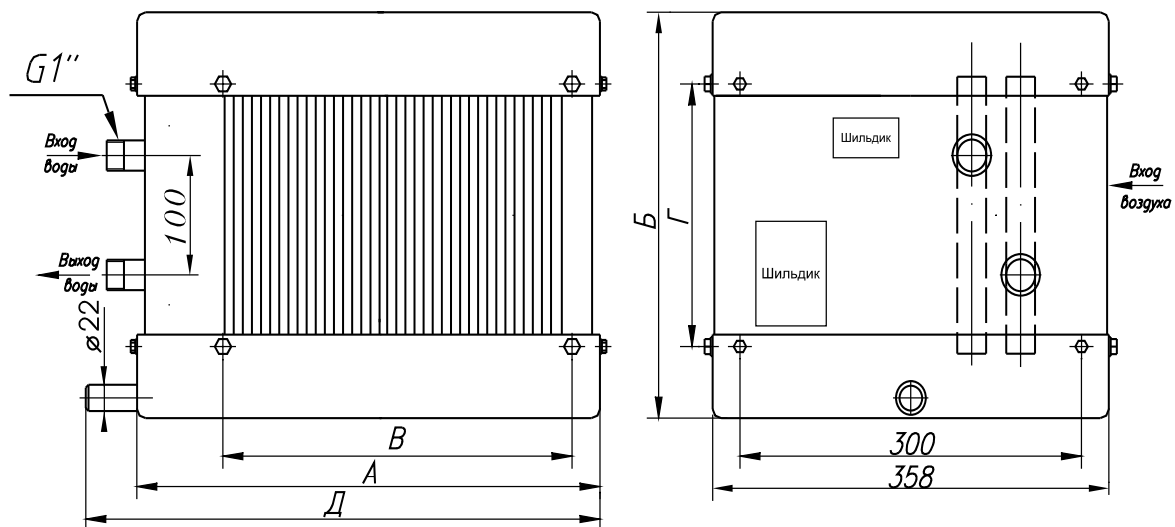
ТИПОРАЗМЕРЫ И ОБОЗНАЧЕНИЕ ОХЛАДИТЕЛЕЙ

Воздухоохладители RF и RW стандартно изготавливаются в девяти типоразмерах. На нижеприведенной схеме указан ключ к типовому обозначению охладителей.



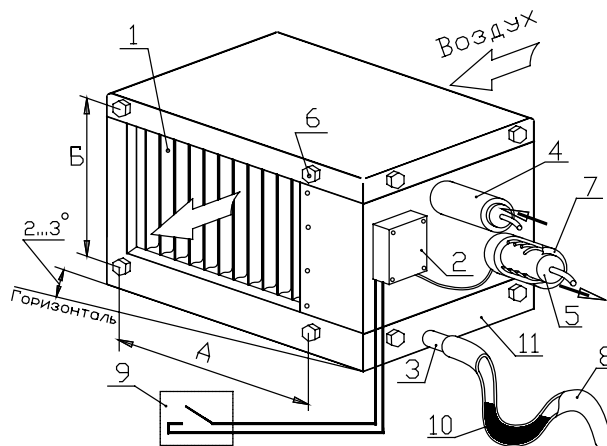
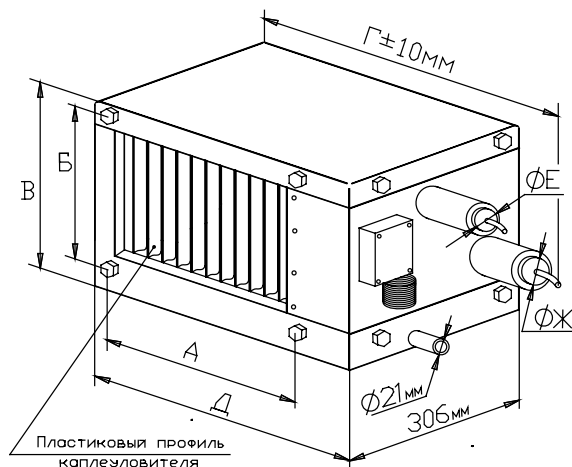
РАЗМЕРЫ ВОДЯНЫХ ОХЛАДИТЕЛЕЙ RW

Обозначение	Размеры, мм					Масса, кг
	А	Б	В	Г	Д	
RW 40-20	520	290	420	220	572	16
RW 50-25	620	340	520	270	672	19
RW 50-30	620	390	520	320	672	21
RW 60-30	720	390	620	320	772	23
RW 60-35	720	440	620	370	772	25
RW 70-40	820	490	720	420	872	28
RW 80-50	920	590	820	520	972	38
RW 90-50	1025	600	930	530	1084	42
RW 100-50	1125	600	1030	530	1184	46



РАЗМЕРЫ ФРЕОНОВЫХ ОХЛАДИТЕЛЕЙ RF

Обозначение	Размеры, мм							Масса, кг
	А	Б	В	Г	Д	Е	Ж	
RF 40-20	420	220	287	730	504	12	16	16
RF 50-25	520	270	337	830	604	12	16	18
RF 50-30	520	320	387	830	604	16	22	19
RF 60-30	620	320	387	930	704	16	22	21
RF 60-35	620	370	437	930	704	16	22	23
RF 70-40	720	420	387	1030	804	16	28	26
RF 80-50	820	520	587	1130	904	22	28	32
RF 90-50	930	530	607	1240	1014	28	35	36
RF 100-50	1030	530	607	1340	1114	28	35	40



- А и Б – присоединительные размеры
 1 – пластиковая лопатка каплеуловителя
 2 – датчик-капиллярный термостат
 3 – патрубок слива конденсата
 4 – патрубок подвода хладагента (жидкой)
 5 – патрубок отвода хладагента (газовый)
 6 – монтажный болт (по 4 шт. с каждой стороны)
 7 – термоизоляционная трубка
 8 – сливной шланг
 9 – блок управления
 10 – участок засифонивания сливного шланга
 11 – поддон

МОНТАЖ ВОЗДУХООХЛАДИТЕЛЕЙ

Монтаж в системе вентиляции осуществляется путем крепления охладителя к ответным фланцам воздуховодов или других агрегатов вентиляционной системы. Крепление осуществляется при помощи болтов в отверстия, предусмотренные в конструкции охладителей. Перед монтажом необходимо проверить целостность пластин, коллекторов и трубок теплообменника охладителя.

При соединении воздухоохладителей с другими элементами вентиляционных систем необходимо использовать герметизирующие уплотнители на стыках. При этом обеспечение токопроводимости рекомендуется осуществлять при помощи медного провода или плотной затяжкой болтов с обязательным стопорением гаек при помощи пружинных шайб.

Технические характеристики воздухоохладителей: RF для хладагента R407 (температура кипения +5°C) при температуре наружного воздуха +30°C и его влажности 45%, RW при температуре наружного воздуха +30°C и его влажности 45% и температуре воды 7/12 °C.

RF		
Типоразмер	Расход воздуха, м ³ /час	Холодопроизводительность, кВт
40-20	1150	6,54
50-25	1800	10,24
50-30	2150	12,23
60-30	2600	14,79
60-35	3020	17,18
70-40	4030	22,9
80-50	5750	32,71
90-50	6480	36,87
100-50	7200	40,96

RW			
Типоразмер	Расход воздуха, м ³ /час	Расход воды, м ³ /час	Холодопроизводительность, кВт
40-20	1150	0,95	5,39
50-25	1800	1,48	8,43
50-30	2150	1,77	10,07
60-30	2600	2,14	12,18
60-35	3020	2,48	14,15
70-40	4030	3,31	18,9
80-50	5750	4,73	26,94
90-50	6480	5,33	30,36
100-50	7200	5,92	33,73